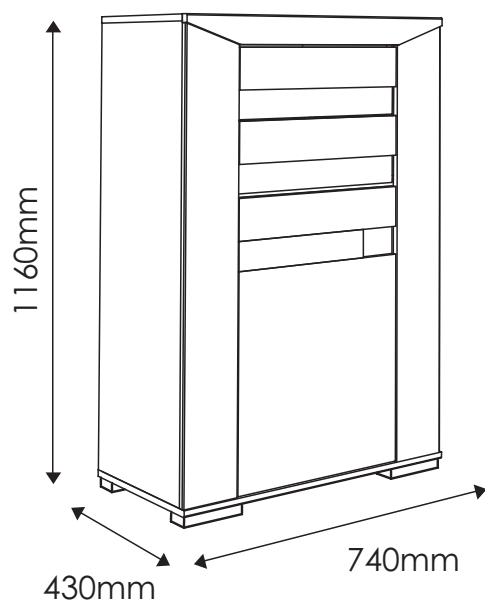


# MADRAS

## TYP 32 - Komoda 1D-2S

Indeks wyrobu: PRO-016-3201

Data : 25-10-2012




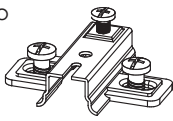
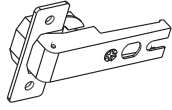















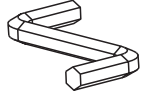

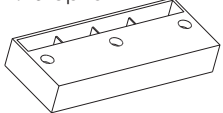
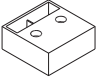

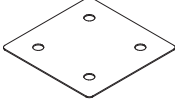


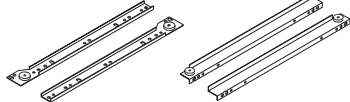
W razie braku lub uszkodzenia jakiejś części najszybszym sposobem złożenia reklamacji jest kontakt z lokalnym dystrybutorem u którego towar został zakupiony.

Do złożenia reklamacji koniecznym będzie podanie następujących danych:

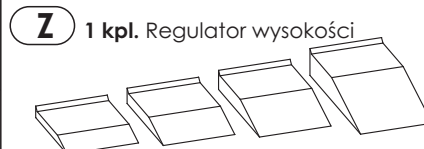
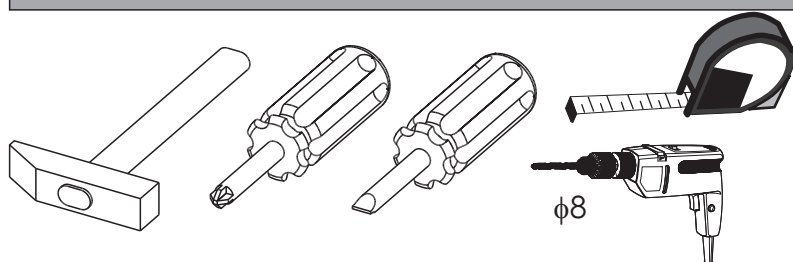
- indeks wyrobu (xxx-xxx-xxxx);
- data instrukcji z pierwszej strony;
- numer elementu lub okucia;
- ilość brakujących elementów lub okuć;
- kolor wyrobu (umieszczony na zewnętrznym opakowaniu wyrobu);
- dowód zakupu wyrobu;
- Twoje dane kontaktowe.

Proszę sprawdzić kompletność okuć przed montażem.  
Upewnij się, że używasz odpowiednie elementy.

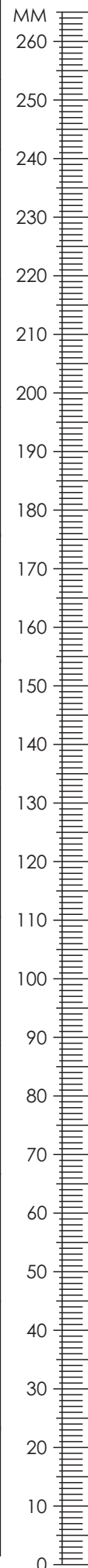
## Okucia znajdujące się w paczce.

<b>A1</b> 30 szt. Kołek - $\varnothing 8 \times 35\text{mm}$ 	<b>B0</b> 2 szt. Prowadnik do zawiasu równoległego 	<b>BR3</b> 2 szt. Zawias równoległy 
<b>C1</b> 4 szt. Wkręt EURO 4 x 13mm 	<b>C2</b> 8 szt. Wkręt EURO 5 x 13mm 	<b>D2</b> 4 szt. Podpórka półki 
<b>E0</b> 21 szt. Zaślepka (do E1) 	<b>E1</b> 21 szt. Mimośród - $\varnothing 15 \times 12\text{mm}$ 	<b>E2</b> 4 szt. Złącze W-FIX 
<b>F1</b> 21 szt. Trzpień - $\varnothing 6 \times 34\text{mm}$ 	<b>F2</b> 4 szt. Trzpień W-FIX 	<b>G0</b> 12 szt. Zaślepka (do G1 i G2) 
<b>G1</b> 8 szt. Konfirmat - $\varnothing 7 \times 50\text{mm}$ 	<b>G2</b> 4 szt. Konfirmat - $\varnothing 7 \times 60\text{mm}$ 	<b>I2</b> 1 szt. Wkręt UP 4 x 16mm 
<b>I3</b> 4 szt. Wkręt US 4 x 20mm 	<b>I12</b> 10 szt. Wkręt UP 4 x 30mm 	<b>J1</b> 12 szt. Wkręt US 3 x 20mm 
<b>M</b> 1 szt. Klucz imbusowy 	<b>N1</b> 50 szt. Wkręt US 3 x 16mm 	<b>O9</b> 2 szt. Stopka 
<b>O13</b> 2 szt. Stopka 	<b>P16</b> 4 szt. Zaślepka samoprzylepna 	<b>Q8</b> 2 szt. Blacha łącząca 
<b>Q9</b> 1 szt. kątownik metalowy do ściany 	<b>R8</b> 5 szt. Odbojnik silikonowy 	<b>T3</b> 2 kpl. Prowadnica rolkowa L-350 

## Potrzebne narzędzia.



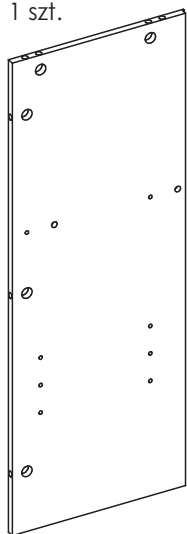
**Uwaga !!!**  
Okucia trzymać z dala od dzieci.



# Elementy znajdujące się w paczkach.

**1** Bok lewy

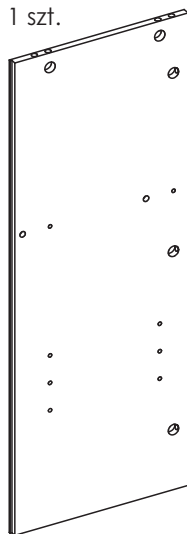
1 szt.



1102 x 408 mm

**2** Bok prawy

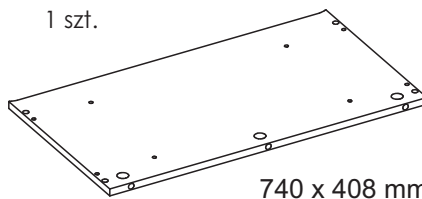
1 szt.



1102 x 408 mm

**3** Wieniec górny

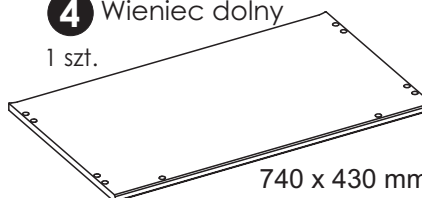
1 szt.



740 x 408 mm

**4** Wieniec dolny

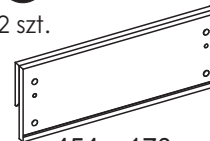
1 szt.



740 x 430 mm

**13** Czoło szuflady

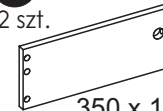
2 szt.



454 x 170 mm

**14** Bok szuflady prawy

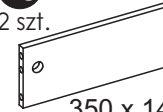
2 szt.



350 x 140 mm

**15** Bok szuflady lewy

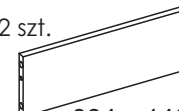
2 szt.



350 x 140 mm

**16** Tył szuflady

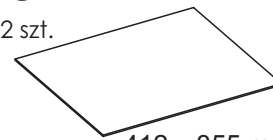
2 szt.



384 x 140 mm

**17** Dno szuflady

2 szt.



412 x 355 mm

**8** Listwa pionowa prawa

1 szt.



1098 x 140 mm

**9** Listwa pionowa lewa

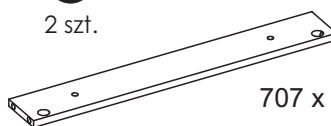
1 szt.



1098 x 140 mm

**5** Listwa konstrukcyjna

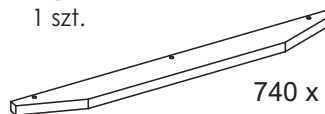
2 szt.



707 x 100 mm

**10** Listwa pozioma

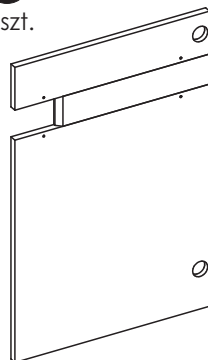
1 szt.



740 x 70 mm

**11** Drzwi

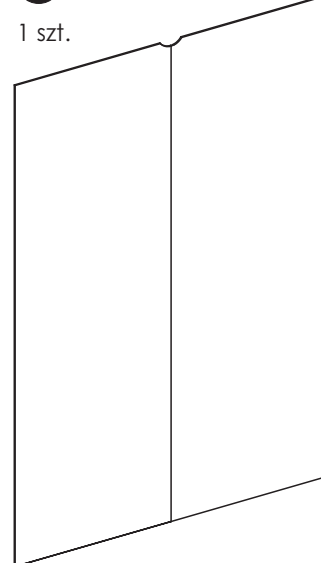
1 szt.



697 x 454 mm

**19** Ściana tylna

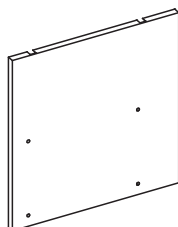
1 szt.



1122 x 728 mm

**6** Przegroda

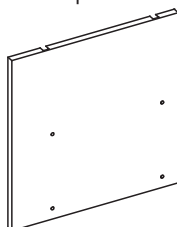
1 szt. pionowa lewa



397 x 388 mm

**7** Przegroda

1 szt. pionowa prawa



397 x 388 mm

**12** Zaślepka

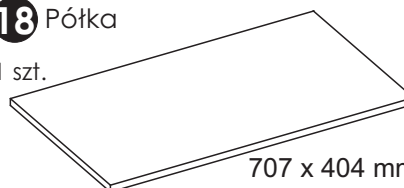
1 szt.



454 x 110 mm

**18** Półka

1 szt.

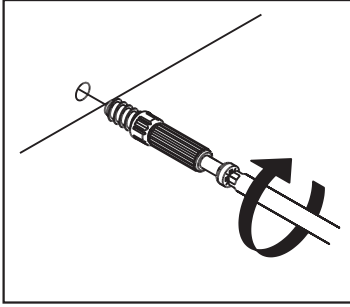


707 x 404 mm

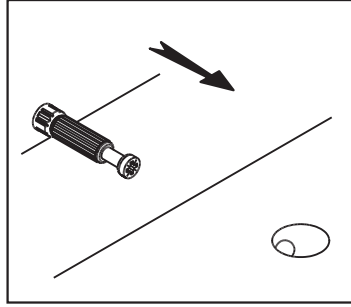
**Schemat montażu nie jest dokumentacją techniczną. Producent zastrzega sobie możliwość zmian konstrukcyjnych.**

# Zasada mimośrodowego i trzpienia.

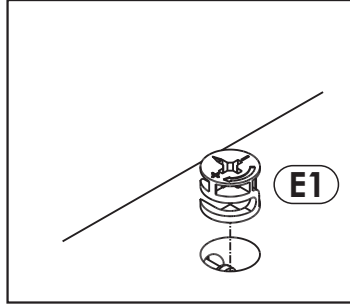
**Krok 1:**  
Wkręć trzpień w element drewniany.



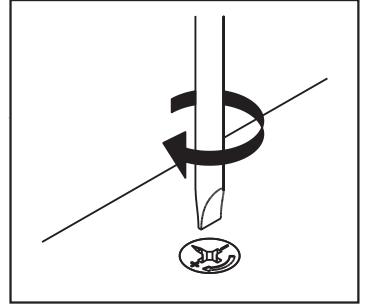
**Krok 2:**  
Dosuń element drewniany z trzpieniem do odpowiadającego mu elementu.



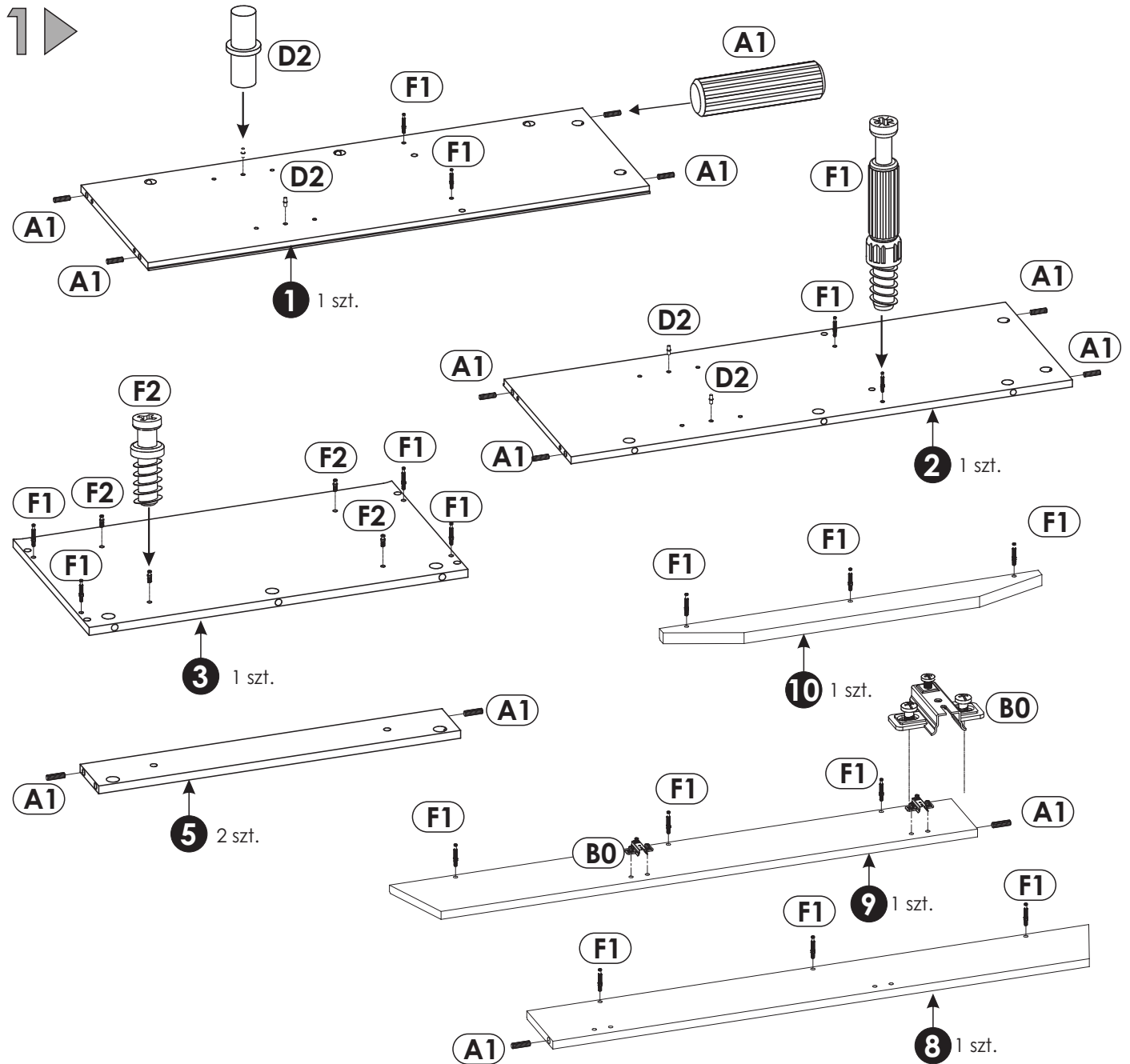
**Krok 3:**  
Wciśnij mimośród w otwór, w którym wystaje trzpień.



**Krok 4:**  
Śrubokrętem lub kluczem imbusowym obróć mimośród w prawo.



## Schemat składania.

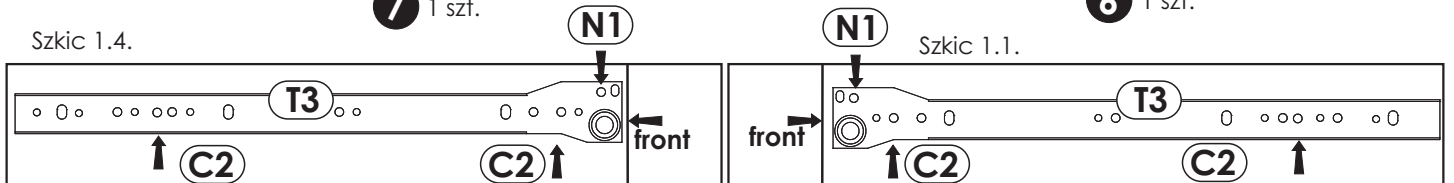
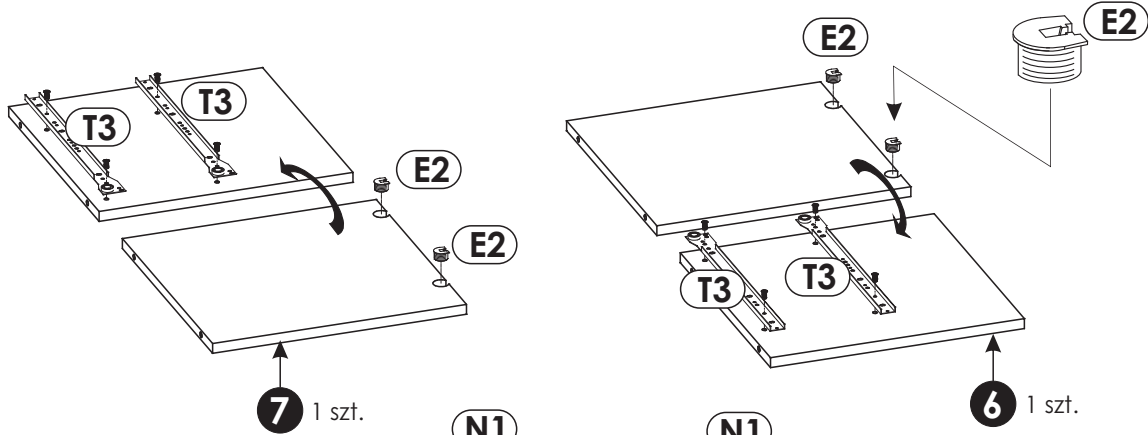
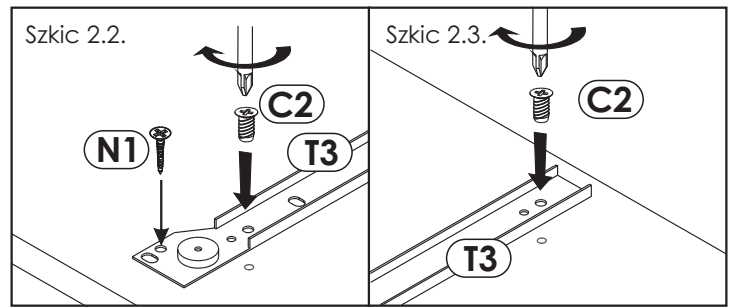


## 2 ▶

### Uwaga!

Przyłożyć prowadnicę "T3" w odpowiadające jej miejsce. Przykręcić najpierw jeden wkręt "C2" zgodnie ze szkicem 2.2. oraz 2.1. Następnie przykręcić jeden wkręt "C2" z tyłu prowadnicy szkic 2.3.

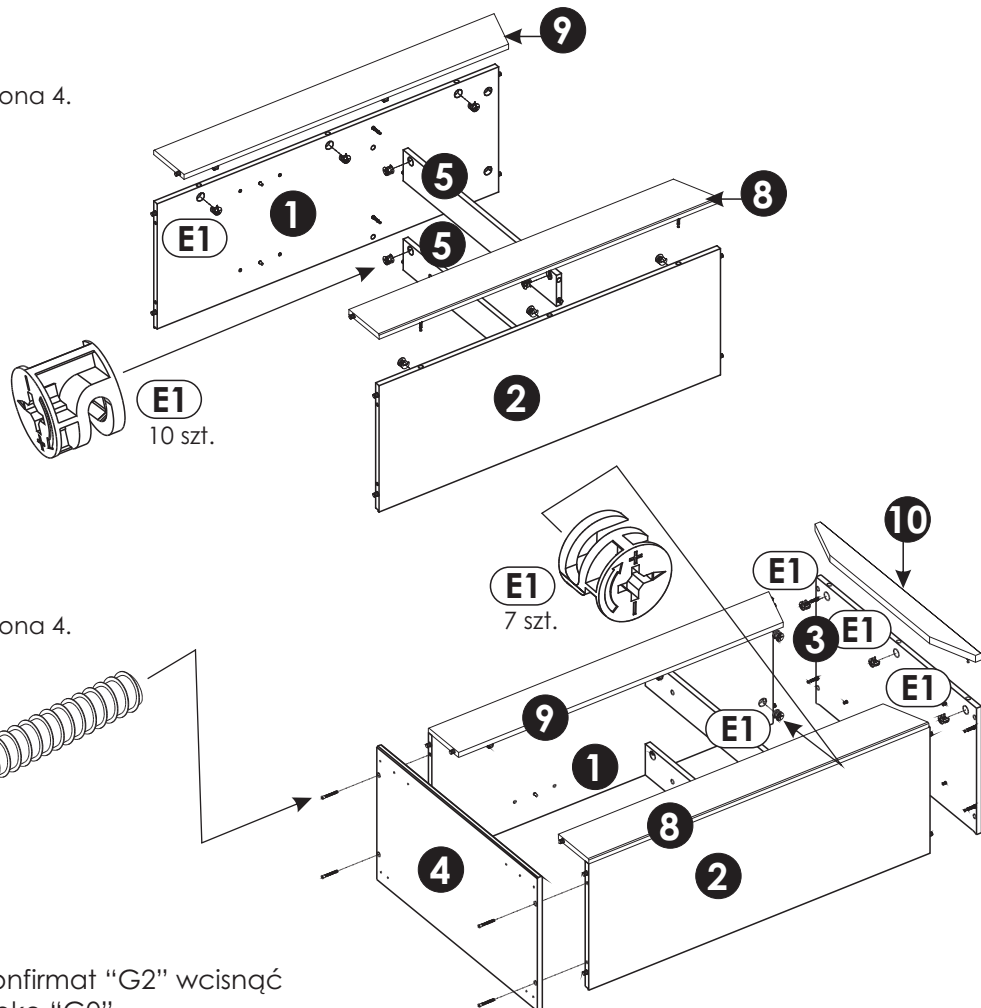
W ten sam sposób przykręć prowadnicę do drugiej przegrody zgodnie ze szkicem 2.4.



## 3 ▶

### Uwaga!

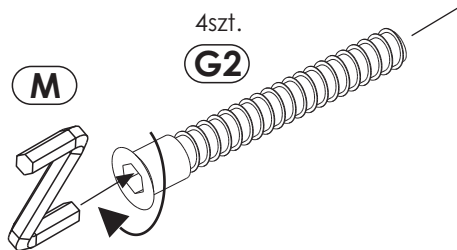
Zasada montażu patrz strona 4.



## 4 ▶

### Uwaga!

Zasada montażu patrz strona 4.

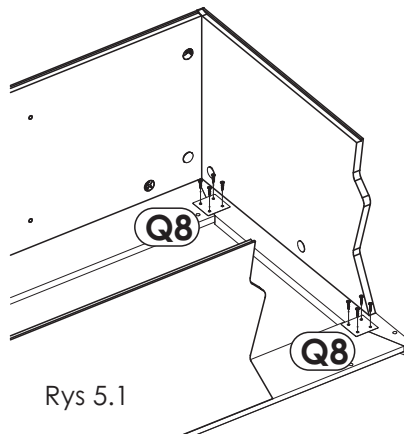


Na konfirmat "G2" wcisnąć zaślepkę "G0".

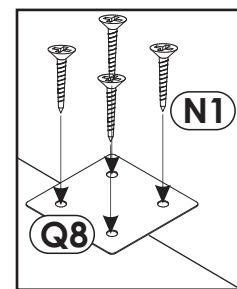
# 5 ▶

**Uwaga!**

Przed przybiciem ściany tylnej sprawdź przekątną i zamocuj blachy na listwach wg szkiców „5.1” i „5.2”.



Rys 5.1

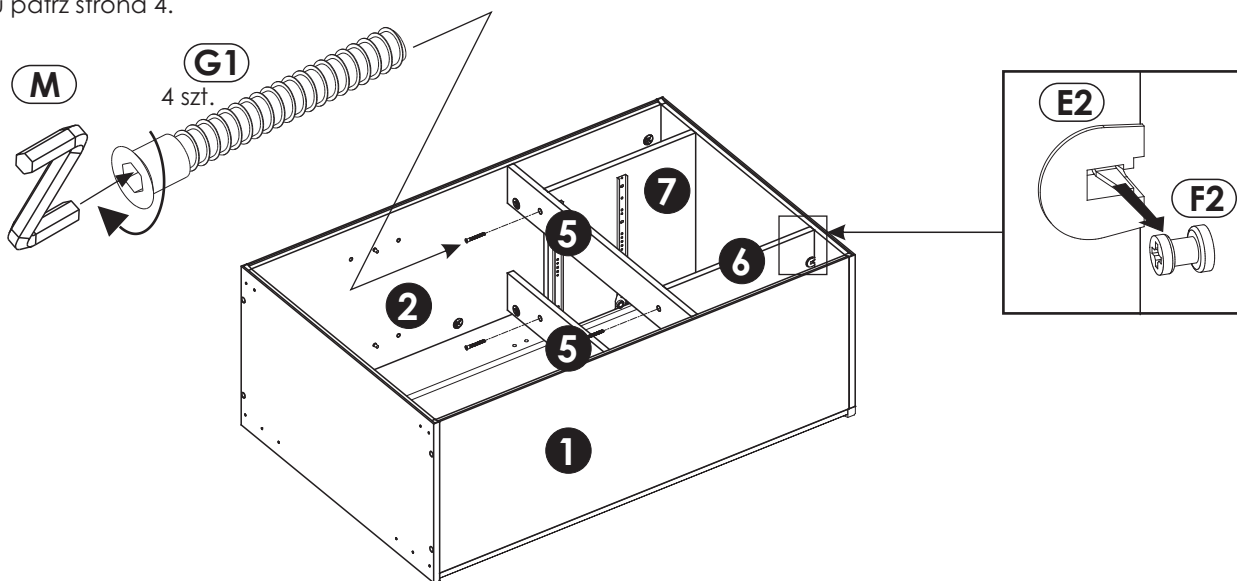


Rys 5.2

# 6 ▶

**Uwaga!**

Zasada montażu patrz strona 4.

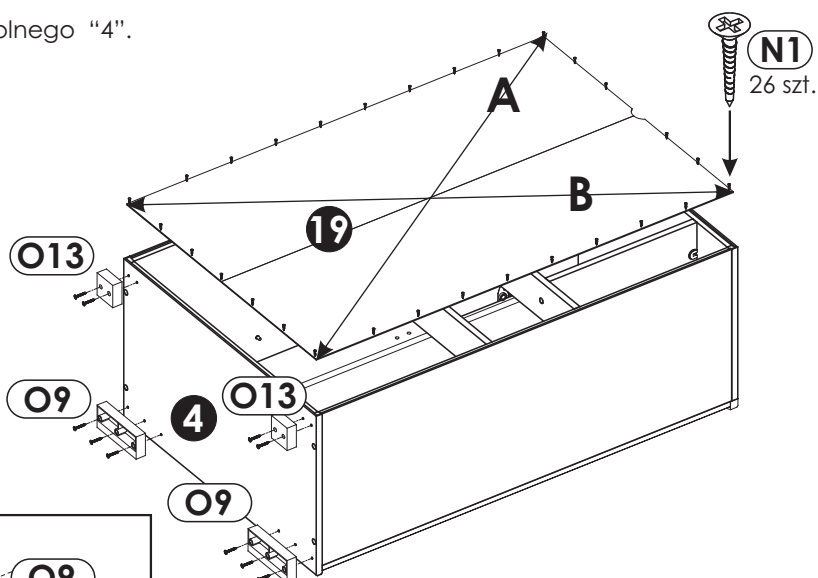


# 7 ▶

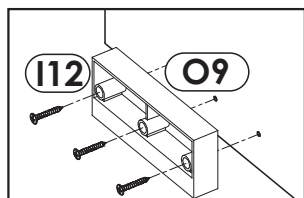
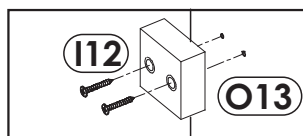
**Uwaga!**

Przed przybiciem ściany tylnej "19" sprawdź przekątną bryły (A i B).

Za pomocą wkrętów "I 12" zamocuj stopki "O9" i „O13” do wieńca dolnego "4".

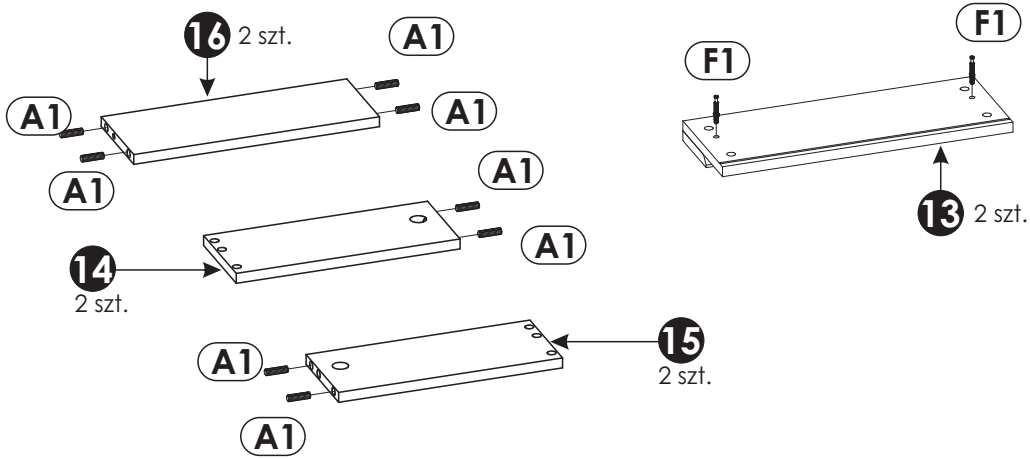


**A=B**

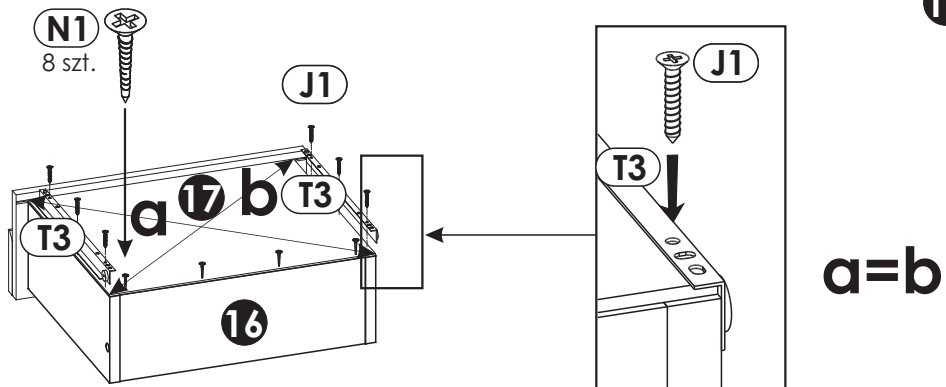
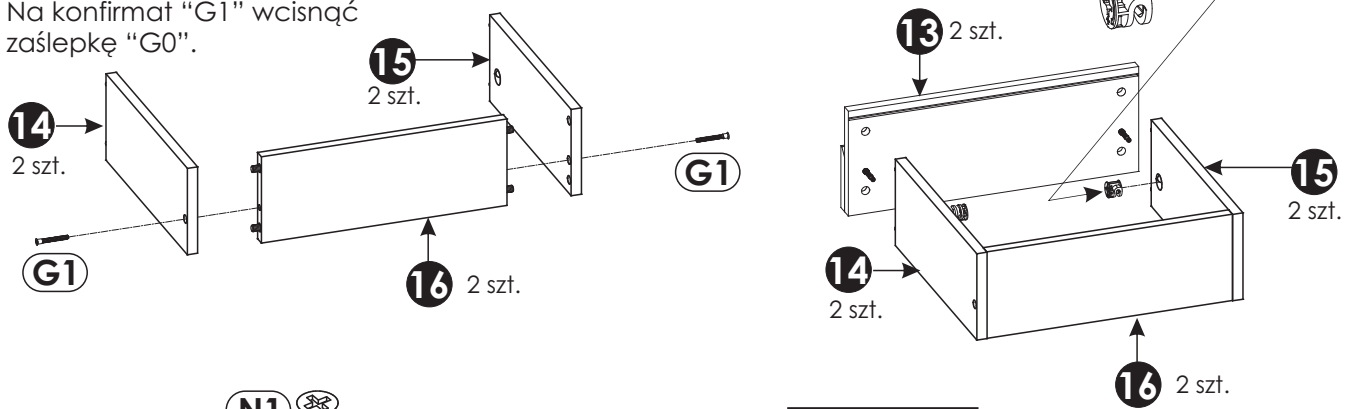


# 8 ▶

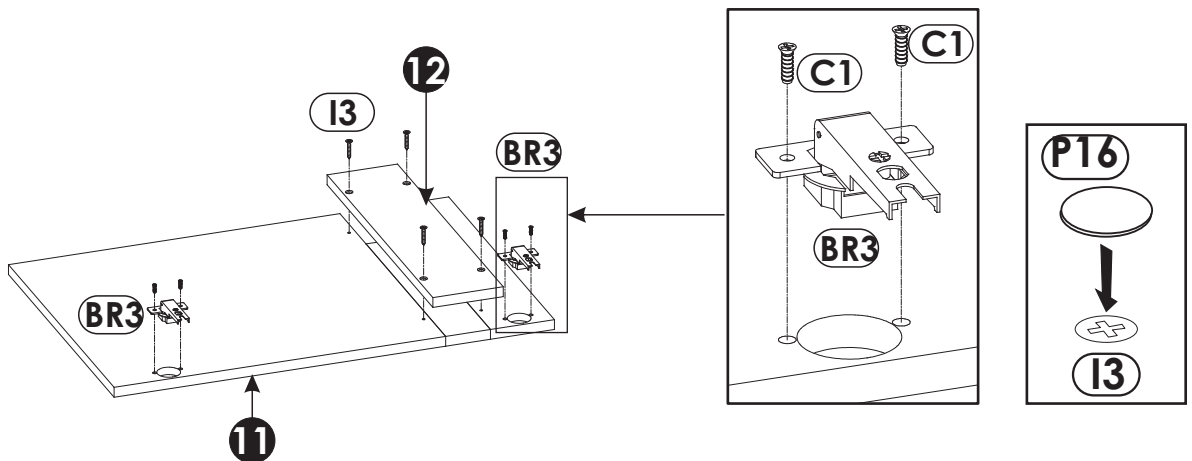
Złoż 2 kpl. szuflad.



Na konfirmat "G1" wcisnąć zaślepkę "G0".



# 9 ▶



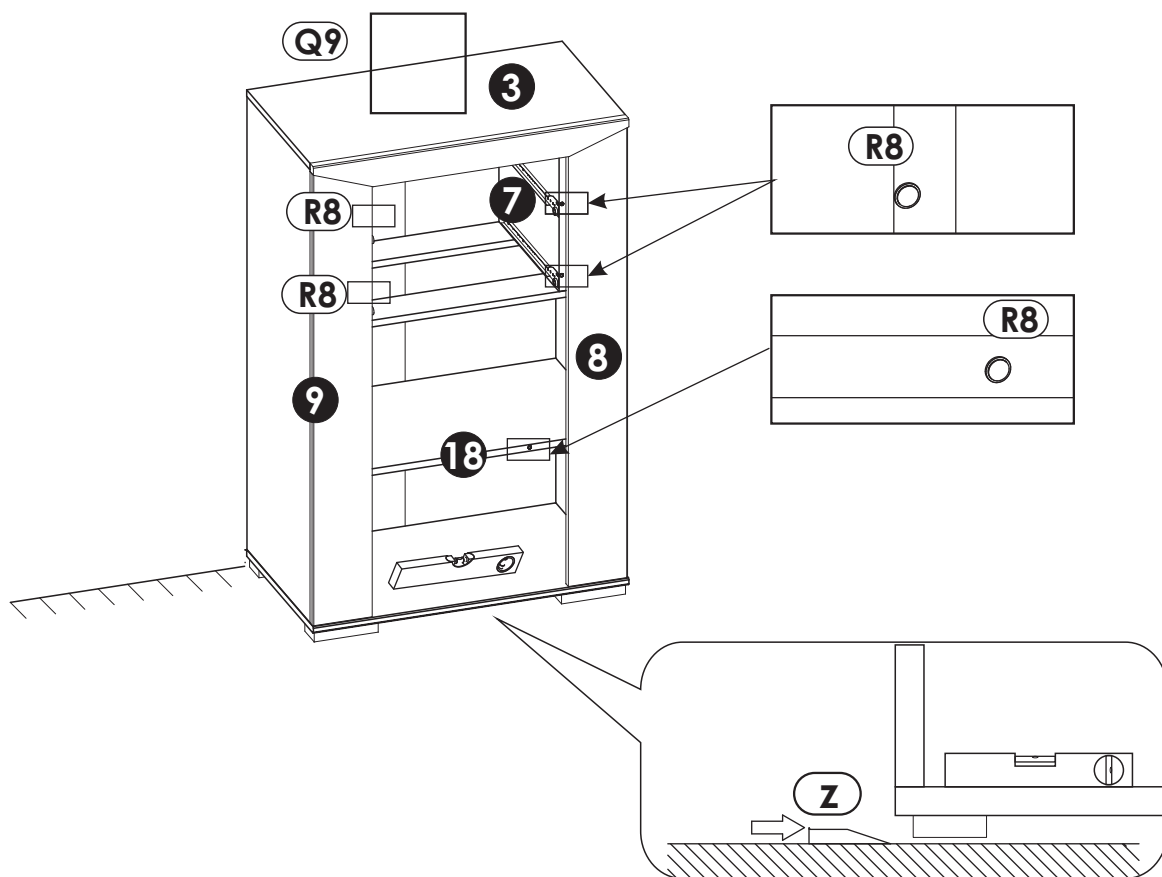
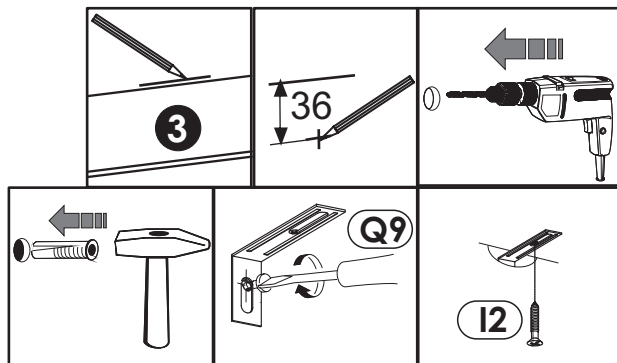
# 10 ▶

W celu bezpiecznego użytkowania producent zaleca przykręcić wyrób do ściany za pomocą kątownika „Q9”

Producent nie dostarcza kołków i wkrętów mocujących. Aby przymocować wyrób do ściany należy użyć kołki z wkrętem odpowiednie do rodzaju ściany, na której wyrób będzie montowany.

Wypoziomuj mebel używając klinów regulujących wysokość „Z”.

Położ półkę „18” na podpórkach „D2”.

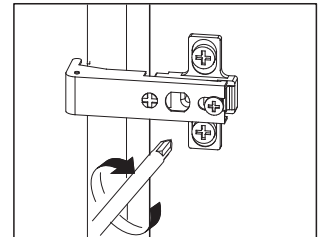
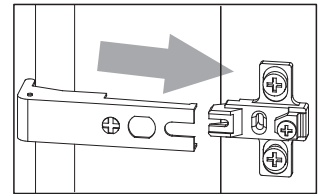
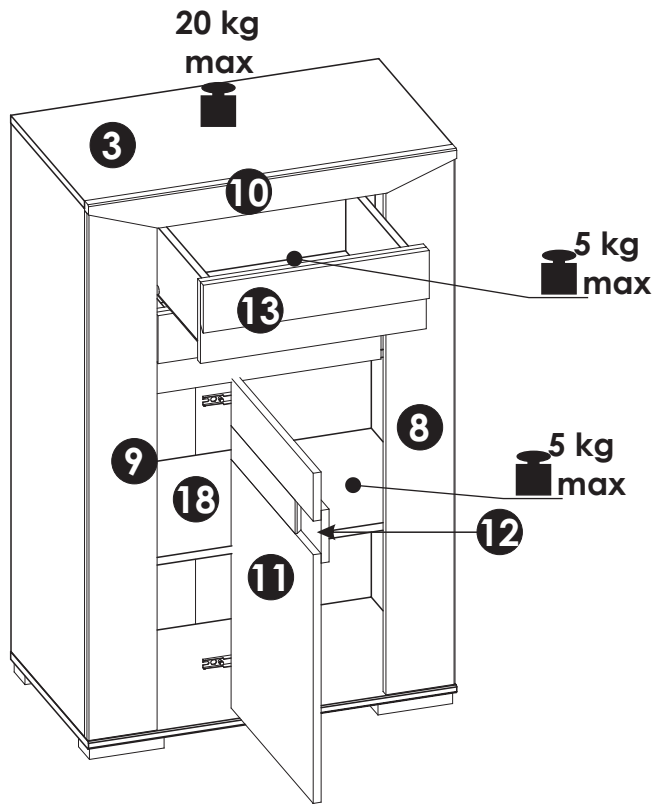
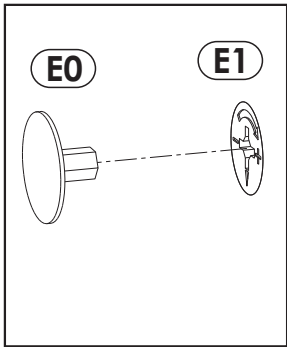




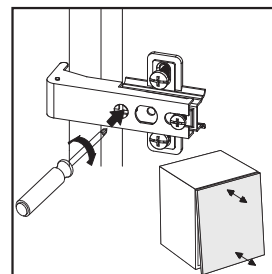
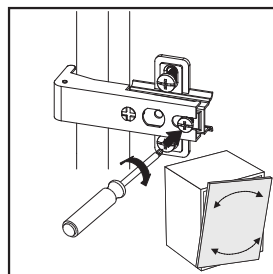
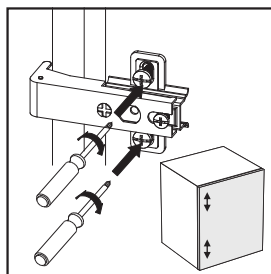
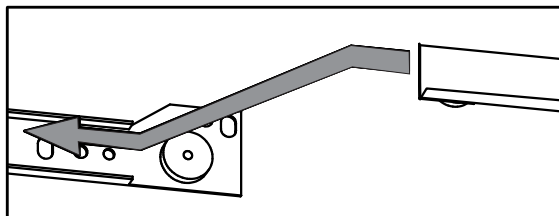
Zamocuj drzwi.

Po ustawieniu wyrobu w miejscu docelowym wyreguluj zawiasy, tak aby uzyskać jednakowe szczeliny.

Na mimośród "E1" wcisnij zaślepkę "E0".



Włóż szufladę w prowadnice.





# Uwaga !

## Zasady użytkowania i konserwacji mebla.

1. Mebel powinien być użytkowany zgodnie z jego przeznaczeniem-w pomieszczeniach zamkniętych i zabezpieczonych przed działaniem warunków atmosferycznych.
2. Montaż wyrobu musi być wykonany zgodnie z załączoną instrukcją.
3. Wyrób nie może mieć zastosowania w saunie.
4. Mebel wykonany jest z płyty drewnopochodnej, należy chronić go przed bezpośrednim i długotrwałym kontaktem z wodą (w szczególności przed zalaniem), oraz przed wysoką temperaturą (np. odparzenia ).  
Wilgoć może wnikać w materiał mebla i uszkodzić go.
5. Do czyszczenia powierzchni należy stosować lekko wilgotną, miękką tkaninę, następnie wytrzeć do sucha.
6. W przypadku powstania silniejszych zabrudzeń można użyć łagodnych środków myjących przeznaczonych do czyszczenia mebli.
7. Nie należy używać do czyszczenia aktywnych środków chemicznych (np. usuwających kamień, rdzę, środków do czyszczenia ceramiki itp.).
8. Za uszkodzenia powstałe w wyniku niestosowania się do powyższych zaleceń producent nie ponosi odpowiedzialności.