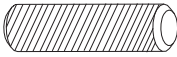

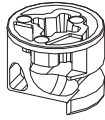
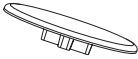


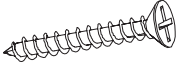
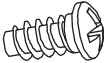
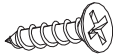
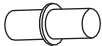
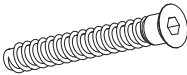
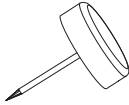

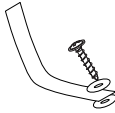

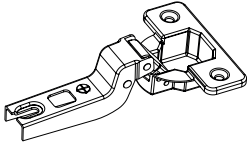
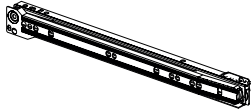


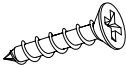
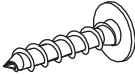

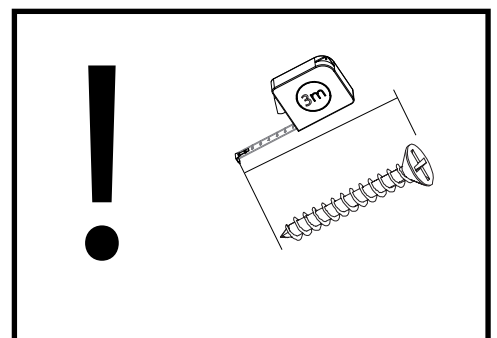
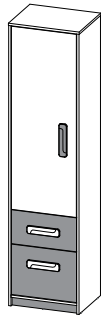



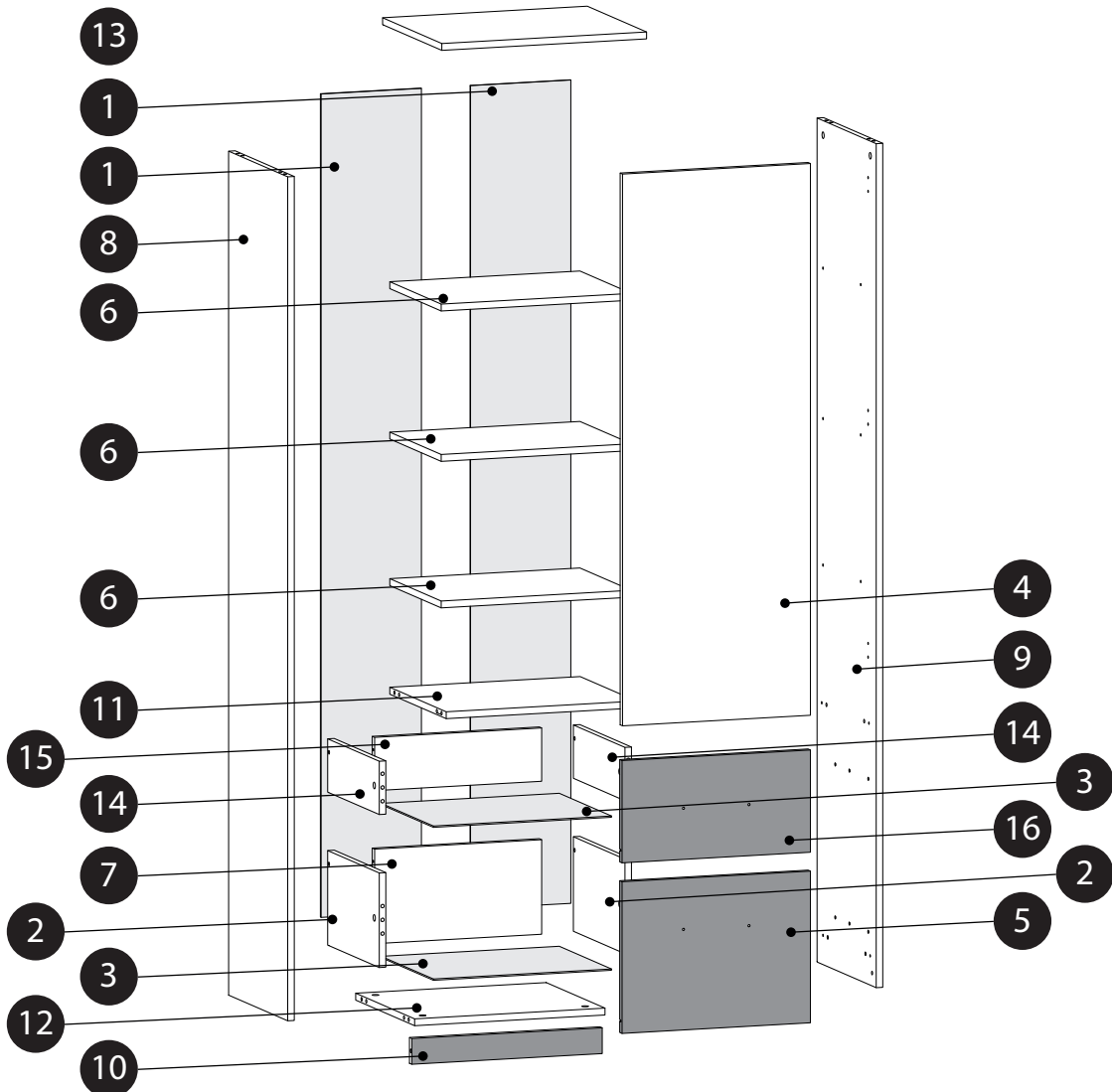


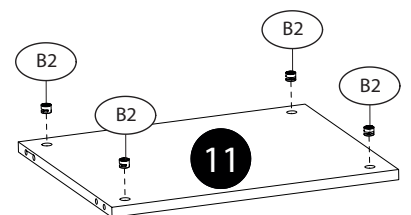
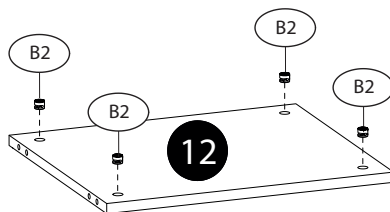
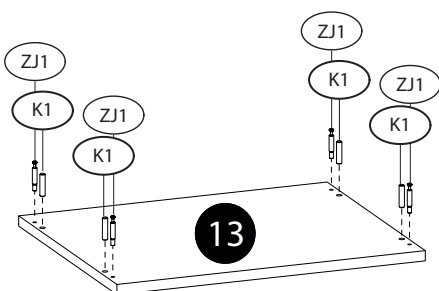
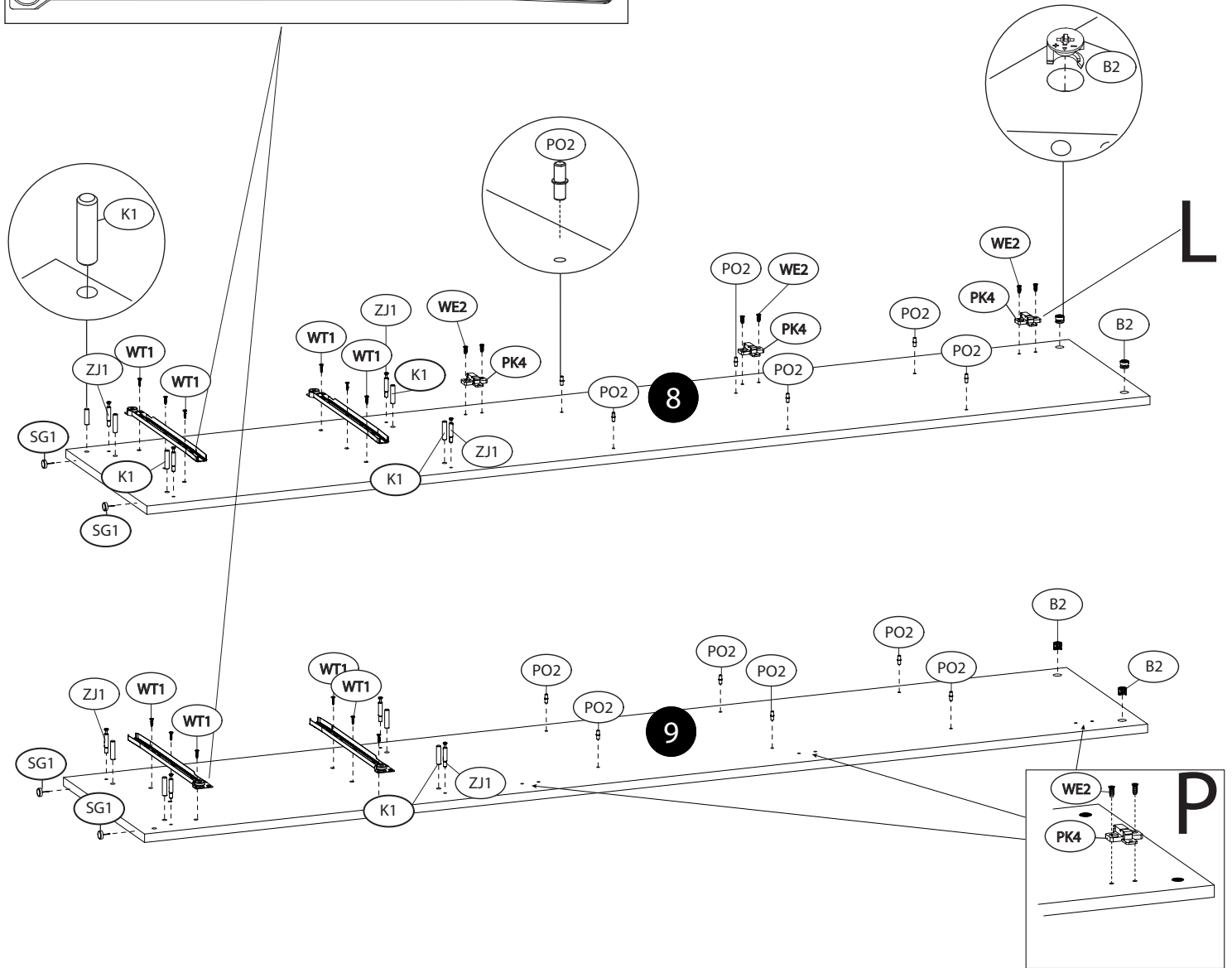
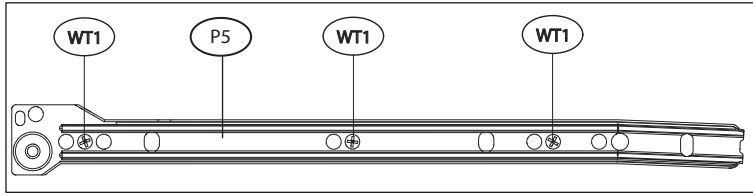
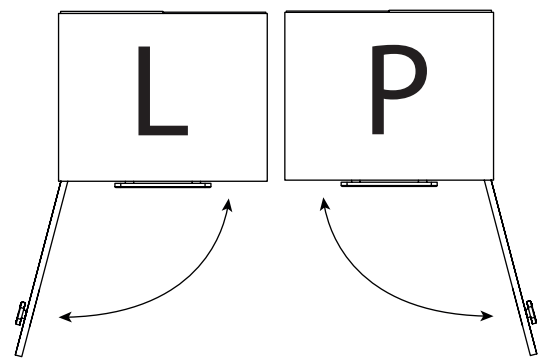
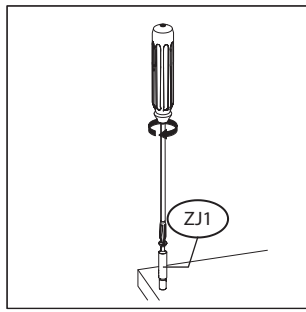
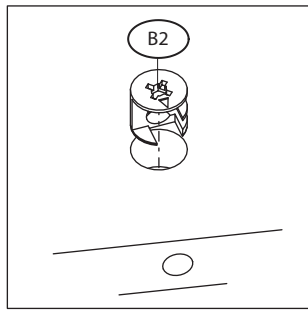
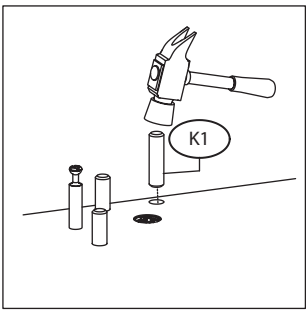
<p>K1 x 22</p> 	<p>GW1 x 40</p> 	<p>B2 x 16</p> 
<p>ZM1 x 8</p> 	<p>ZS1 x 8</p> 	<p>ZJ1 x 16</p> 
<p>WT22 x 6 4x35</p> 	<p>WE2 x 6 6,3x13B</p> 	<p>WT1 x 18 3,5x15</p> 
<p>PO2 x 12</p> 	<p>KT1 x 6 6,3x50</p> 	<p>SG1 x 5</p> 
<p>x 1</p> 	<p>PZK x 1</p> 	<p>KL x 1</p> 
<p>ZP9 x 3 WEWN</p> 	<p>P5 x 2</p> 	<p>UIQ x 3</p> 
<p>PK4 x 3 H-4</p> 	<p>WT35 x 12 3x20</p> 	<p>WT9 x 8</p> 
<p>SP x 2</p> 		

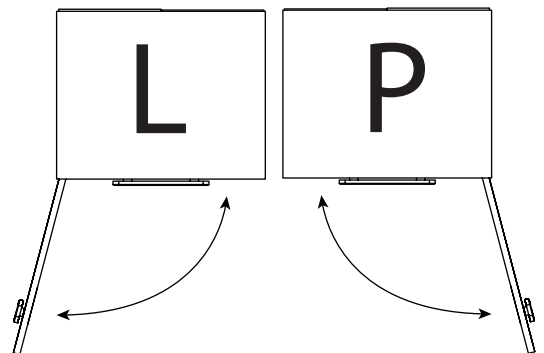
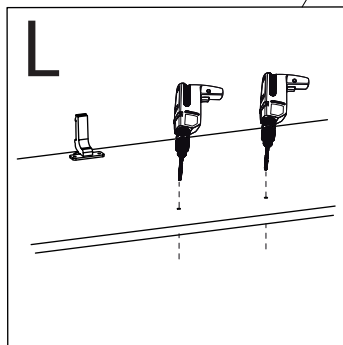
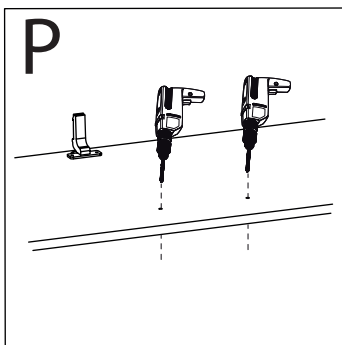
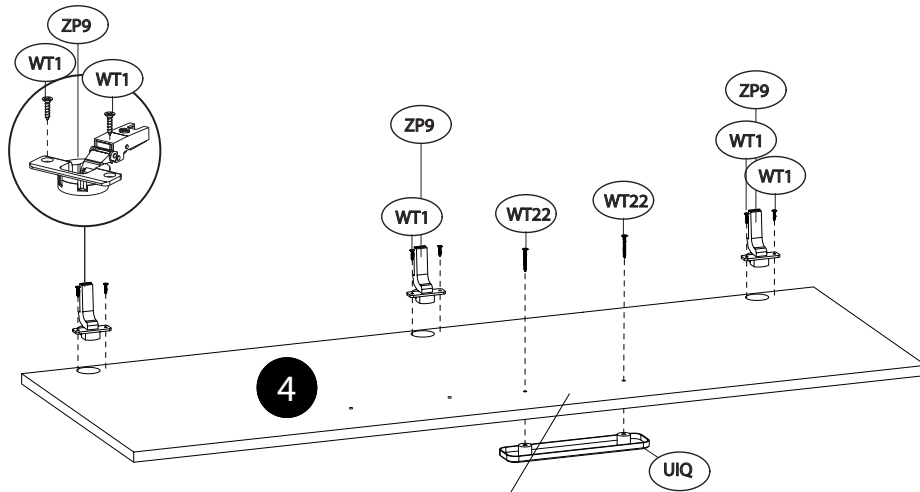
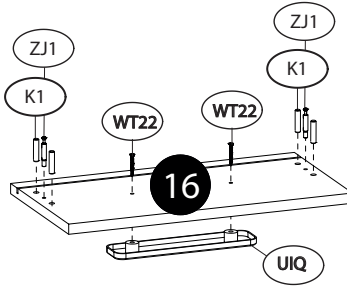
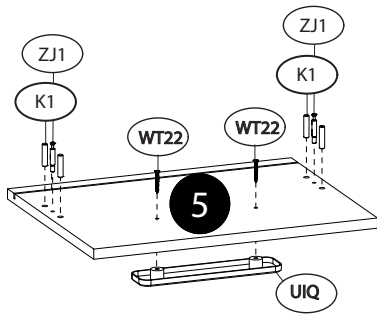
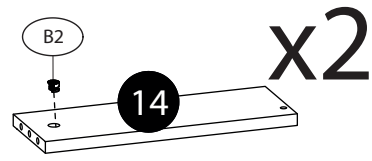
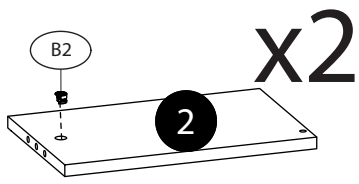


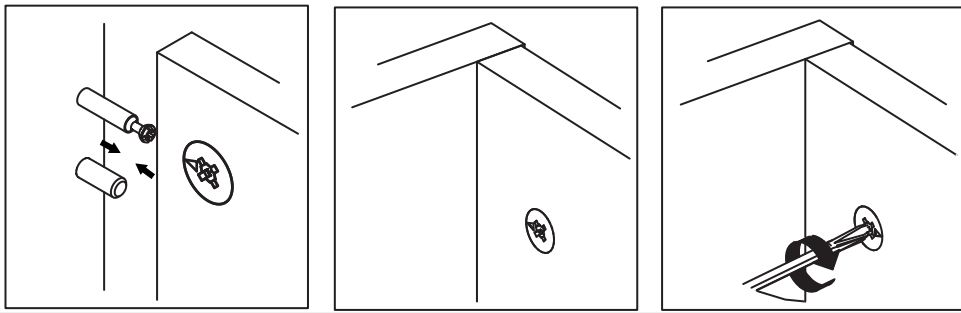


	CODE			
1	IQ05KHDF_01	1916	245	2
2	IQ05K_10	350	220	2
3	IQ05KHDF_02	435	355	2
4	IQ05K_07	1284	459	1
5	IQ05W08W_02	460	353	1
6	IQ05K_06	465	349	3
7	IQ05K_11	408	220	1
8	IQ05K_03	1964	401	1
9	IQ05K_04	1964	401	1
10	IQ05W08W_01	465	60	1
11	IQ05K_05	465	383	1
12	IQ05K_02	465	400	1
13	IQ05K_01	500	402	1
14	IQ05K_08	350	124	2
15	IQ05K_09	408	124	1
16	IQ05W08W_03	460	238	1

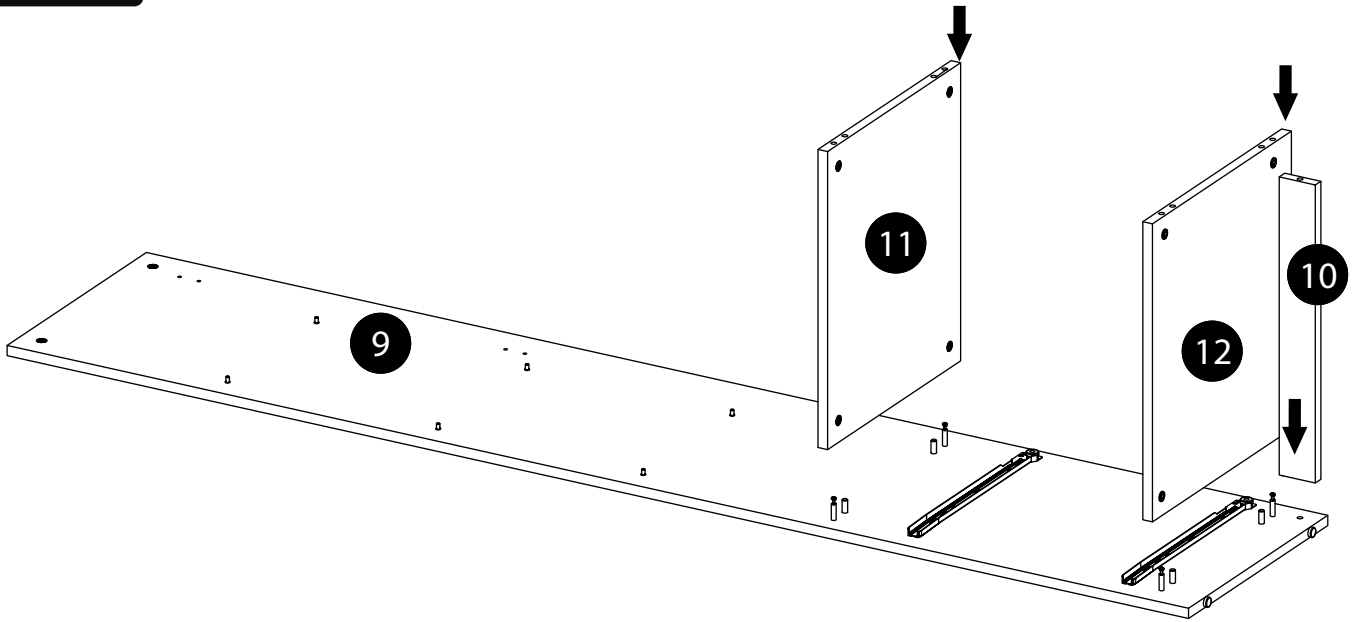




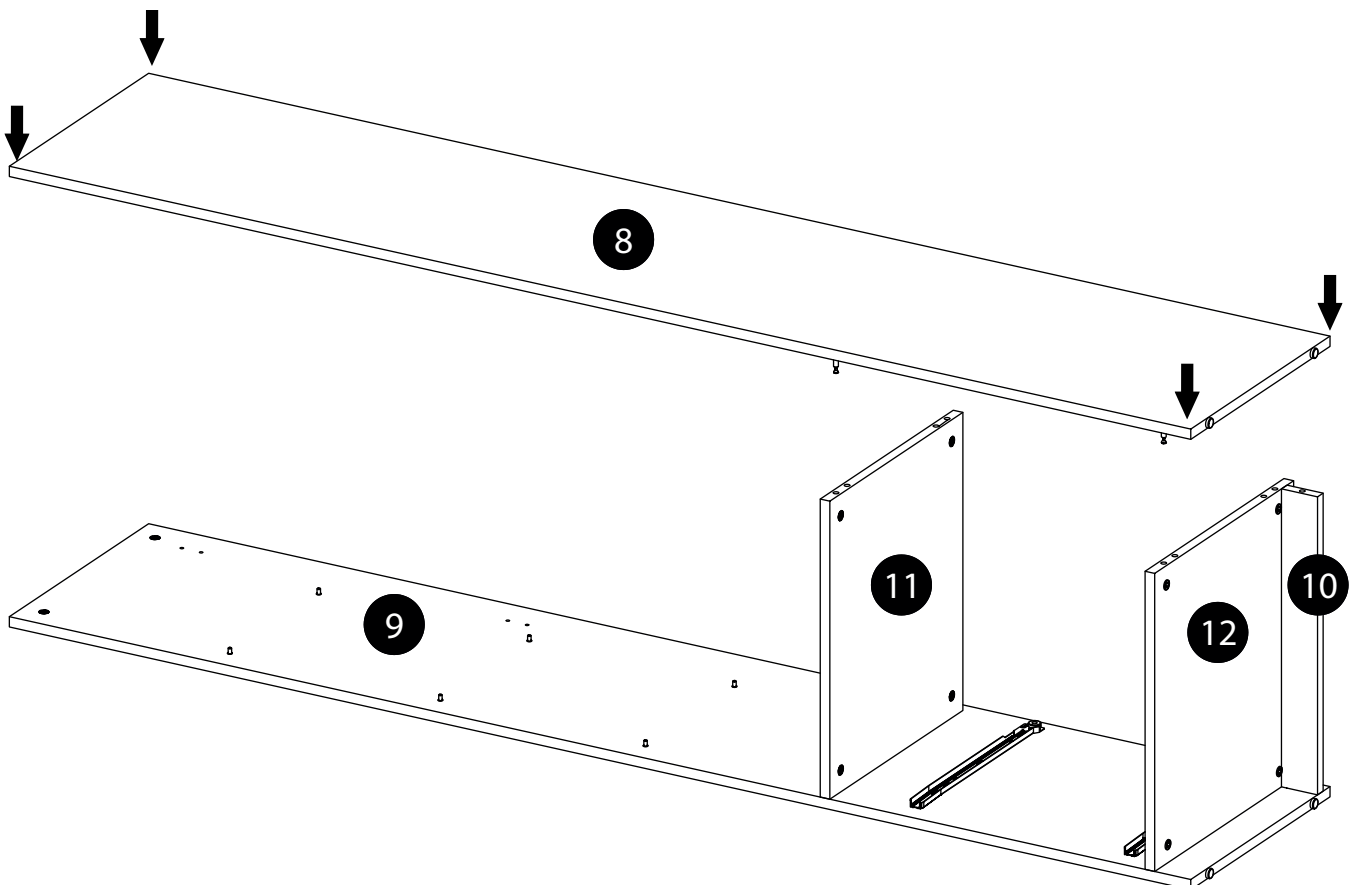


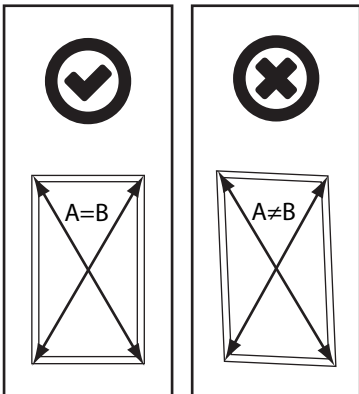
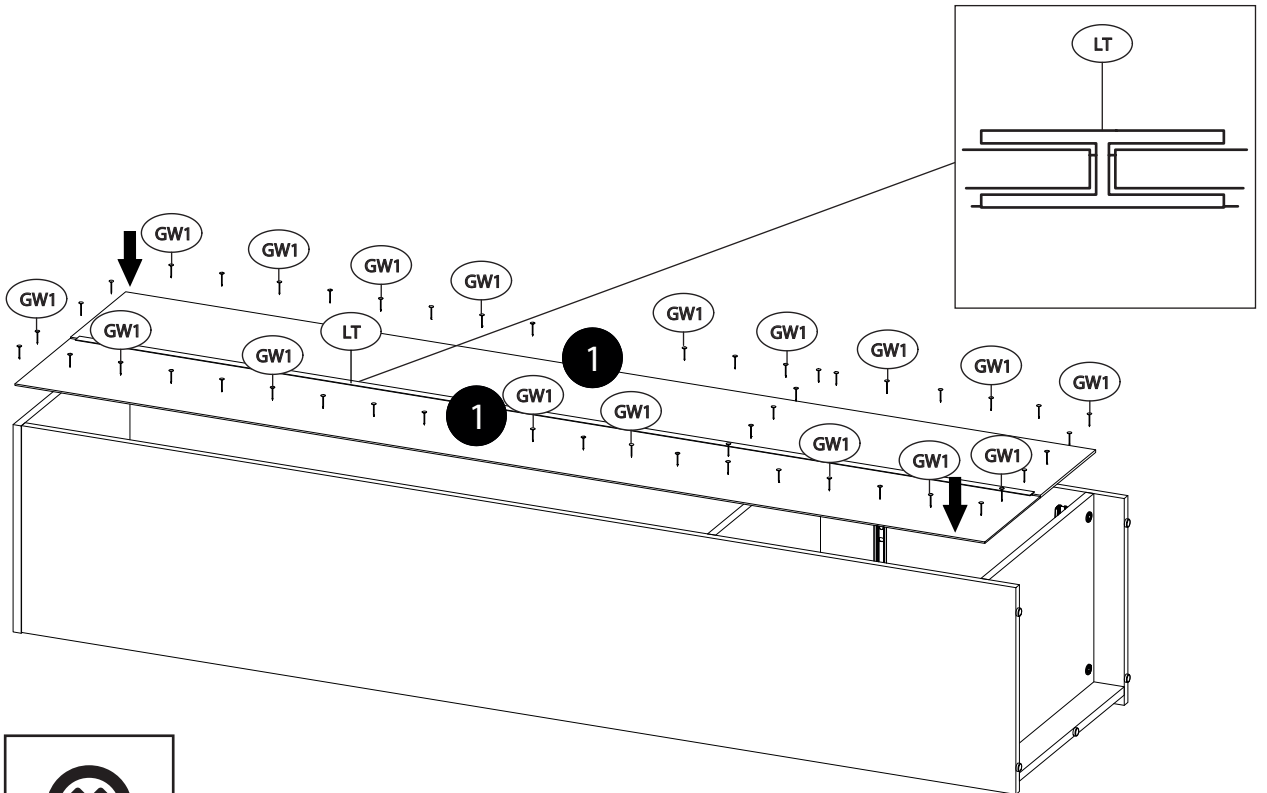
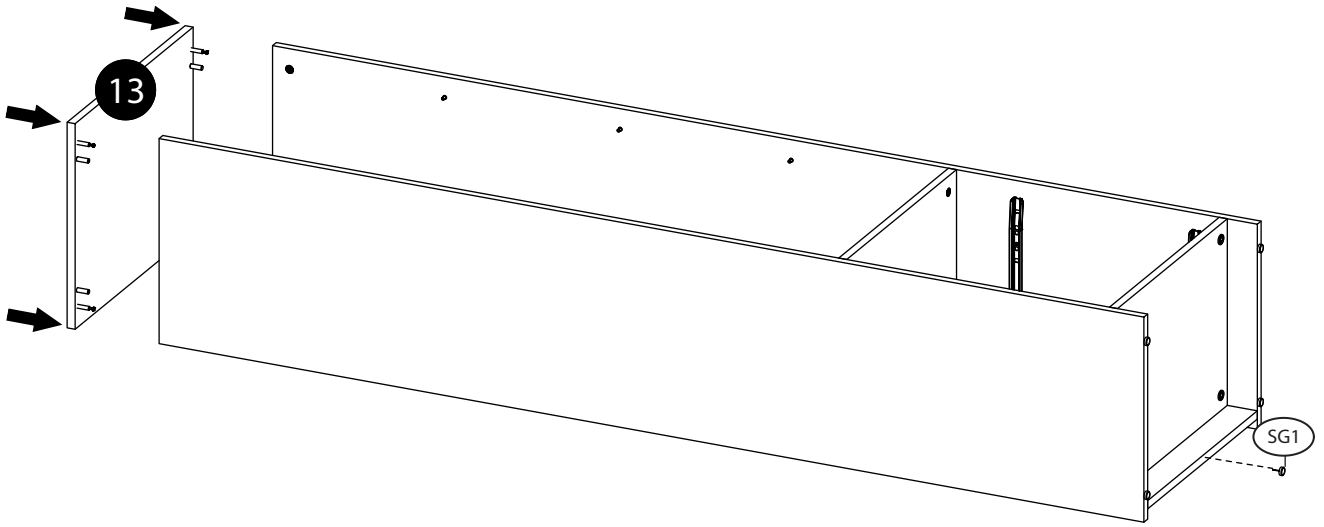


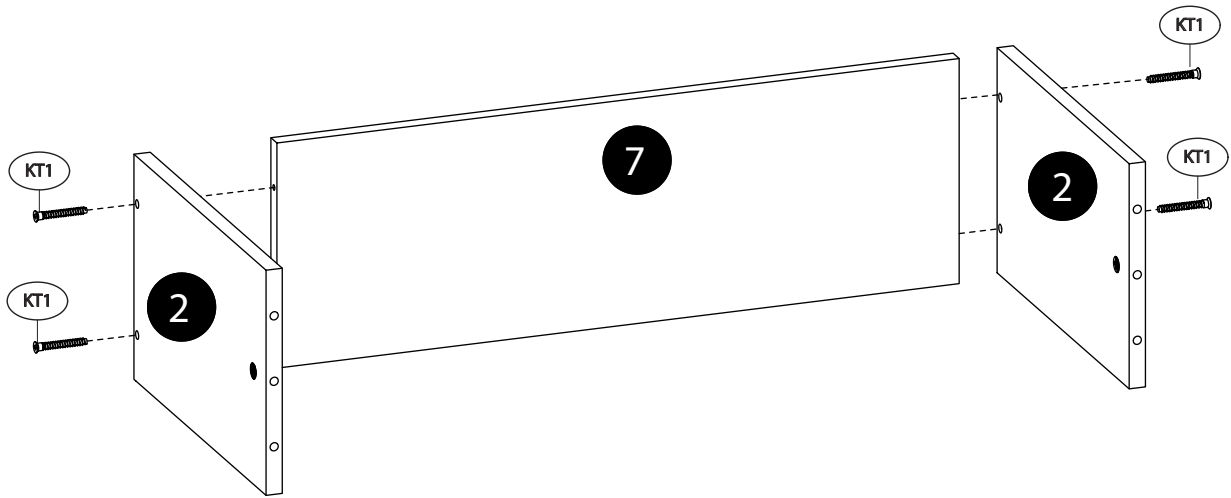
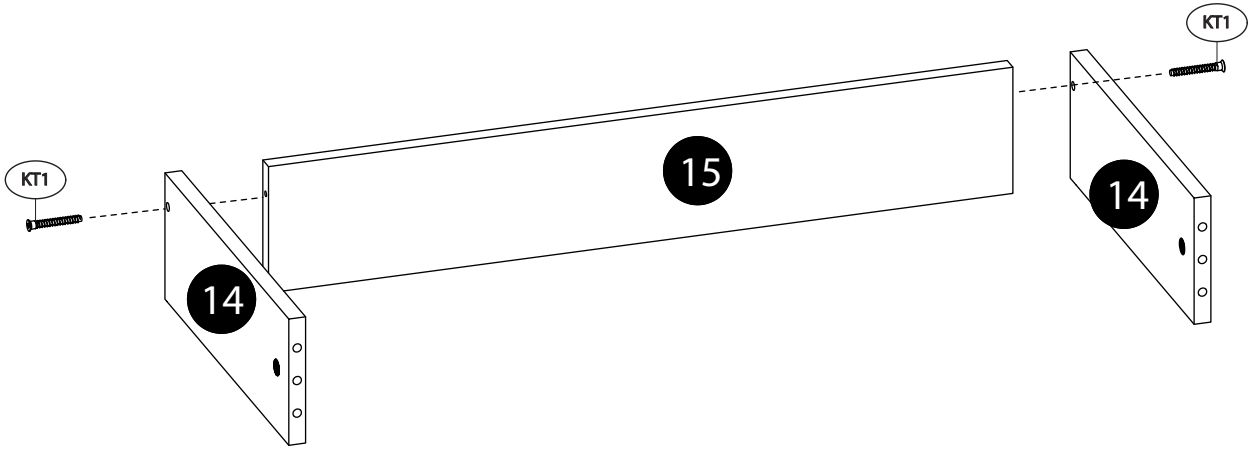
A ▶

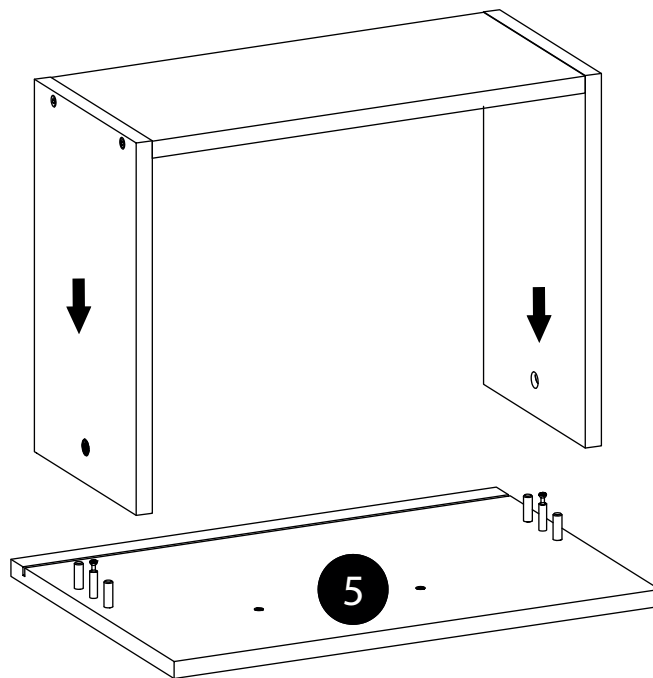
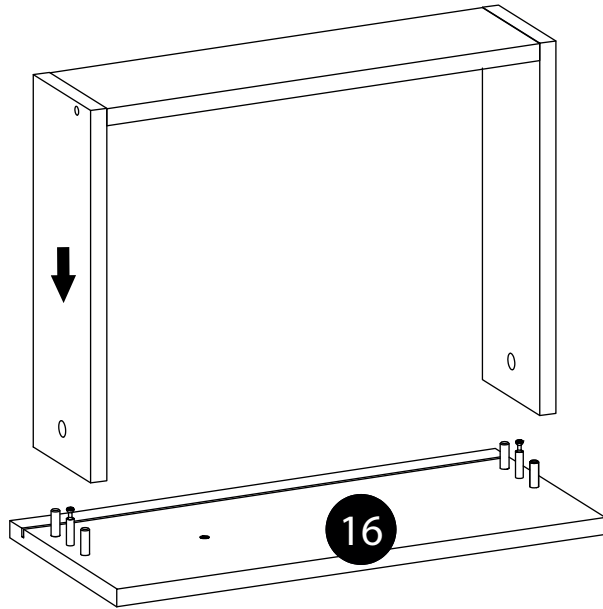


B ▶



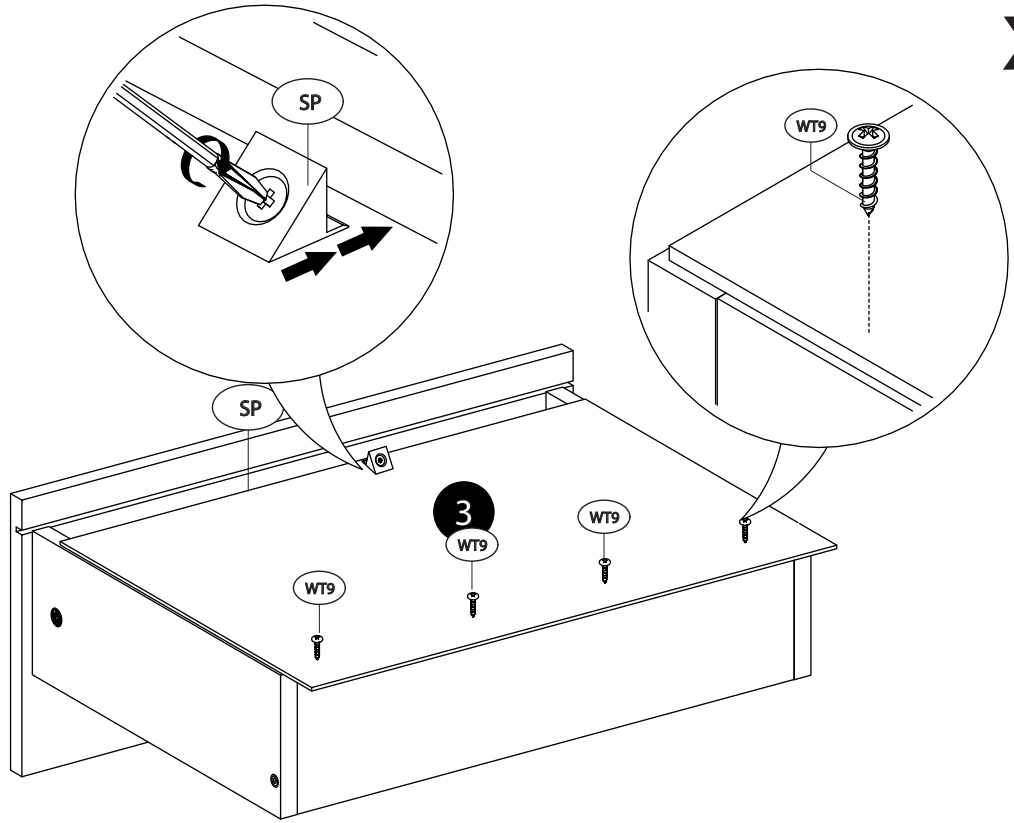






G ▶

x2



H ▶

x2

