

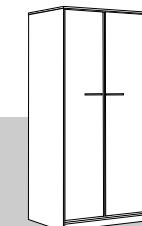
www.MLMEBLE.pl

GB assembly instructions / D Montageanleitung / CZ montážní návod / SK montážny návod / RU инструкции по монтажу / LT surinkimo instrukcija



INSTRUKCJA MONTAŻU

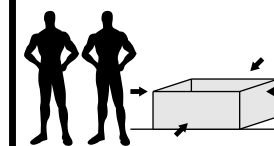
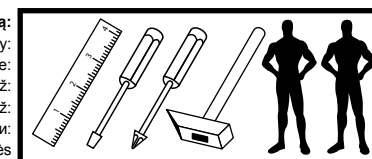
GEOMETRIC 01
190 93 93



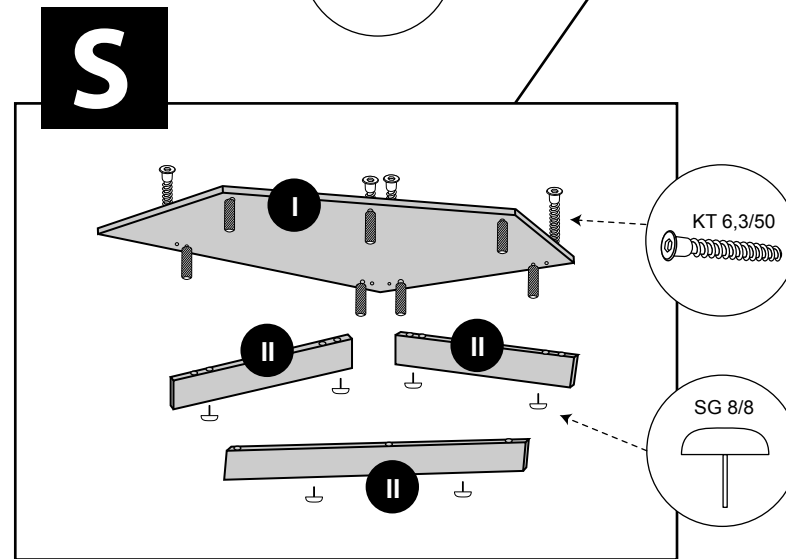
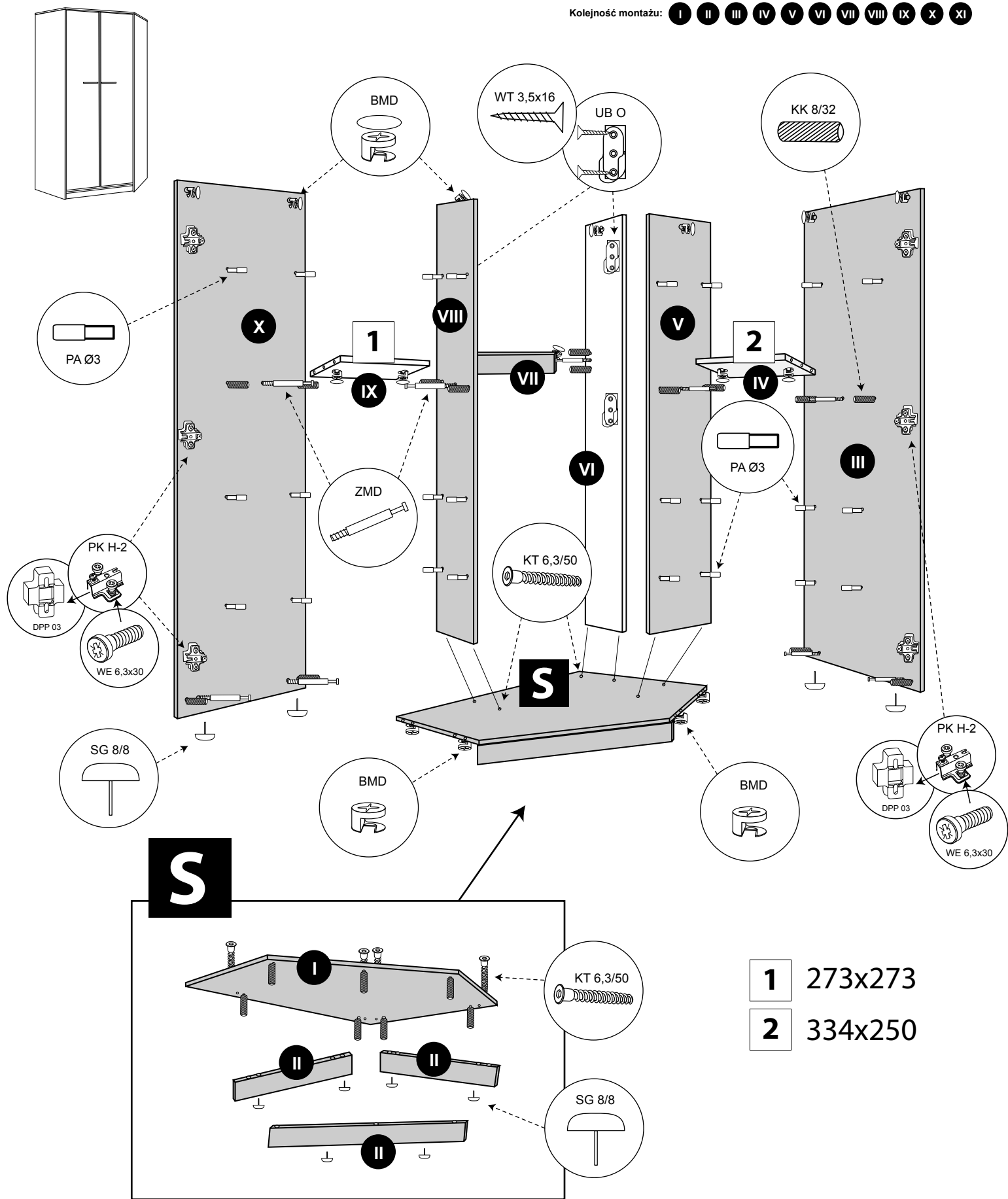
akcesoria / accessories / zubehör / příslušenství / prislušenstvo / аксесуары / furnitūra:

x 33 KK 8/32	x 10 KT 6,3/50	x 100 GZ 1,4/25	x 10 SG 8/8	x 17 MD	x 11 ZAM	x 1 klej / glue / kleber / lepidlo / lepidlo / клей / kljaji	x 1 kluczyk / key / schlüssel / klíč / kľúč / ключ / raklas	x 1 LT	x 6 ZA 45°	x 6 PK H-2
x 24 BDR	x 2 GEO	x 5 ZA N	x 12 WE 6,3x30	x 4 UB 0	x 24 PA Ø3	x 1 PO Ø5 E	x 30 WT 3,5x16	x 10 WT 4x30	x 6 DPP 03	x 2 drażek / stick / stock / hůl / palica / трость

do montażu potrzebne są:
are needed for assembly:
sind erforderlich für die montage:
jsou potřebné pro montáž:
sú potrebné pre montáž:
которые необходимы для сборки:
Surinkimui reikės

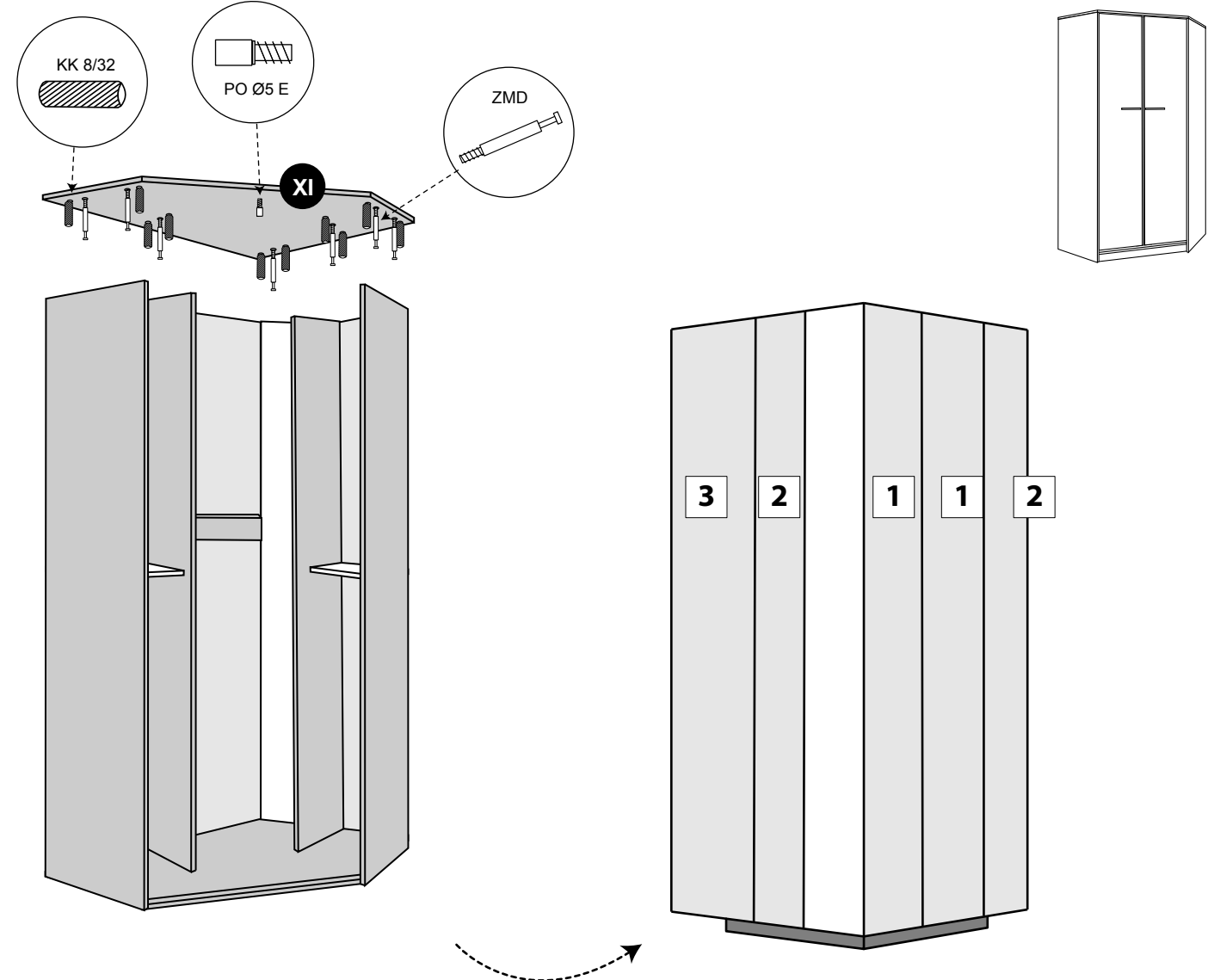


UWAGA! - mebel należy składać w pozycji poziomej
WARNING! - furniture should be submitted in a horizontal position
WARNUNG! - Möbel sollten in einer horizontalen Position vorzulegen
POZOR! - Nábytek by měl být předložen ve vodorovné poloze
POZOR! - Nábytok by mal byť predložený vo vodorovnej polohe
ВНИМАНИЕ! - Мебель должна быть представлена в горизонтальном положении
DÉMESIO! - Baldą surenkame horizontalioje padėtyje



- 1** 273x273
- 2** 334x250

UWAGA! - w pierwszej kolejności wbijamy akcesoria „KK” i „MD” w blaty oraz boki.
WARNING! - The first accessory sticks "KK" and "MD" in the tops and sides.
WARNUNG! - Die erste Accessoire-Sticks "KK" und "MD" in den Spitzen und an den Seiten.
POZOR! - První příslušenství holi "KK" a "MD" v korunách a boky.
POZOR! - Prvé príslušenstvo palic "KK" a "MD" v korunách a boky.
ВНИМАНИЕ! - Первый аксессуаров палочки "KK" и "MD" по вершинам и по бокам.
DĖMESIO! - Pirmiausiai furnitūrą KK ir MD įkalame į stalviršį ir šonus.



- 1** 1822x308
- 2** 1822x294
- 3** 1822x356

