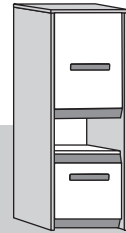




www.MLMEBLE.pl

GB assembly instructions / D montageanleitung / CZ montážní návod / SK montážny návod / RUS инструкции по монтажу / LT surinkimo instrukcija



## INSTRUKCJA MONTAŻU

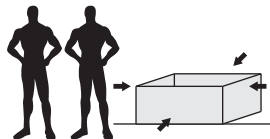
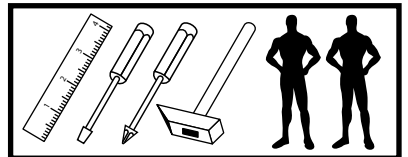
**BEST 16**  
 140 45 41

akcesoria / accessories / zubehör / příslušenství / prislušenstvo / аксессуары / furnitūra :

x 26  KK 8/32	x 4  KT 6,3/50	x 50  GZ 1,4/25	x 4  SG 8/8	x 24  MD	x 6  ZAM	x 4  ZAM	x 4  PA Ø5	x 16  WT 3,5x16	x 4  WT 4x30	x 2  ZPW	
x 2  PK H-4	x 4  WE 6,3x13	x 1  PAL 350	x 1  PKZ	x 2  UT 1.839	x 1  LT	x 1  kluczyk / key / schlüssel / klíč / kľúč / ключ / raktas	x 1  klej / glue / kleber / lepidlo / lepidlo / клей / klijai				

do montażu potrzebne są:

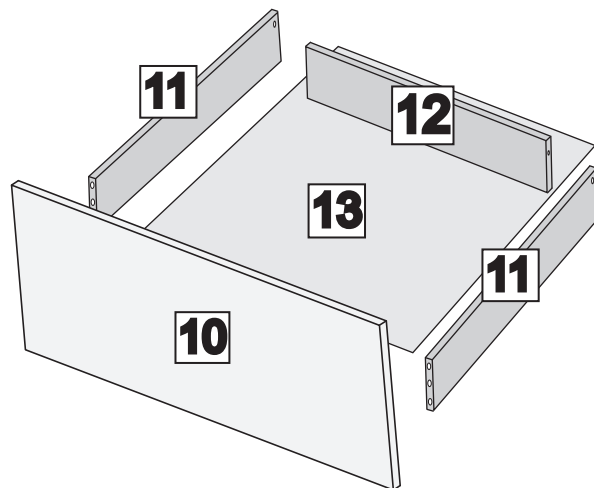
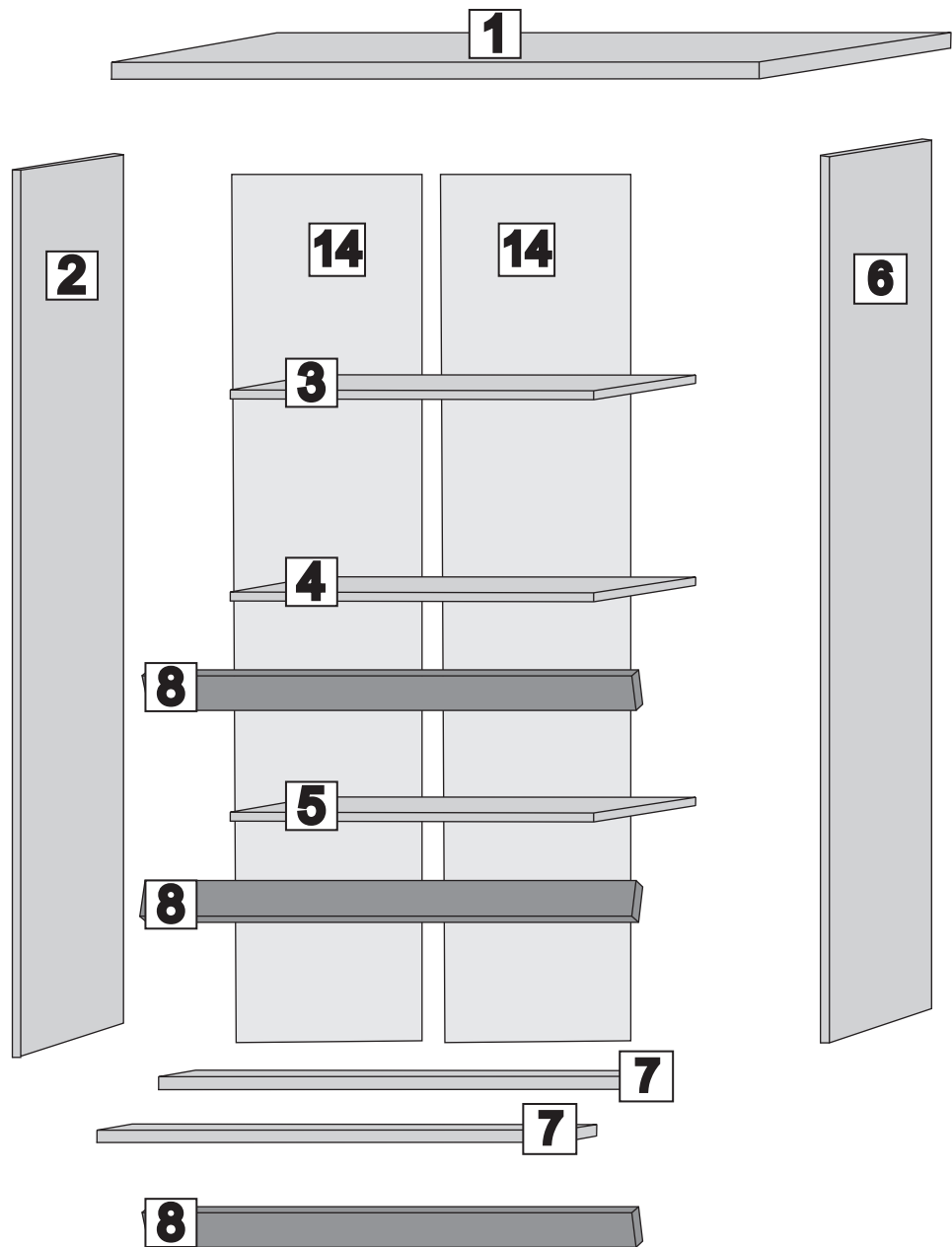
are needed for assembly:  
 sind erforderlich für die montage:  
 jsou potřebné pro montáž:  
 sú potrebné pre montáž:  
 которые необходимы для сборки:  
 Surinkimui reikės:

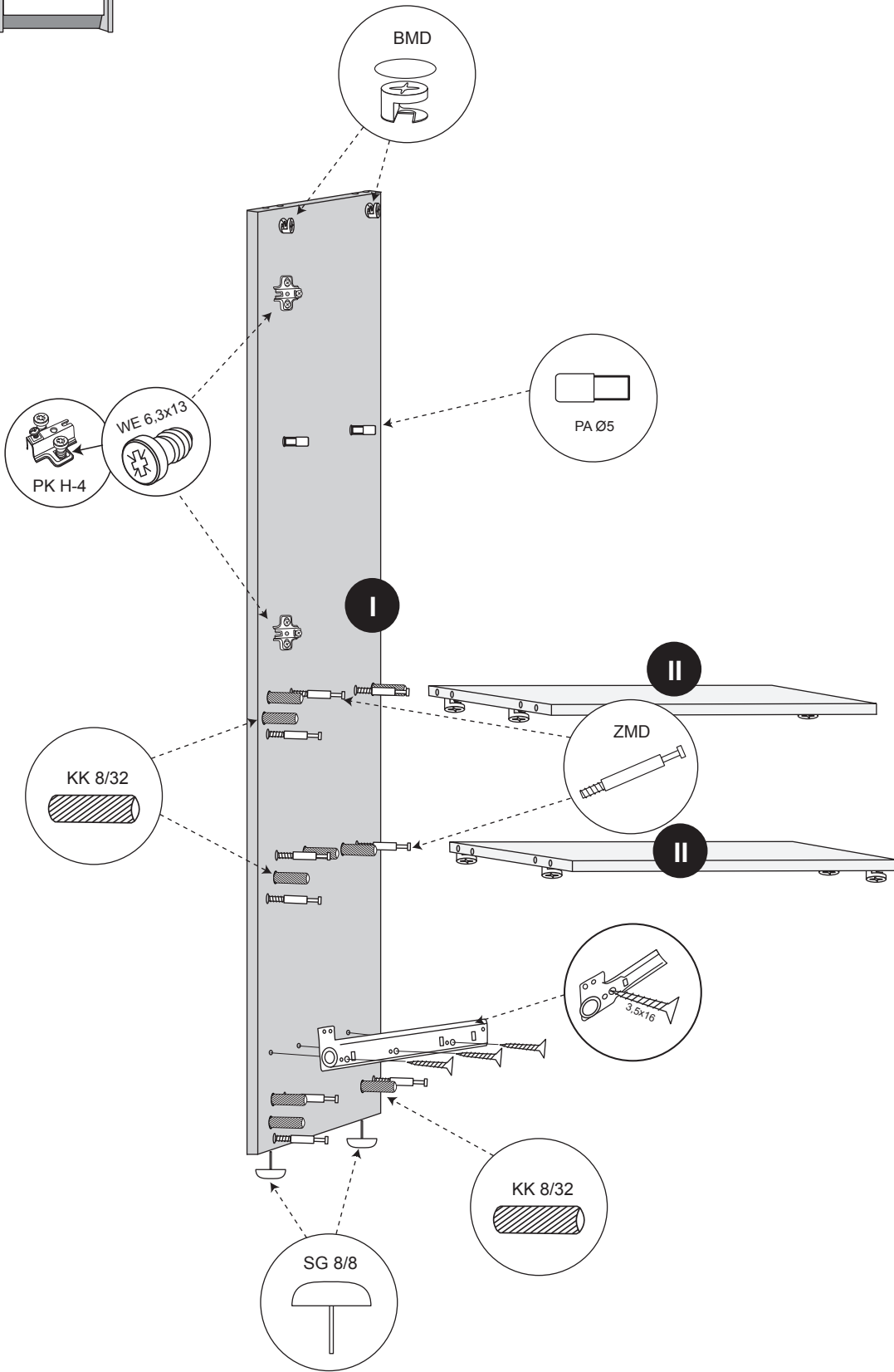
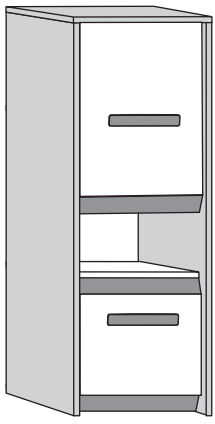


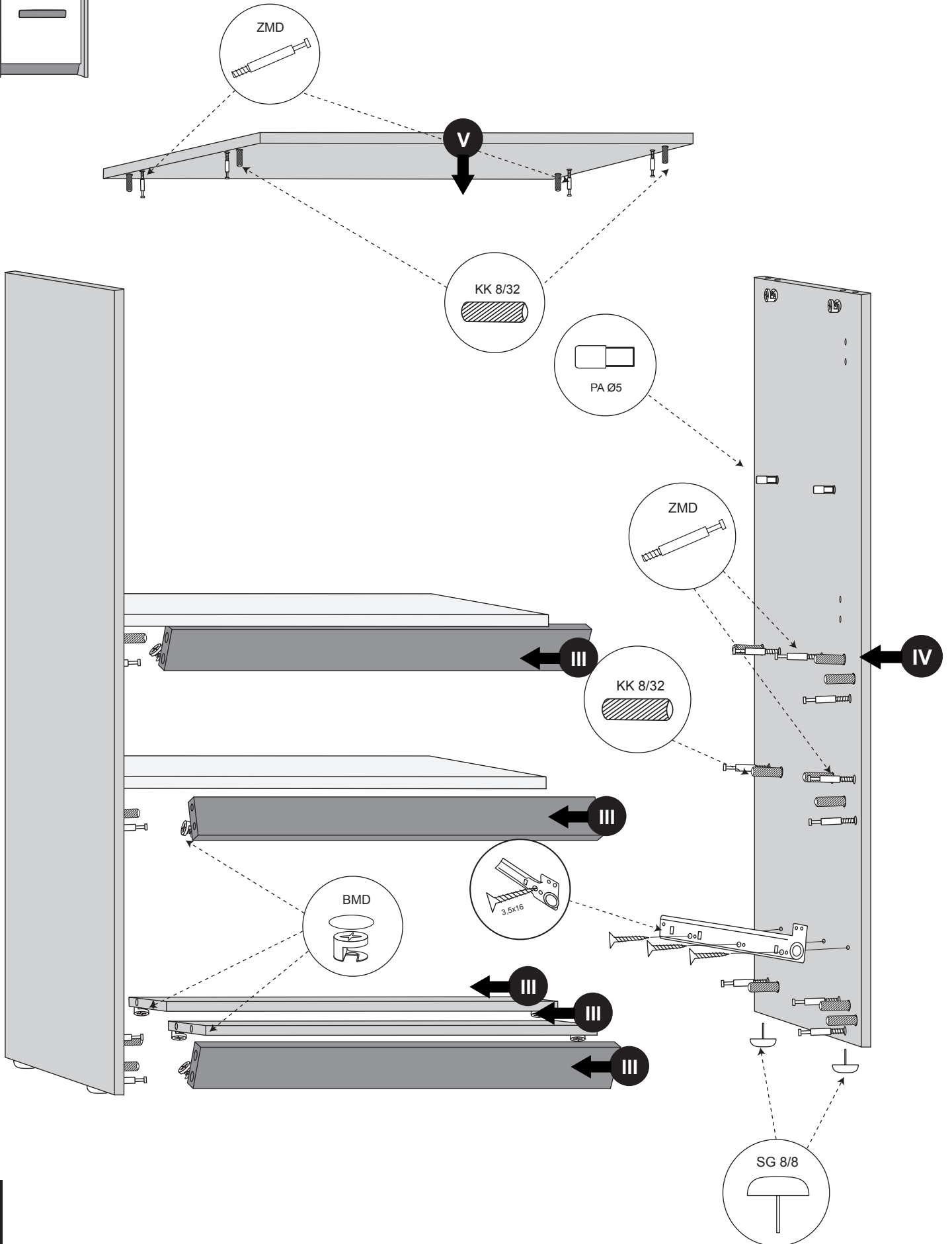
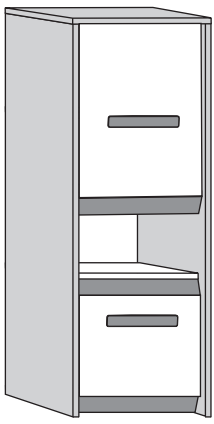
**UWAGA !** - mebel należy składać w pozycji poziomej  
**WARNING!** - furniture should be submitted in a horizontal position  
**WARNUNG!** - Möbel sollten in einer horizontalen Position vorzulegen  
**POZOR!** - Nábytek by měl být předložen ve vodorovné poloze  
**POZOR!** - Nábytok by mal byť predložený vo vodorovnej polohe  
**ВНИМАНИЕ!** - Мебель должна быть представлена в горизонтальном положении  
**DĚMESIO!** - Baldą surenkame horizontalioje padėtyje

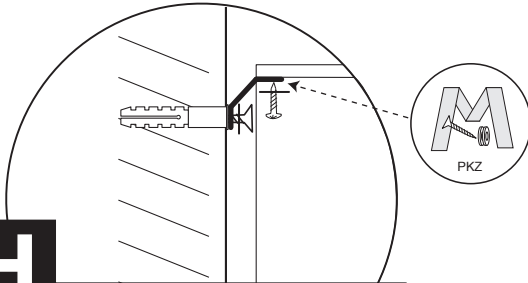
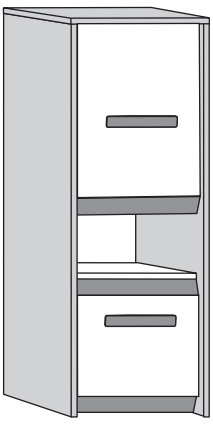
**UWAGA !** - w pierwszej kolejności wbijamy akcesoria „KK” i „MD” w blaty oraz boki.  
**WARNING!** - The first accessory sticks "KK" and "MD" in the tops and sides.  
**WARNUNG!** - Die erste Accessoire-Sticks "KK" und "MD" in den Spitzen und an den Seiten.  
**POZOR!** - První příslušenství holí "KK" a "MD" v korunách a boky.  
**POZOR!** - Prvé príslušenstvo palíc "KK" a "MD" v korunách a boky.  
**ВНИМАНИЕ!** - Первый аксессуаров палочки "KK" и "MD" по верхинам и по бокам.  
**DĚMESIO!** - Pirmiausiai furnitūrą KK ir MD įkalame į stalviršį ir šonus.

Nr/No	Szt/Qty
1	1
2	1
3	1
4	1
5	1
6	1
7	2
8	3
9	1
10	1
11	2
12	1
13	1
14	2









**H**  
**!**  
UWAGA! - Mocowanie do ściany.  
WARNING! - Attaching to the wall.  
WARNUNG! - Anbringen an der Wand.  
POZOR! - Připevnění na stěnu.  
POZOR! - Pripevnenie na stenu.  
ВНИМАНИЕ! - Крепление к стене  
DĒMESIO! - Tvirtinimas prie sienos.

