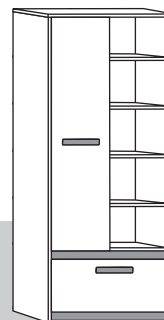




www.MLMEBLE.pl

GB D CZ SK RUS LT  
assembly instructions / montageanleitung / montážní návod / montážny návod / инструкции по монтажу / surinkimo instrukcija



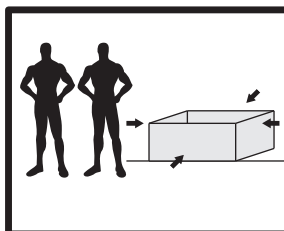
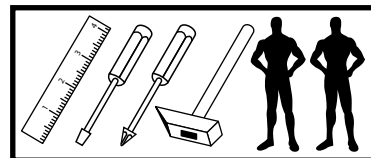
## INSTRUKCJA MONTAŻU

**BEST 03**  
 199 80 41

akcesoria / accessories / zubehör / příslušenství / prislušenstvo / аксессуары / furnitūra :

x 30  KK 8/32	x 6  KT 6,3/50	x 80  GZ 1,4/25	x 4  SG 8/8	x 26  MD	x 8  ZAM	x 8  ZAM	x 24  PA Ø5	x 20  WT 3,5x16	x 4  WT 4x30	x 3  ZPW
x 3  PK H-4	x 6  WE 6,3x13	x 12  BDP	x 2  UT 1.839	x 1  PKZ	x 1  PAL 350	x 1  WS L 350	x 1  kluczyk / key / schlüssel / kľúč / ключ / raktas	x 1  klej / glue / kleber / lepidlo / lepido / kņei / kljaj		

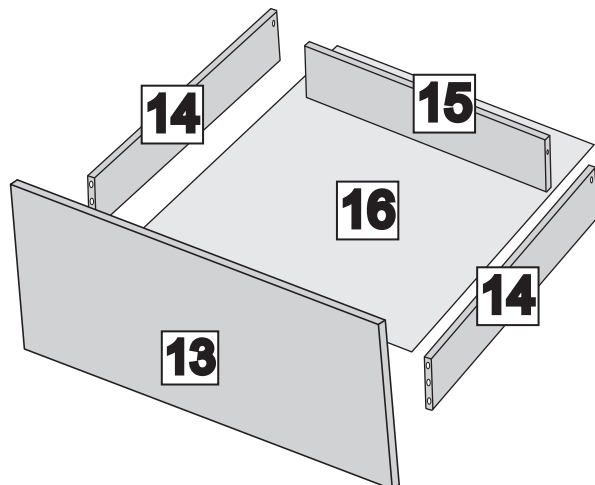
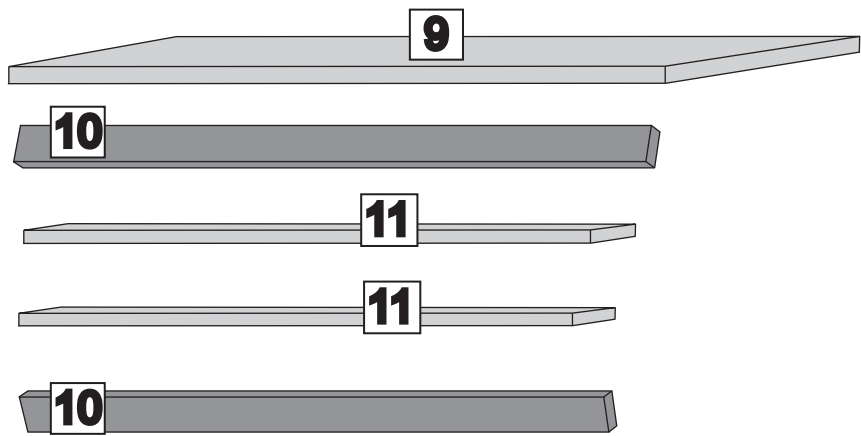
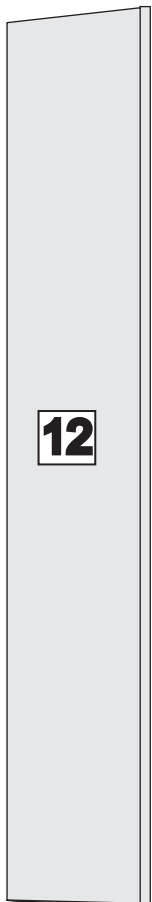
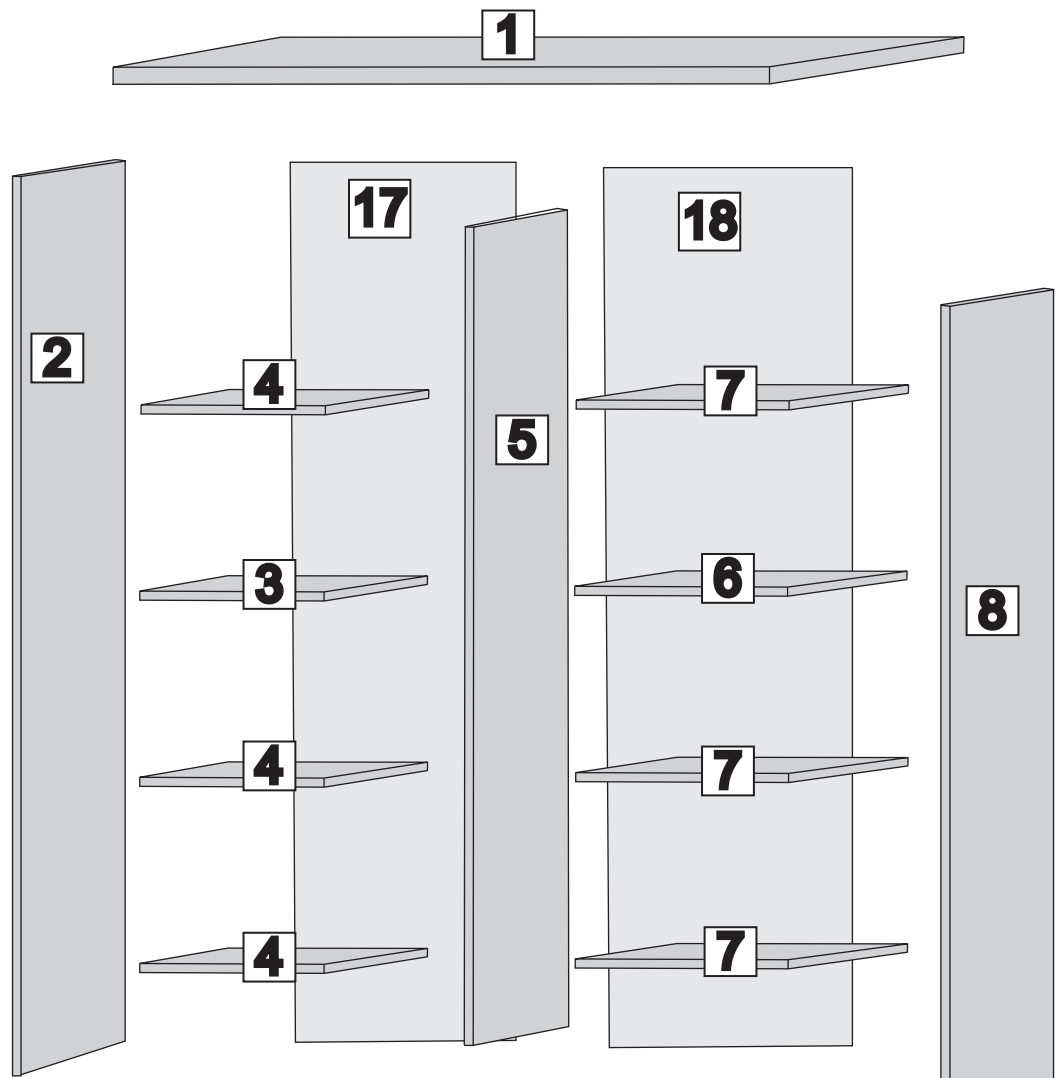
**do montaży potrzebne są:**  
 are needed for assembly:  
 sind erforderlich für die montage:  
 jsou potřebné pro montáž:  
 sú potrebné pre montáž:  
 которые необходимы для сборки:  
 Surinkimui reikės:

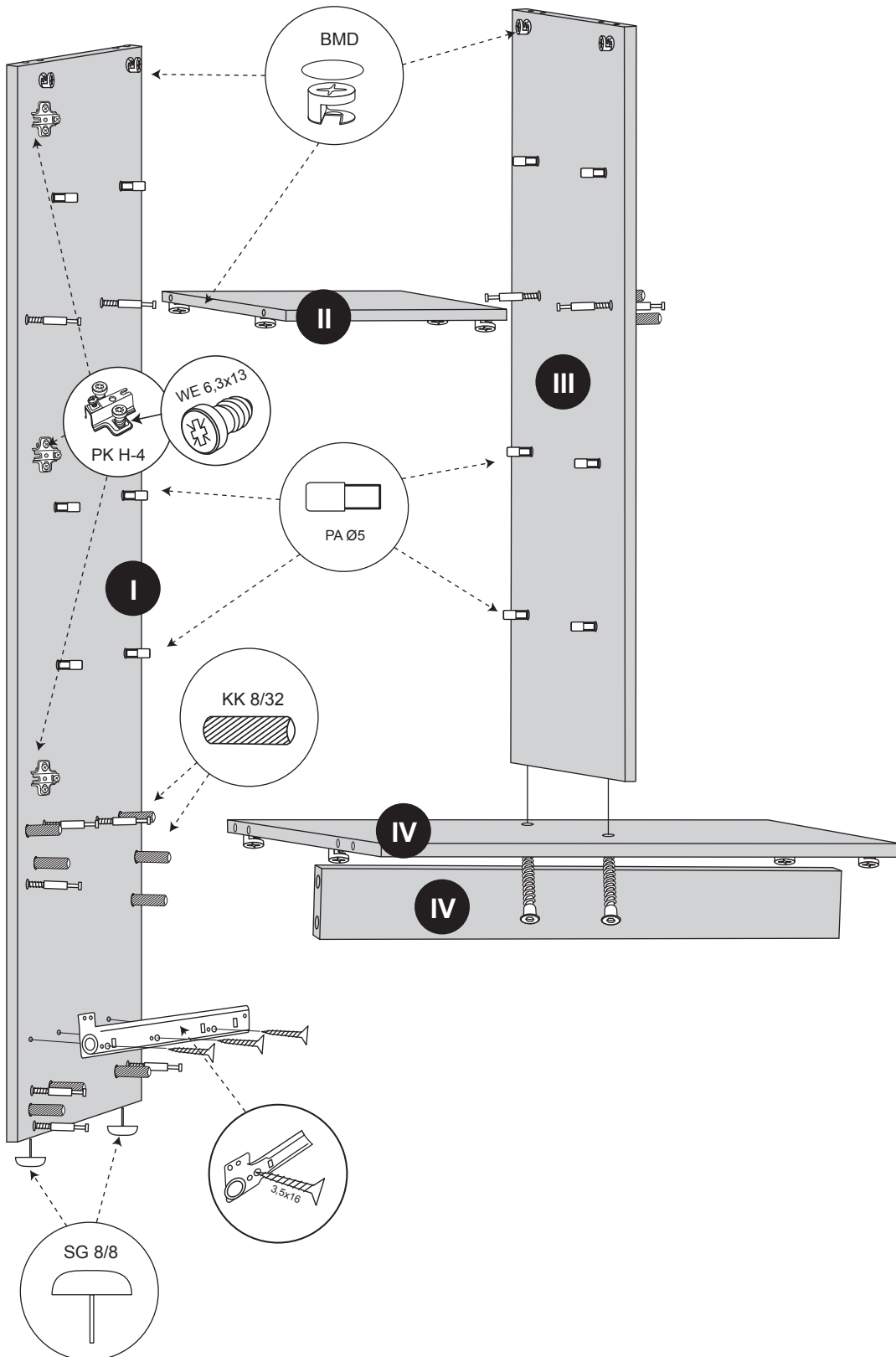
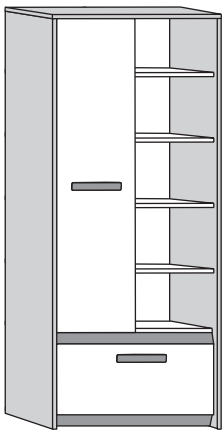


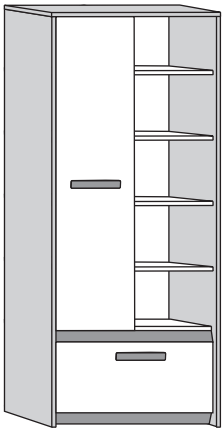
**UWAGA !** - mebel należy składać w pozycji poziomej  
**WARNING!** - furniture should be submitted in a horizontal position  
**WARNUNG!** - Möbel sollten in einer horizontalen Position vorzulegen  
**POZOR!** - Nábytek by měl být předložen ve vodorovné poloze  
**POZOR!** - Nábytok by mal byť predložený vo vodorovnej polohe  
**ВНИМАНИЕ!** - Мебель должна быть представлена в горизонтальном положении  
**DĚMESIO!** - Baldą surenkame horizontalioje padėtyje

**UWAGA !** - w pierwszej kolejności wbijamy akcesoria „KK” i „MD” w blaty oraz boki.  
**WARNING!** - The first accessory sticks "KK" and "MD" in the tops and sides.  
**WARNUNG!** - Die erste Accessoire-Sticks "KK" und "MD" in den Spitzen und an den Seiten.  
**POZOR!** - První příslušenství holí "KK" a "MD" v korunách a boky.  
**POZOR!** - Prvé príslušenstvo palíc "KK" a "MD" v korunách a boky.  
**ВНИМАНИЕ!** - Первый аксессуаров палочки "KK" и "MD" по верхинам и по бокам.  
**DĚMESIO!** - Pirmiausiai furnitūrą KK ir MD įkalame į stalviršį ir šonus.

Nr/No	Szt/Qty
1	1
2	1
3	1
4	3
5	1
6	1
7	3
8	1
9	1
10	2
11	2
12	1
13	1
14	2
15	1
16	1
17	1
18	1

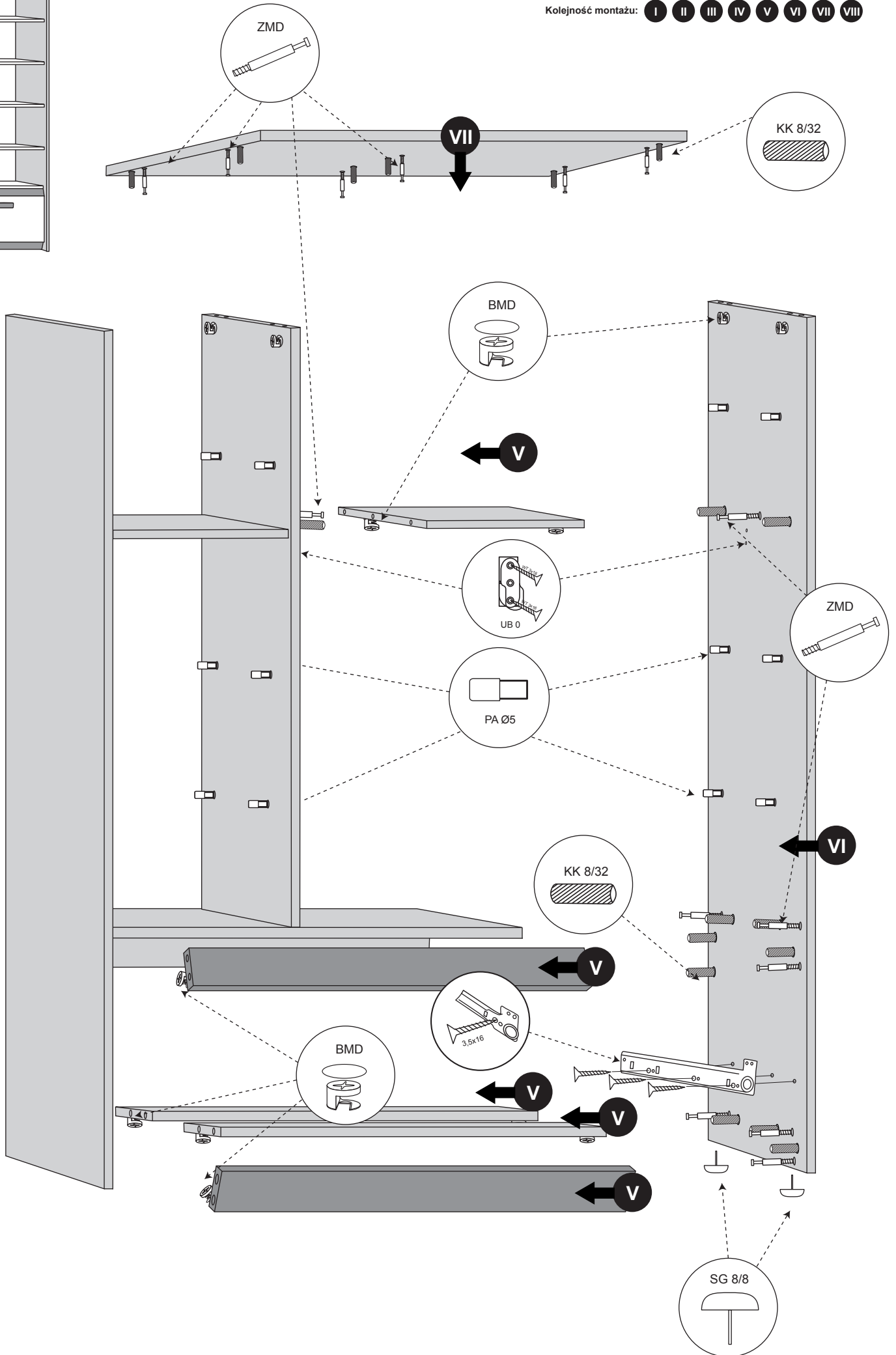


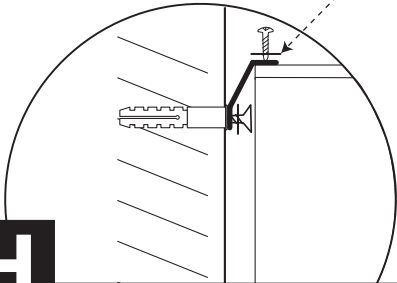




sequence assembly / reihenfolge montage / sekvenca montáž / postupnosť montáže / последовательность ассамблеи / surinkimo eiliškumas

Kolejność montażu: I II III IV V VI VII VIII





**UWAGA !** - Mocowanie do ściany.  
**WARNING!** - Attaching to the wall.  
**WARNUNG!** - Anbringen an der Wand.  
**POZOR!** - Připevnění na stěnu.  
**POZOR!** - Připevnenie na stenu.  
**ВНИМАНИЕ!** - Крепление к стене  
**DĒMESIO!** - Tvirtinimas prie sienos.

