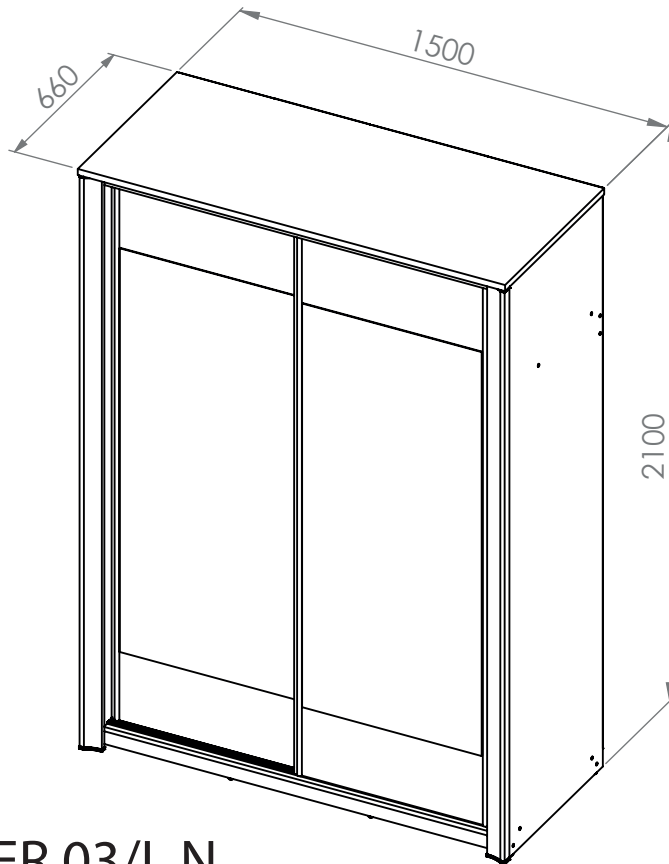
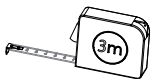
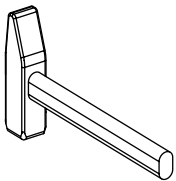
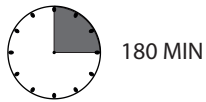
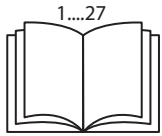
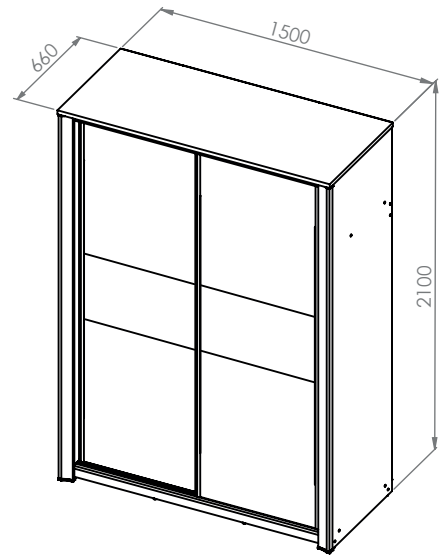
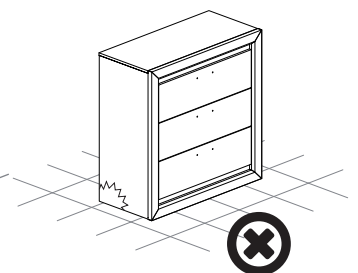
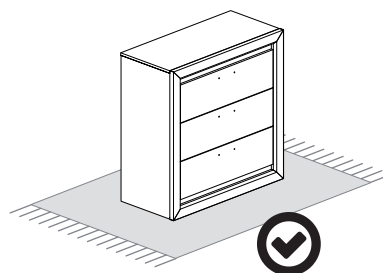
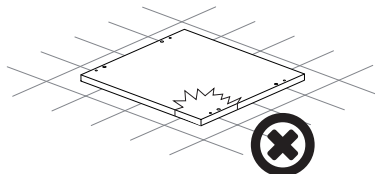
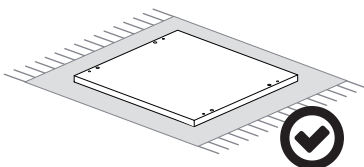


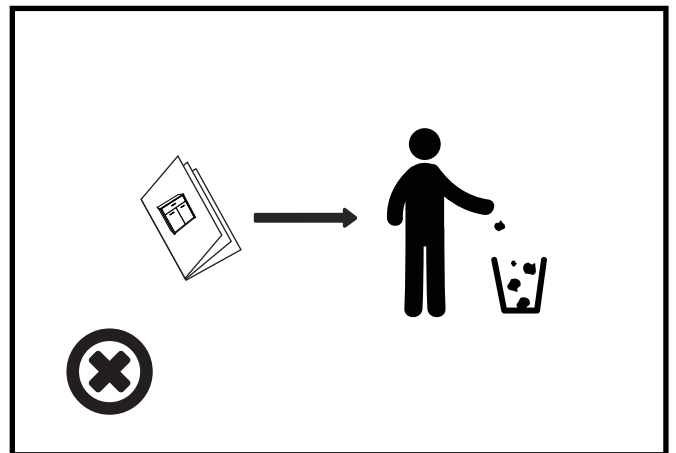
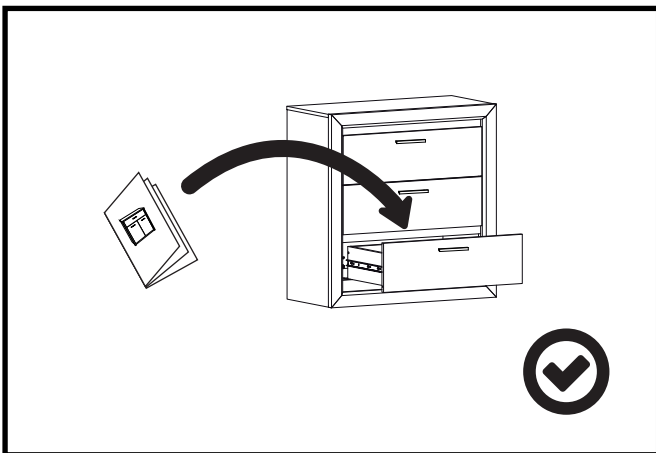
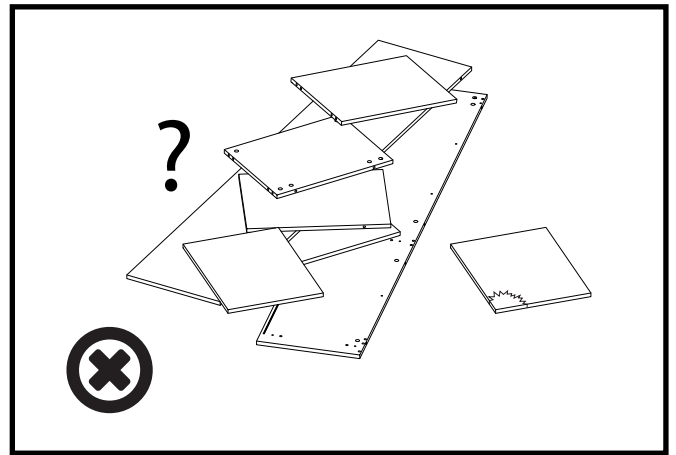
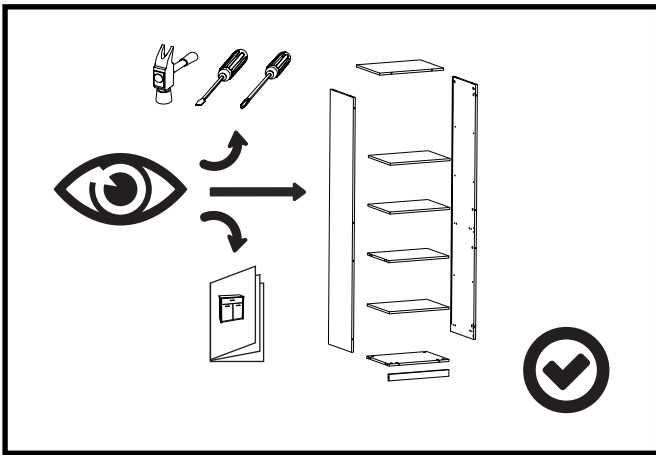


OLIWIER 03/D N

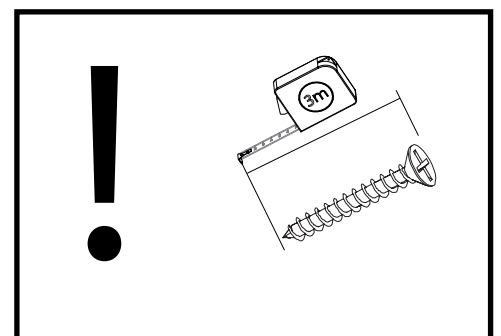
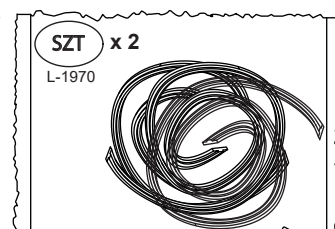
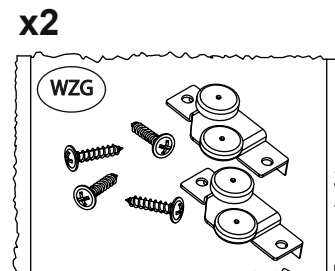
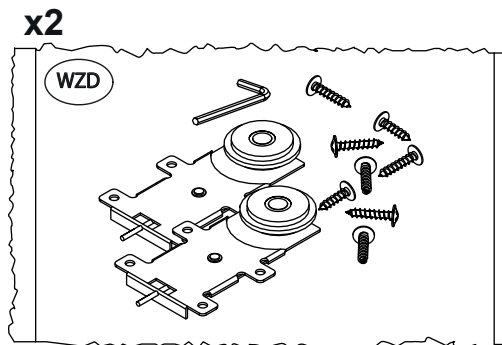
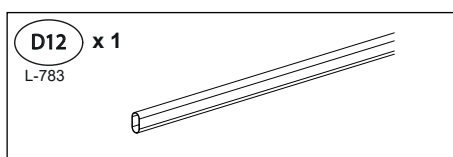
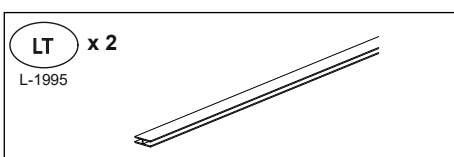
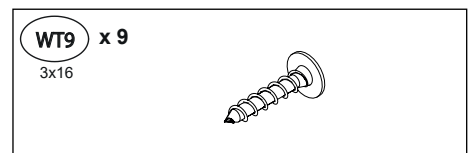
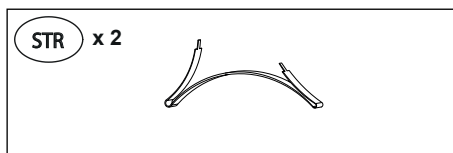
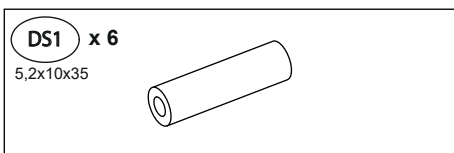
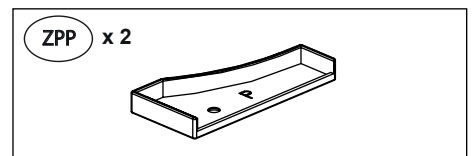
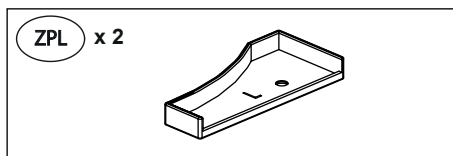
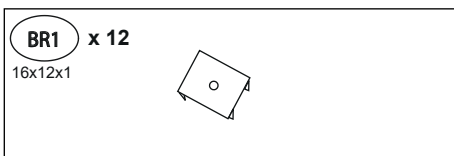
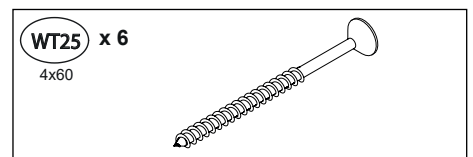
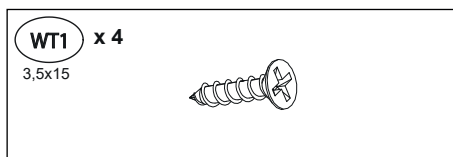
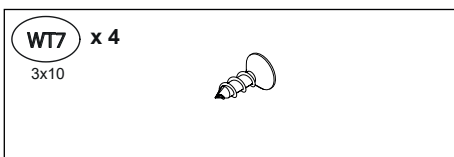
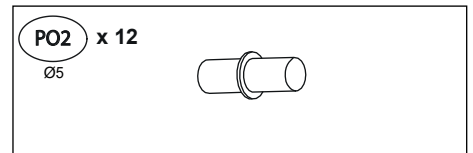
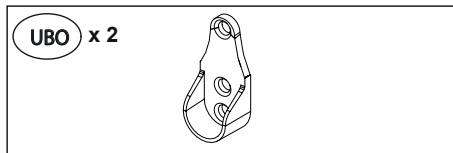
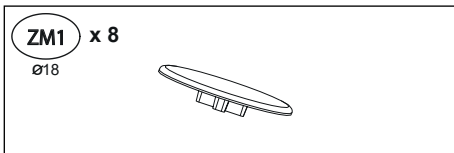
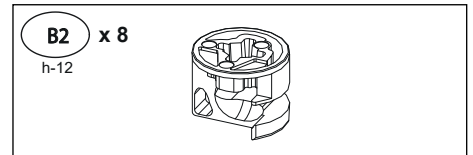
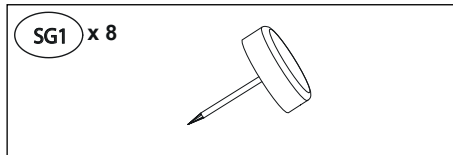
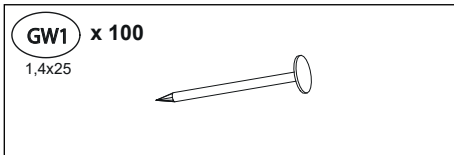
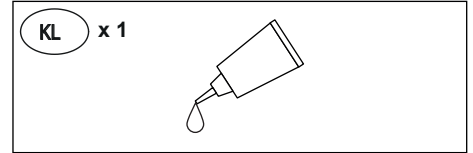
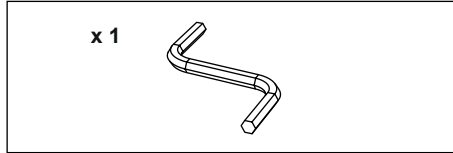
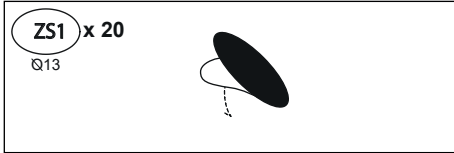
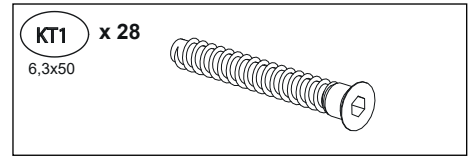
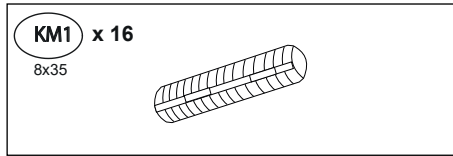
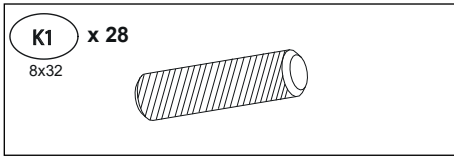


OLIWIER 03/L N

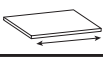
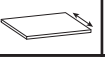
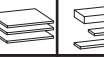



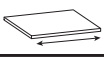
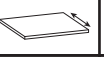
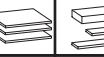



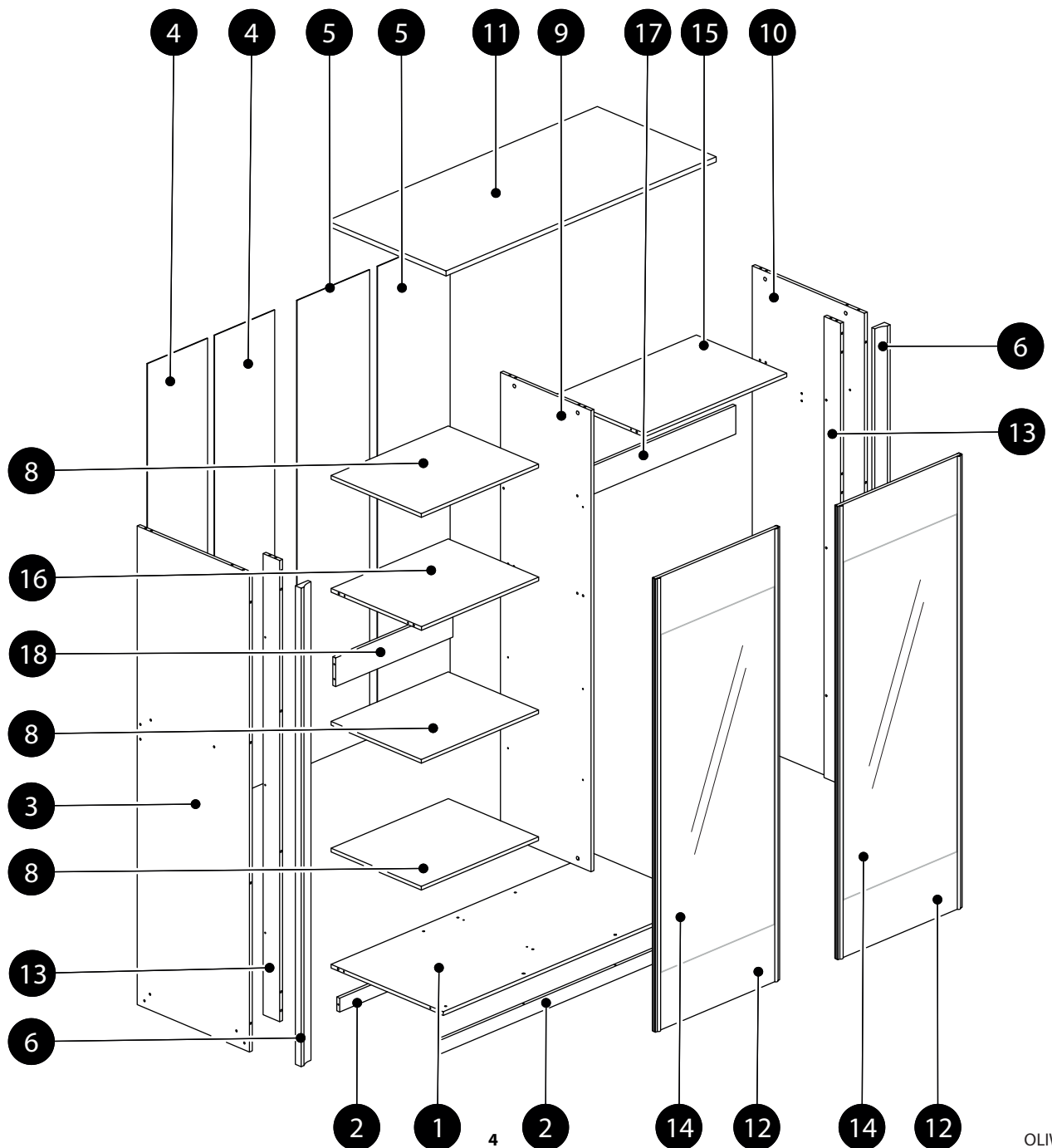
# OLIWIER 03



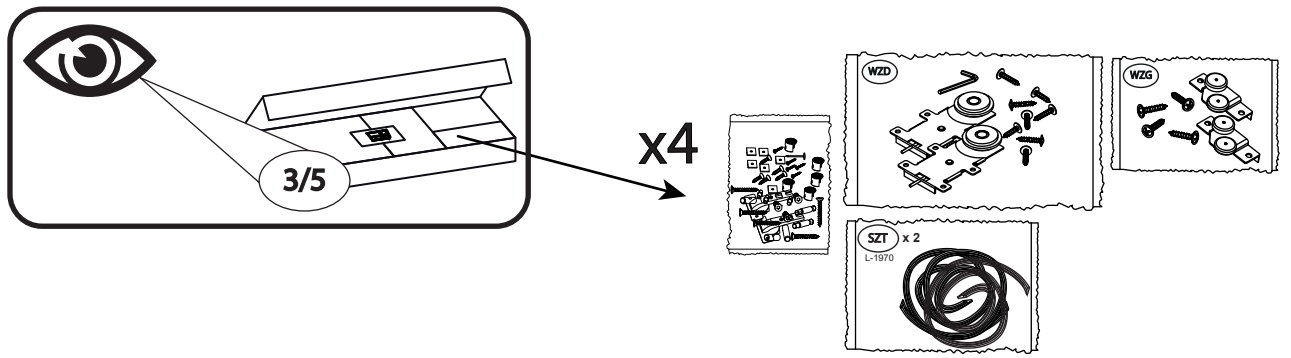
# OLIWIIR 03

	CODE				
1	Oliwier03N_08	1457	623	1	3/5
2	Oliwier03N_10	1457	60	2	3/5
3	Oliwier03N_02	2073	623	1	1/5
4	Oliwier03NHDF_02	334	2030	2	1/5
5	Oliwier03NHDF_01	403	2030	2	1/5
6	Oliwier03ND_01	2072	70	2	5/5
8	Oliwier03N_06	651	501	3	2/5
9	Oliwier03N_04	1997	503	1	2/5
10	Oliwier03N_03	2073	623	1	1/5
11	Oliwier03N_01	1500	660	1	3/5

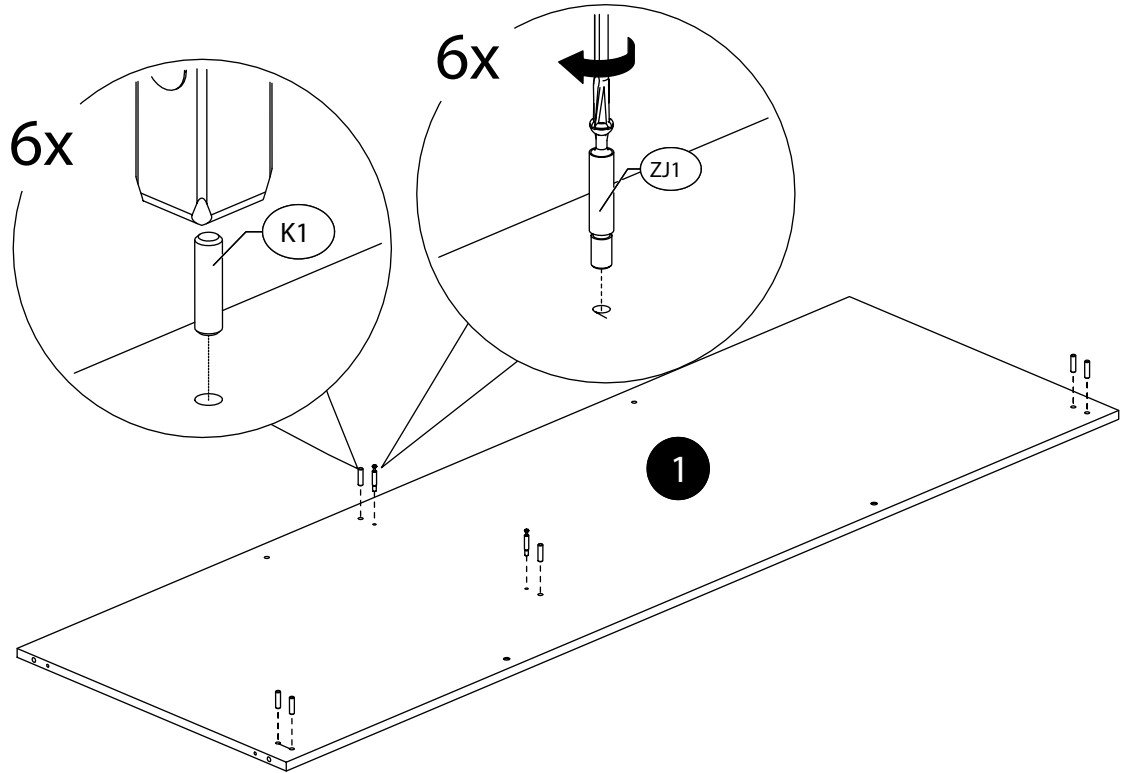
	CODE				
12	Oliwier03NH_16	687	1960	2	4/5
13	Oliwier03N_09	1997	92	2	2/5
14	4LUST-28	630	1462	2	5/5
15	Oliwier03N_07	790	502	1	3/5
16	Oliwier03N_05	651	502	1	3/5
17	Oliwier03N_11	790	124	1	2/5
18	Oliwier03N_12	651	124	1	2/5



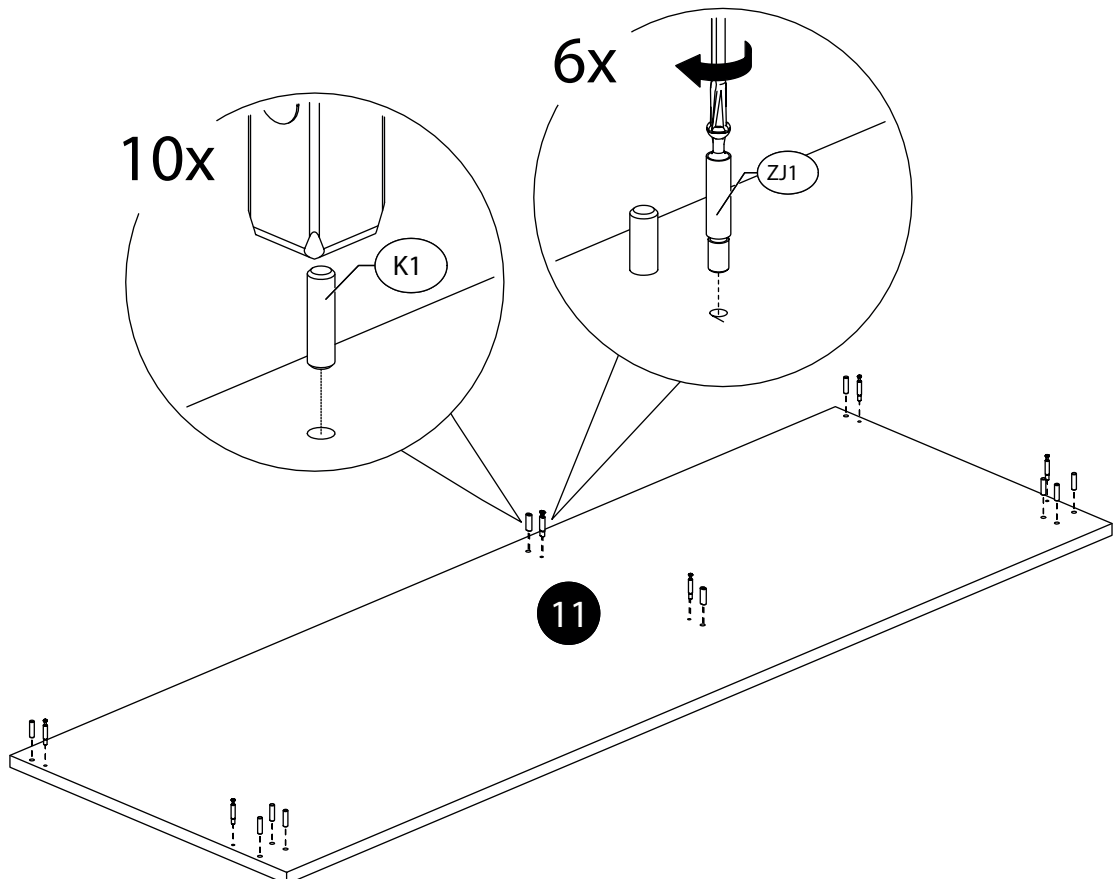
1.



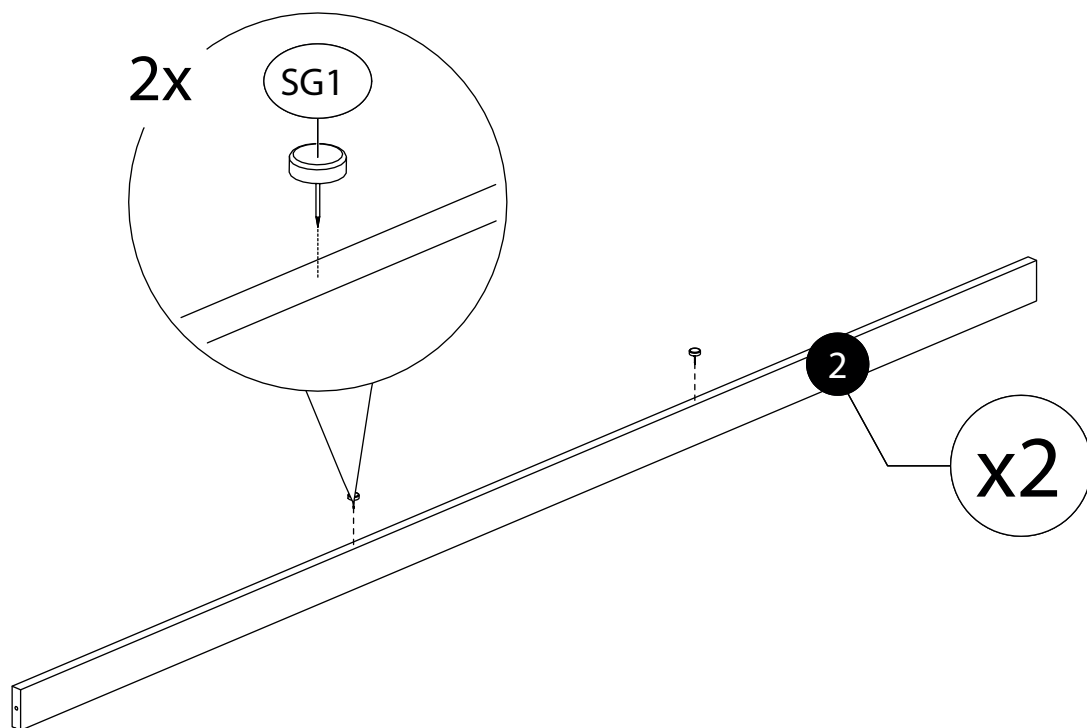
2.



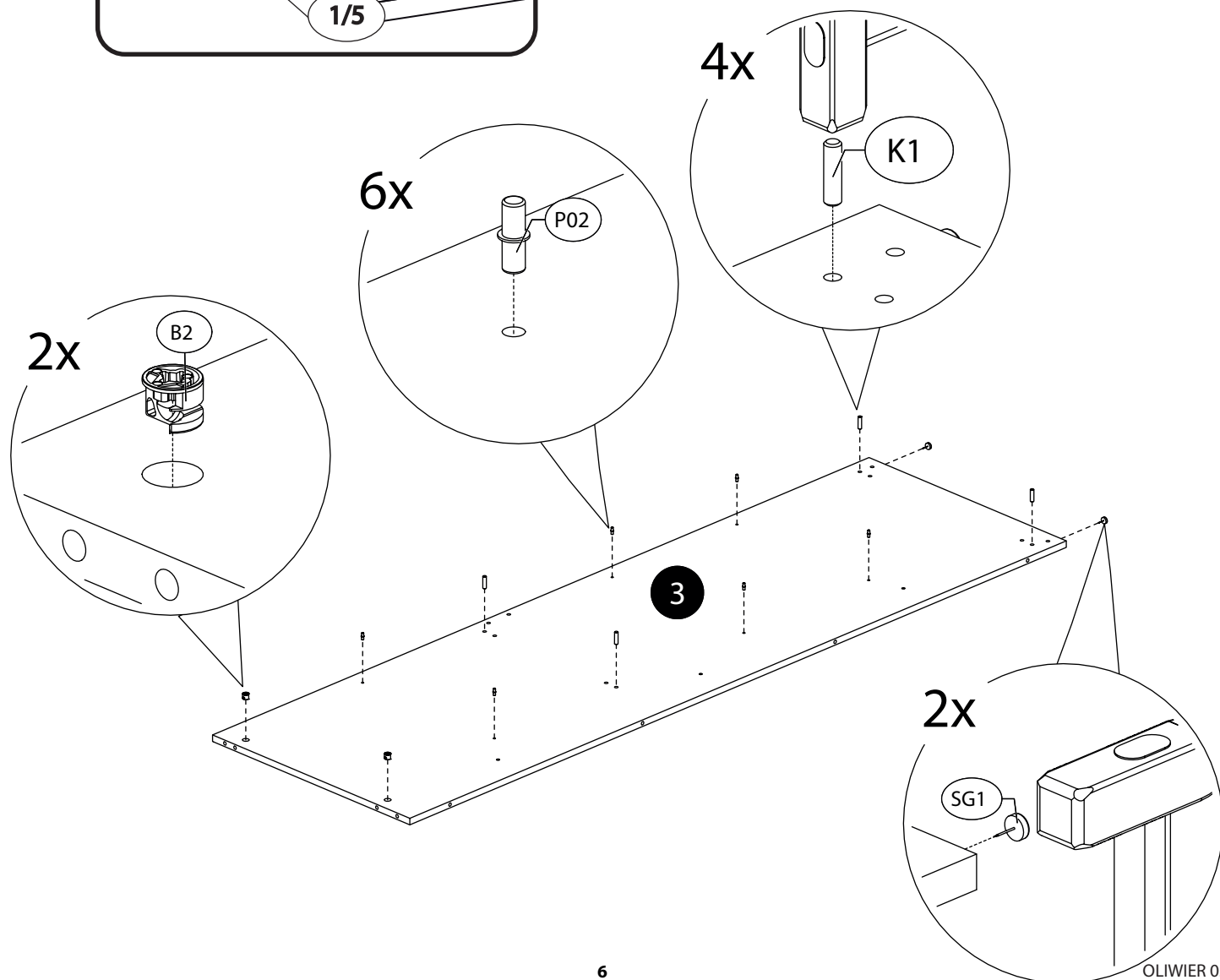
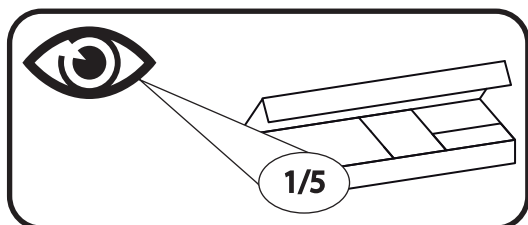
3.



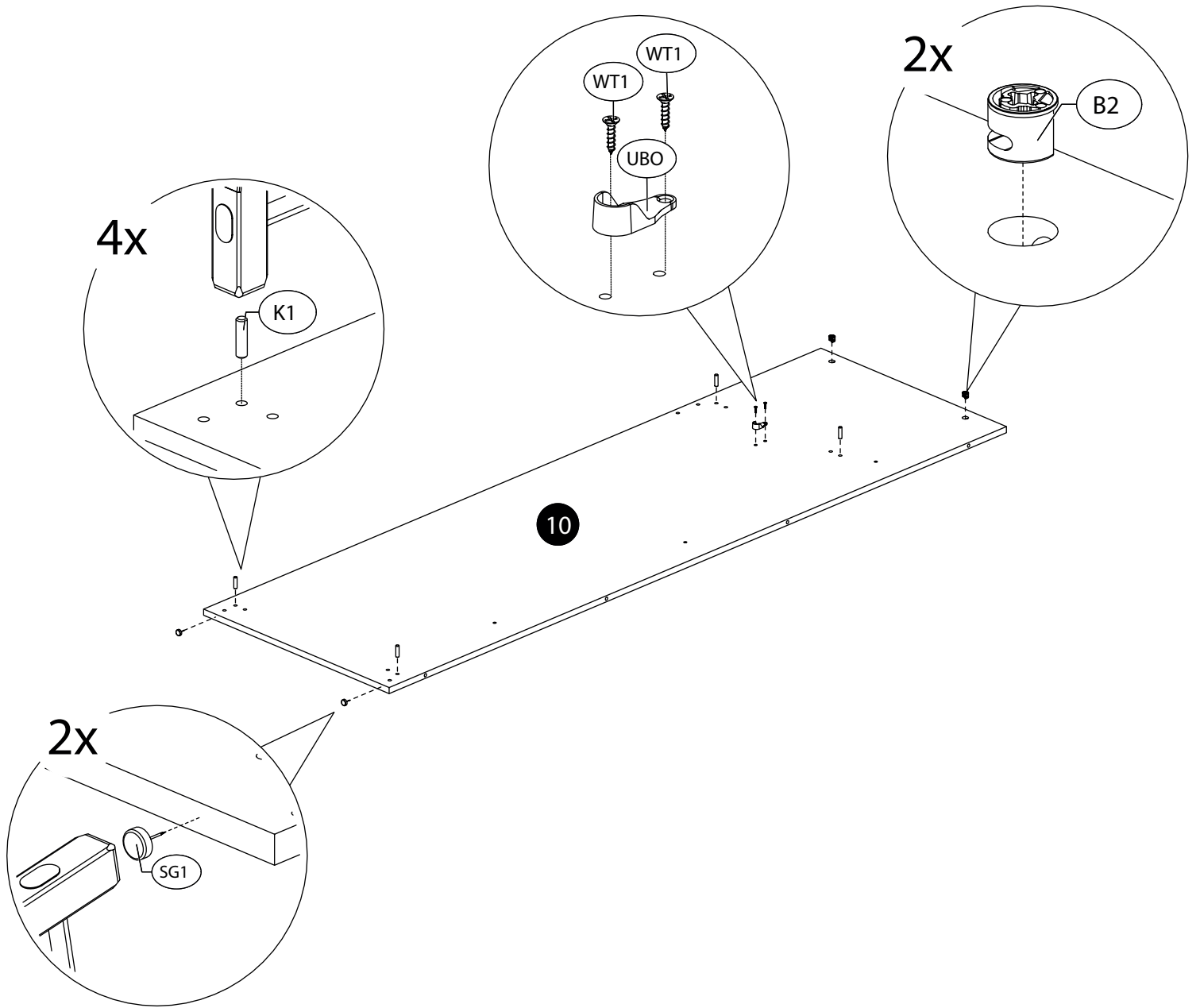
4.



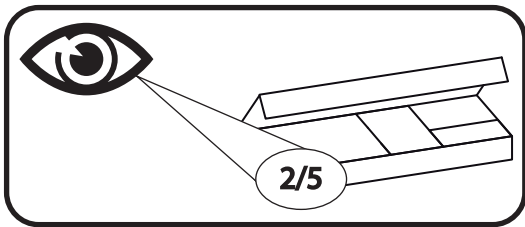
5.



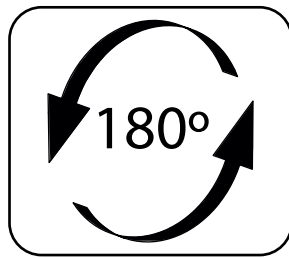
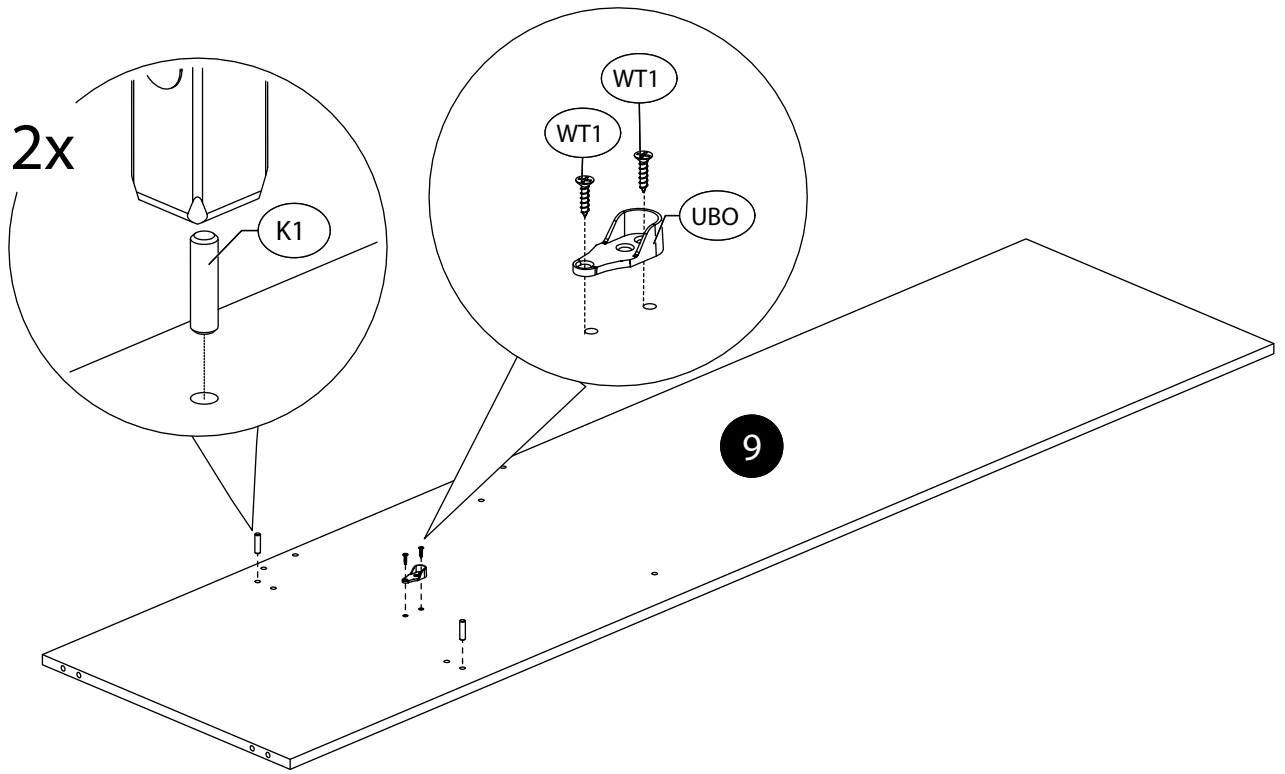
6.



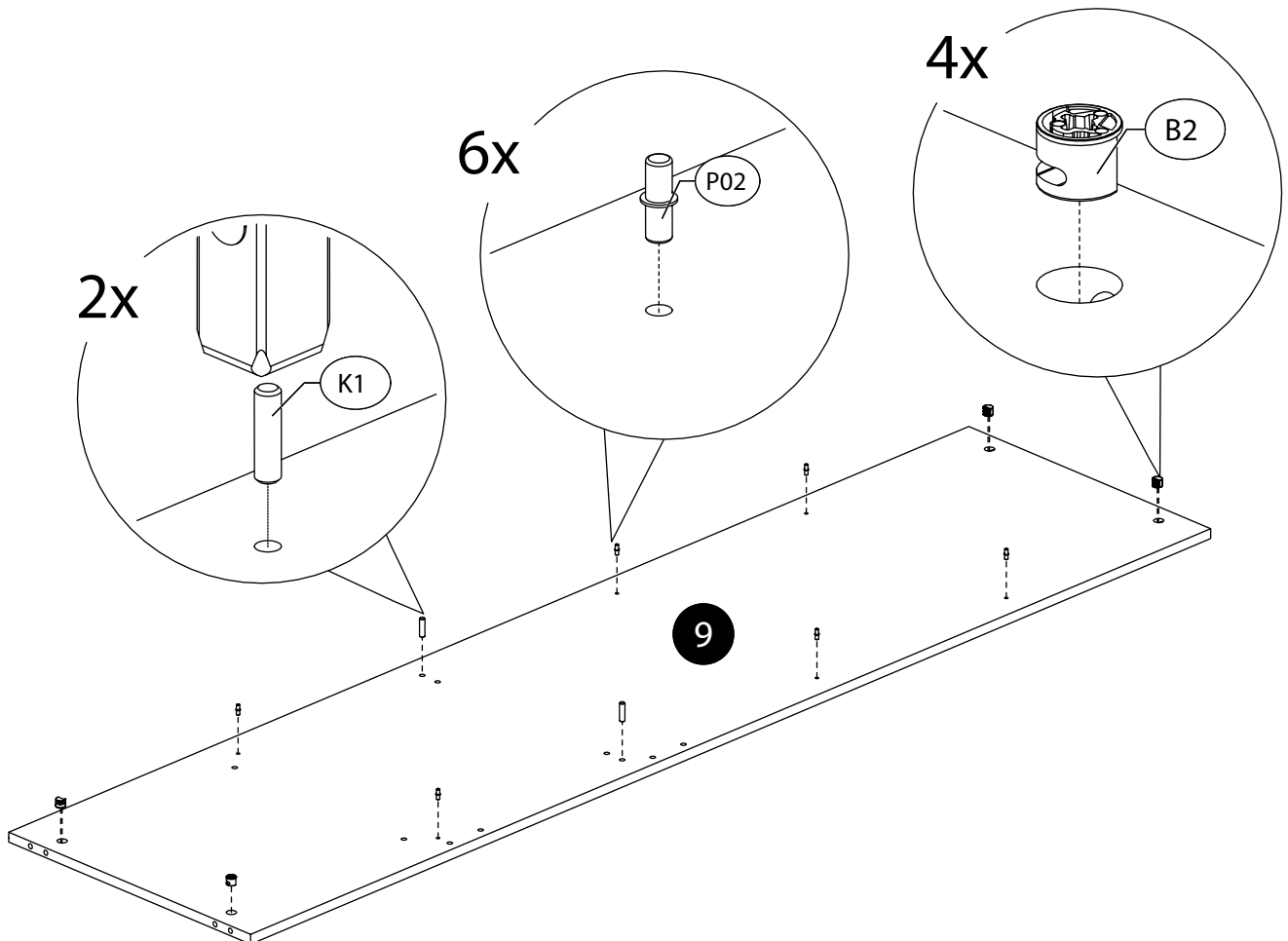
7.



8.

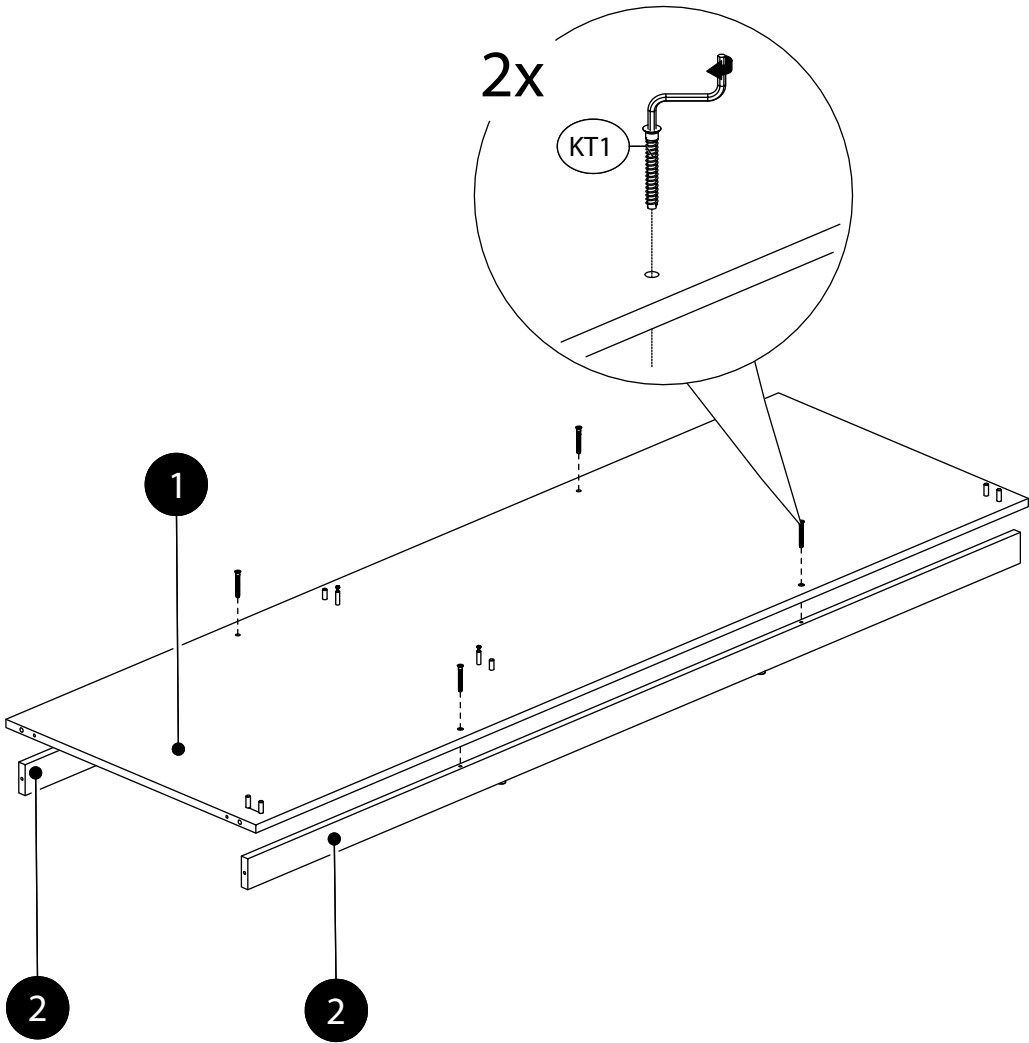


9.

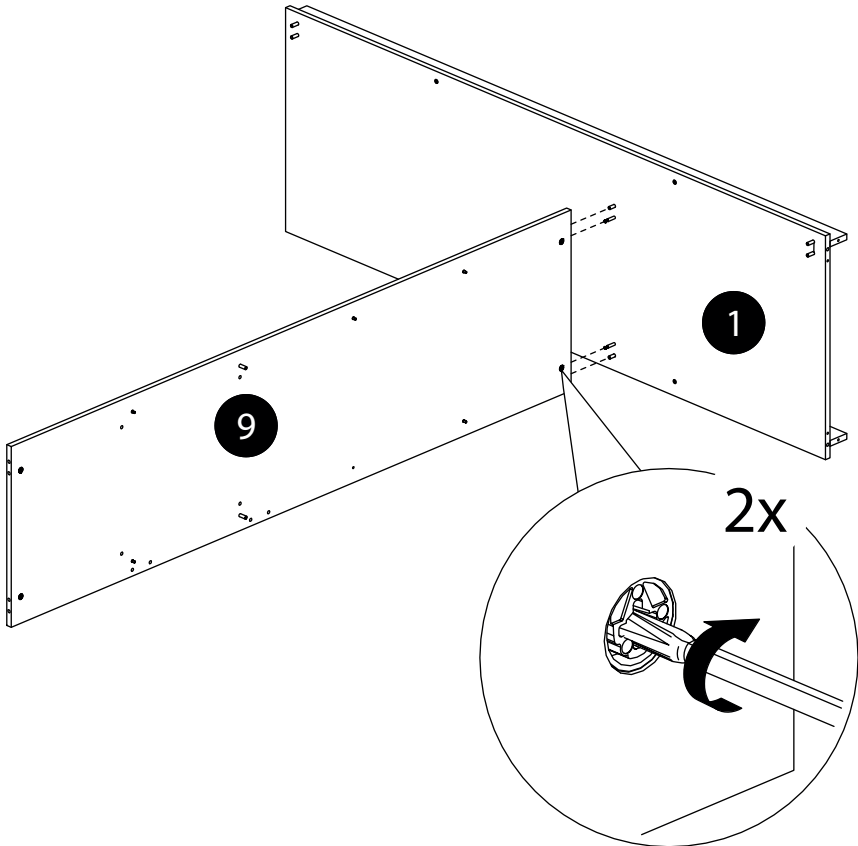




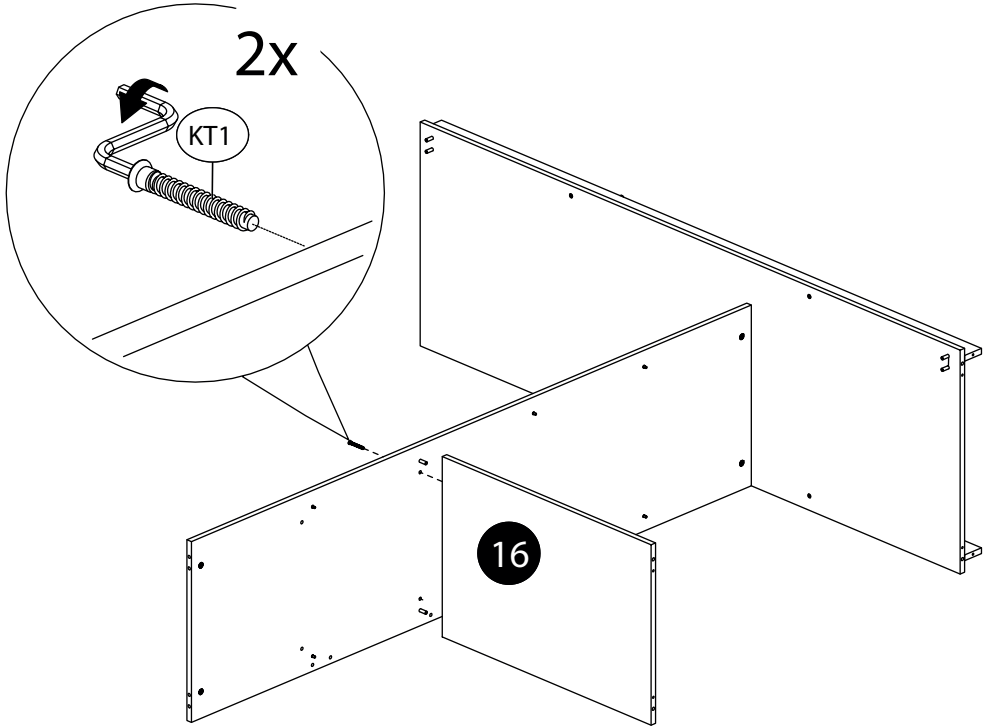
10.



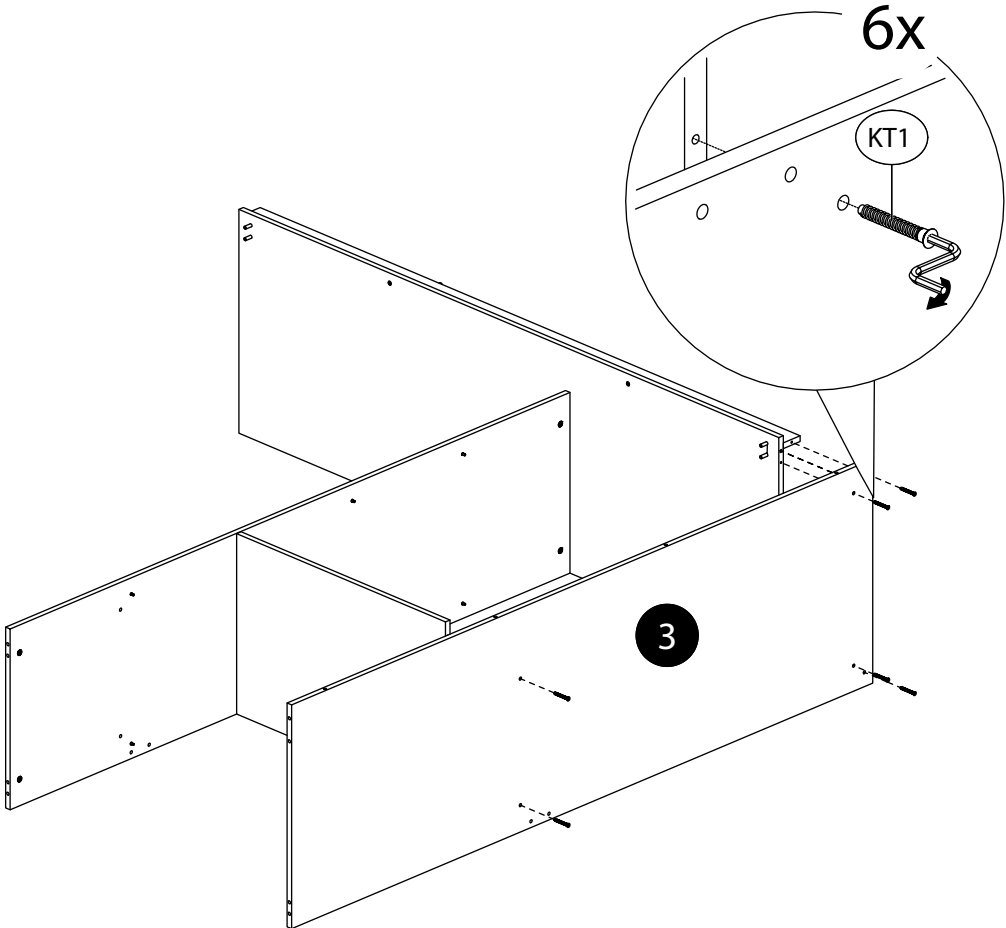
11.



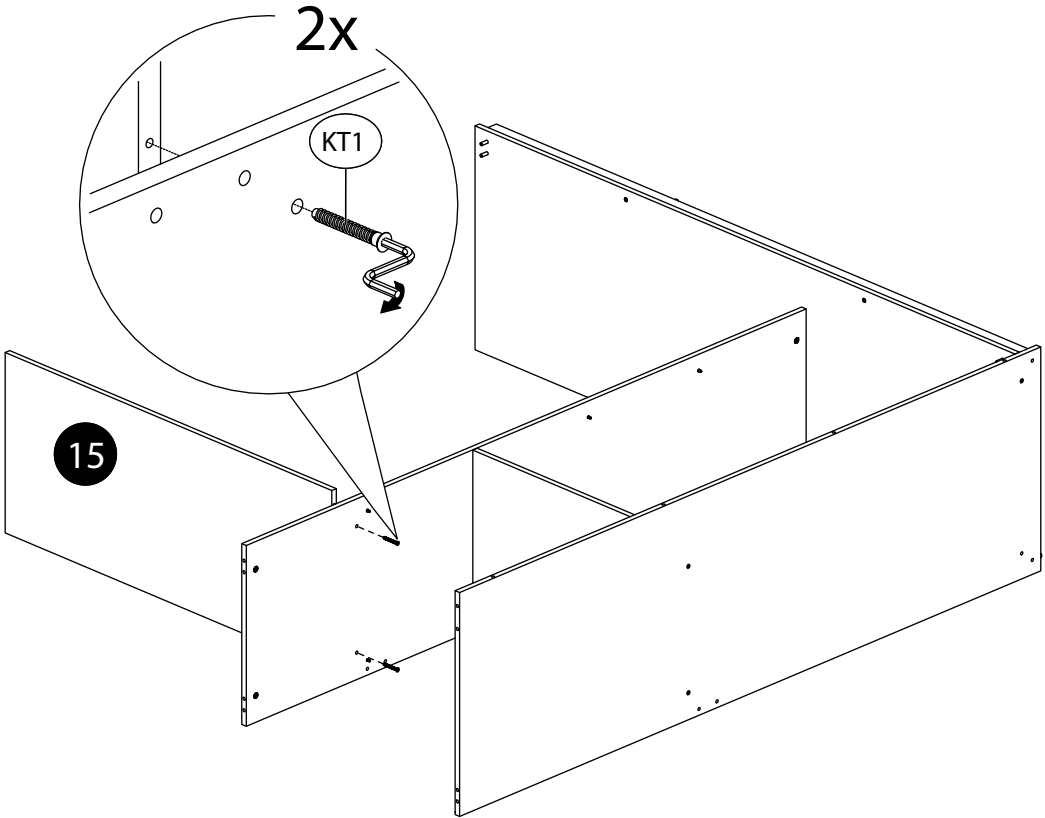
12.



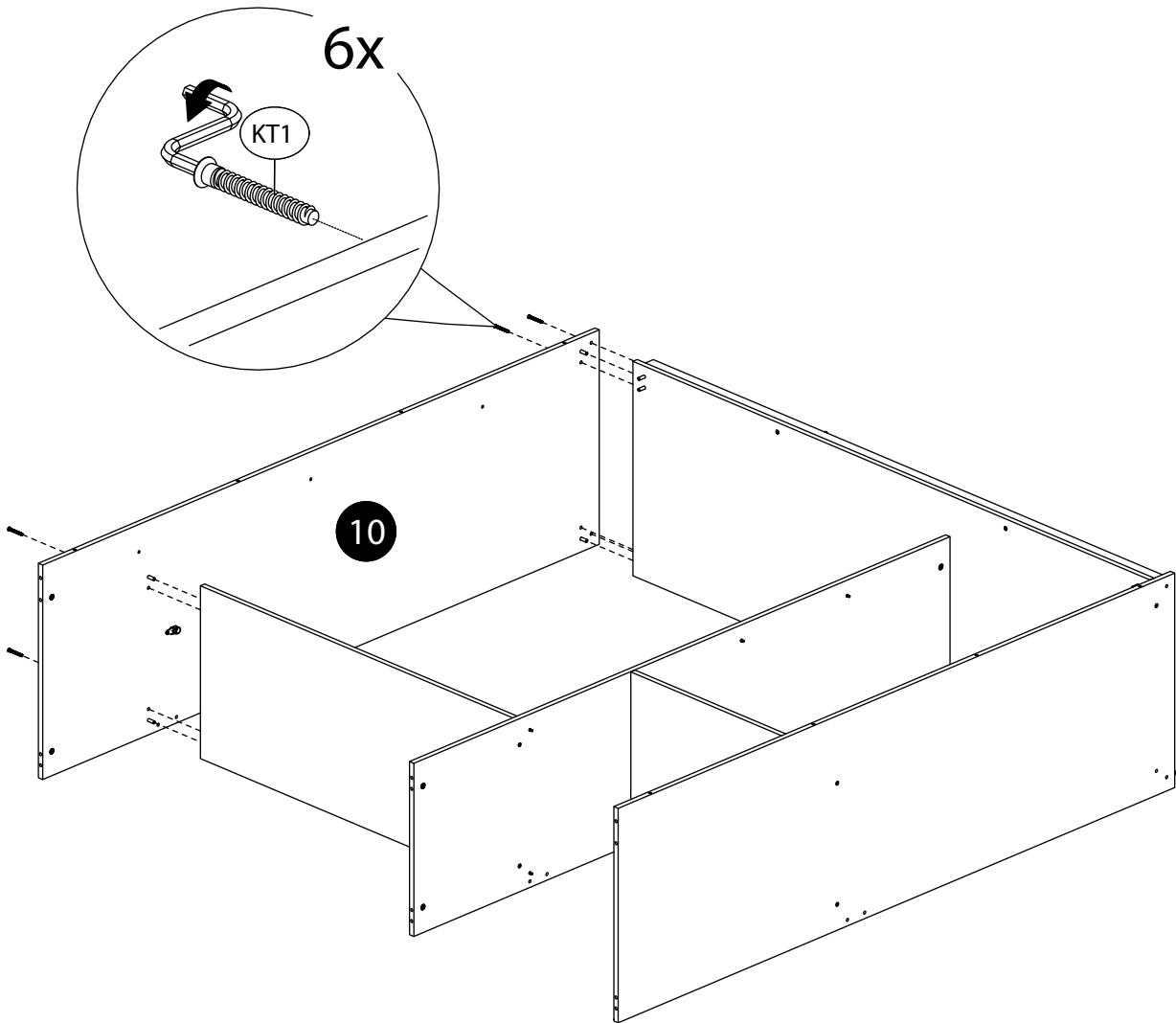
13.



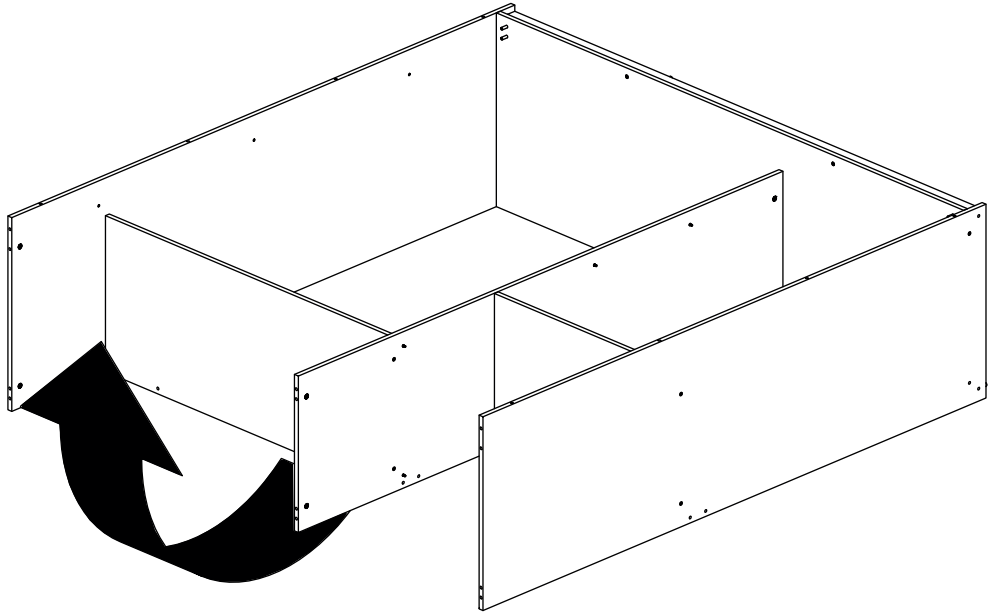
14.



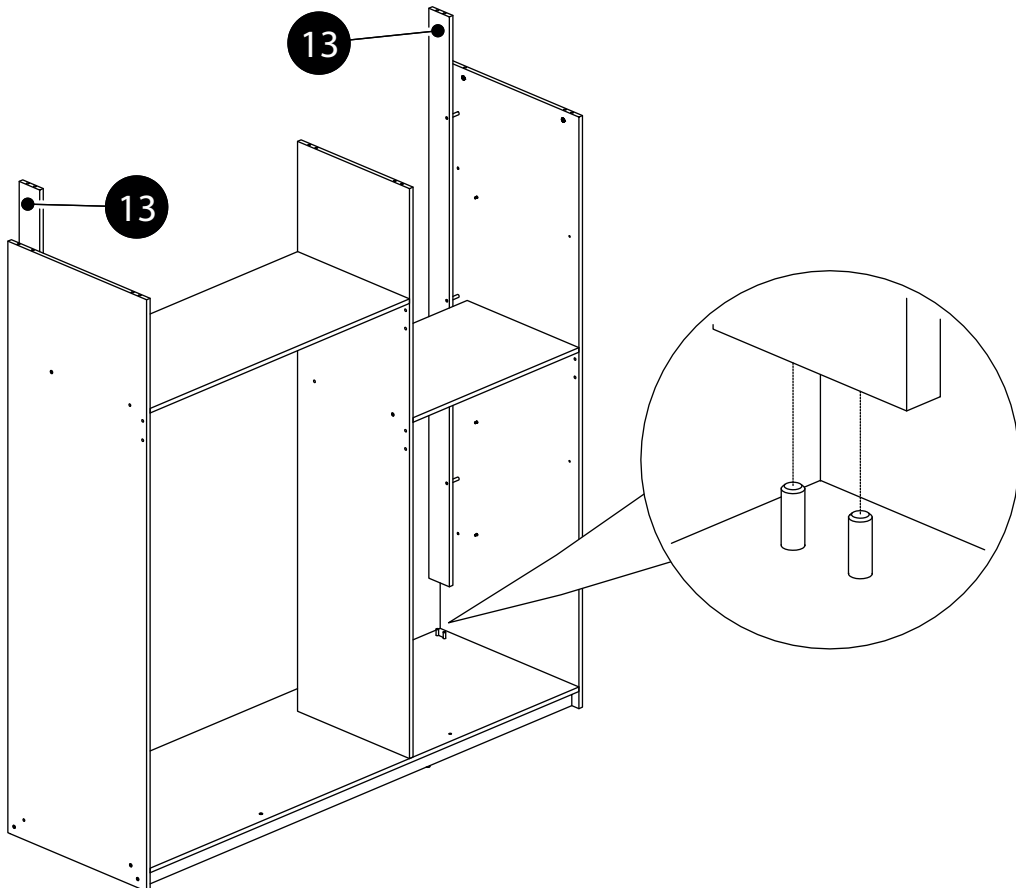
15.



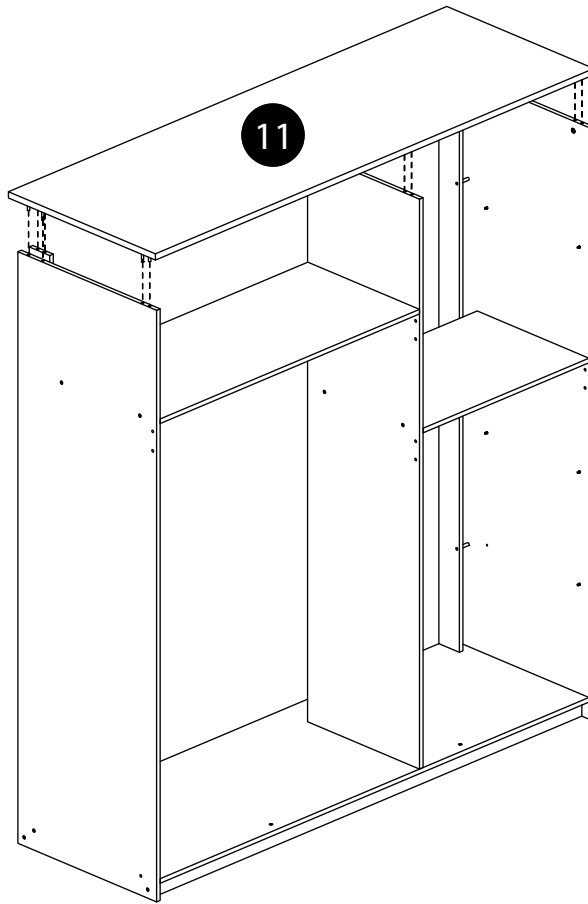
16. 



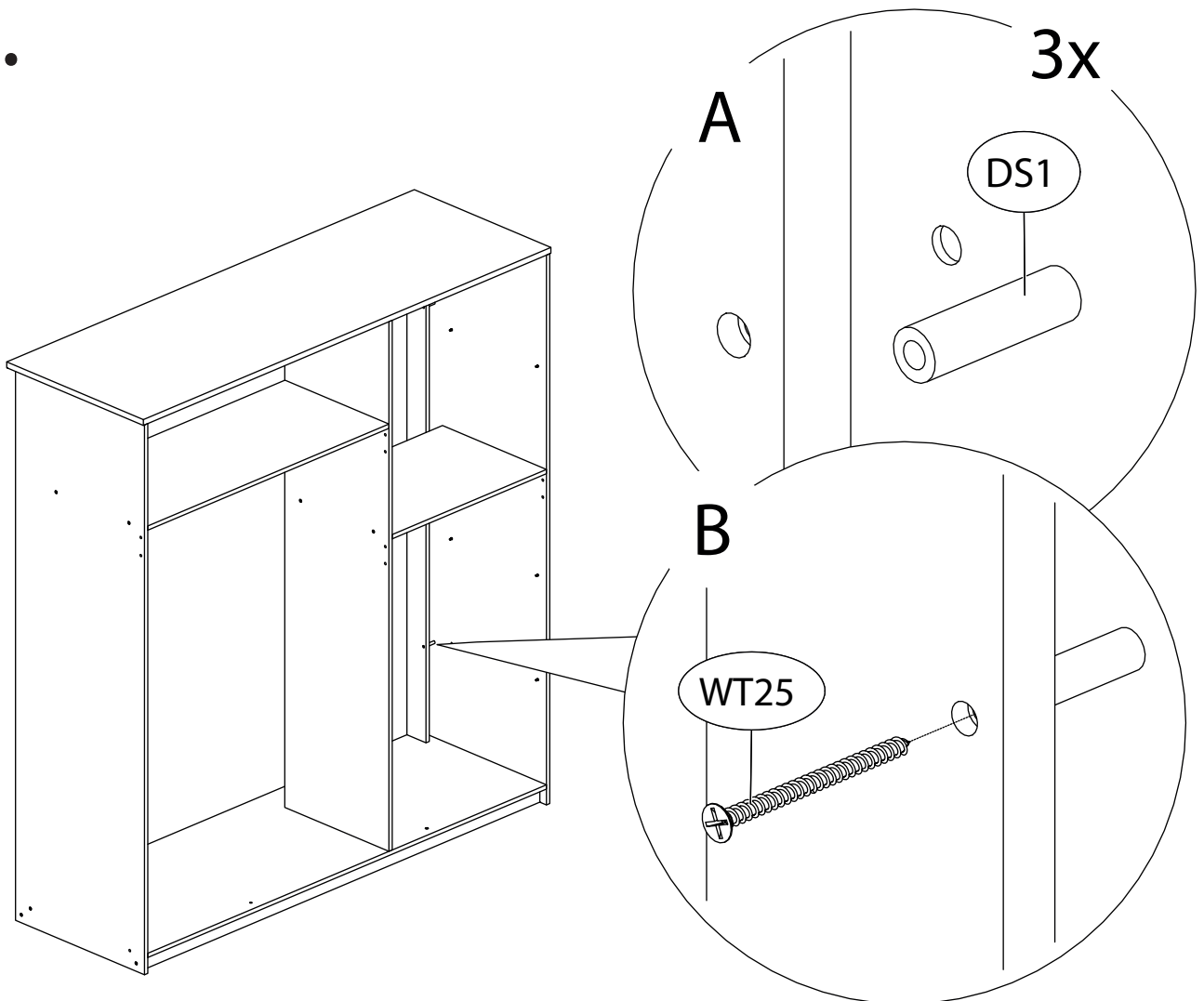
17.



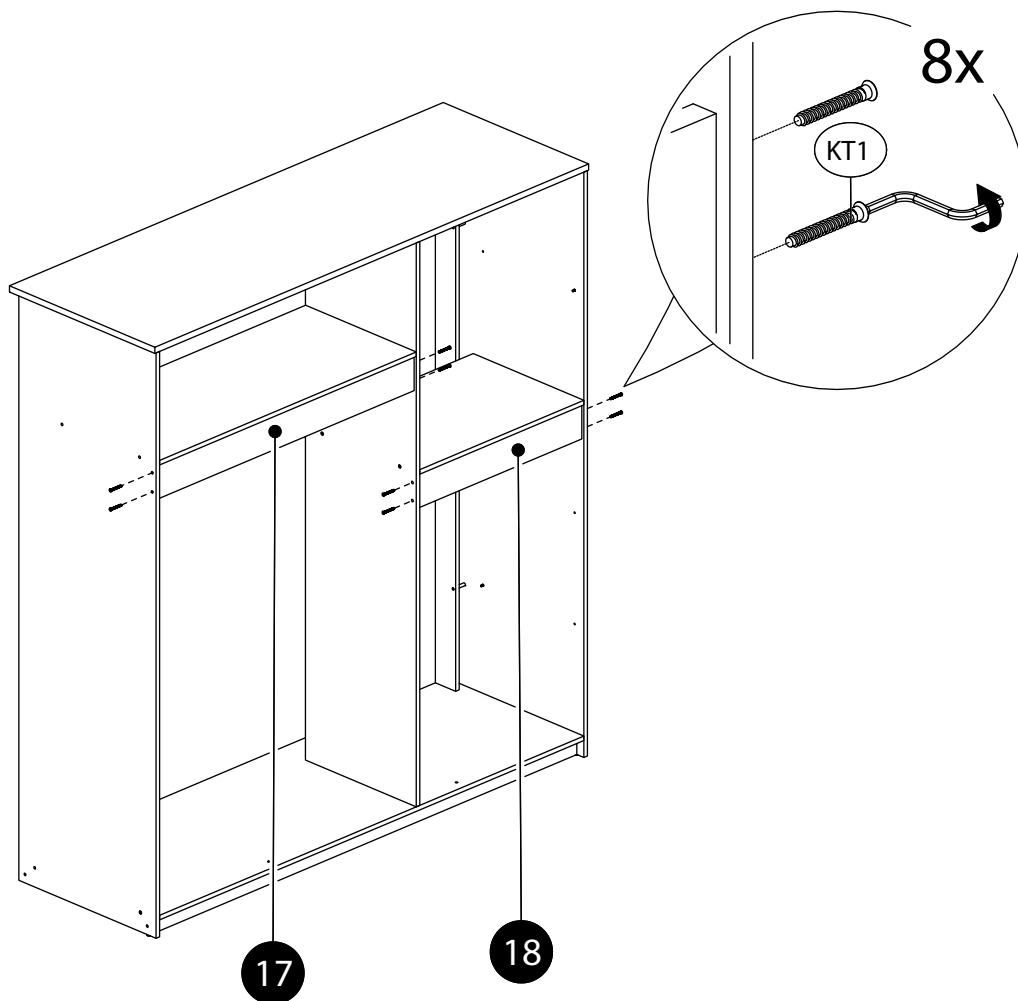
18.



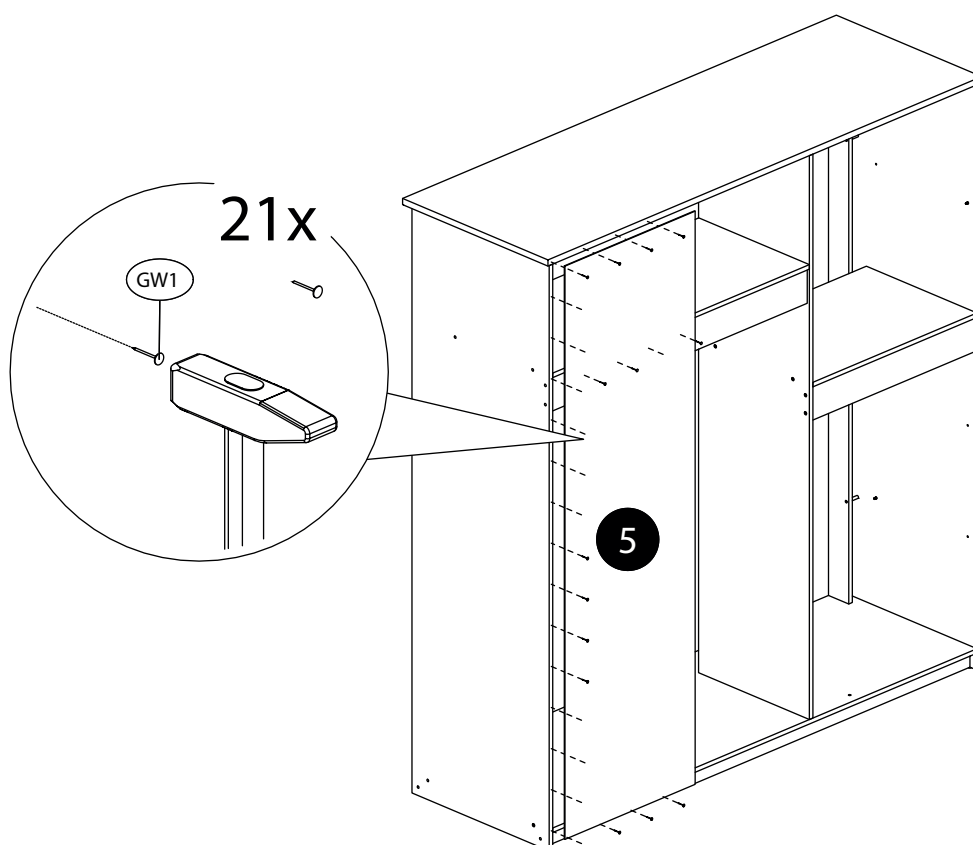
19.



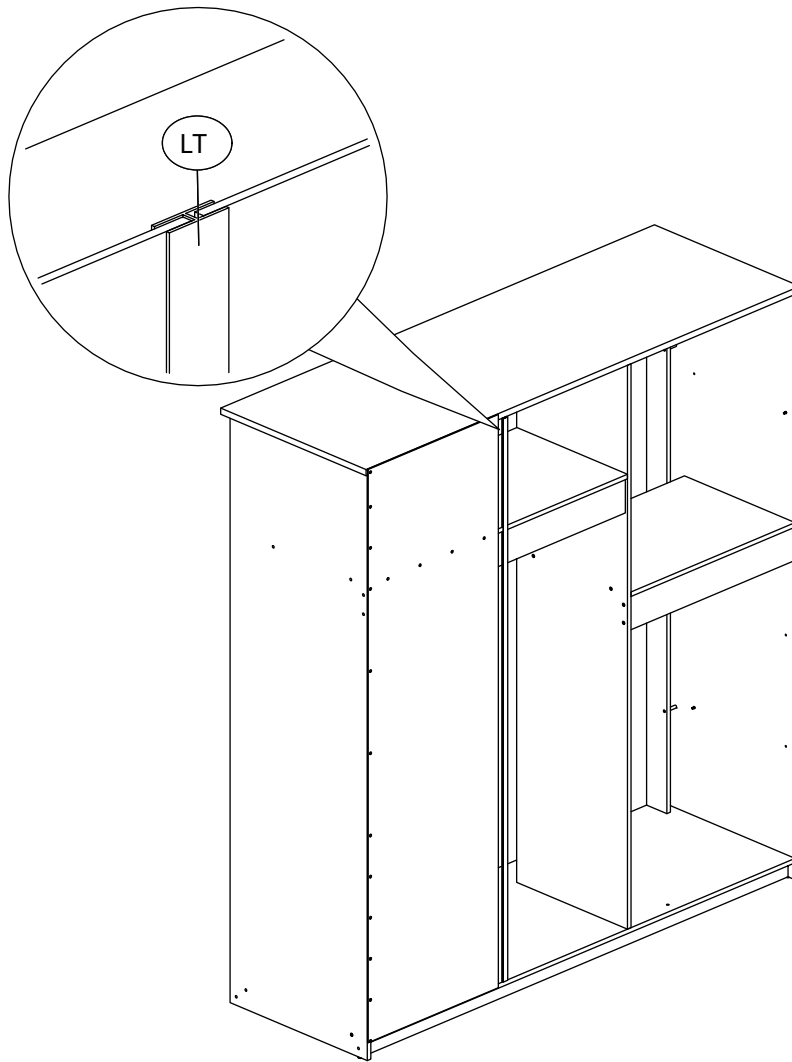
20.



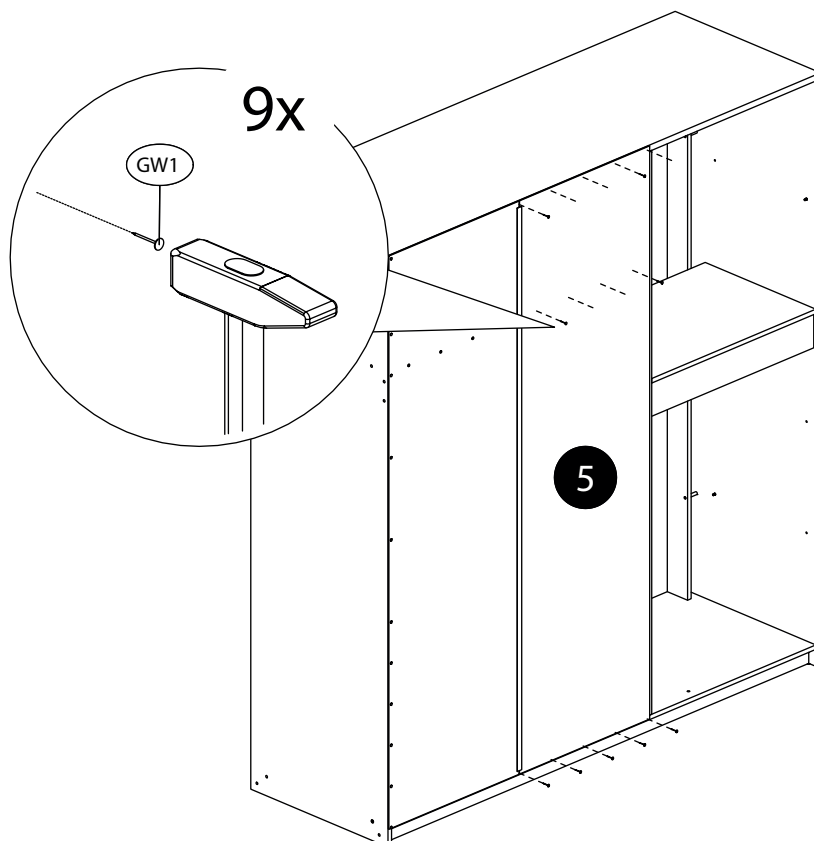
21.



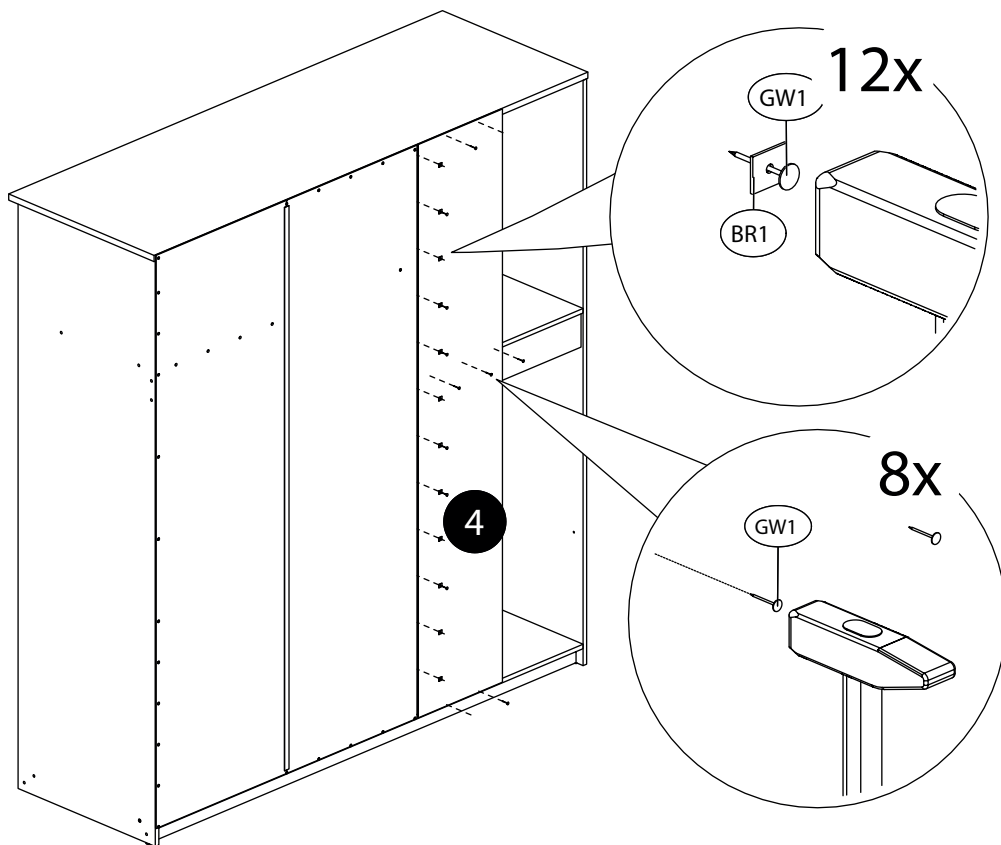
22.



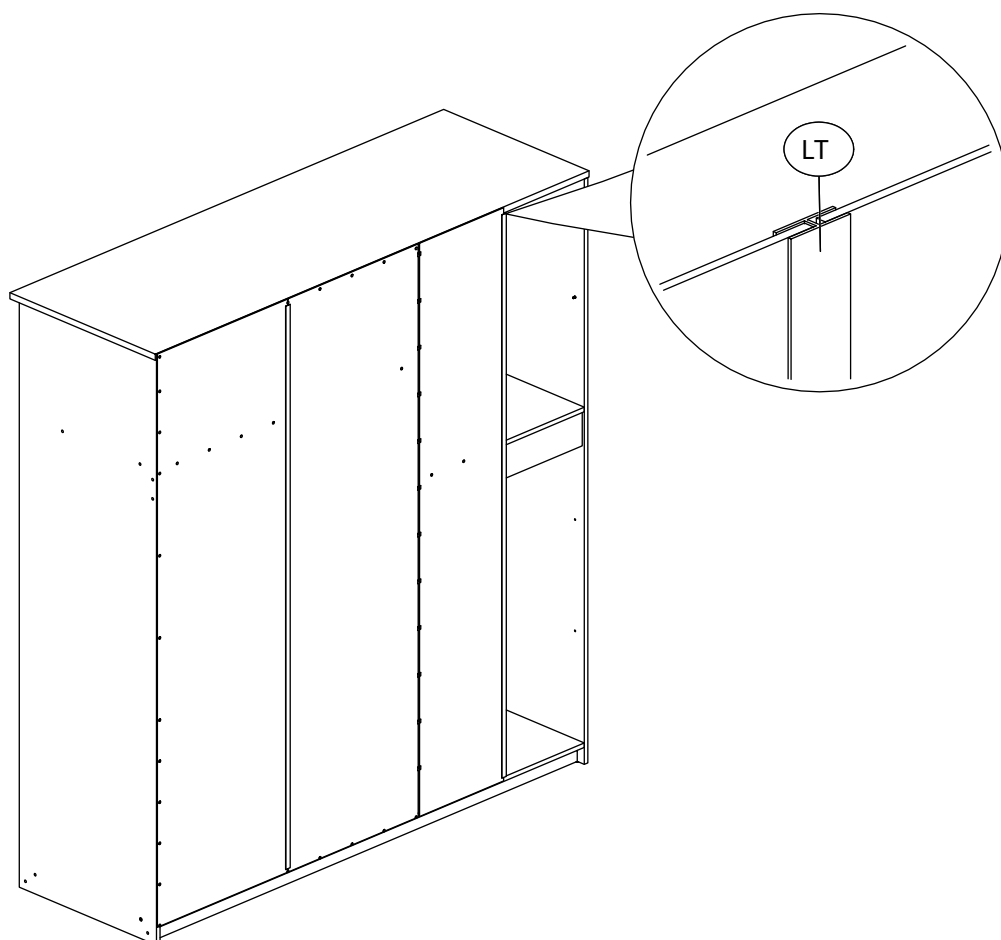
23.



24.

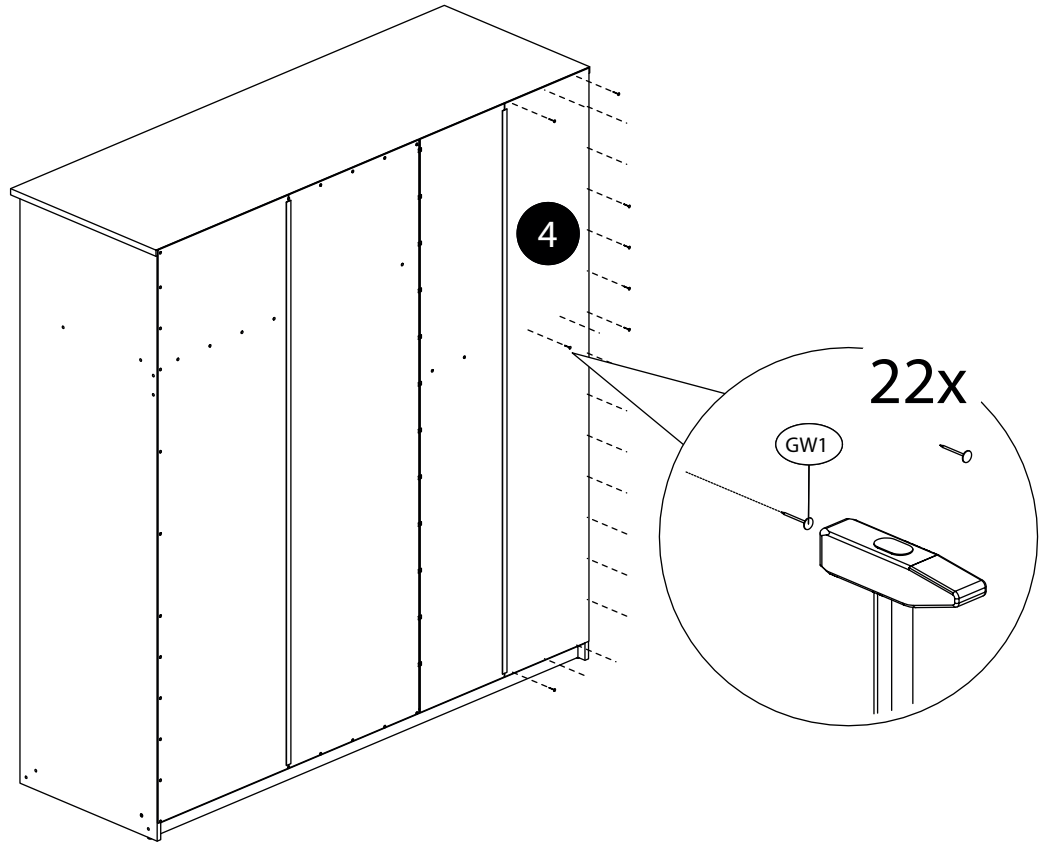


25.

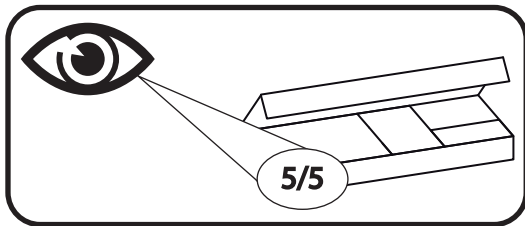




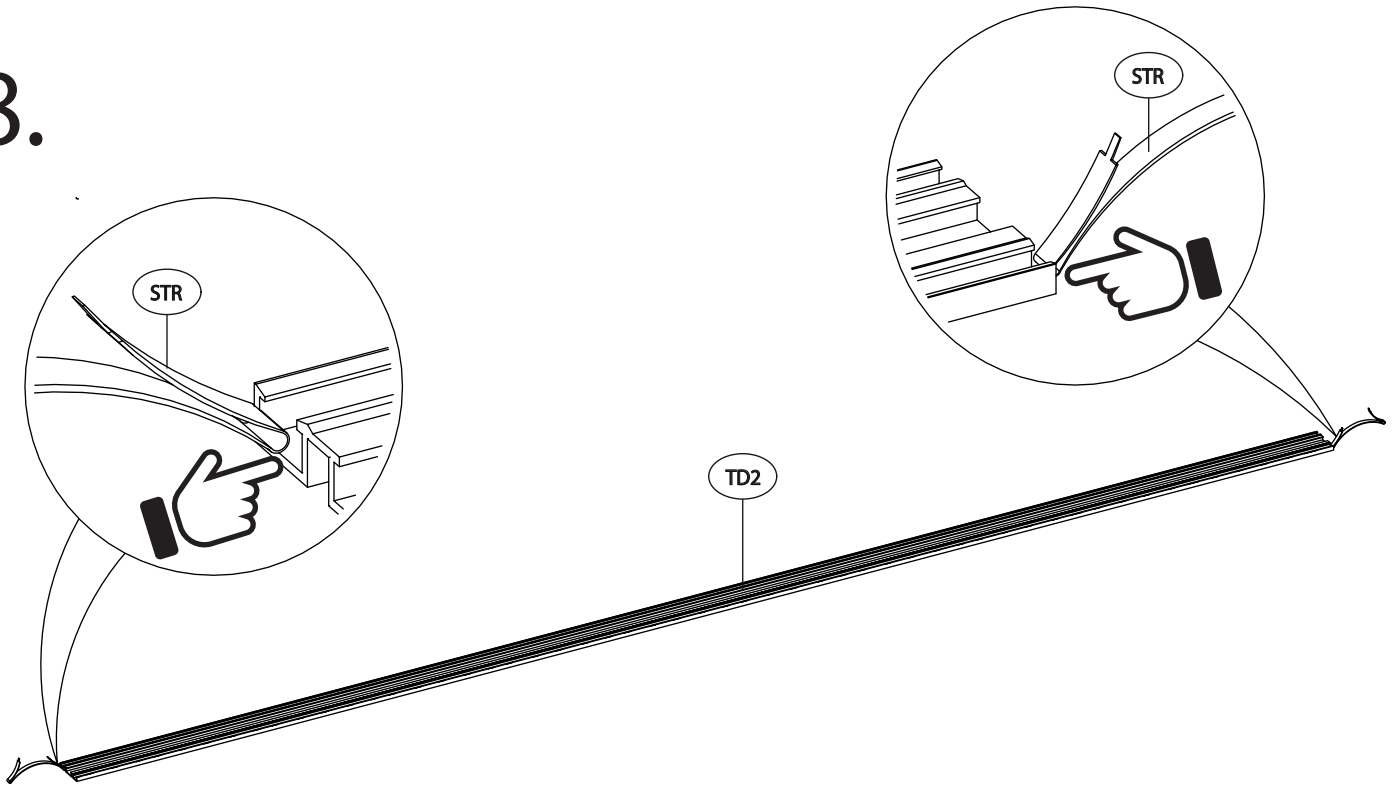
26.



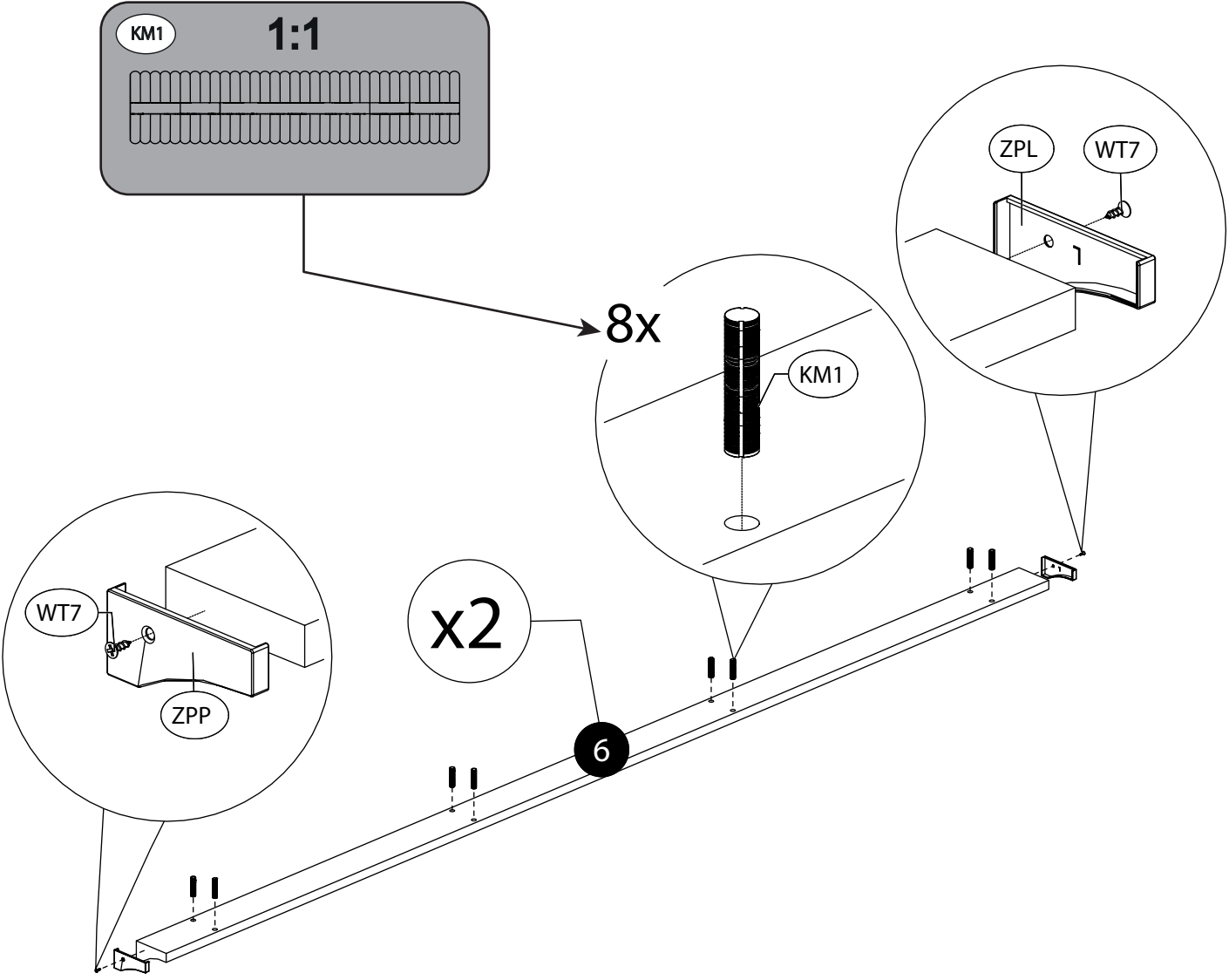
27.



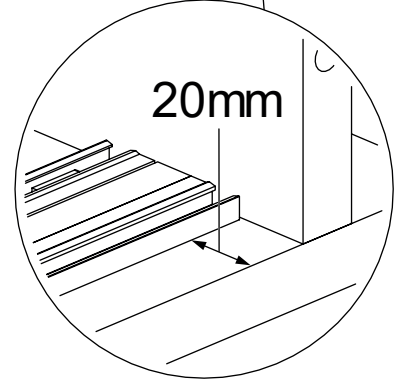
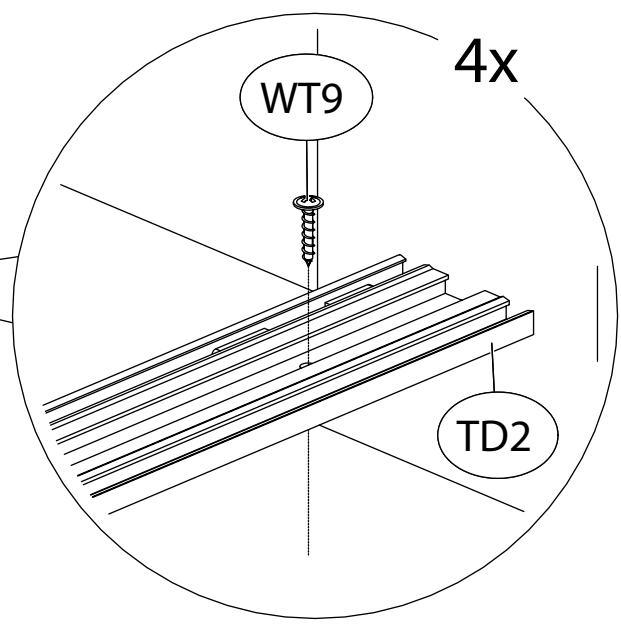
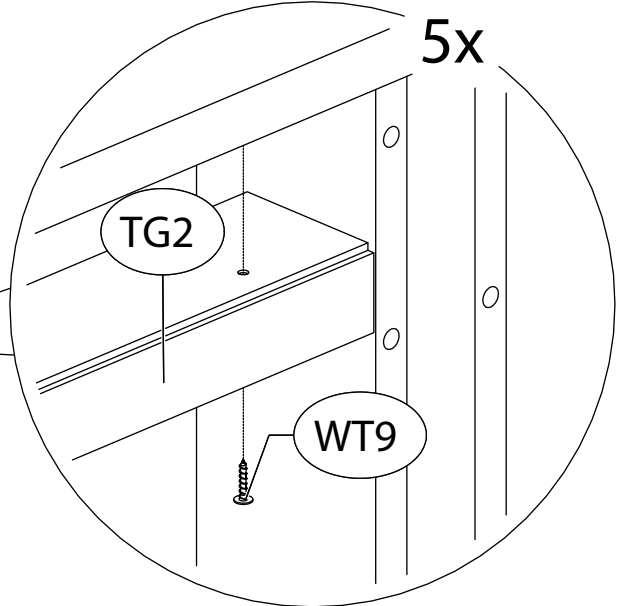
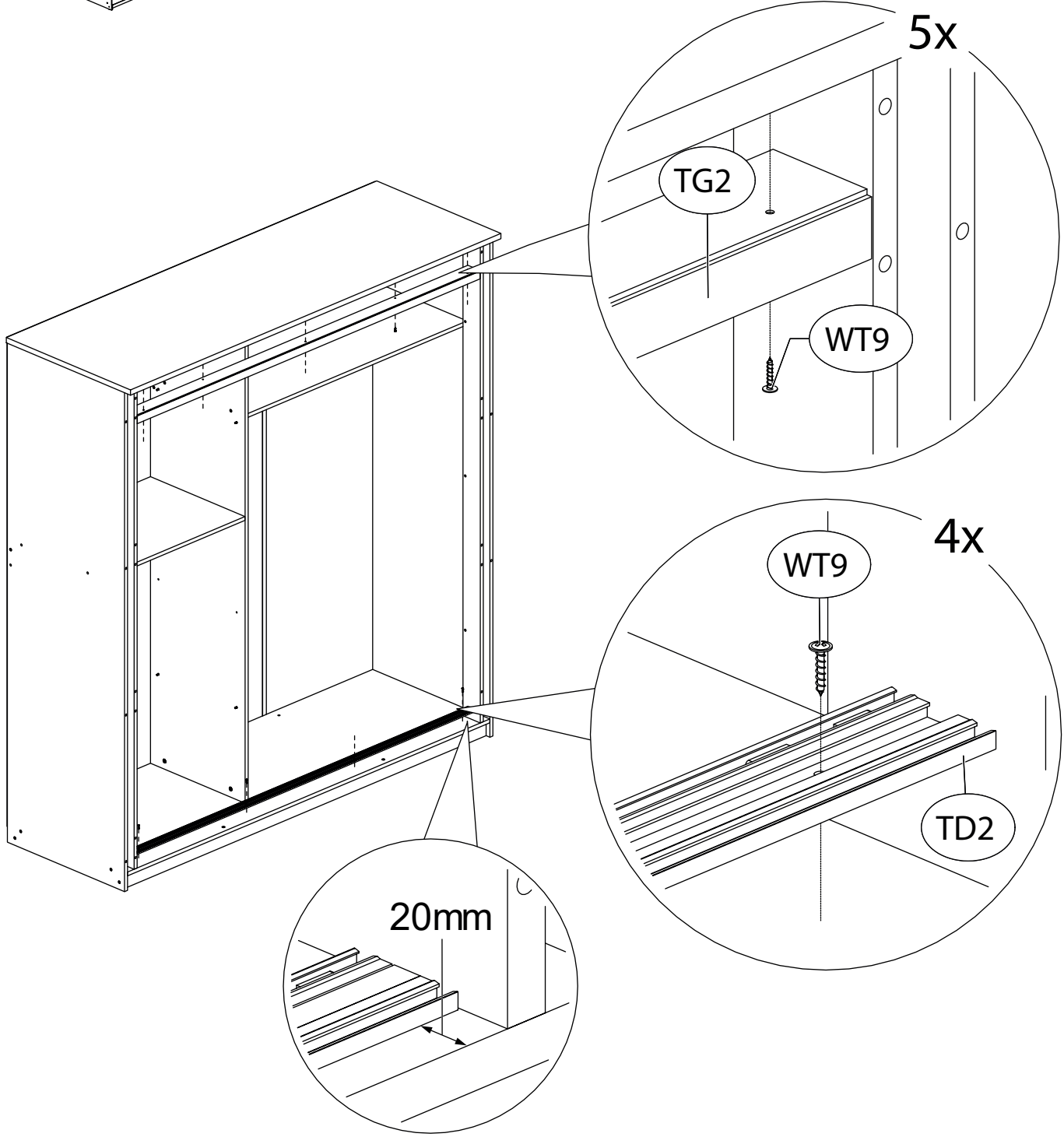
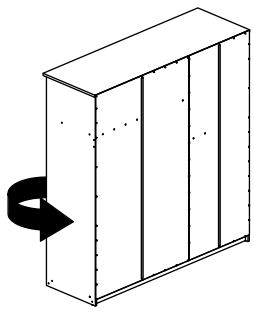
28.



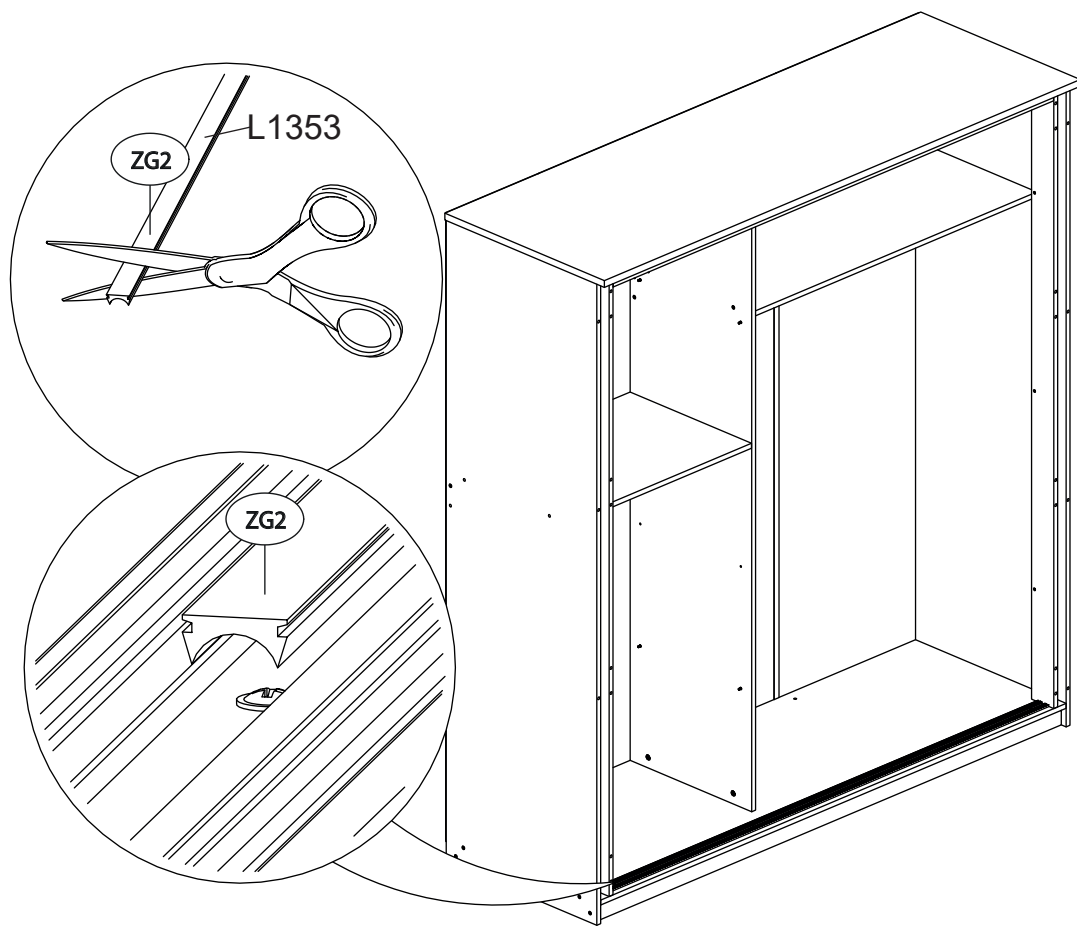
# 29.



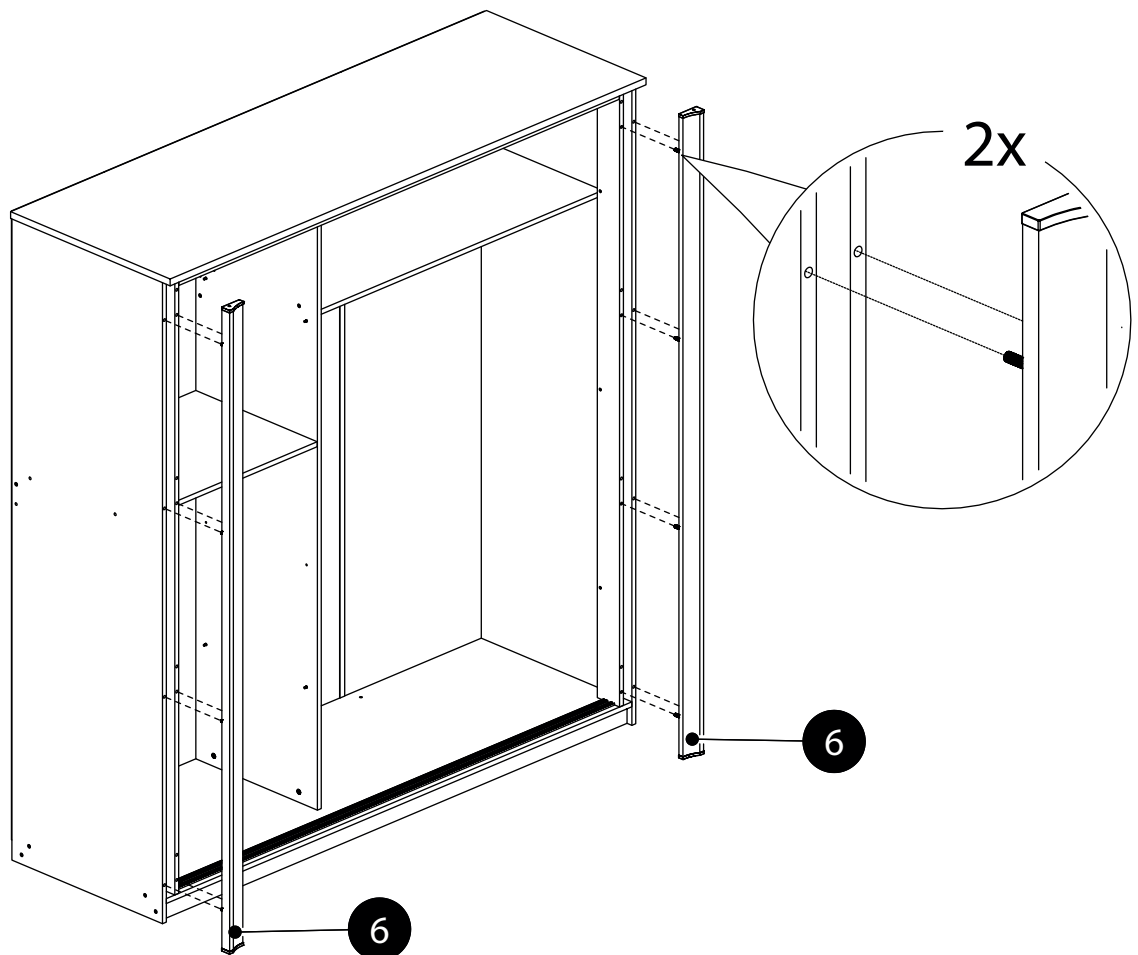
# 30.



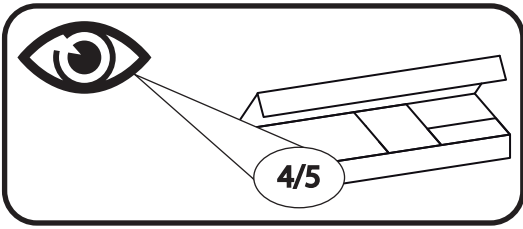
# 31.



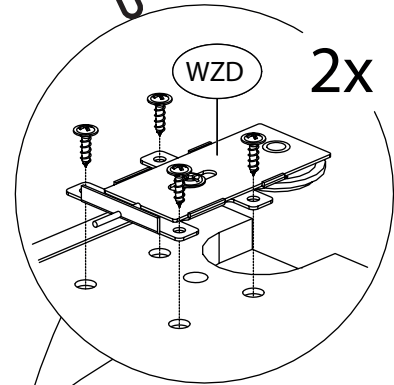
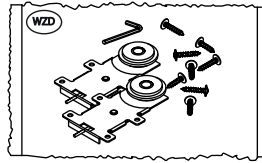
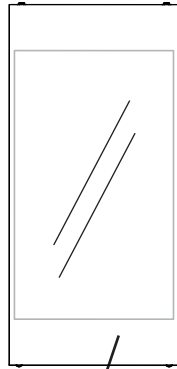
# 32.



33.

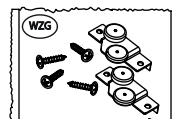
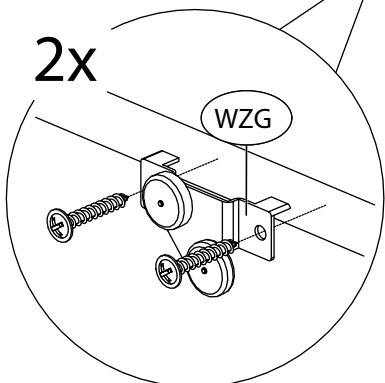


34.

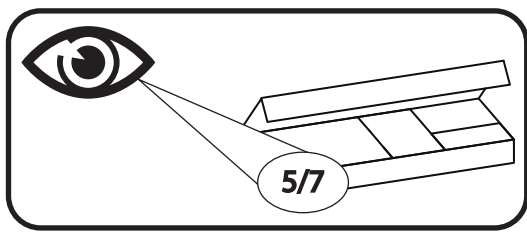


x2

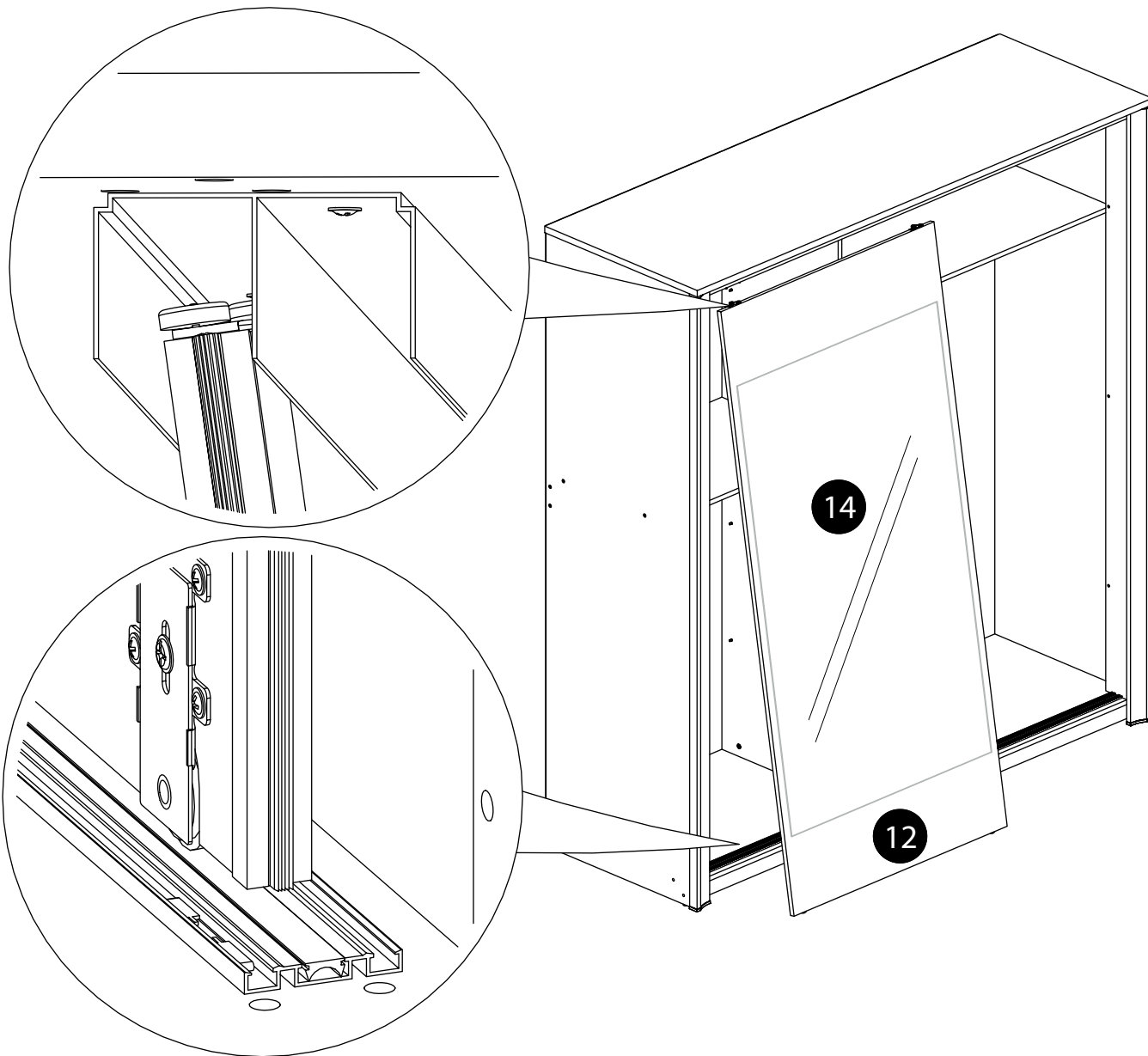
12



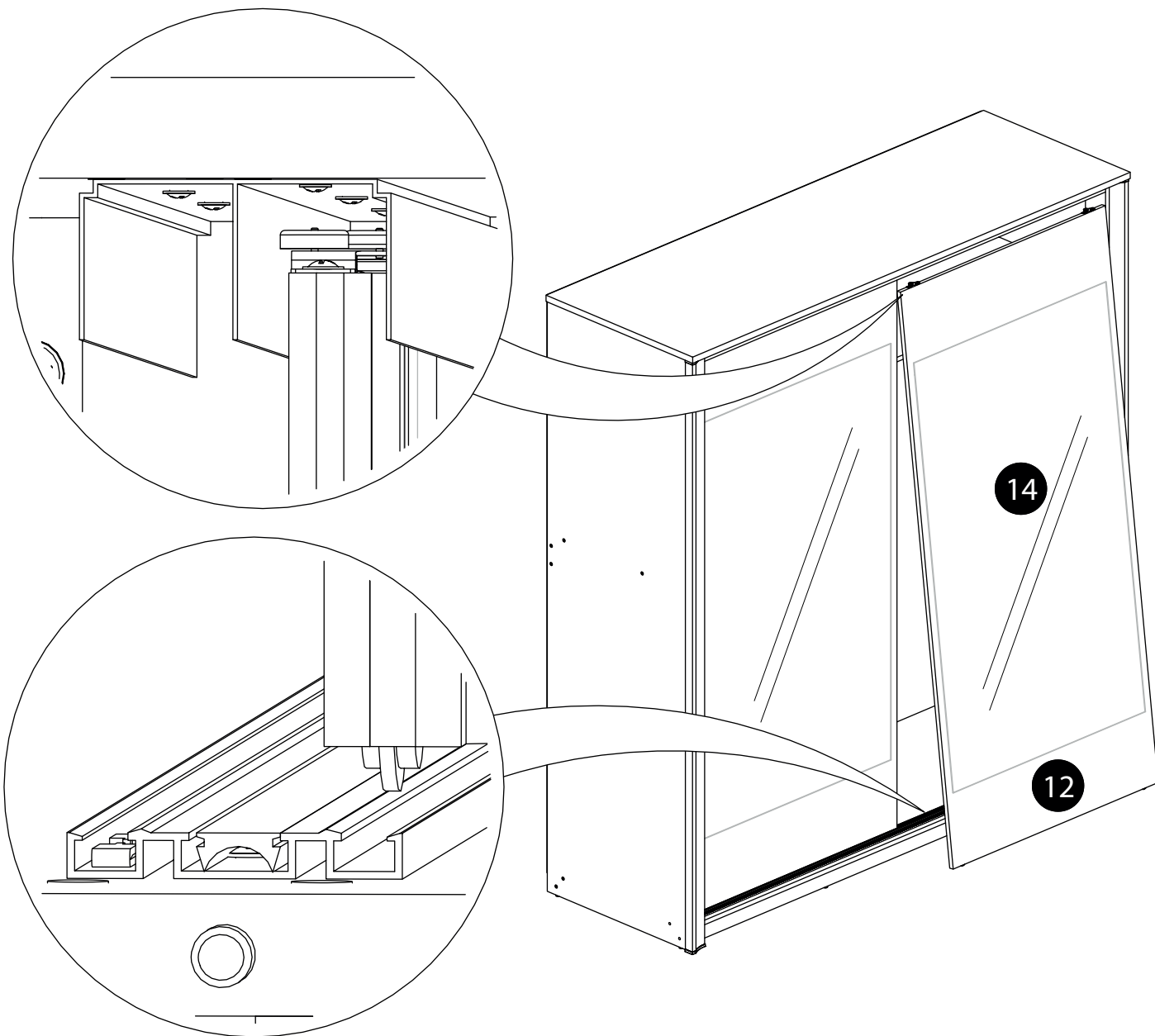
35.



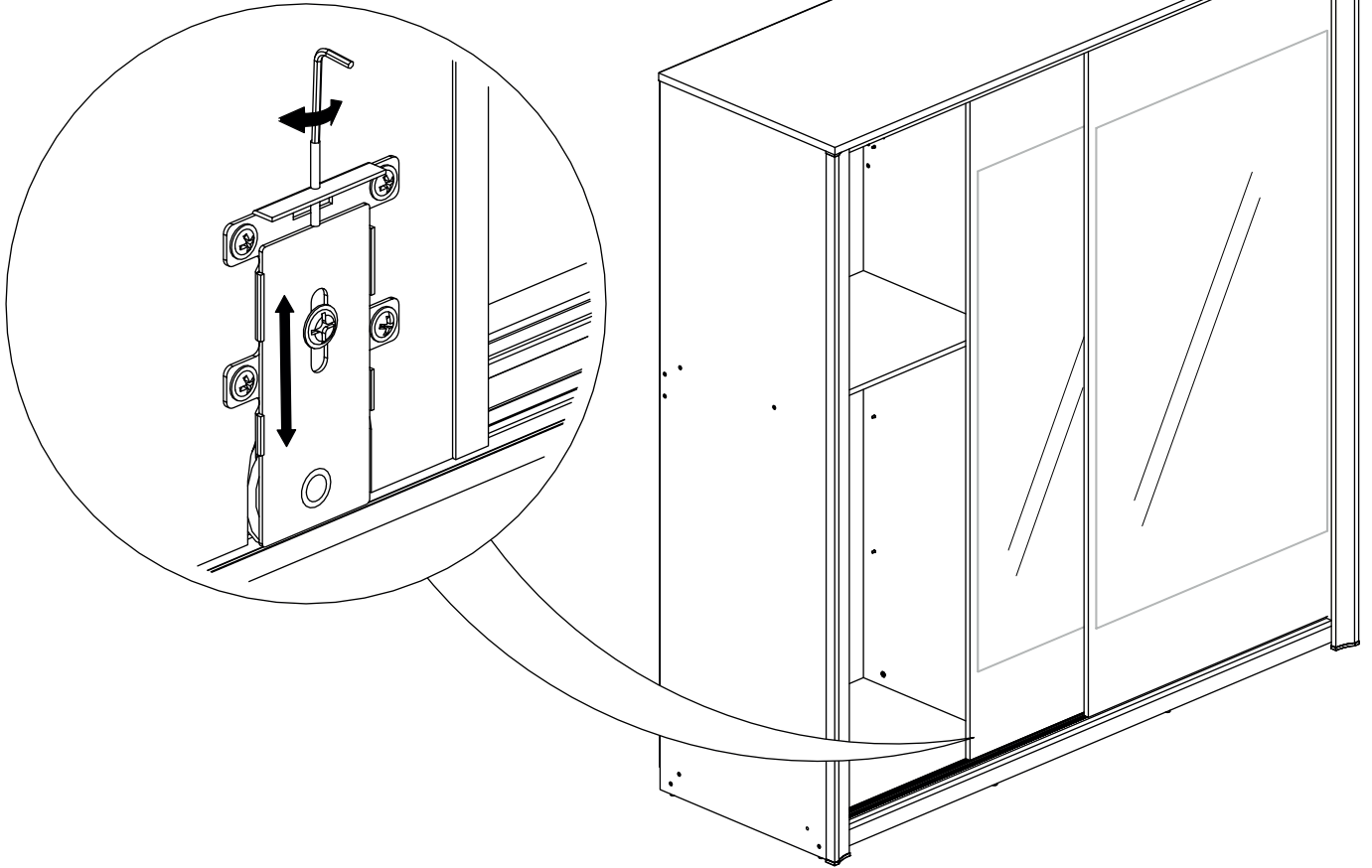
36.



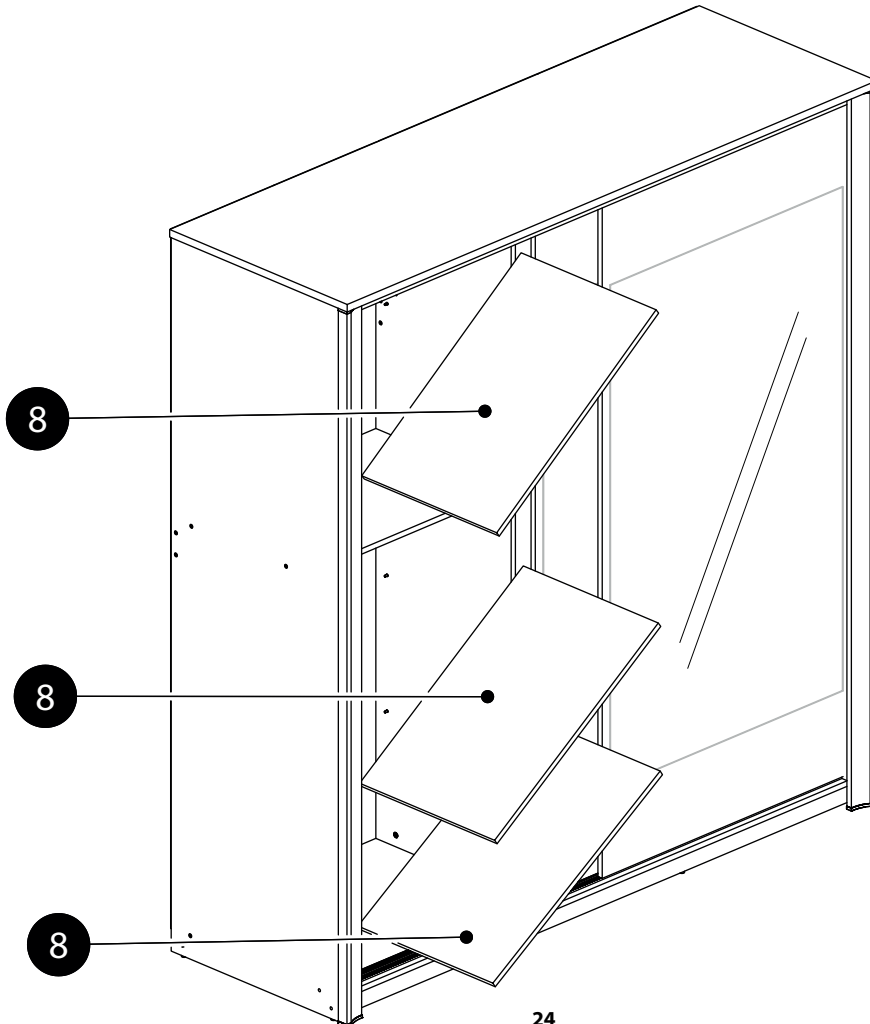
# 37.



38.

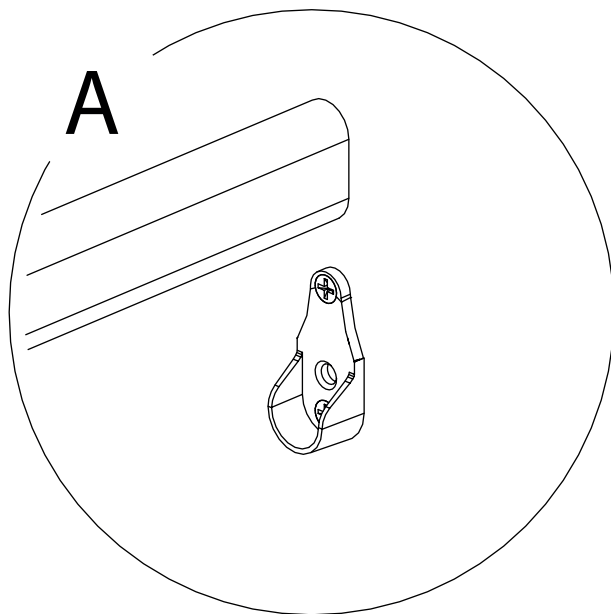
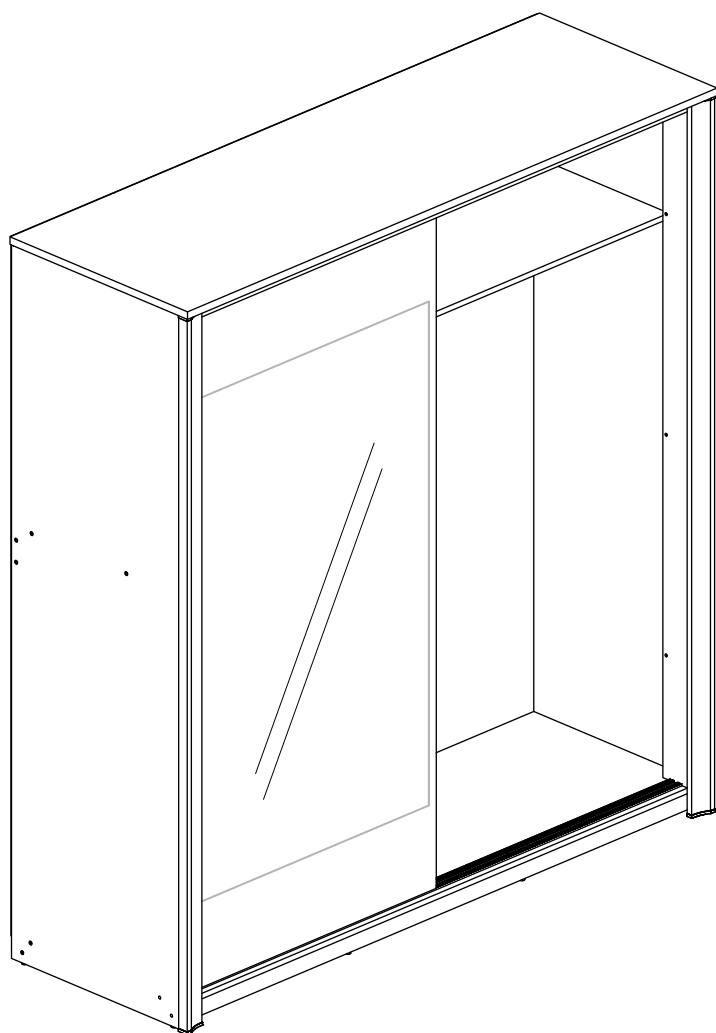


39.

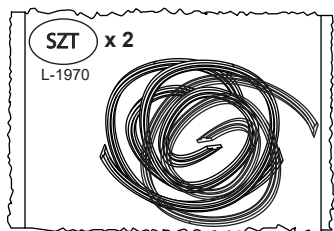




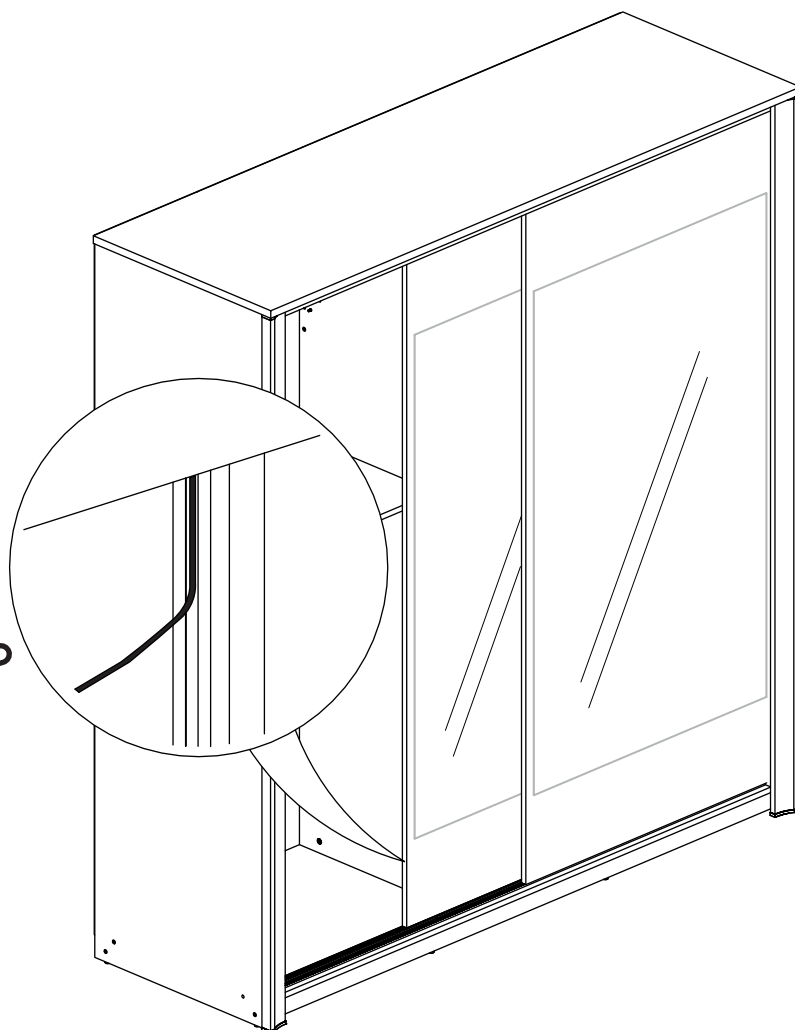
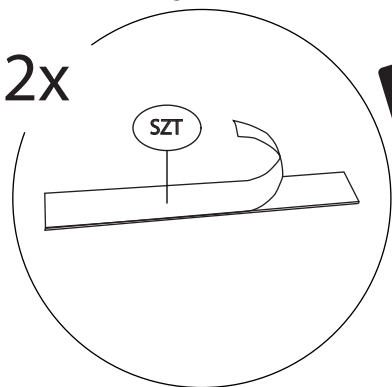
40.



41.



2x



42.

