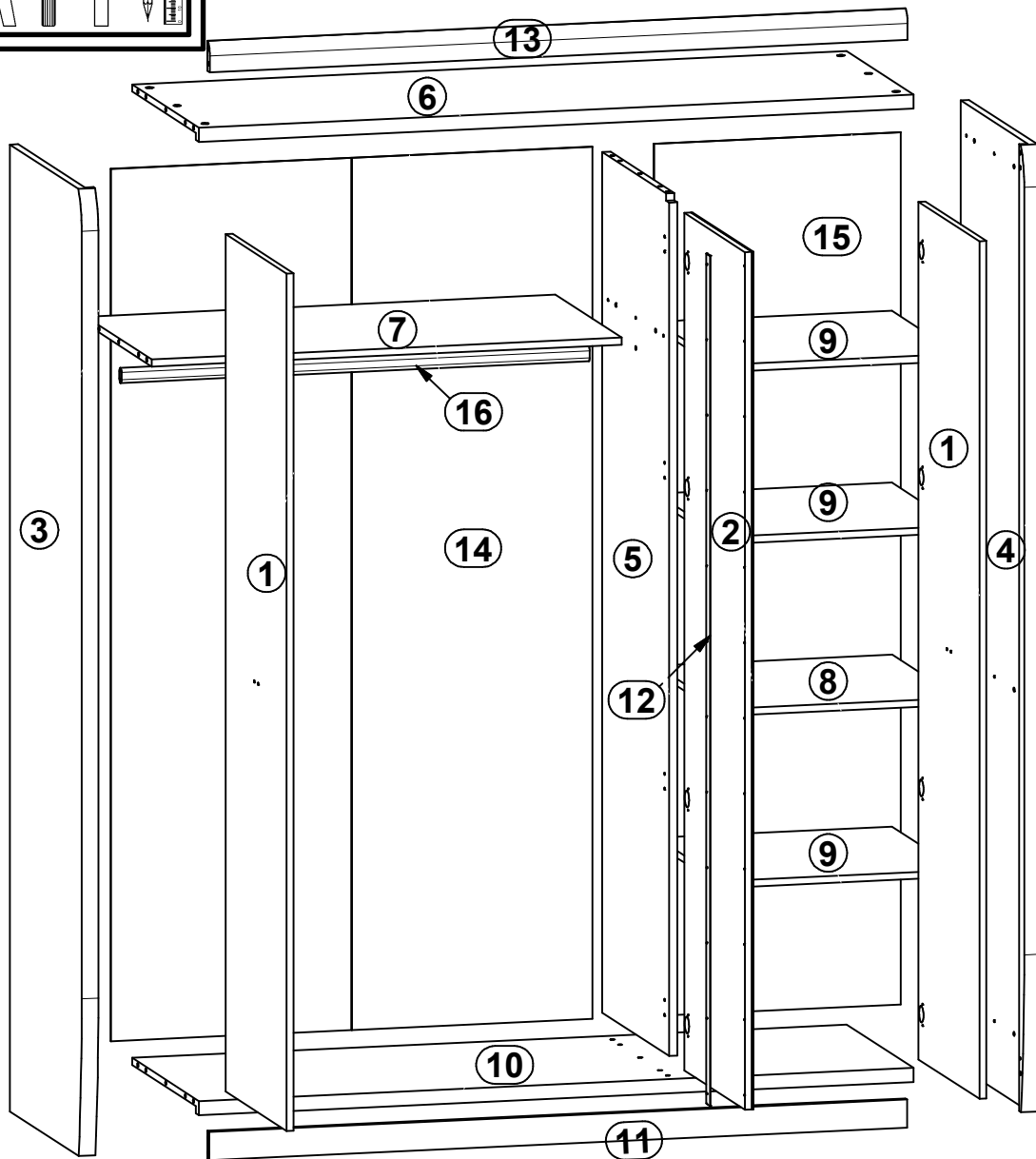
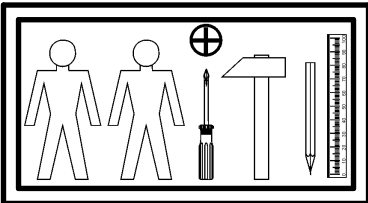
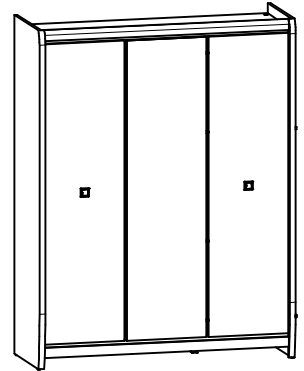


LOREN

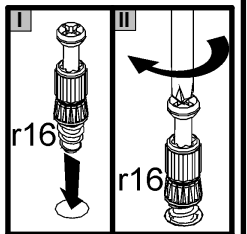
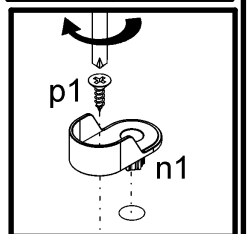
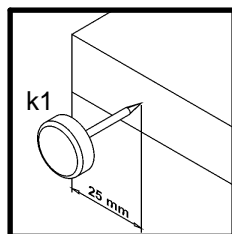
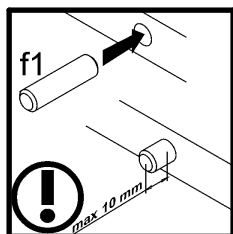
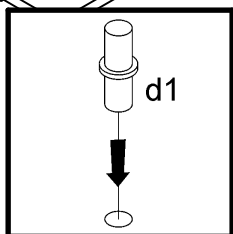
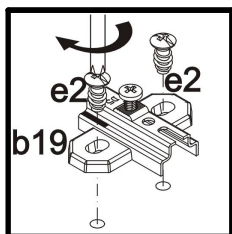
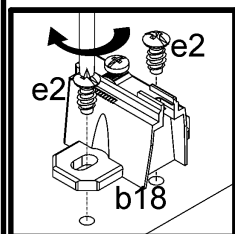
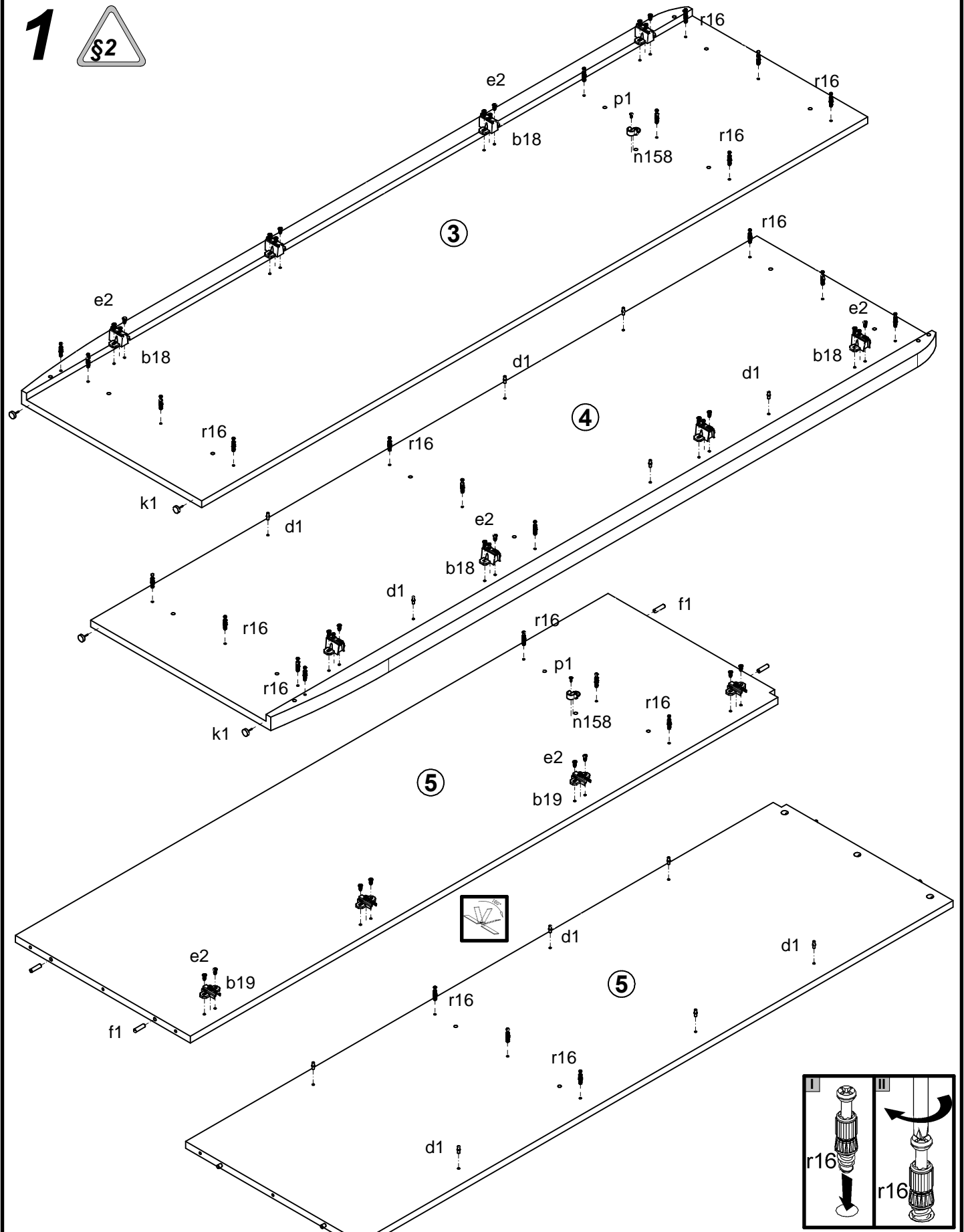
S163-SZF3D

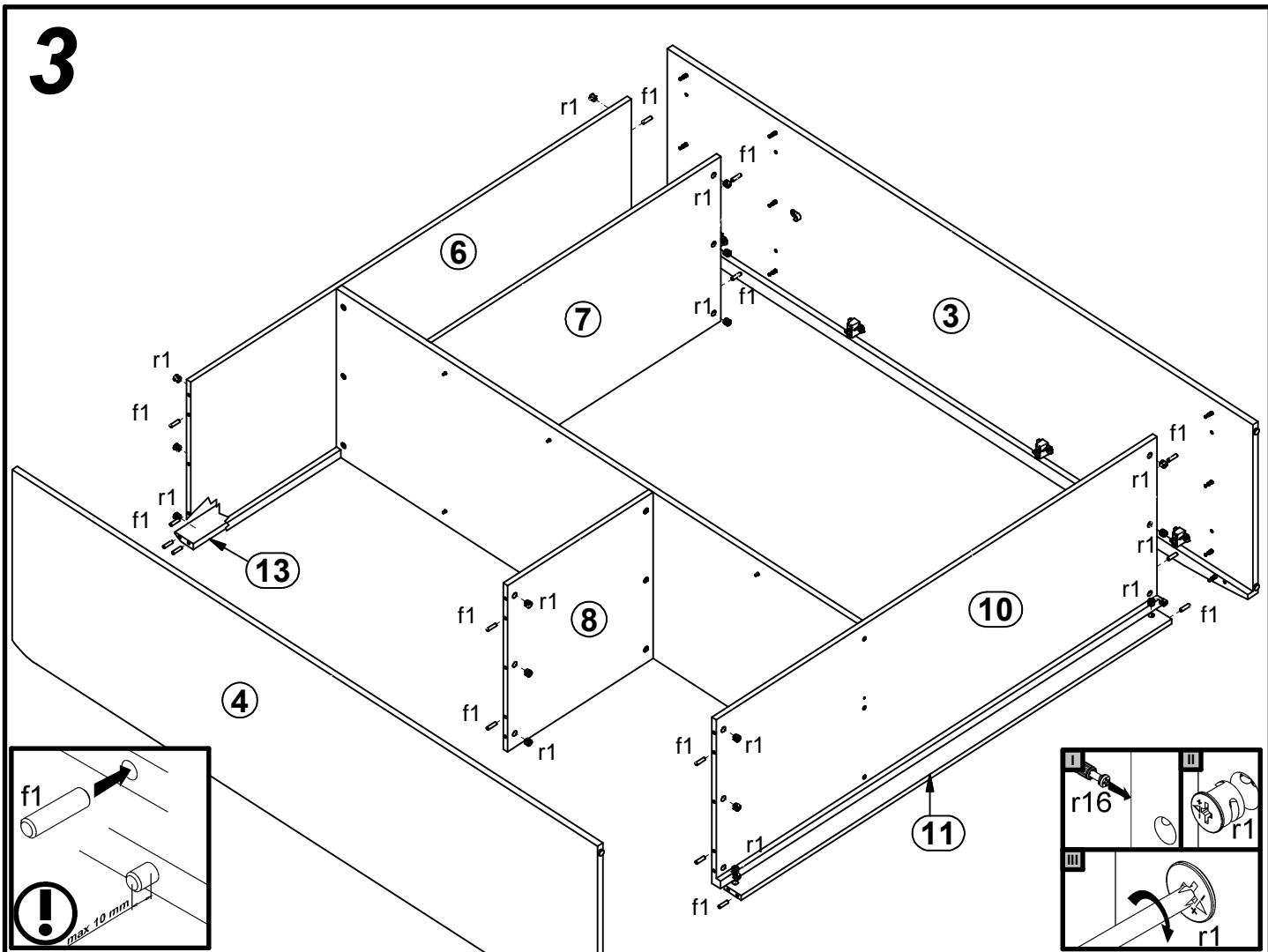
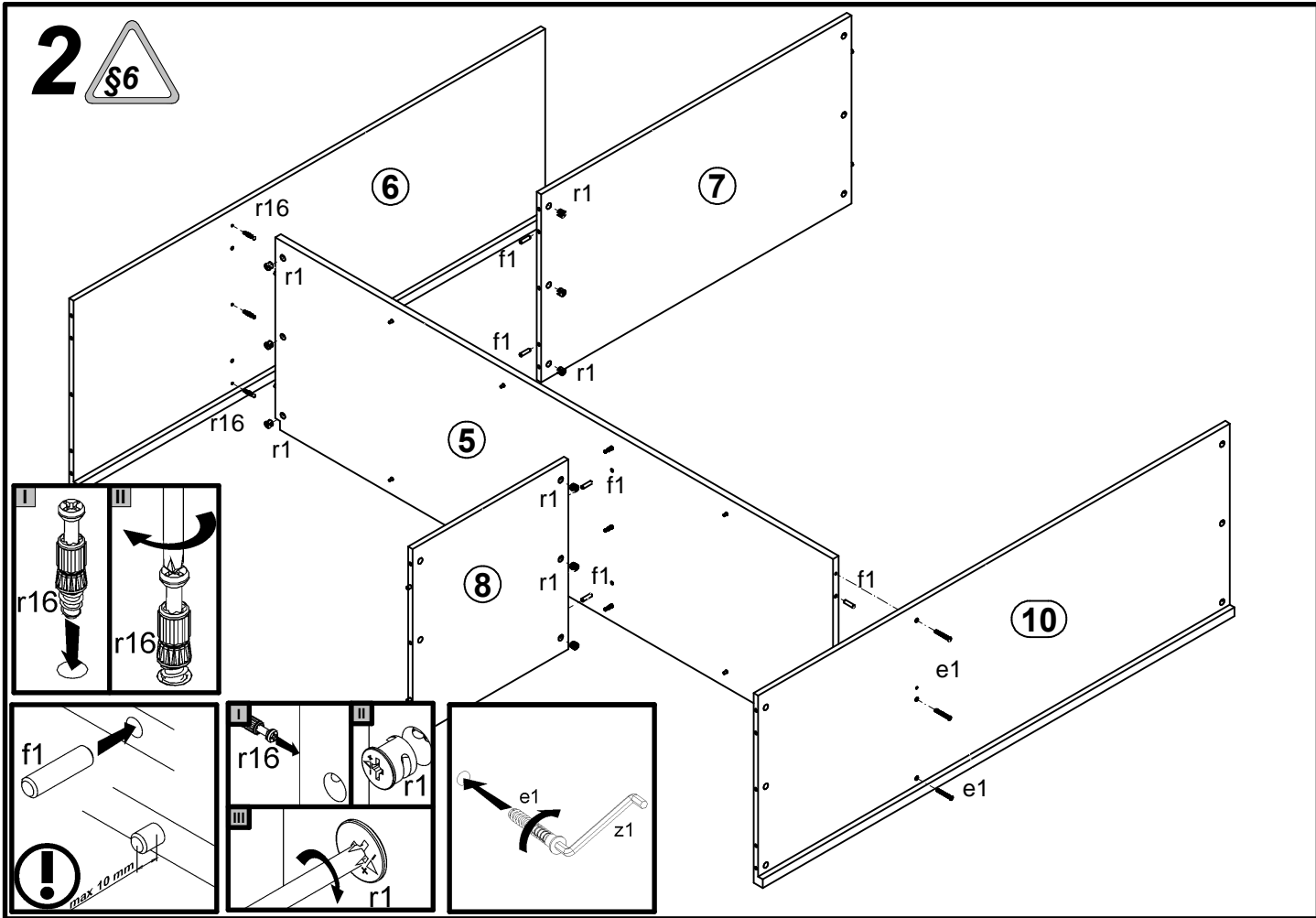
A	B	C	D	A	B	C	D		
1	S163-014	1820	491	3/3	9	S163-322	509	539	2/3
2	S163-019	1820	491	3/3	10	S163-323	1544	539	2/3
3	S163-124	2052	580	1/3	11	S163-410	1508	60	2/3
4	S163-125	2052	580	1/3	12	S163-510	1804	29	1/3
5	S163-126	1826	539	1/3	13	S163-511	1508	64	1/3
6	S163-319	1544	539	2/3	14	S163-917	1851	1041	1/3
7	S163-320	1016	534	2/3	15	S163-918	1851	533	1/3
8	S163-321	510	539	2/3	16	dr-1012	1012	30	1/3



8x a43	4x a68	8x b18	4x b19	2x c333	12x d1	3x e1	25x e2	26x f1
4x j1	4x k1	1x k38/3	1x k38/5	130x l1	2x n158	2x p1	16x p38	24x p51
29x r1	29x r16	1x z1	9x s2	1x n56	2x p27			

1 





6

