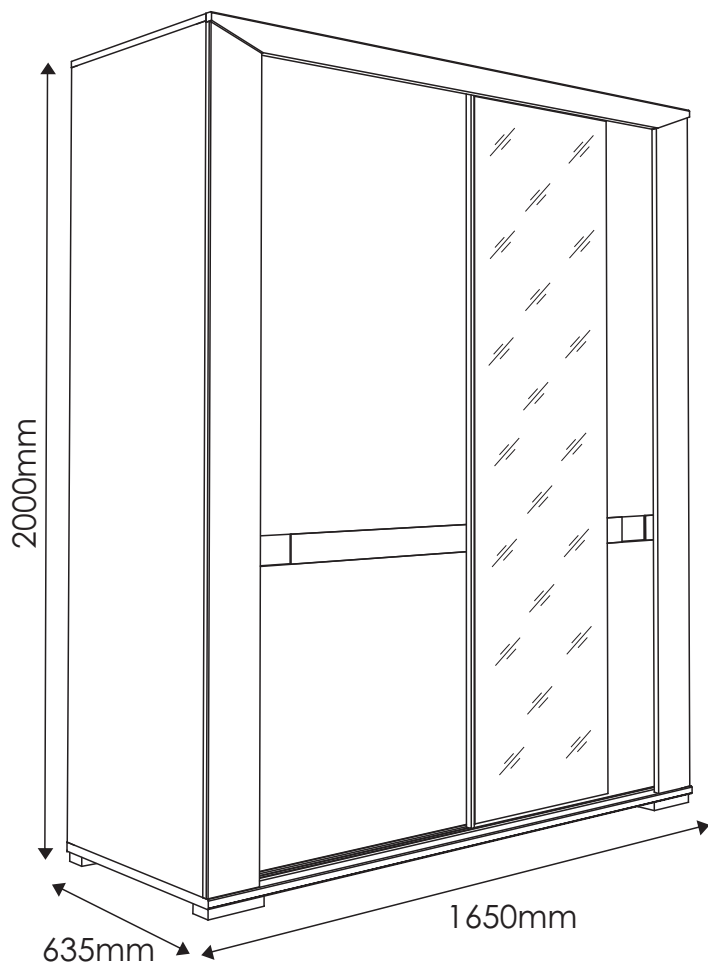


# MADRAS

## TYP 22 - Szafa 2D przesuwana

Indeks wyrobu: PRO-016-2201

Data : 30-04-2013






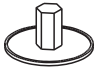

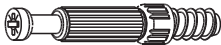






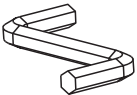


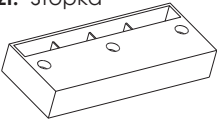
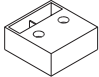
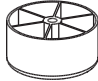


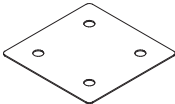
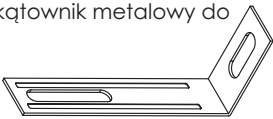
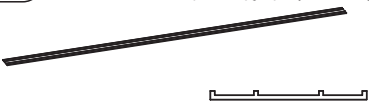
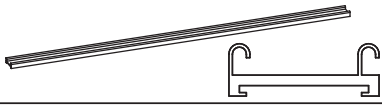

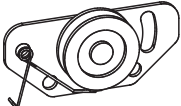
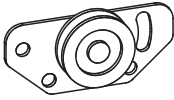
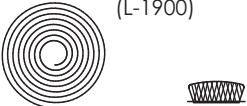
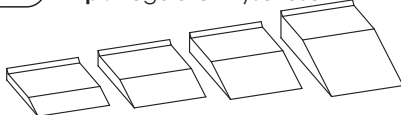

W razie braku lub uszkodzenia jakiejś części najszybszym sposobem złożenia reklamacji jest kontakt z lokalnym dystrybutorem u którego towar został zakupiony.

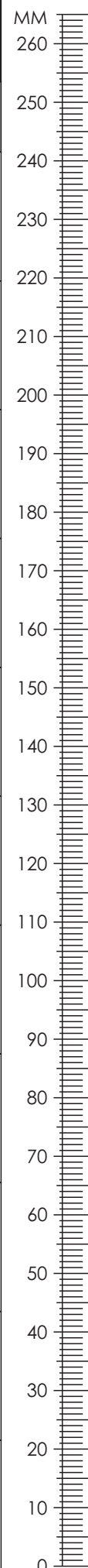
Do złożenia reklamacji koniecznym będzie podanie następujących danych:

- indeks wyrobu (xxx-xxx-xxxx);
- data instrukcji z pierwszej strony;
- numer elementu lub okucia;
- ilość brakujących elementów lub okuć;
- kolor wyrobu (umieszczony na zewnętrznym opakowaniu wyrobu);
- dowód zakupu wyrobu;
- Twoje dane kontaktowe.

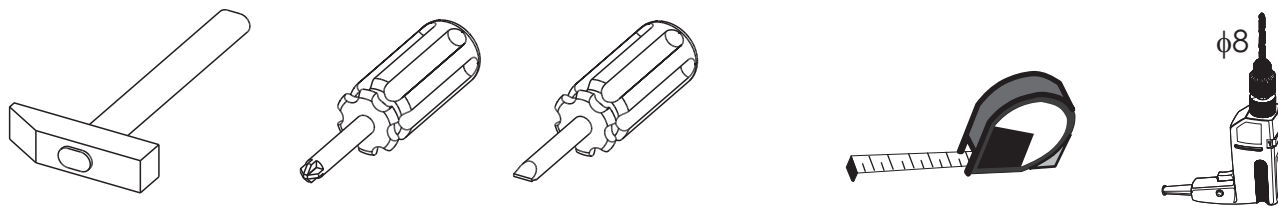
Proszę sprawdzić kompletność okuć przed montażem.  
Upewnij się, że używasz odpowiednie elementy.

## Okucia znajdujące się w paczce.

<p><b>A1</b> 46 szt. Kołek - <math>\varnothing 8 \times 35\text{mm}</math></p> 	<p><b>C3</b> 4 szt. Wkręt EK 6,3 x 16mm</p> 	<p><b>C5</b> 12 szt. Wkręt ES 6,3 x 13mm</p> 
<p><b>E0</b> 43 szt. Zaślepka (do E1)</p> 	<p><b>E1</b> 43 szt. Mimośród - <math>\varnothing 15 \times 12\text{mm}</math></p> 	<p><b>F1</b> 43 szt. Trzpień - <math>\varnothing 6 \times 34\text{mm}</math></p> 
<p><b>G0</b> 25 szt. Zaślepka (do G1 i G2)</p> 	<p><b>G1</b> 16 szt. Konfirmat - <math>\varnothing 7 \times 50\text{mm}</math></p> 	<p><b>G2</b> 9 szt. Konfirmat - <math>\varnothing 7 \times 60\text{mm}</math></p> 
<p><b>I12</b> 16 szt. Wkręt UP 4 x 30mm</p> 	<p><b>J3</b> 8 szt. Wkręt US 4 x 20mm</p> 	<p><b>J4</b> 21 szt. Wkręt US 4 x 16mm</p> 
<p><b>M</b> 1 szt. Klucz imbusowy</p> 	<p><b>N1</b> 80 szt. Wkręt US 3 x 16mm</p> 	<p><b>N2</b> 12 szt. Wkręt US 3,5 x 16mm</p> 
<p><b>O9</b> 2 szt. Stopka</p> 	<p><b>O13</b> 2 szt. Stopka</p> 	<p><b>O15</b> 6 szt. Stopka</p> 
<p><b>P14</b> 4 szt. Podpórka drążka</p> 	<p><b>R1</b> 12 szt. Płytki łącznikowa</p> 	<p><b>Q8</b> 2 szt. Blacha łącząca</p> 
<p><b>Q9</b> 2 szt. kątownik metalowy do ściany</p> 	<p><b>R14</b> 1 szt. Tor adaptacyjny (L-1615)</p> 	<p><b>R15</b> 1 szt. Tor dolny (L-1615)</p> 
<p><b>R16</b> 2 szt. Tor górny (L-1615)</p> 	<p><b>R17</b> 4 szt. Wózek górny</p> 	<p><b>R18</b> 4 szt. Wózek dolny</p> 
<p><b>Uwaga !!!</b> Okucia trzymać z dala od dzieci.</p>	<p><b>R19</b> 4 szt. Szczotka odbojowa (L-1900)</p> 	<p><b>Z</b> 1 kpl. Regulator wysokości</p> 
<p>Schemat montażu nie jest dokumentacją techniczną. Producent zastrzega sobie możliwość zmian konstrukcyjnych.</p>		<p><b>Z1</b> 2 szt. Drążek L-798</p> 



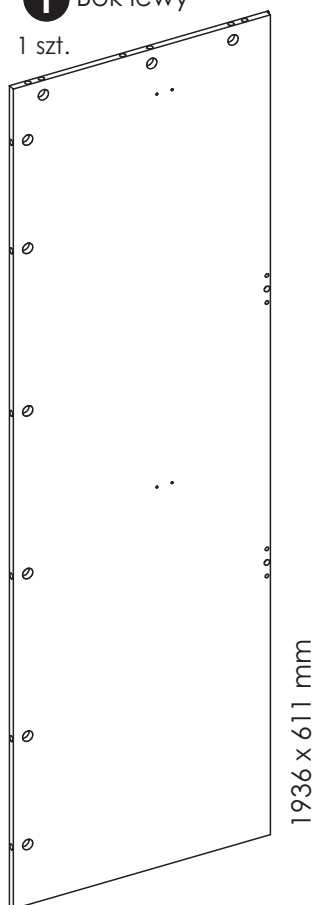
## Potrzebne narzędzia.



## Elementy znajdujące się w paczkach.

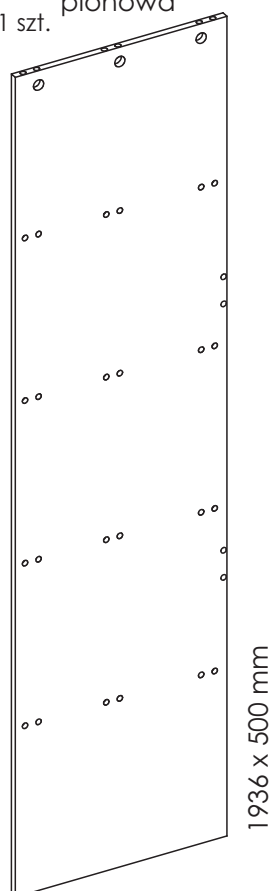
**1** Bok lewy

1 szt.



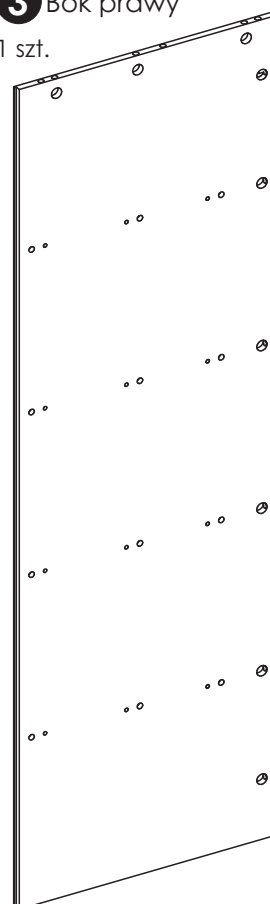
**2** Przegroda pionowa

1 szt.



**3** Bok prawy

1 szt.



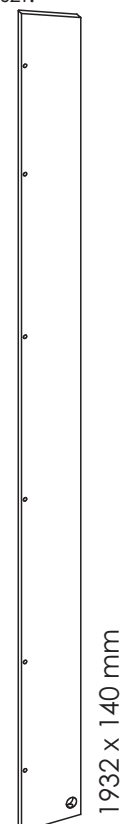
**8** Listwa pionowa lewa

1 szt.



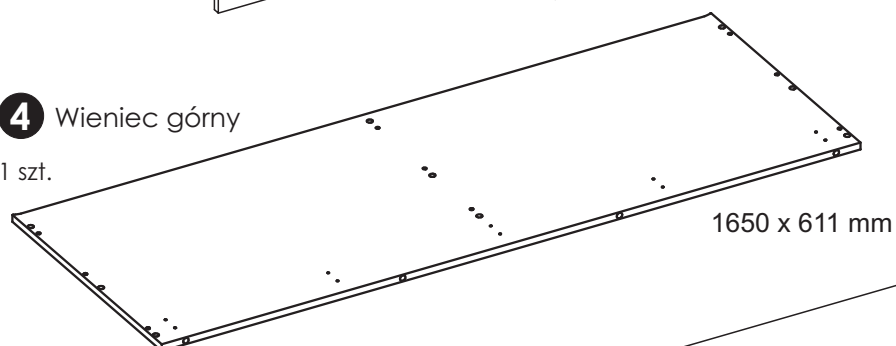
**9** Listwa pionowa prawa

1 szt.



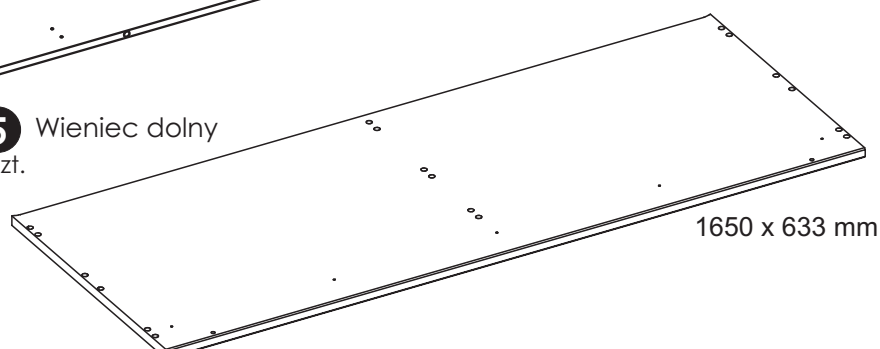
**4** Wieniec górny

1 szt.



**5** Wieniec dolny

1 szt.

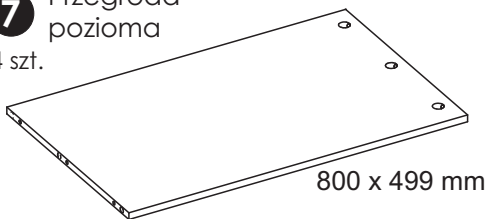


# Elementy znajdujące się w paczkach.

**6** Listwa konstrukcyjna  
2 szt.  
800 x 100 mm



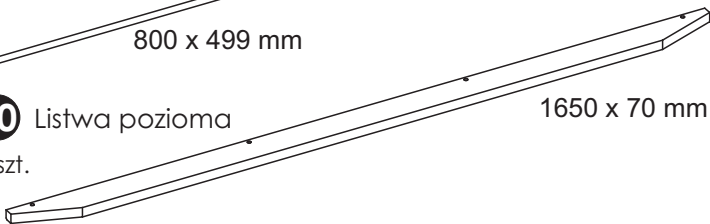
**7** Przegroda pozioma  
4 szt.  
800 x 499 mm



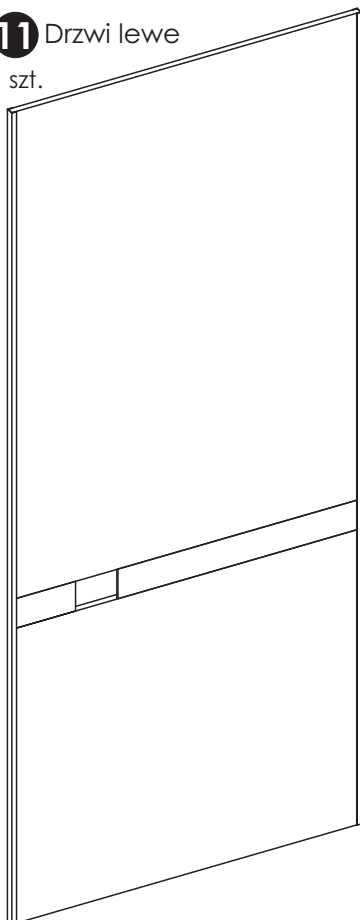
**14** Zaślepka  
2 szt.  
200 x 110 mm



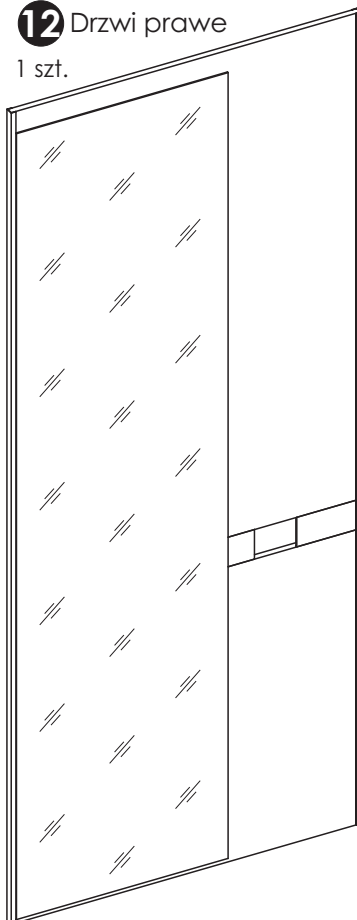
**10** Listwa pozioma  
1 szt.  
1650 x 70 mm



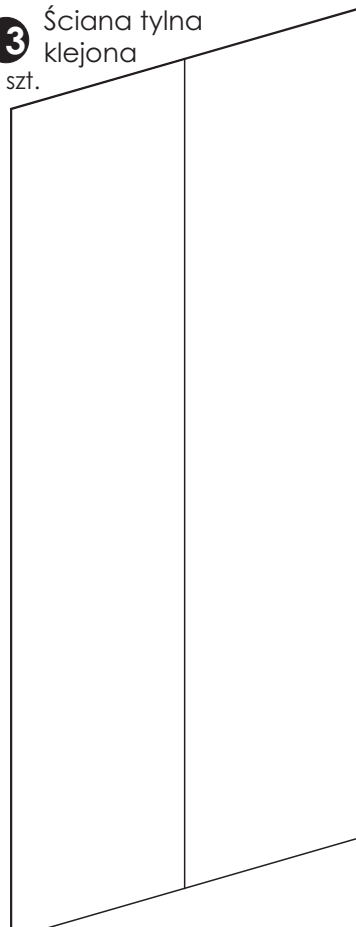
**11** Drzwi lewe  
1 szt.  
1917 x 826 mm



**12** Drzwi prawe  
1 szt.  
1917 x 826 mm

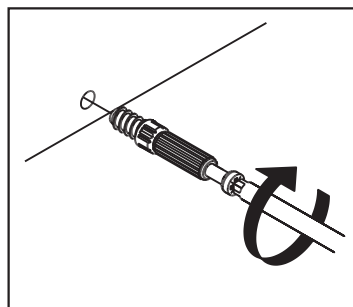


**13** Ściana tylna klejona  
2 szt.  
1958 x 818 mm

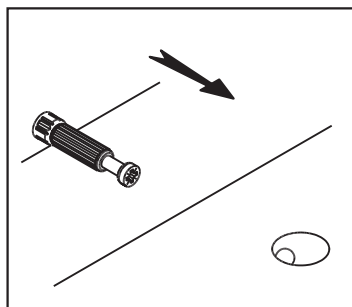


## Zasada mimośrodów i trzpienia.

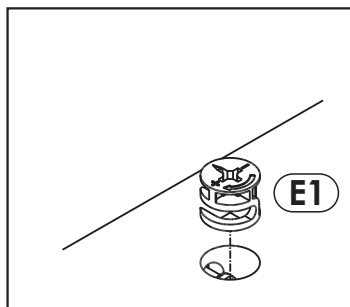
**Krok 1:**  
Wkręć trzpień w element drewniany.



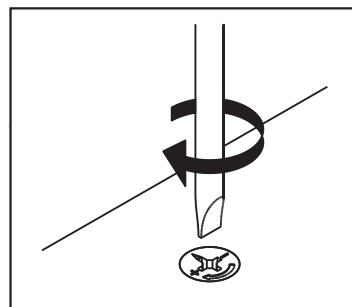
**Krok 2:**  
Dosuń element drewniany z trzpieniem do odpowiadającego mu elementu.



**Krok 3:**  
Wciśnij mimośród w otwór, w którym wystaje trzpień.

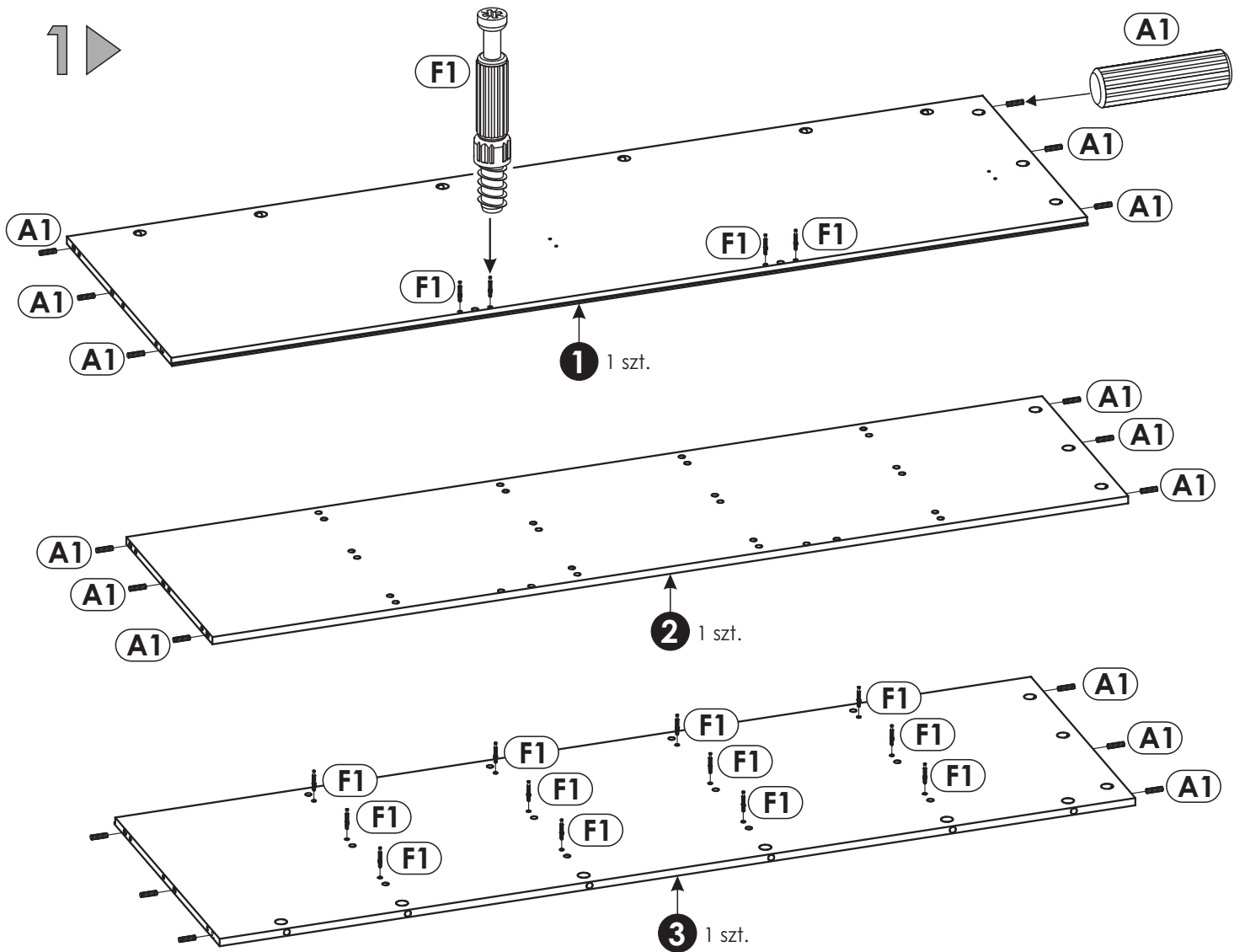


**Krok 4:**  
Śrubokrętem lub kluczem imbusowym obróć mimośród w prawo.

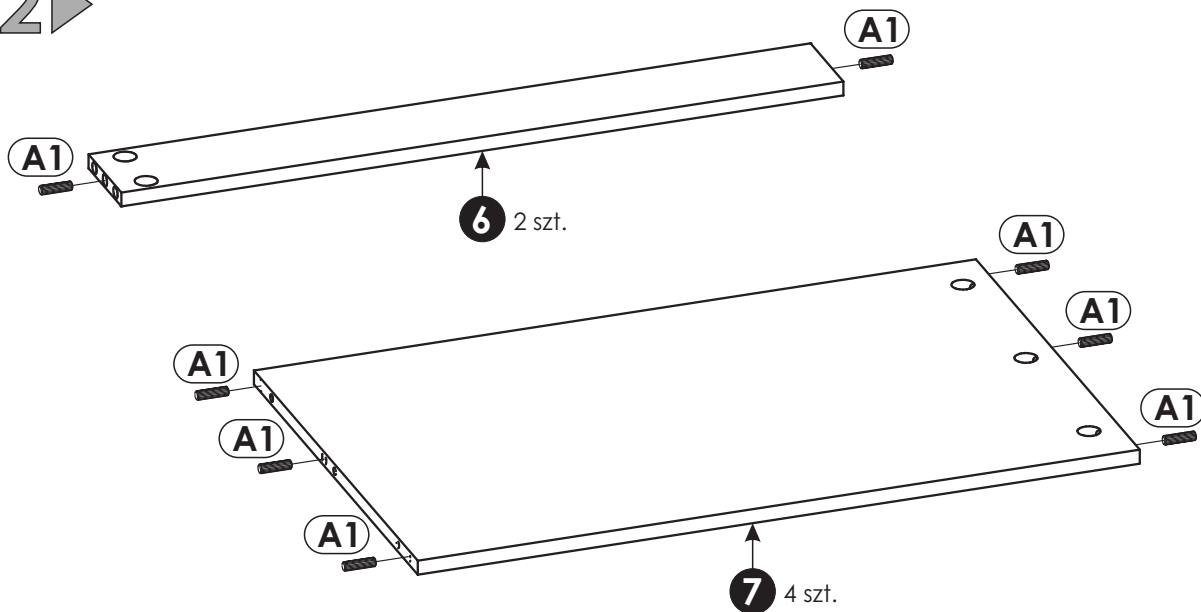


# Schemat składania.

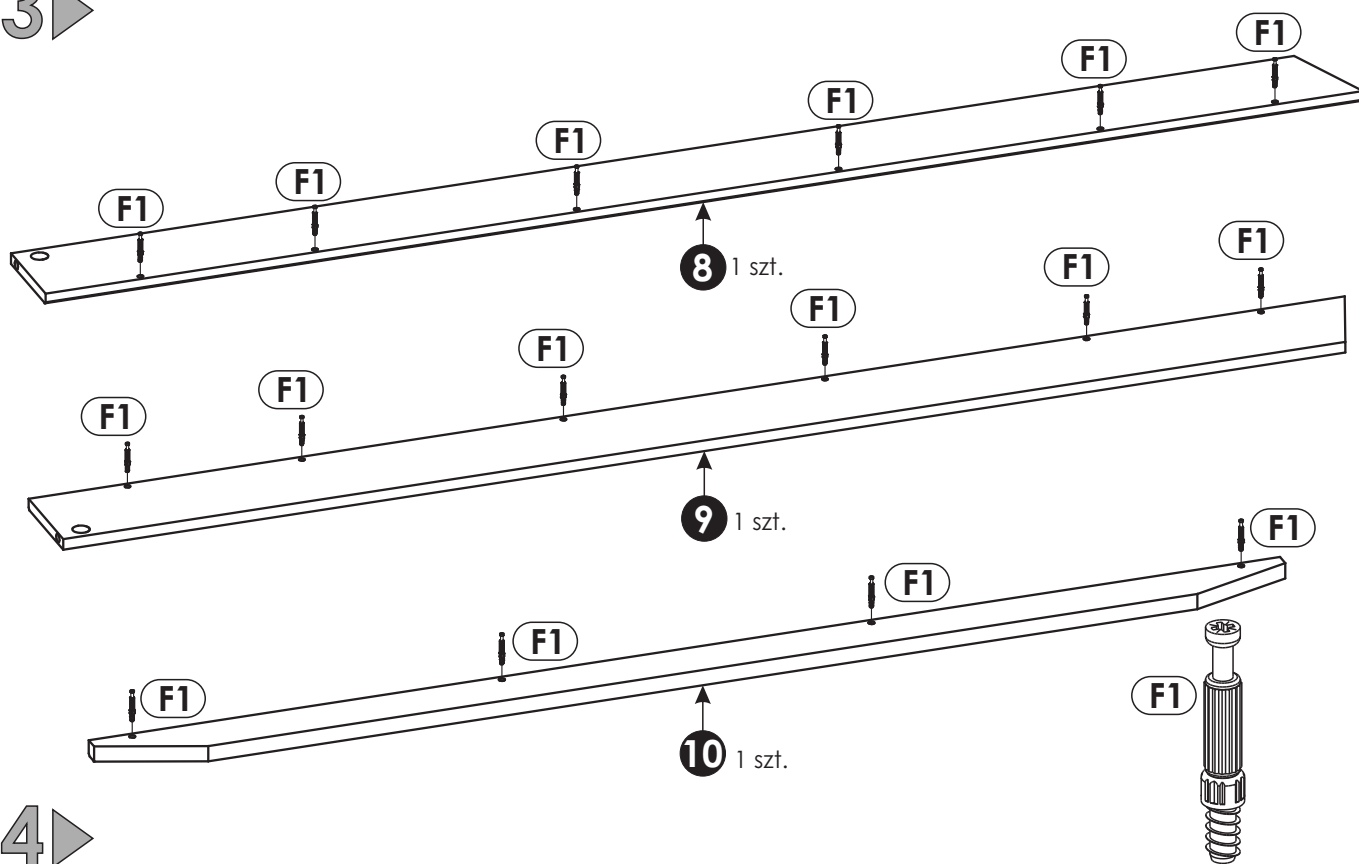
1 ▶



2 ▶

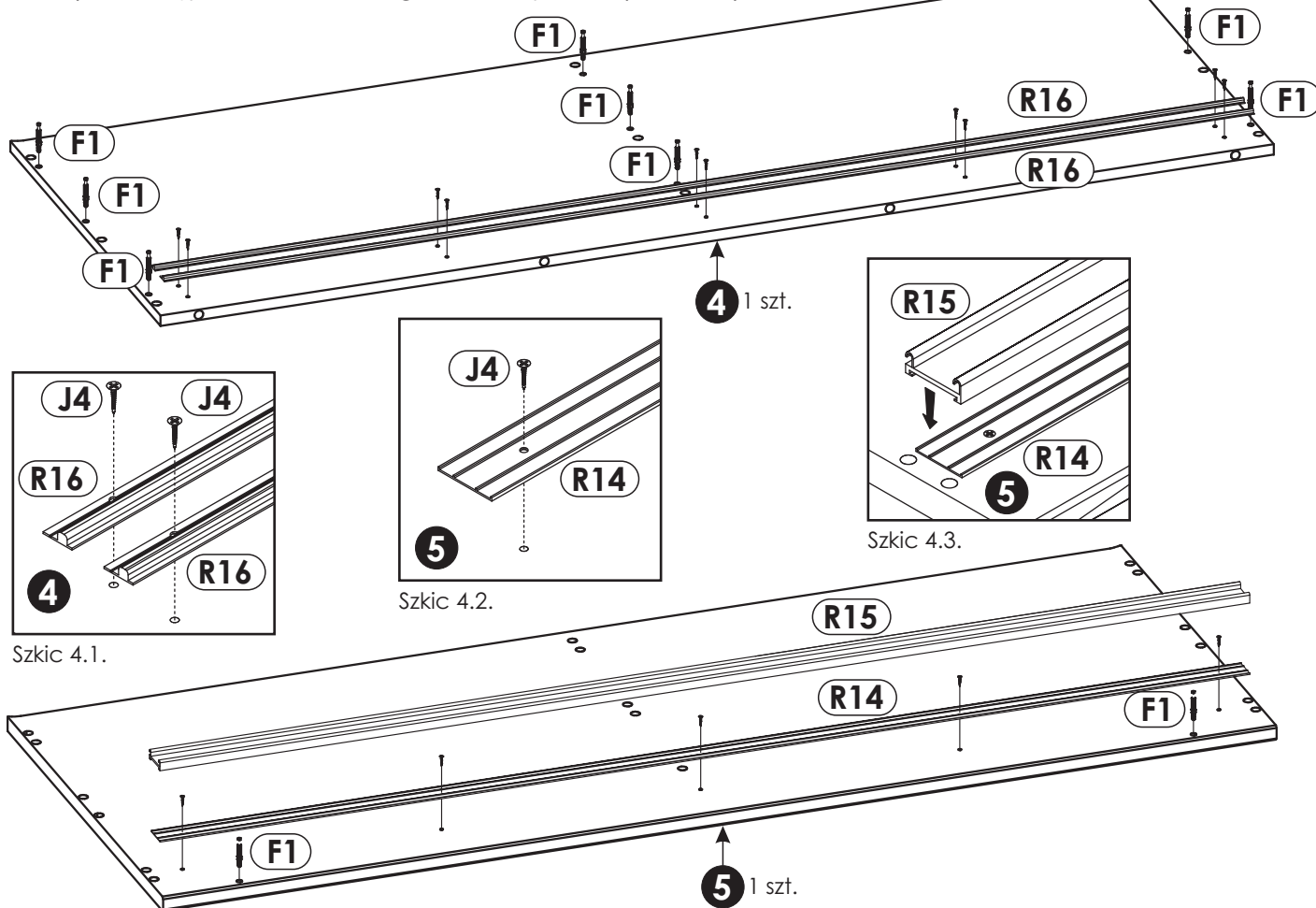


3 ▶



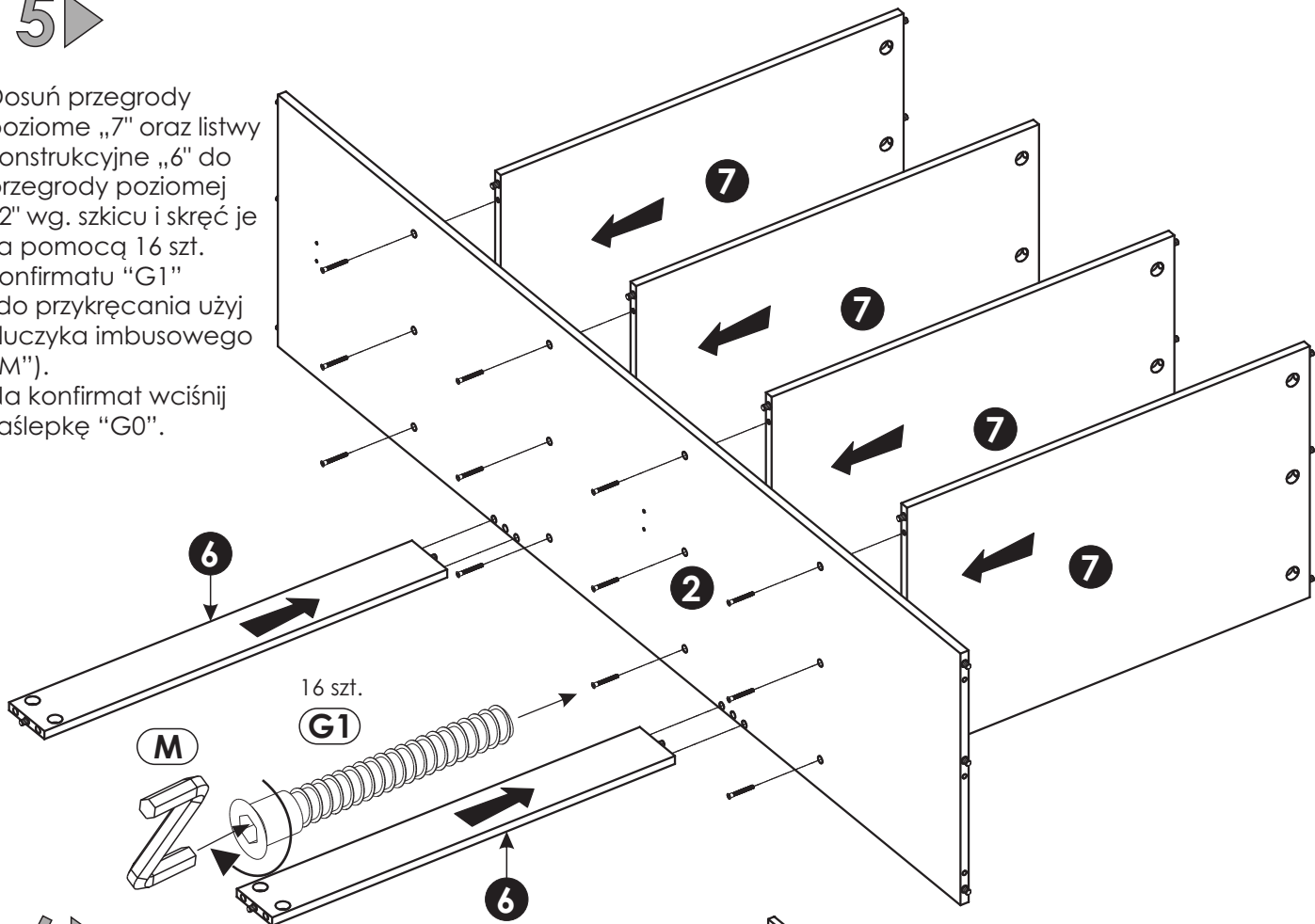
4 ▶

Do wieńca górnego „4” przykręć tor górny „R16” za pomocą wkrętów „J4” (szkic 4.1).  
Do wieńca dolnego „5” przykręć tor adaptacyjny „R14” za pomocą wkrętów „J4”  
(szkic 4.2), a następnie nałóż na niego tor dolny „R15” (szkic 4.3).



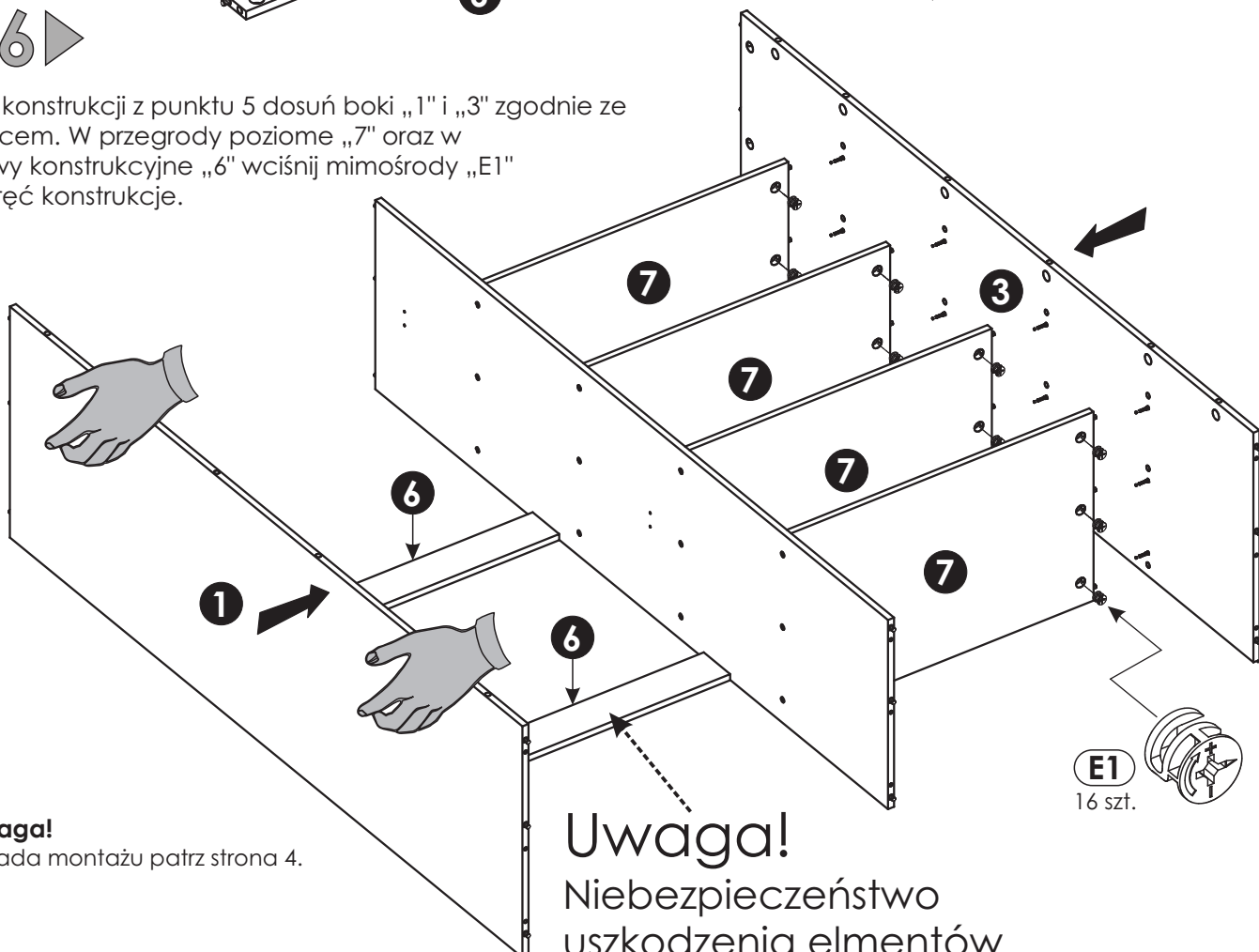
5 ▶

Dosuń przegrody poziome „7” oraz listwy konstrukcyjne „6” do przegrody poziomej „2” wg. szkicu i skręć je za pomocą 16 szt. konfirmatu „G1” (do przykręcania użyj kluczyka imbusowego „M”).  
Na konfirmat wciśnij zaślepkę „G0”.



6 ▶

Do konstrukcji z punktu 5 dosuń boki „1” i „3” zgodnie ze szkicem. W przegrody poziome „7” oraz w listwy konstrukcyjne „6” wciśnij mimośrodowo „E1” i skręć konstrukcję.

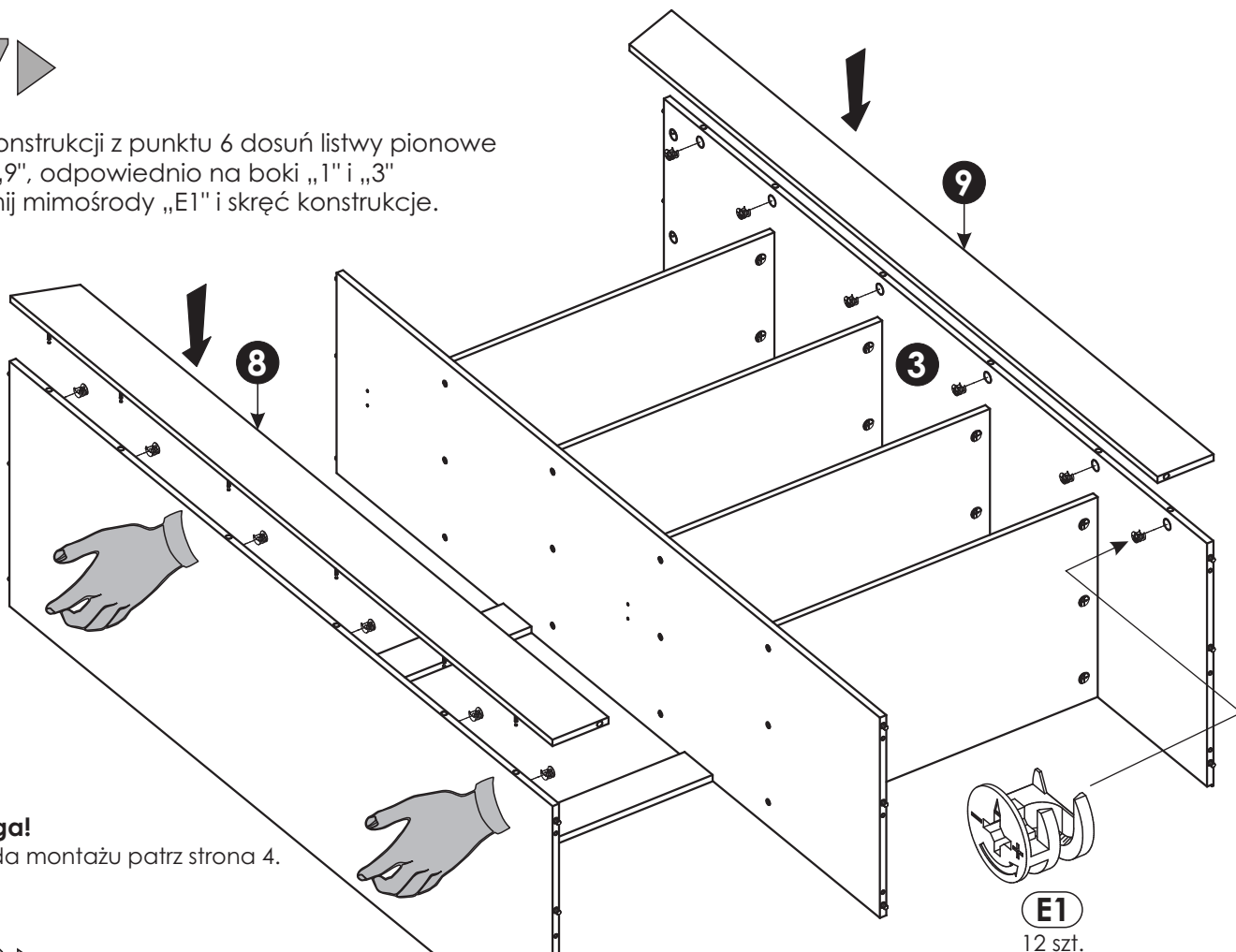


**Uwaga!**  
Zasada montażu patrz strona 4.

**Uwaga!**  
Niebezpieczeństwo  
uszkodzenia elementów

7▶

Do konstrukcji z punktu 6 dosuń listwy pionowe „8” i „9”, odpowiednio na boki „1” i „3” wciśnij mimośrodowo „E1” i skręć konstrukcję.

**Uwaga!**

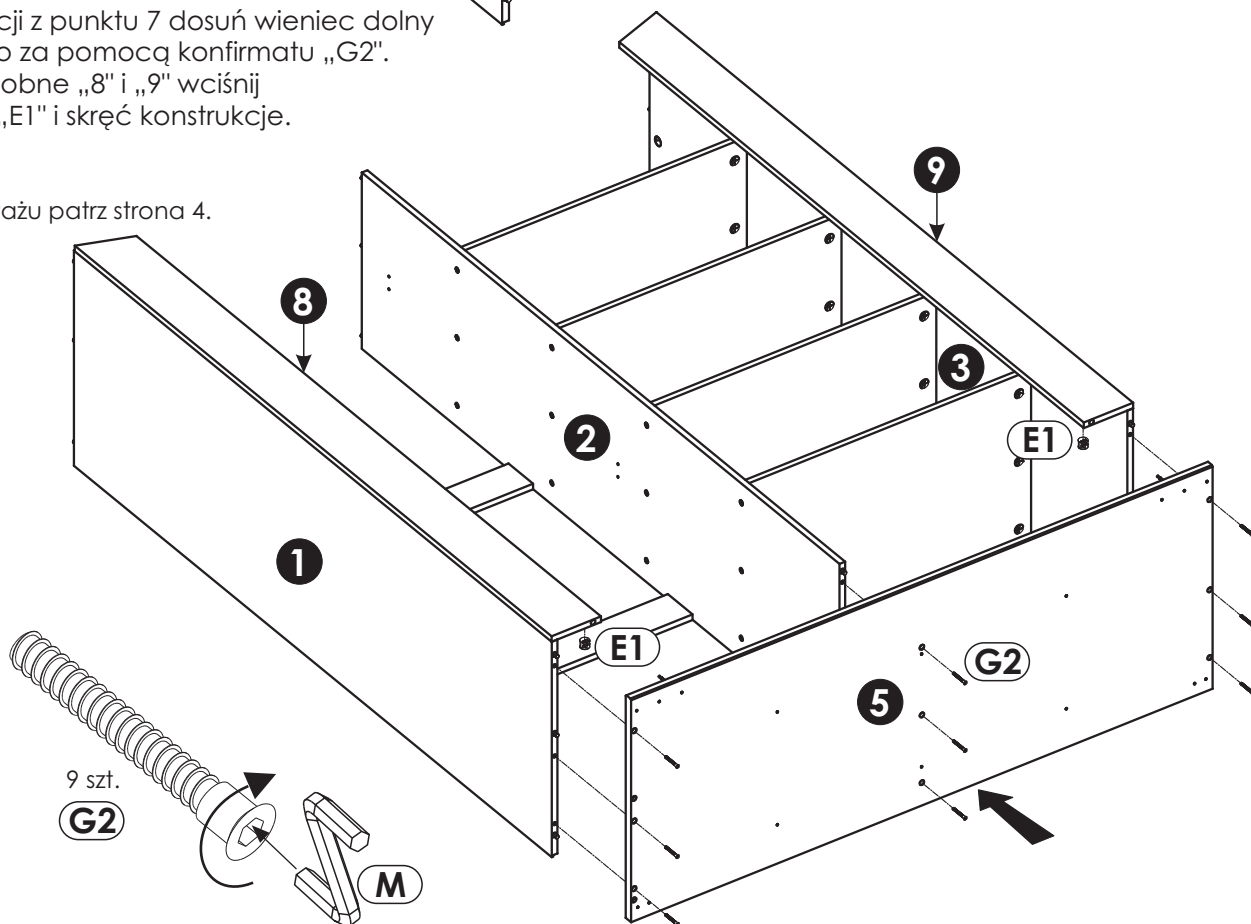
Zasada montażu patrz strona 4.

8▶

Do konstrukcji z punktu 7 dosuń wieniec dolny „5” i skręć go za pomocą konfirmatu „G2”. W listwy ozdobne „8” i „9” wciśnij mimośrodowo „E1” i skręć konstrukcję.

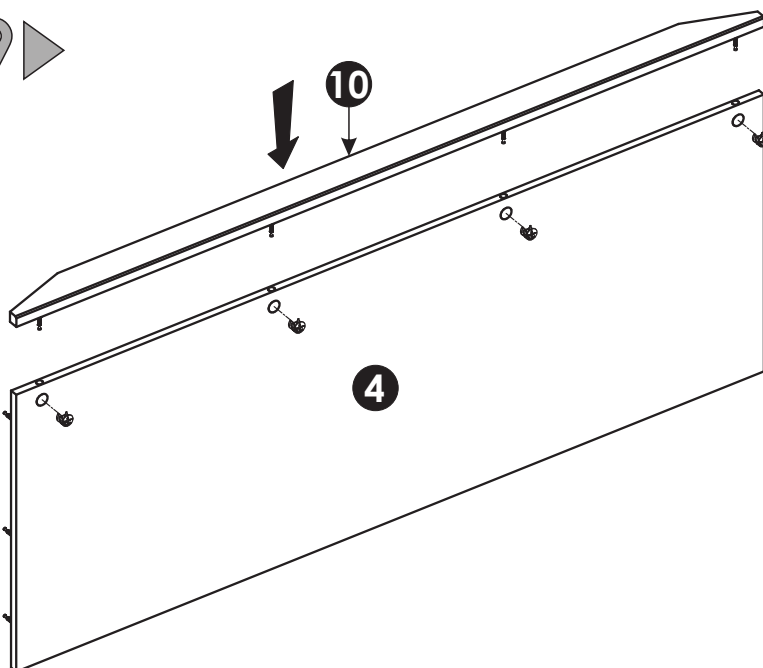
**Uwaga!**

Zasada montażu patrz strona 4.





9 ▶



Do wieńca górnego „4” przykręć listwę „10”  
za pomocą 4 szt. mimośrodów „E1”



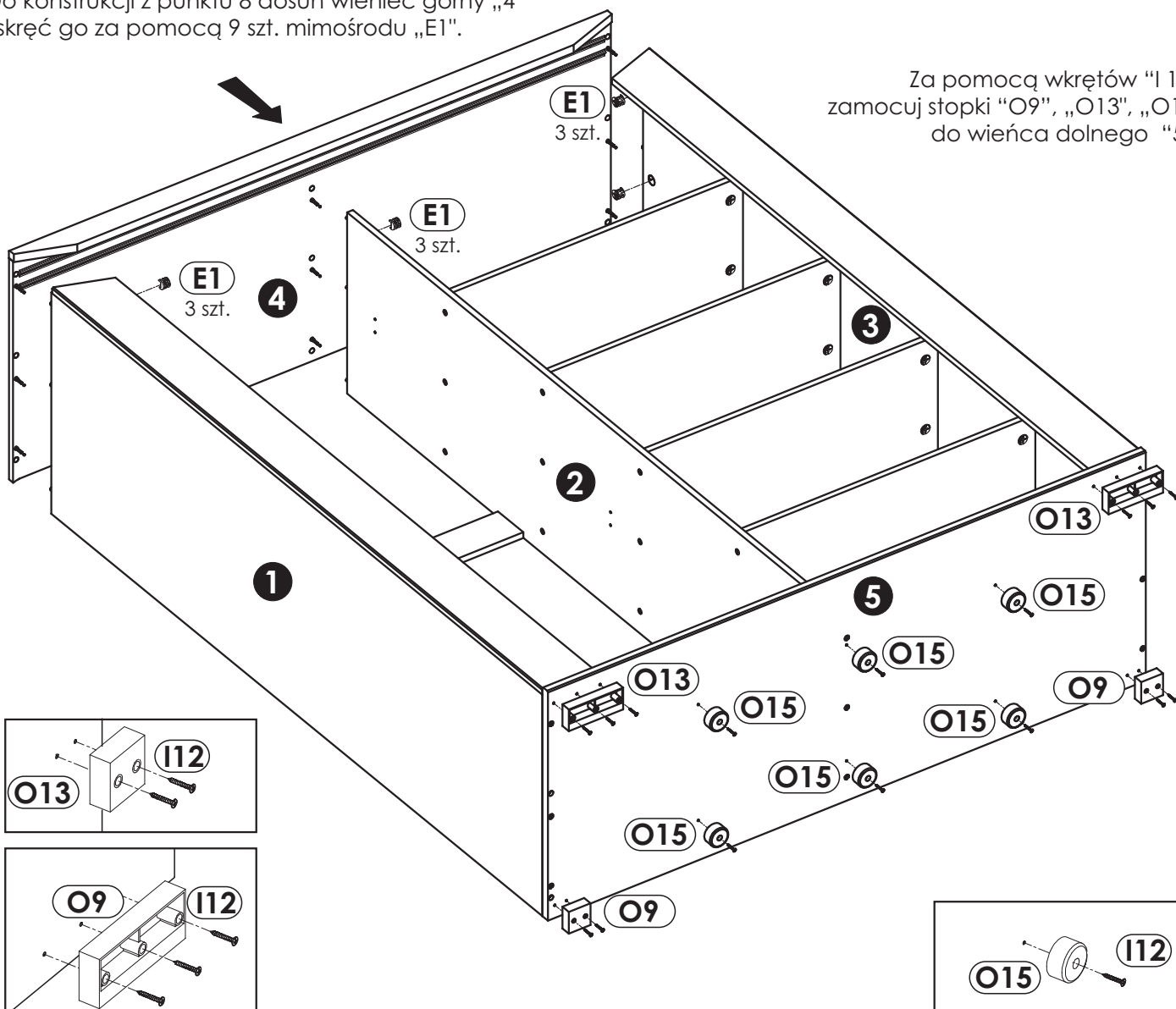
**E1**  
4 szt.

**Uwaga!**

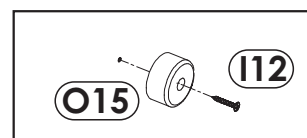
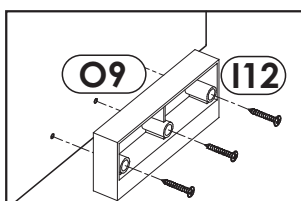
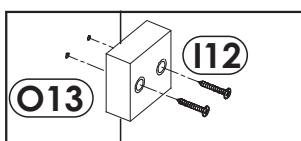
Zasada montażu patrz strona 4.

10 ▶

Do konstrukcji z punktu 8 dosuń wieńiec górny „4”  
i skręć go za pomocą 9 szt. mimośrodu „E1”.



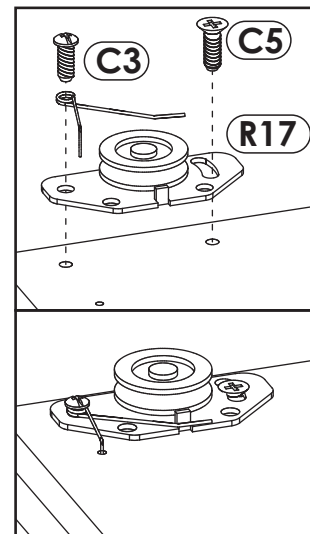
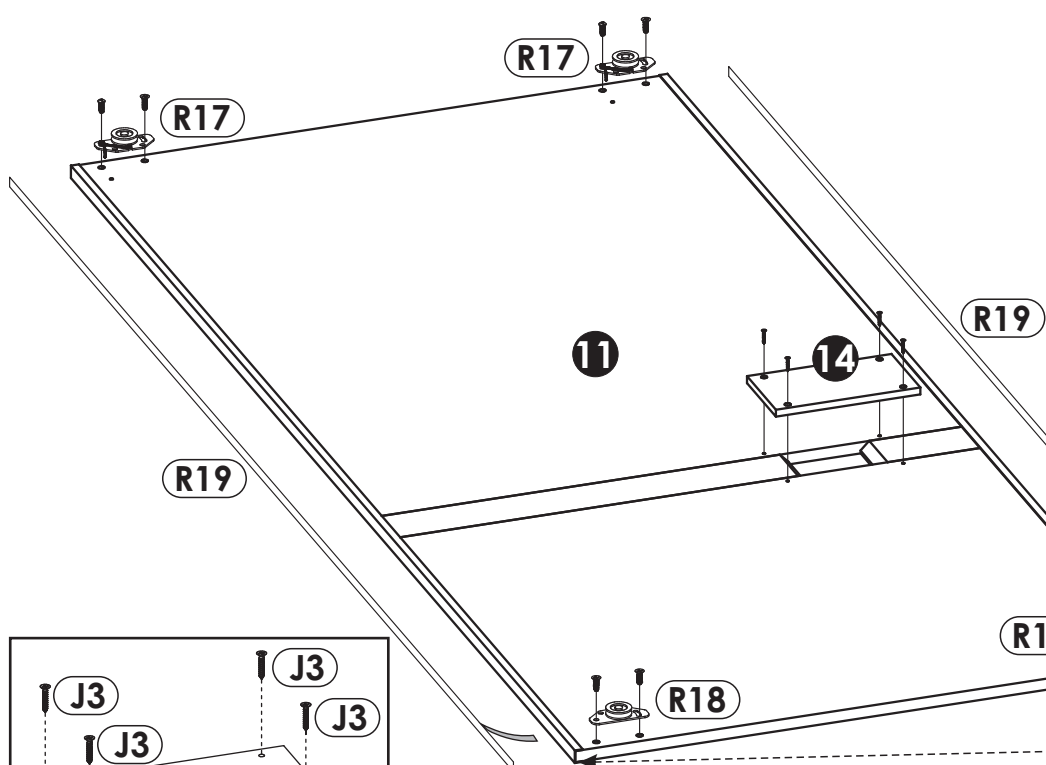
Za pomocą wkrętów „I12”  
zamocuj stopki „O9”, „O13”, „O15”  
do wieńca dolnego „5”.



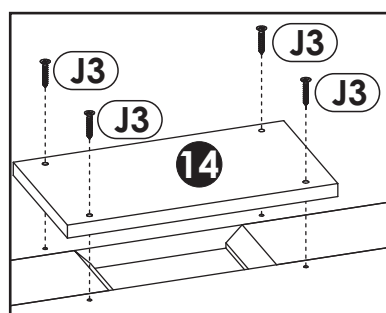


# 13▶

Do drzwi „11” i „12” zamocuj wózek górny „R17” w taki sposób, by wkręt „C3” wszedł w otwór sprężyny, a bolec sprężyny wpasował się w otwór znajdujący się w drzwiach (szkic 13.).  
 Wkrętem „C5” przykręć wózek w otwór regulacyjny.  
 Wkrętami „C5” przykręć wózek dolny „R18” (szkic 13.2.).  
 Przykręć zaślepki „14” wkrętami „J3”. (szkic 13.3.).  
 Na boki drzwi przyklej szczotki odbojowe „R19” (należy wcześniej odkleić folię od szczotki i powierzchni do której ma przylegać szczotka).

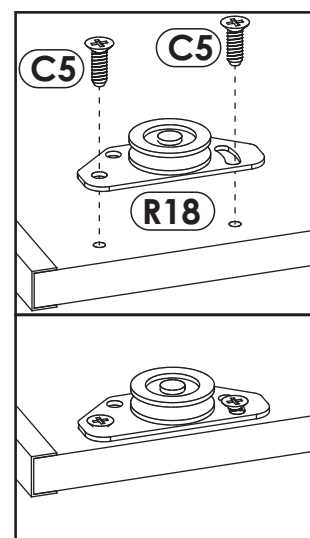
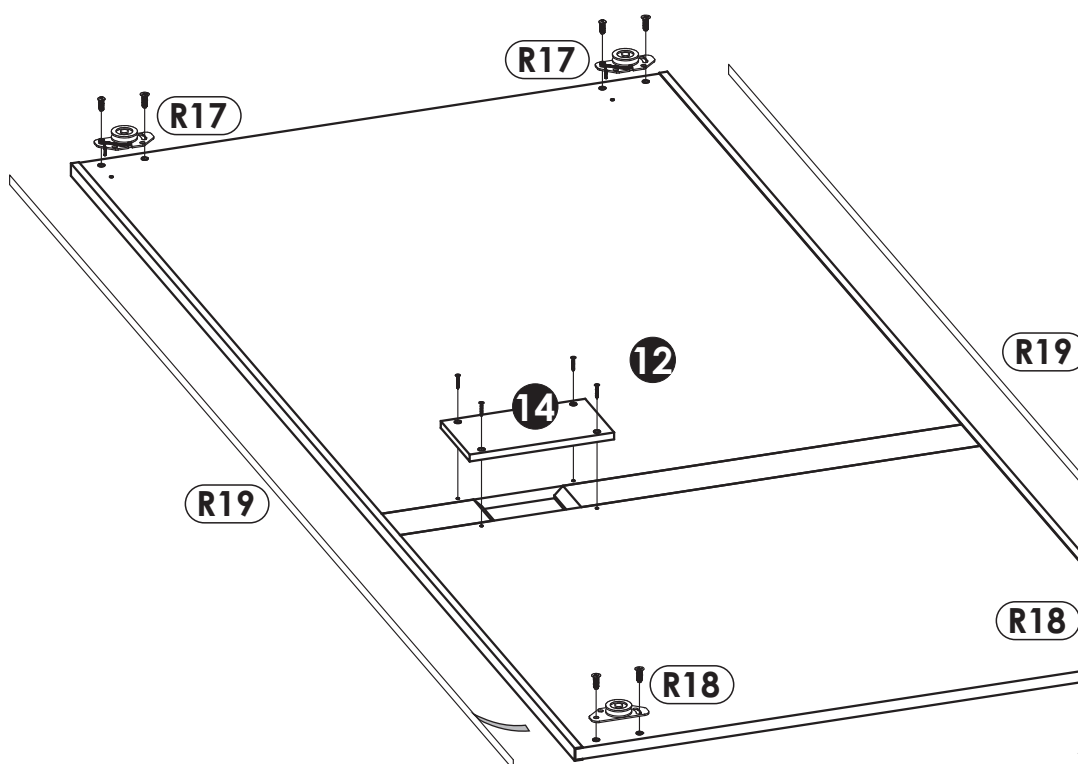


Szkic 13.1.



Szkic 13.3.

Zacznij przyklejać szczotkę od dołu.



Szkic 13.2.

Zacznij przyklejać szczotkę od dołu.

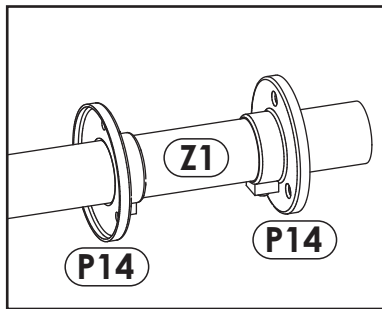
# 14▶

Zamocuj drążki w szafie.

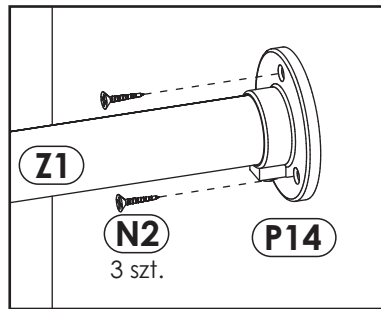
Nałóż na drążek „Z1” podpórki drążka „P14” zgodnie ze szkicem 14.1.

Dosun drążki do boku „1” i przegrody „2” i przykręć podpórki wkrętami „N2” (szkic 14.2.).

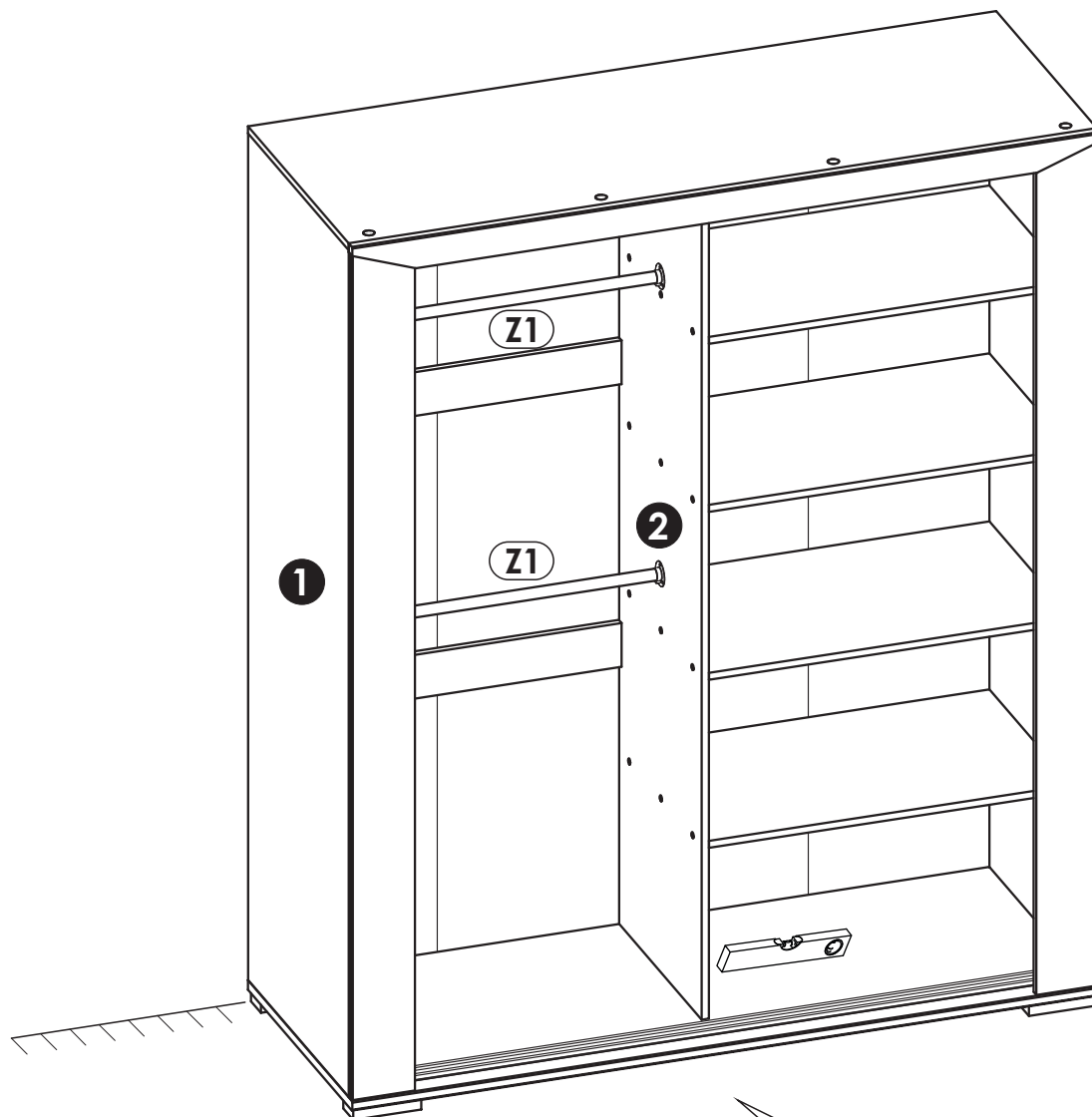
Zaleca się po zamocowaniu drążka dokręcić śrubki kontrujące znajdujące się w podpórkach drążków.



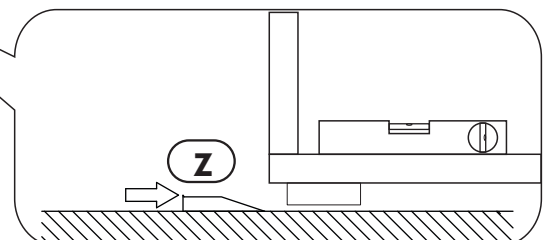
Szkic 14.1.



Szkic 14.2.



Wypoziomuj mebel używając klinów regulujących wysokość „Z”.



# 15▶

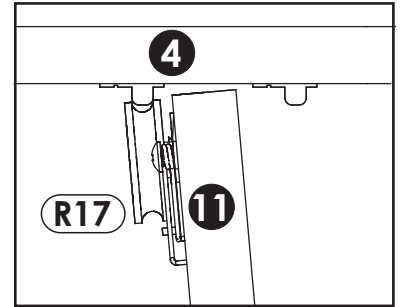
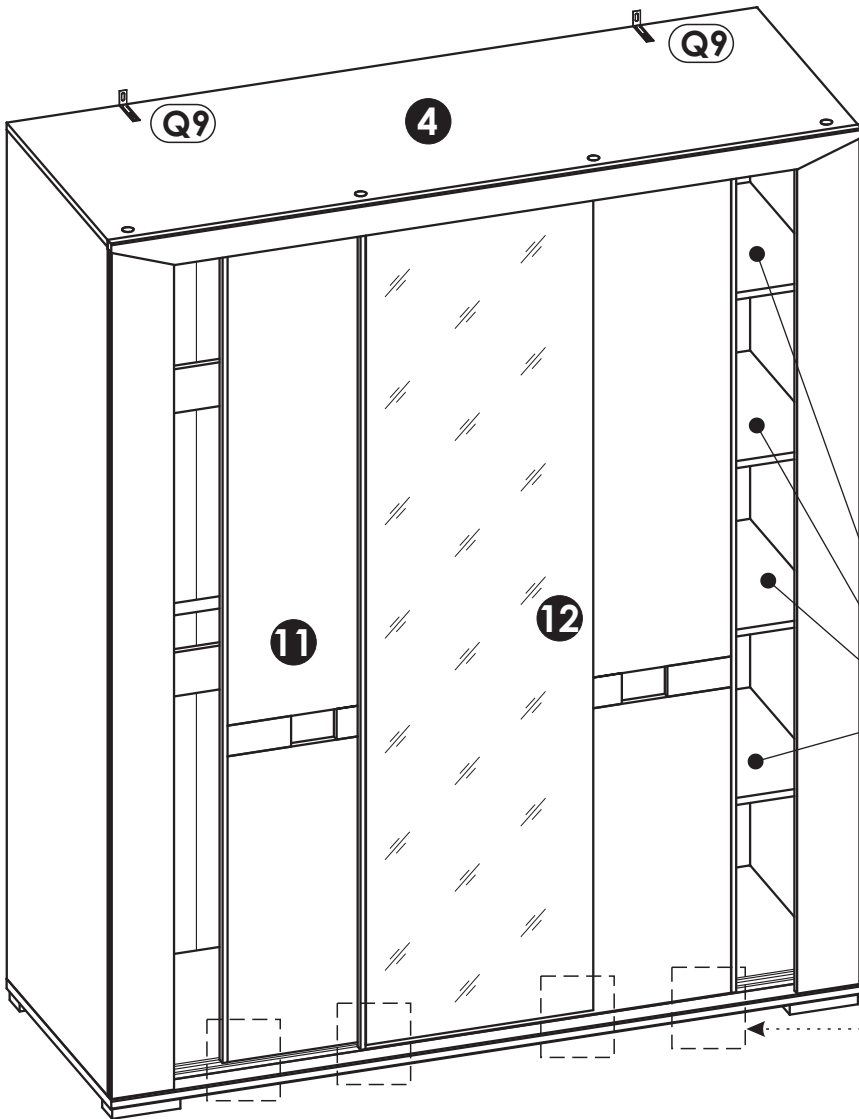
Montaż drzwi.

Wsuń wózki górne drzwi „11” na tor górny „R16” (szkic 15.1), a następnie ustawiając drzwi w położeniu pionowym nasuń wózki dolne „R18” tak, aby trafić nimi w prowadzenie toru „R15” (szkic 15.2).

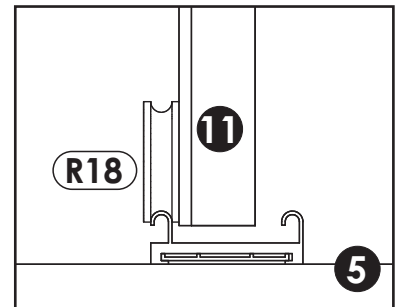
Wyreguluj drzwi.

Luźnij i dokręcając wkręt C5 znajdujący się na wózkach „R17” i „R18” w otworach fasolkowych (szkic 15.3.).

Podobnie postępuj z drzwiami „12”.



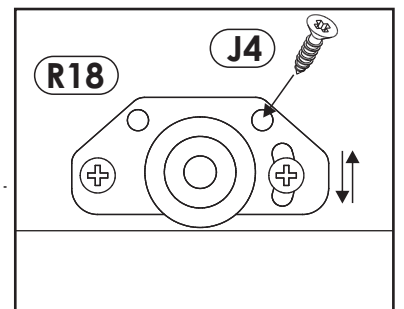
Szkic 15.1.



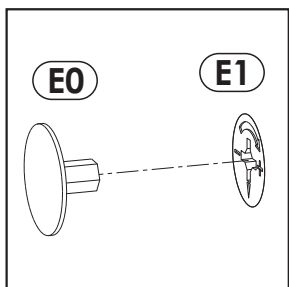
Szkic 15.2.

10 kg max

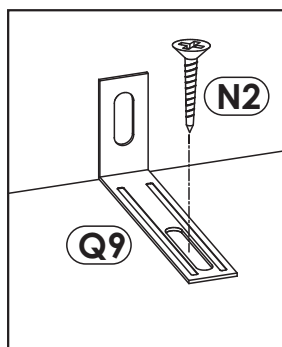
Po wyregulowaniu wózka dolnego „R18”, zabezpiecz go wkrętem „J4”



Szkic 15.3.



Na widoczne mimośrodzie „E1” wciśnij zaślepkę „E0”.



W celu bezpiecznego użytkowania producent zaleca przykręcić wyrób do ściany za pomocą kątownika „Q9”

Producent nie dostarcza kołków i wkrętów mocujących. Aby przymocować wyrób do ściany należy użyć kołki z wkrętem odpowiednie do rodzaju ściany, na której wyrób będzie montowany.



# Uwaga !

## Zasady użytkowania i konserwacji mebla.

1. Mebel powinien być użytkowany zgodnie z jego przeznaczeniem-w pomieszczeniach zamkniętych i zabezpieczonych przed działaniem warunków atmosferycznych.
2. Montaż wyrobu musi być wykonany zgodnie z załączoną instrukcją.
3. Wyrób nie może mieć zastosowania w saunie.
4. Mebel wykonany jest z płyty drewnopochodnej, należy chronić go przed bezpośrednim i długotrwałym kontaktem z wodą (w szczególności przed zalaniem), oraz przed wysoką temperaturą (np. odparzenia ).  
Wilgoć może wnikać w materiał mebla i uszkodzić go.
5. Do czyszczenia powierzchni należy stosować lekko wilgotną, miękką tkaninę, następnie wytrzeć do sucha.
6. W przypadku powstania silniejszych zabrudzeń można użyć łagodnych środków myjących przeznaczonych do czyszczenia mebli.
7. Nie należy używać do czyszczenia aktywnych środków chemicznych (np. usuwających kamień, rdzę, środków do czyszczenia ceramiki itp.).
8. Za uszkodzenia powstałe w wyniku niestosowania się do powyższych zaleceń producent nie ponosi odpowiedzialności.