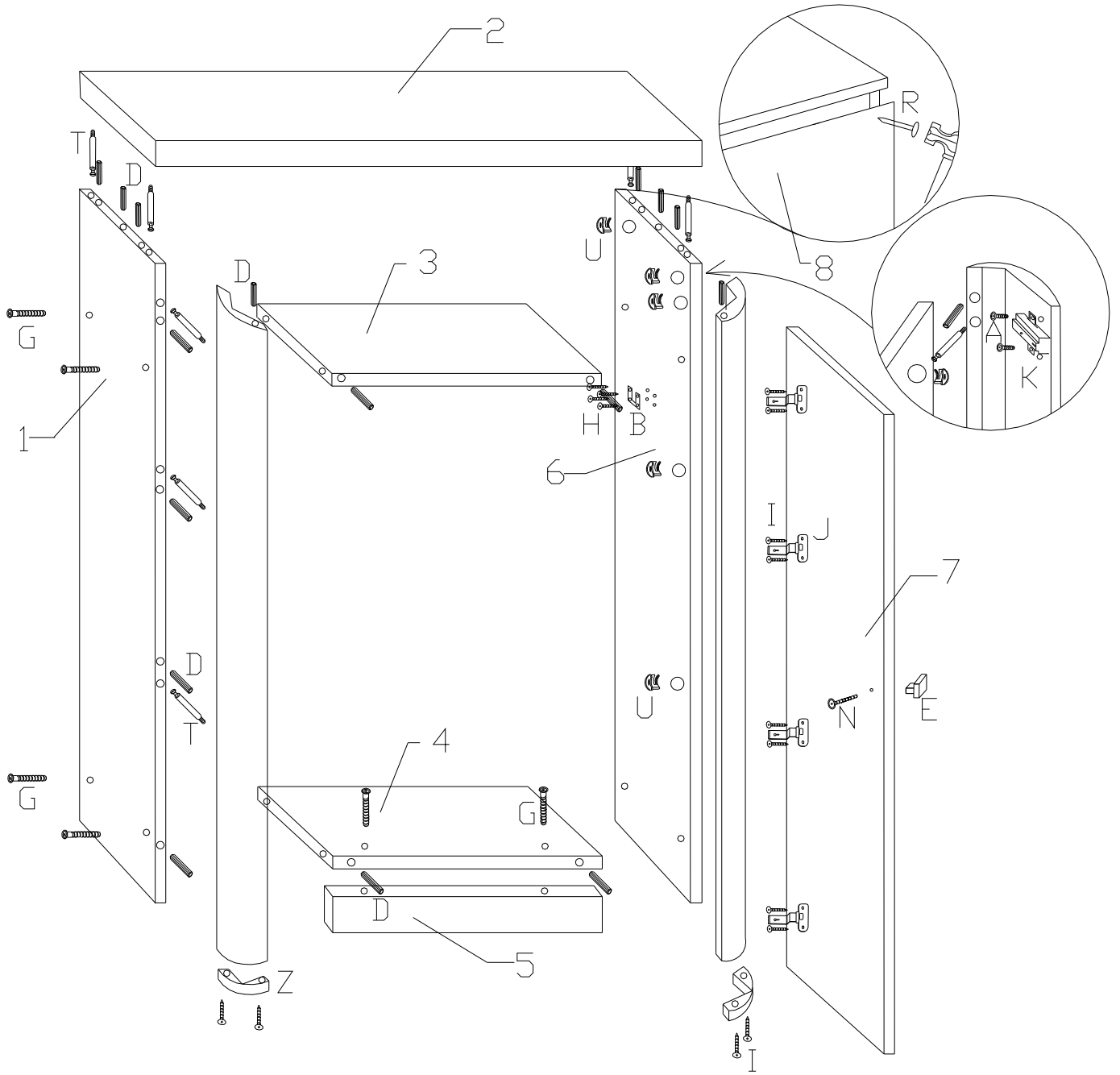


MERKURY ME-2



8x 6,3x13 A	2x B	10x C (K)	18x D	1x E	10x U	10x G 7x50	8x 3x13 H	16x 3,5x16 I	50x R
4x J	4x K	10x W (K)	1x M	1x 4x22 N	10x T	2x Z	1x		