



www.MLMEBLE.pl

GB

D

CZ

SK

RUS

LT

assembly instructions / montageanleitung / montážní návod / montážny návod / инструкции по монтажу / surinkimo instrukcija




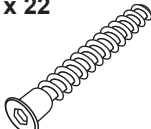
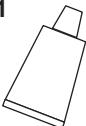


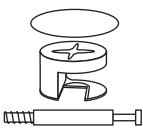

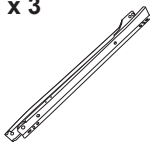



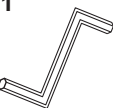
INSTRUKCJA MONTAŻU



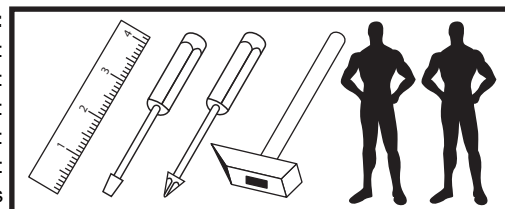
URAN

↑ 85 → 114 ↗ 55



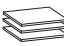
akcesoria / accessories / zubehör / příslušenství / príslušenstvo / аксессуары / furnitūra :

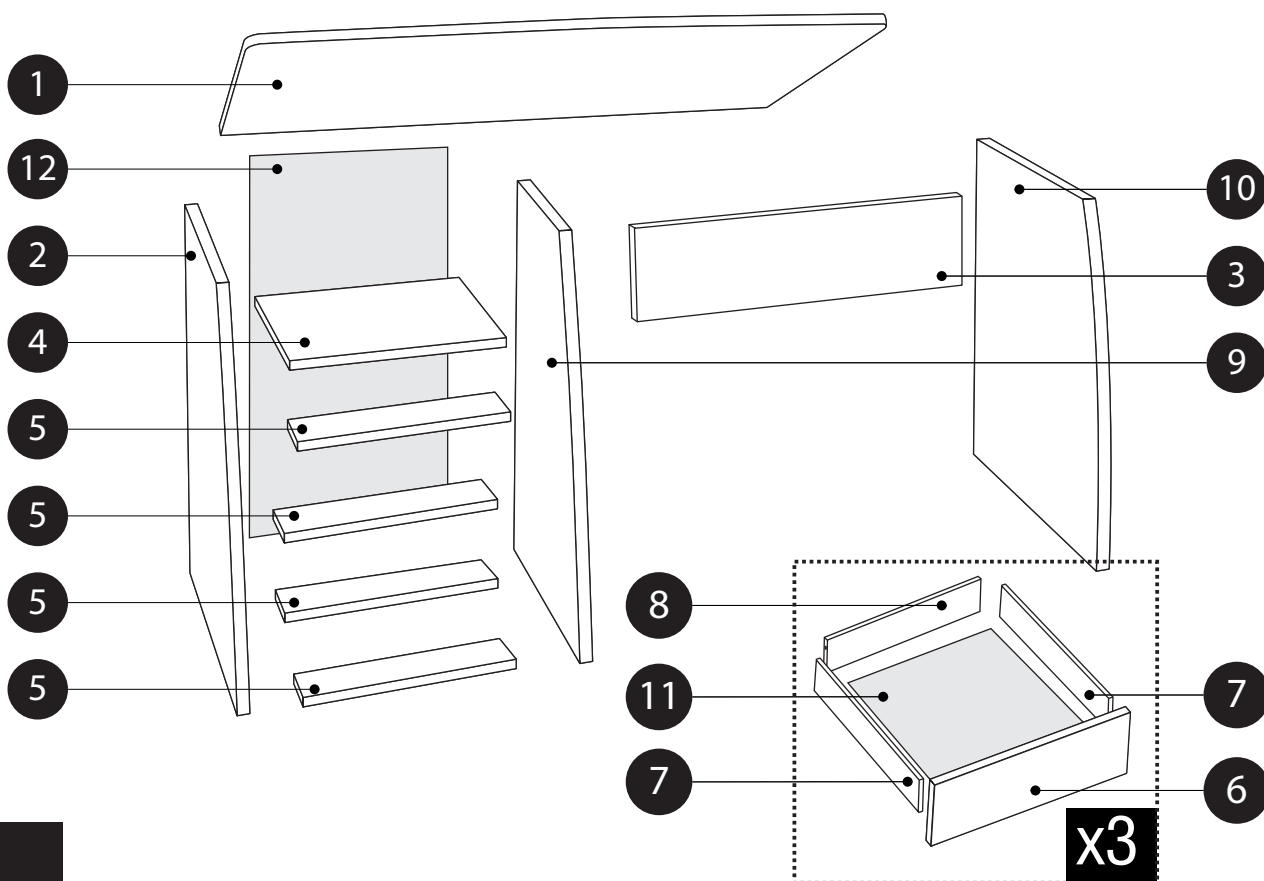
<p>x 30</p>  <p>KK 8/32</p>	<p>x 22</p>  <p>KT 6,3/50</p>	<p>x 1</p>  <p>klej / glue / kleber / lepidlo / lepidlo / клей / klijai</p>	<p>x 40</p>  <p>GZ 1,4/25</p>	<p>x 6</p>  <p>SG 8/8</p>	<p>x 12</p>  <p>MD</p>	<p>x 3</p>  <p>UT L96</p>	<p>x 3</p>  <p>PA L350</p>
<p>x 14</p>  <p>ZAK</p>	<p>x 36</p>  <p>WT 3,5x16</p>	<p>x 6</p>  <p>WT 4x35</p>	<p>x 1</p>  <p>kluczyk / key / schlüssel / klíč / kľúč / ключ / raktas</p>				

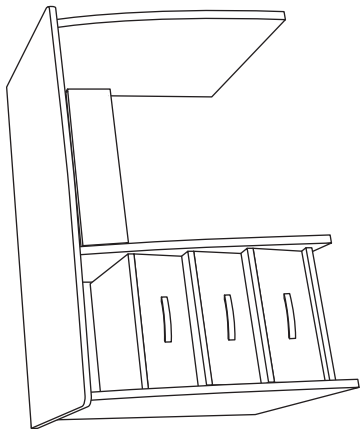
do montażu potrzebne są:
are needed for assembly:
sind erforderlich für die montage:
jsou potřebné pro montáž:
sú potrebné pre montáž:
которые необходимы для сборки:
Surinkimui reikės





	CODE			
1	URAN_01	1140	550	1
2	URAN_02	720	550	1
3	URAN_03	684	178	1
4	URAN_04	350	446	1
5	URAN_05	350	92	4
6	URAN_06	144	345	3
7	URAN_07	350	112	6
8	URAN_08	289	112	3
9	URAN_09	720	550	1
10	URAN_10	720	550	1
11	URANHDF_01	355	322	3
12	URANHDF_02	665	380	1
13				
14				
15				





UWAGA! - Pierwszy kolejności wbiłamy akcesoria „KK” i „MD” w białe oraz boki.
WARNING! - Die erste Accessoire-Sticks „KK” und „MD” in den Spitzen und an den Seiten.
POZOR! - První příslušenství holi „KK” a „MD” v korunách a boky.
POZORI! - Prve príslušenstvo palic „KK” a „MD” v korunách a boky.
BHMAHHE! - Tepbim akceccyapov nannočki „KK” i „MD” no bepšnam i no bokam.
DEMESIO! - Pirmiausiai furnitūrą KK ir MD įkalame į stalviršį ir šonus.

