



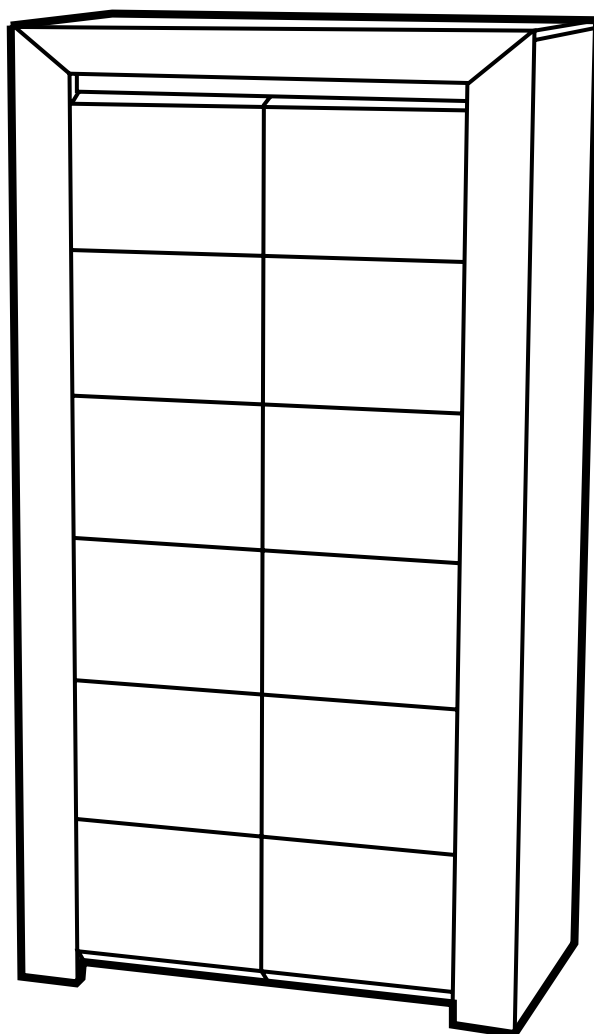
Jamall-cz a.s., Ovocný trh 572/11

110 00 Praha 1

☎ 841 004 000

@ info@jamall.cz

🌐 www.jamall.cz



OSLO

Skříň široká

Záruka

Výrobce si vyhrazuje právo na provádění konstrukčních změn, které nezmění charakter a funkčnost nabízeného nábytku.

Výrobce poskytuje záruku na nábytek a jeho funkčnost v délce 24 měsíců od data prodeje.

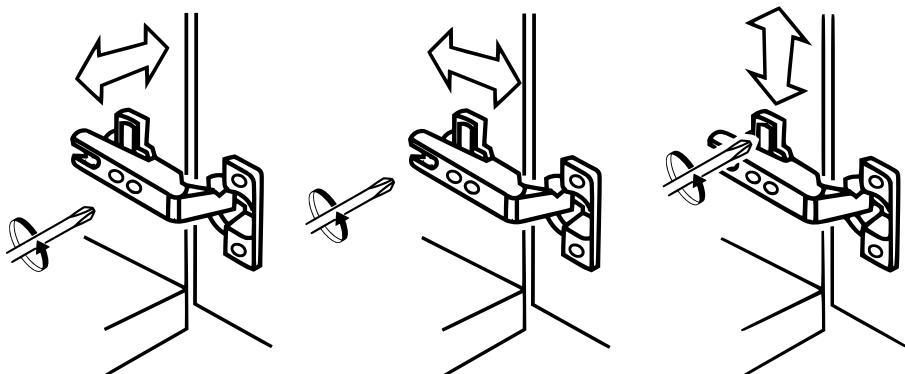
Záruka se nevztahuje na:

- mechanická poškození (poškrábání, vytržení, probodnutí, atp.)
- poškození skel (vylomení, poškrábání, atp.)
- poškození vznikající nesprávným používáním nábytku






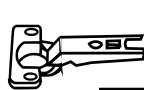

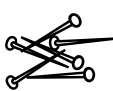

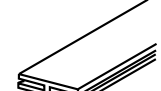
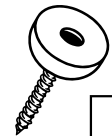
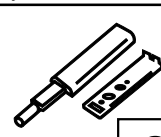

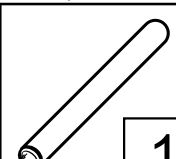
Používání a údržba nábytku

1. Nábytek lze používat v dobře větraných prostorách s běžnou vlhkostí vzduchu.
2. Čištění nábytku lze provádět čistícími prostředky určenými na nábytek. Lakované povrchy čistěte pouze jemným čistým hadříkem (aby nedošlo k poškození svrchní vrstvy laku).
3. Sestavený nábytek nepřesouvejte po podlaze. V případě přemísťování je potřeba nábytek přenést. Během přenášení nesmí být nábytek zatížen. Ve smontovaném stavu může být nábytek převážen, ale musí být dostatečně zabezpečen proti poškození.
4. Po montáži nábytku je potřeba správně vyrovnat a nastavit nábytková dvířka. Pokud se tak nestane, může dojít k odírání dvířek o jiné nábytkové prvky, čímž dojde k jejich poškození.
5. Nábytek nepřetěžujte, aby nedošlo k jeho poškození.
6. Během používání nábytku kontrolujte mimostředné spoje a nastavení dvířek. V případě potřeby proveďte jejich seřízení.

NASTAVENÍ PANTŮ



Obsah příslušenství potřebného pro montáž

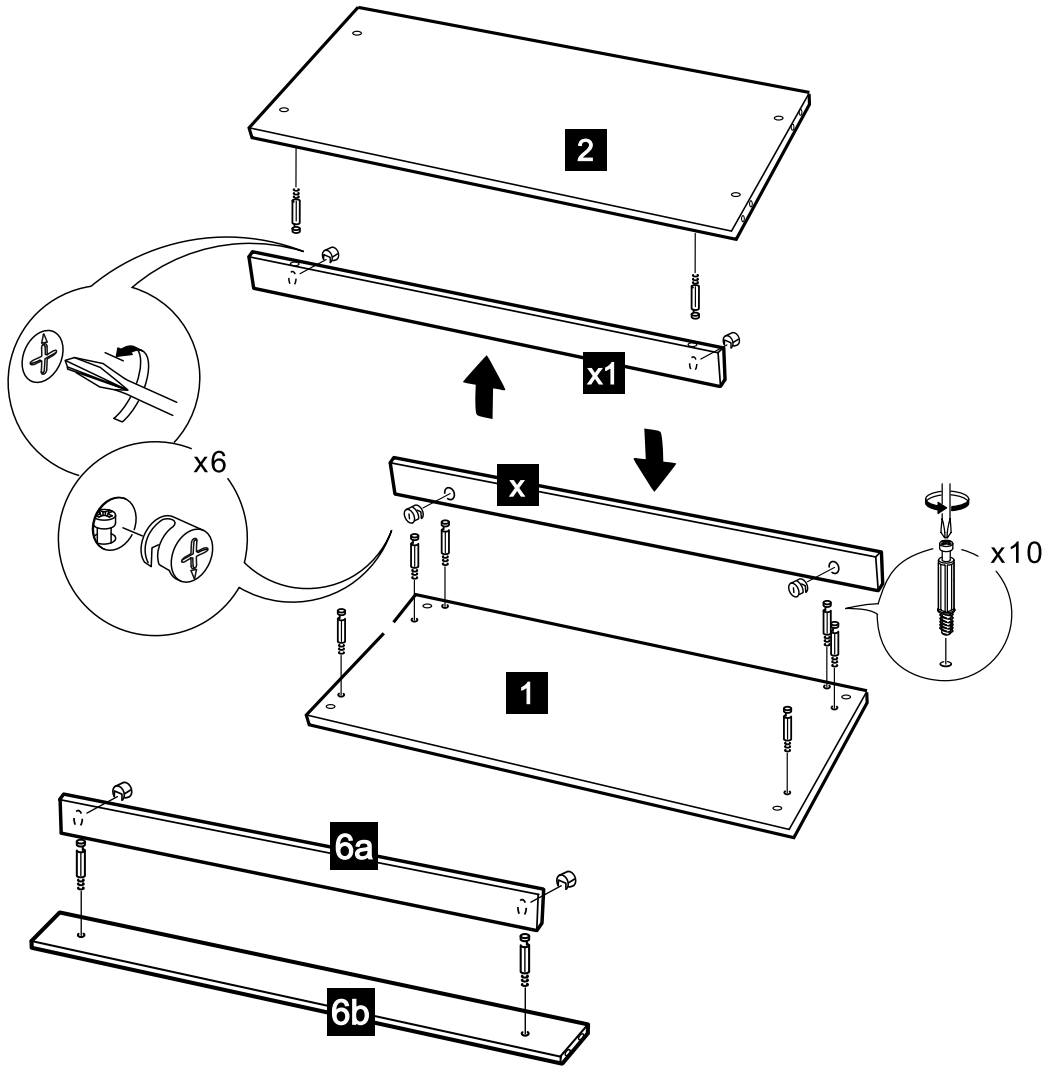
kolík T1  32	excentr  32	euro 5 x 13  22	kolík dřev.  20	pojezd  8	pant  8	záslepka  30
hřebíky  60	3,5 x 35  27	zádová spojka  1	nožka  8	systém klik-klak  2	závěs na šatní tyč  2	šatní tyč  1

Některé příslušenství je baleno ve větším množství, než kolik ho je potřeba pro montáž nábytku.

Během montáže prosím postupujte dle montážního návodu.

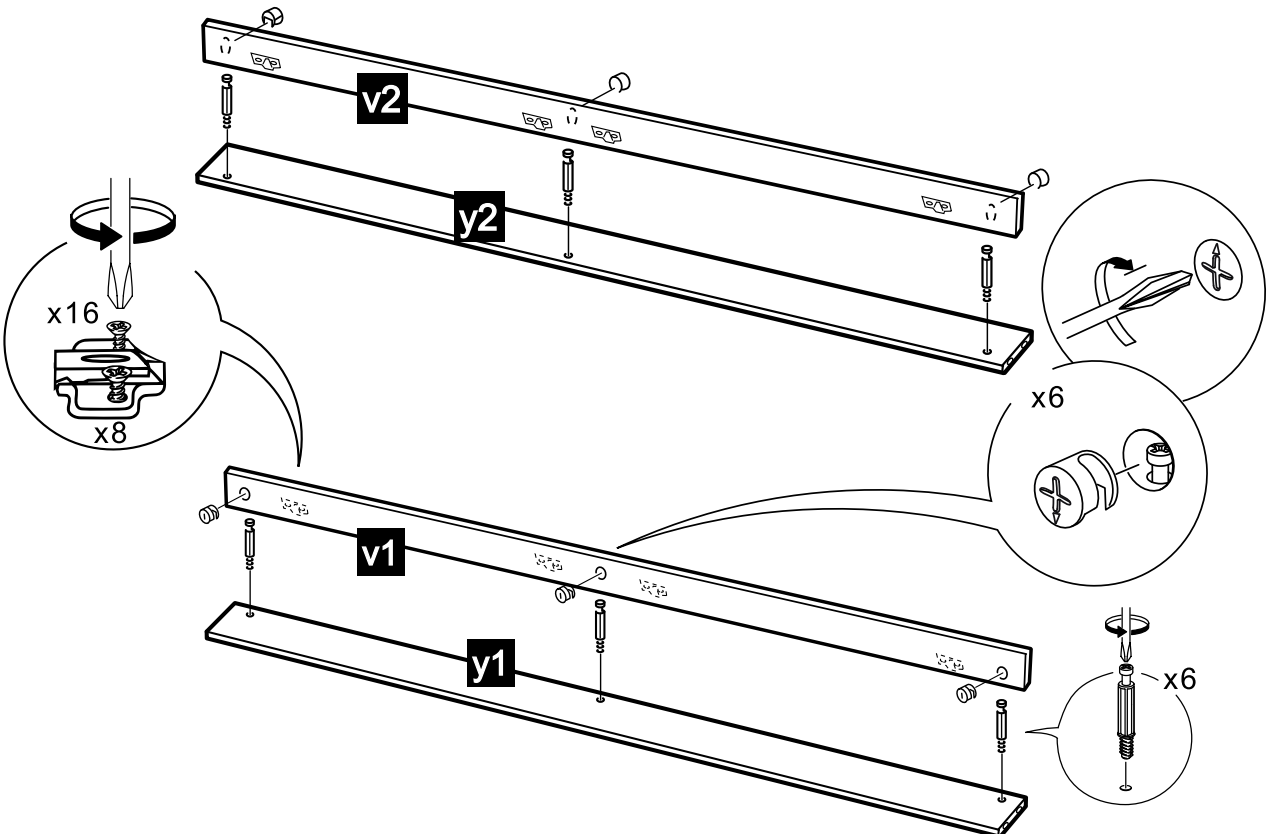
1

- 1** 1073x575
- 2** 1034x575
- x** 1034x50
- x1** 1034x50
- 6a** 994x100
- 6b** 1034x36



2

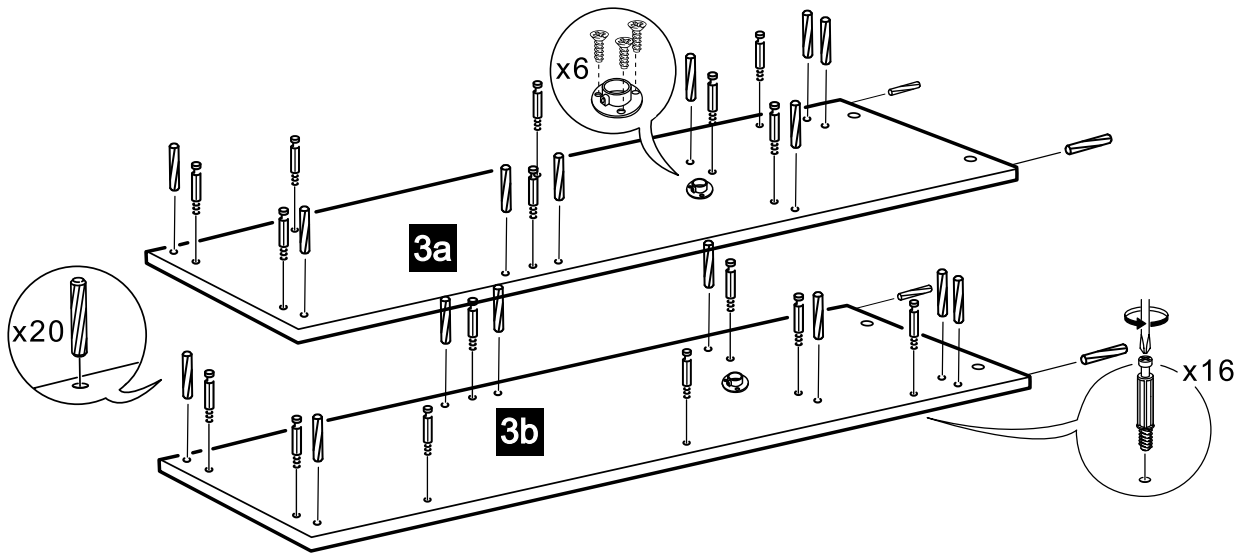
- y1** 1764x115
- y2** 1764x115
- v1** 1764x50
- v2** 1764x50



3

3a 1992x575

3b 1992x575



4

2 1034x575

3a 1992x575

3b 1992x575

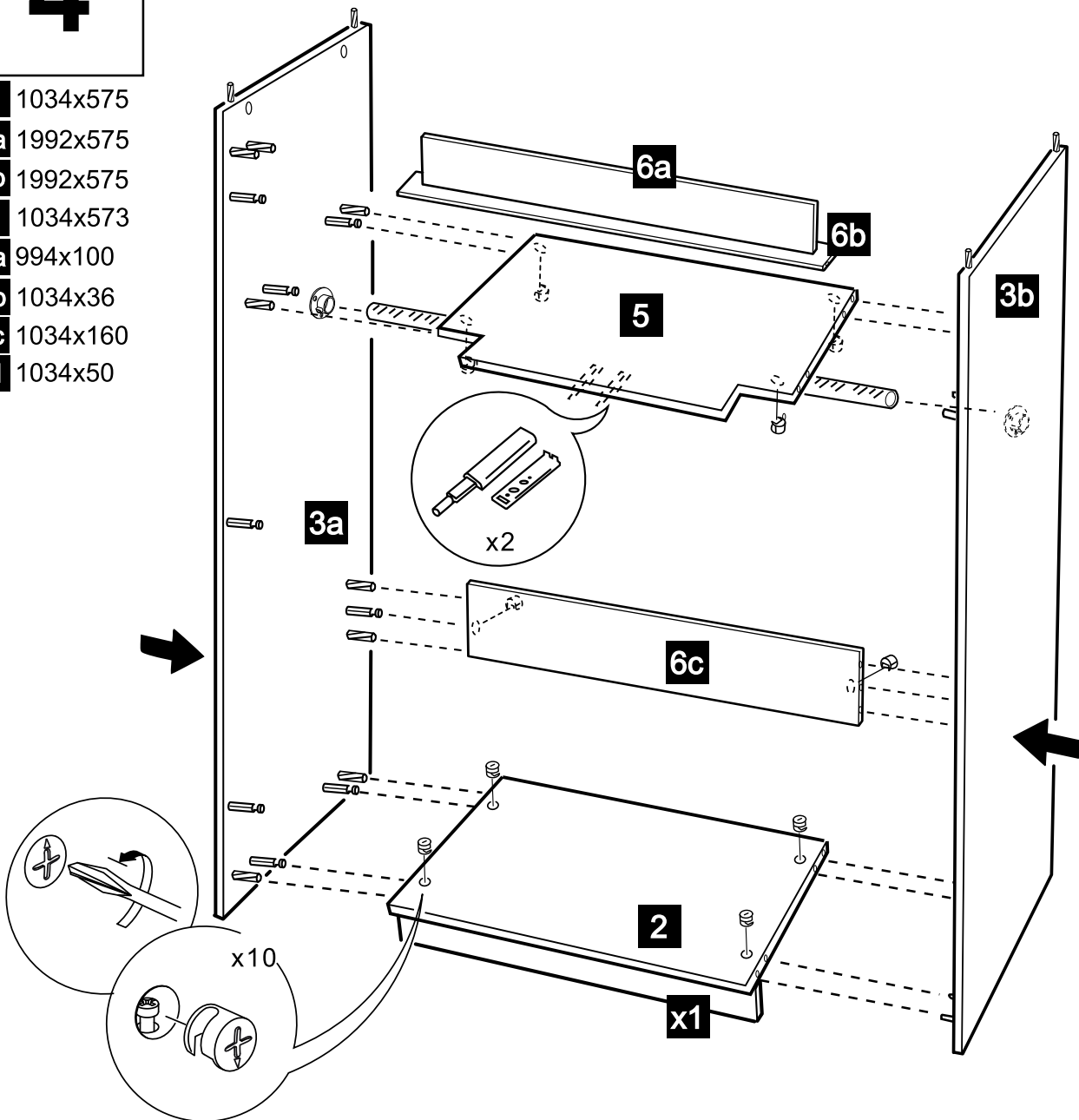
5 1034x573

6a 994x100

6b 1034x36

6c 1034x160

x1 1034x50



5

1 1073x575

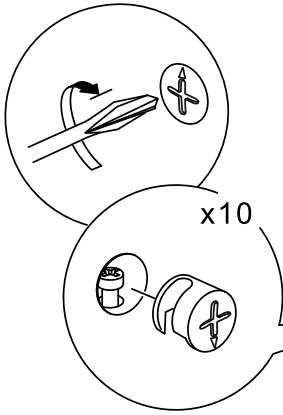
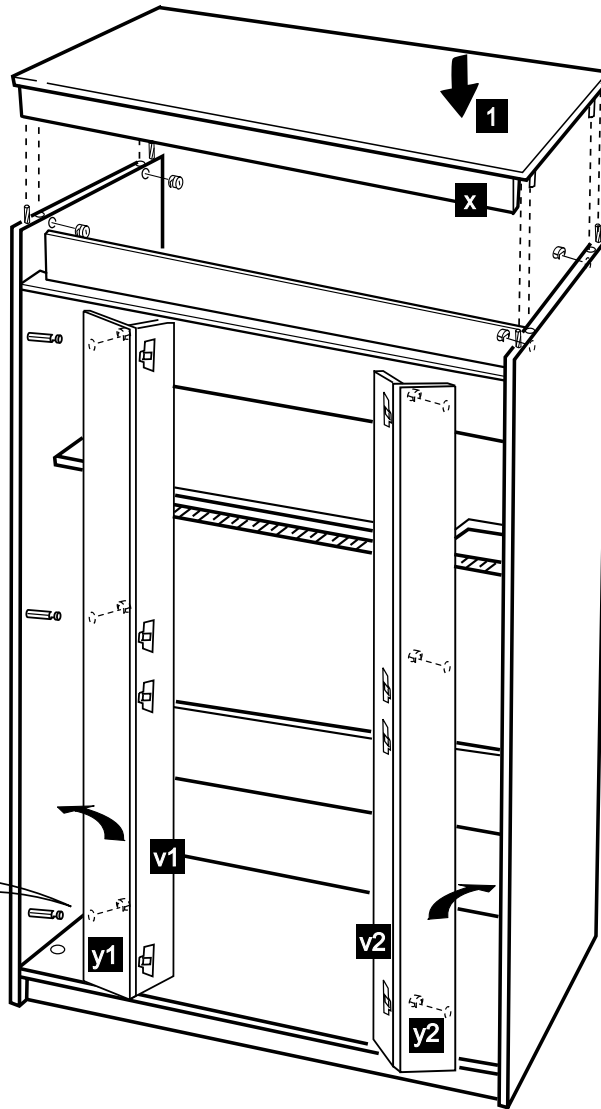
x 1034x50

y1 1764x115

y2 1764x115

v1 1764x50

v2 1764x50

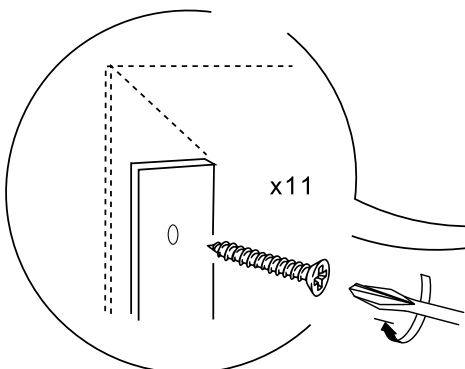
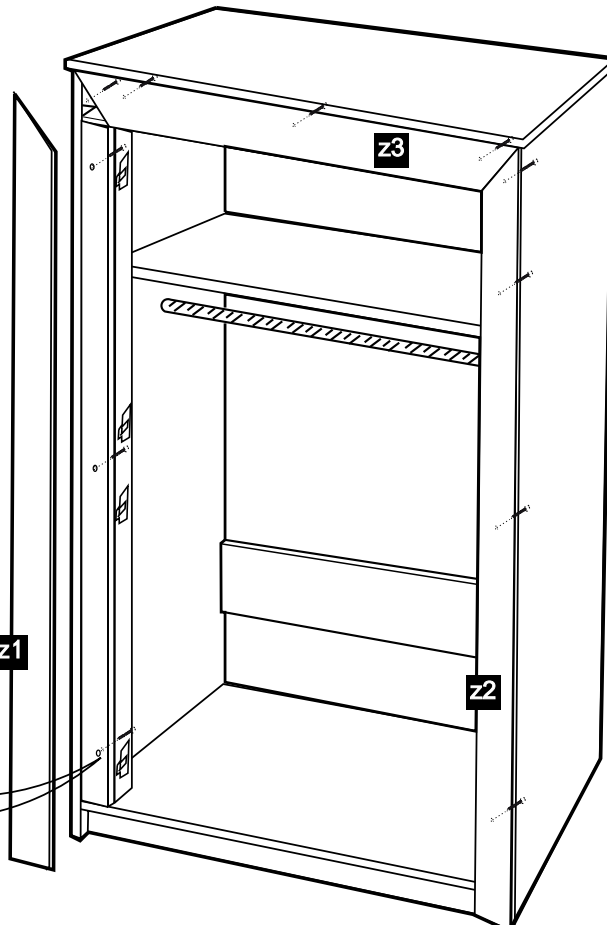


6

z1 2006x125

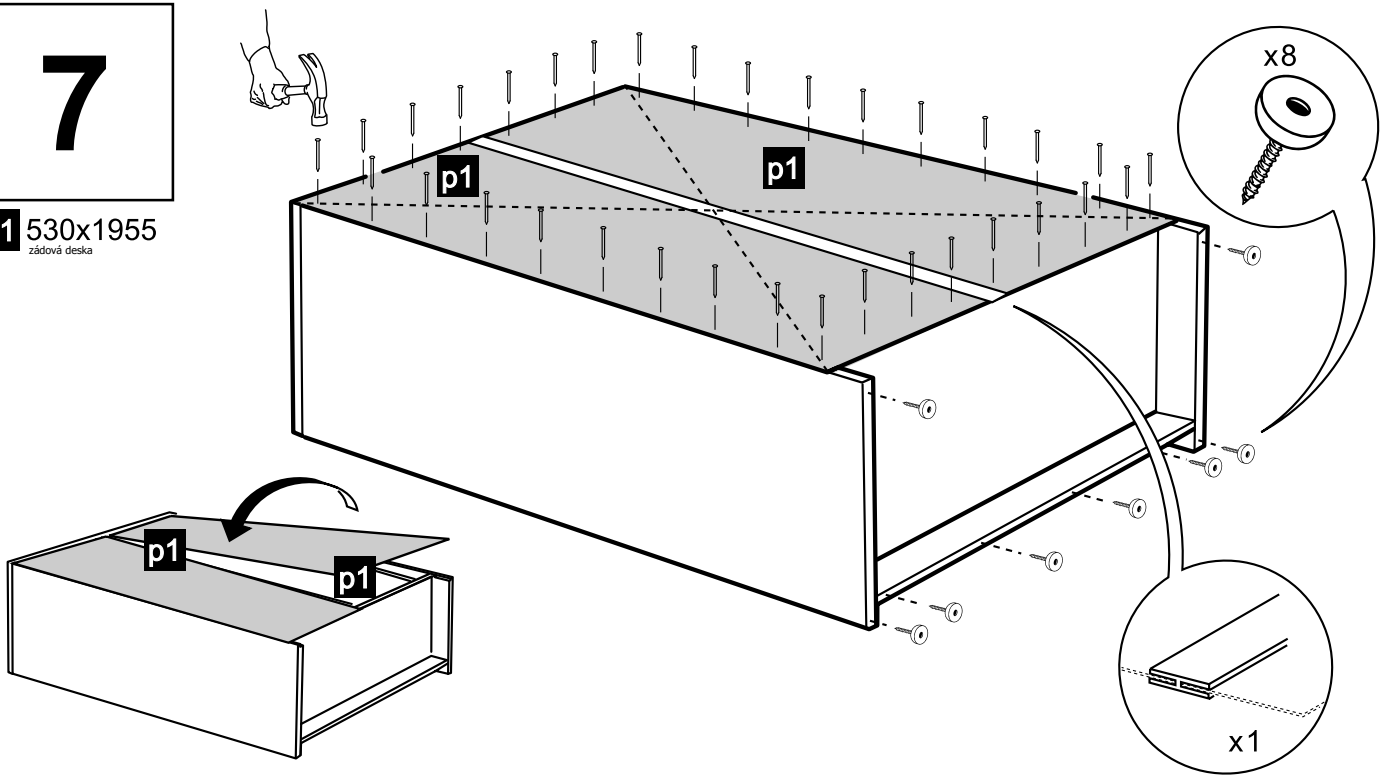
z2 2006x125

z3 1070x100



7

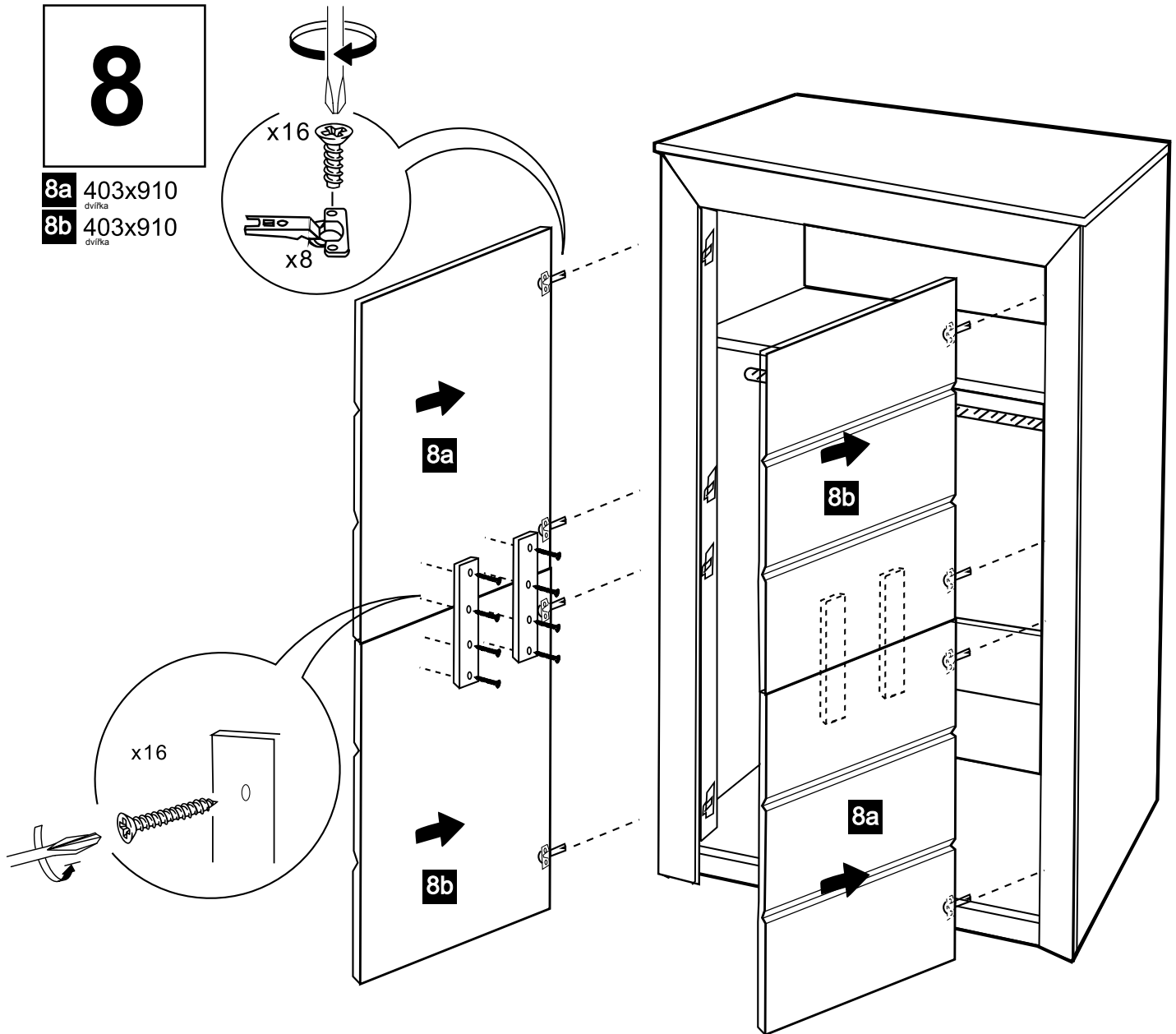
p1 530x1955
zadová deska



8

8a 403x910
dvířka

8b 403x910
dvířka



9

