

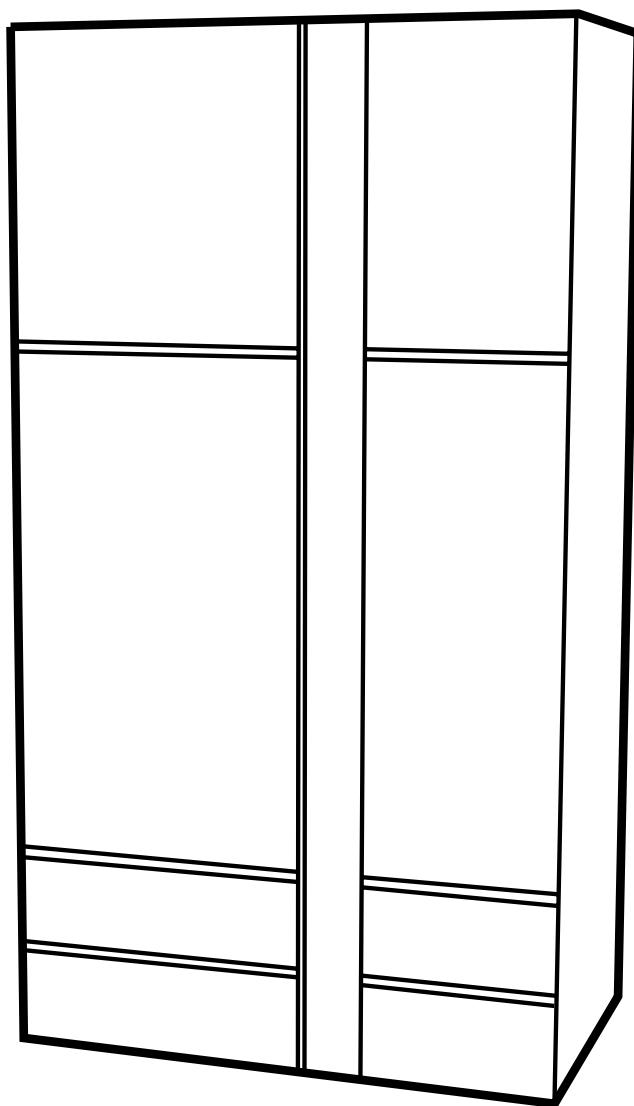


Jamall-cz a.s., Ovocný trh 572/11  
110 00 Praha 1

☎ 841 004 000

@ info@jamall.cz

🌐 www.jamall.cz



# ALASKA

Skříň vysoká 2D

## Záruka

Výrobce si vyhrazuje právo na provádění konstrukčních změn, které nezmění charakter a funkčnost nabízeného nábytku.

Výrobce poskytuje záruku na nábytek a jeho funkčnost v délce 24 měsíců od data prodeje.

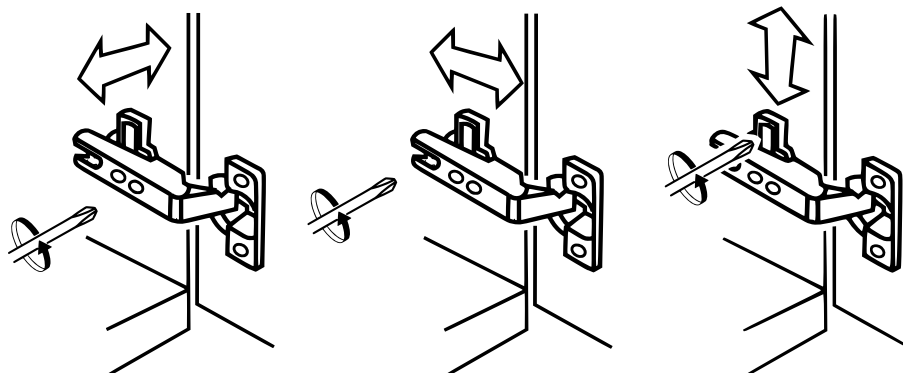
Záruka se nevztahuje na:

- mechanická poškození (poškrábání, vytržení, probodnutí, atp.)
- poškození skel (vylomení, poškrábání, atp.)
- poškození vznikající nesprávným používáním nábytku








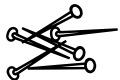
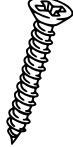
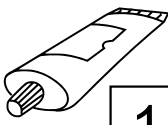

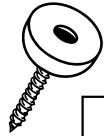

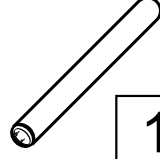
## Používání a údržba nábytku

1. Nábytek lze používat v dobře větraných prostorách s běžnou vlhkostí vzduchu.
2. Čištění nábytku lze provádět čistícími prostředky určenými na nábytek. Lakované povrchy čistěte pouze jemným čistým hadříkem (aby nedošlo k poškození svrchní vrstvy laku).
3. Sestavený nábytek nepřesouvejte po podlaze. V případě přemísťování je potřeba nábytek přenést. Během přenášení nesmí být nábytek zatížen. Ve smontovaném stavu může být nábytek převážen, ale musí být dostatečně zabezpečen proti poškození.
4. Po montáži nábytku je potřeba správně vyrovnat a nastavit nábytková dvířka. Pokud se tak nestane, může dojít k odírání dvířek o jiné nábytkové prvky, čímž dojde k jejich poškození.
5. Nábytek nepřetěžujte, aby nedošlo k jeho poškození.
6. Během používání nábytku kontrolujte mimostředné spoje a nastavení dvířek. V případě potřeby proveďte jejich seřízení.

### NASTAVENÍ PANTŮ



### Obsah příslušenství potřebného pro montáž

kolík T1  28	excentr  28	euro 5 x 13  22	kolík dřev. 35  8	pojezd  8	pant  8	záslepka  20
hřebíky  30	3,5 x 35  48	lepidlo (tuba)  1	kolík dřev. 25  7	nožka  8	závěs na šatní tyč  2	šatní tyč  1

Některé příslušenství je baleno ve větším množství, než kolik ho je potřeba pro montáž nábytku.

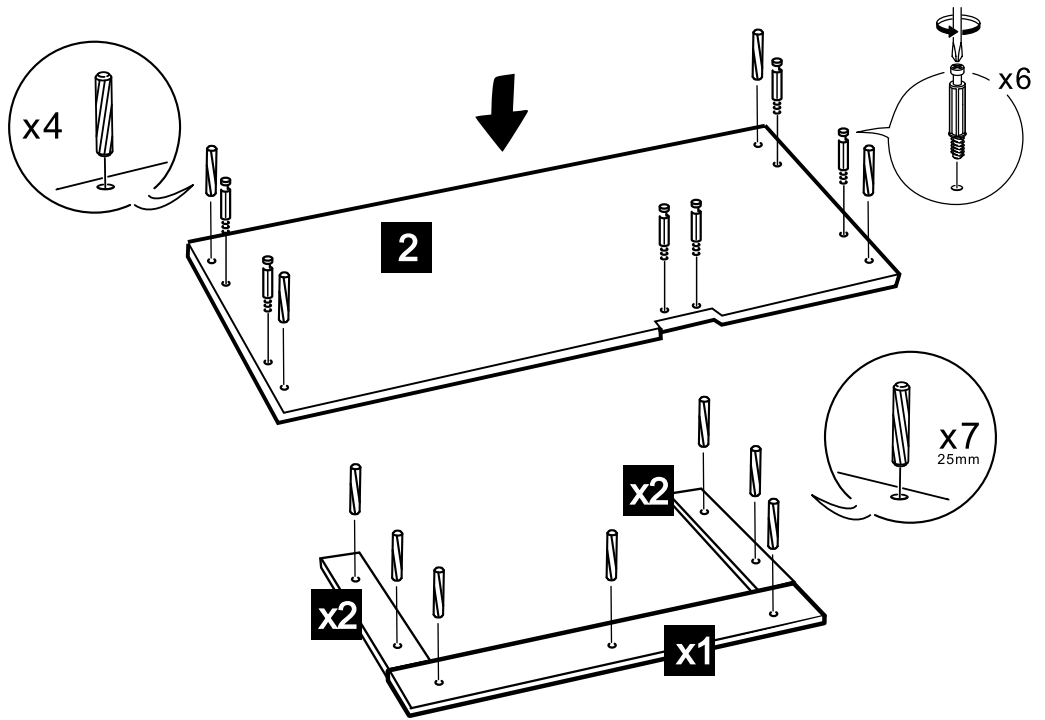
**Během montáže prosím postupujte dle montážního návodu.**

# 1

**2** 1022x581

**x1** 922x50

**x2** 481x60

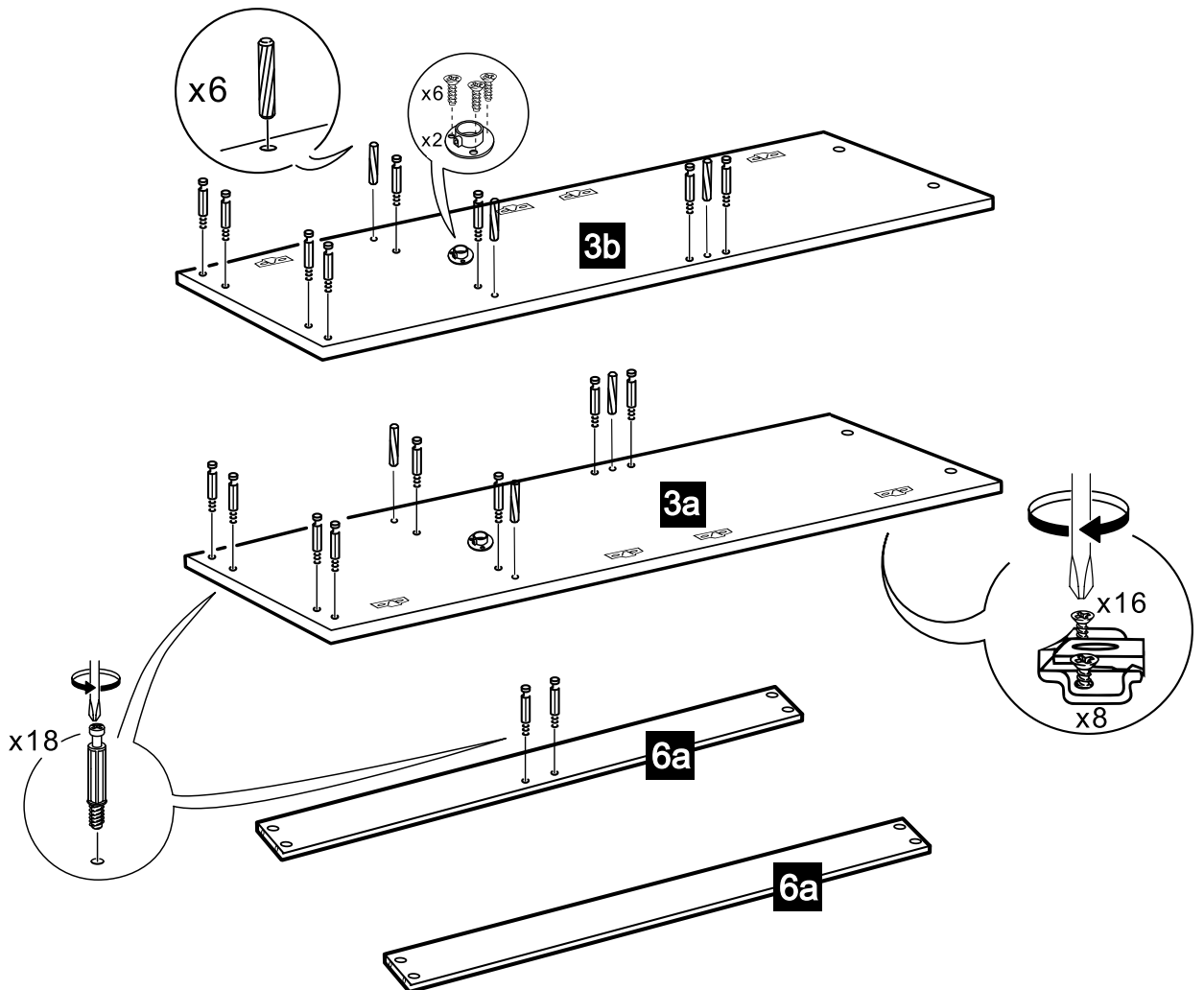


# 2

**3a** 1858x581

**3b** 1858x581

**6a** 984x100



# 3

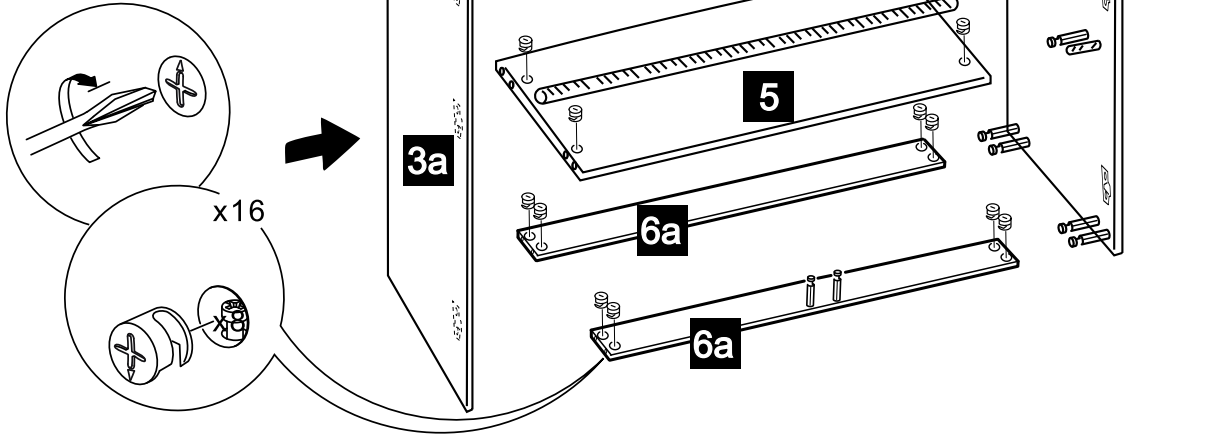
**3a** 1858x581

**3b** 1858x581

**5** 984x500

**6a** 984x100

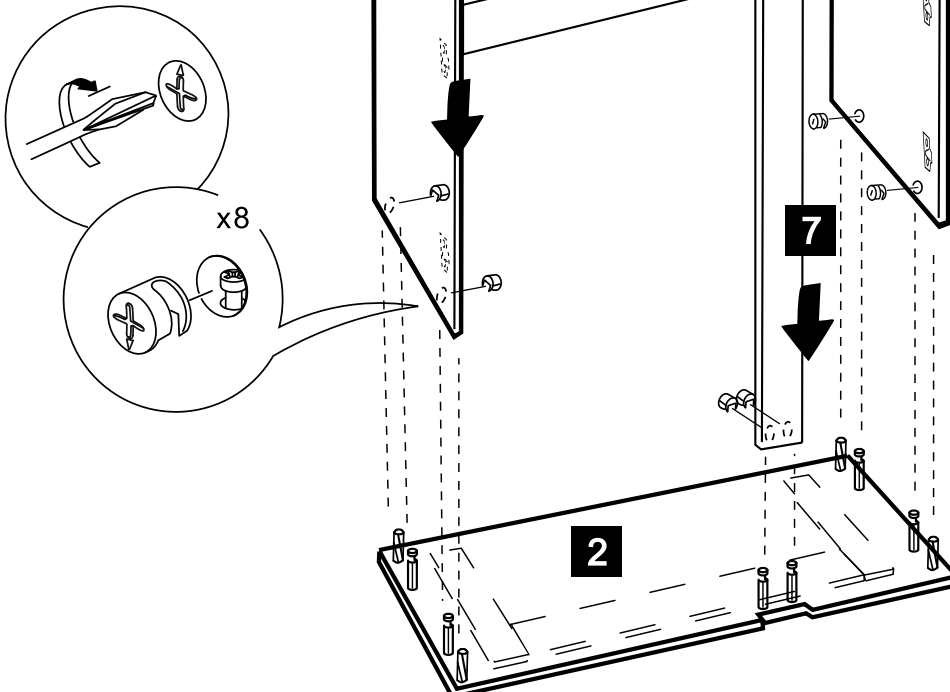
**6b** 984x120



# 4

**2** 1022x581

**7** 1840x80



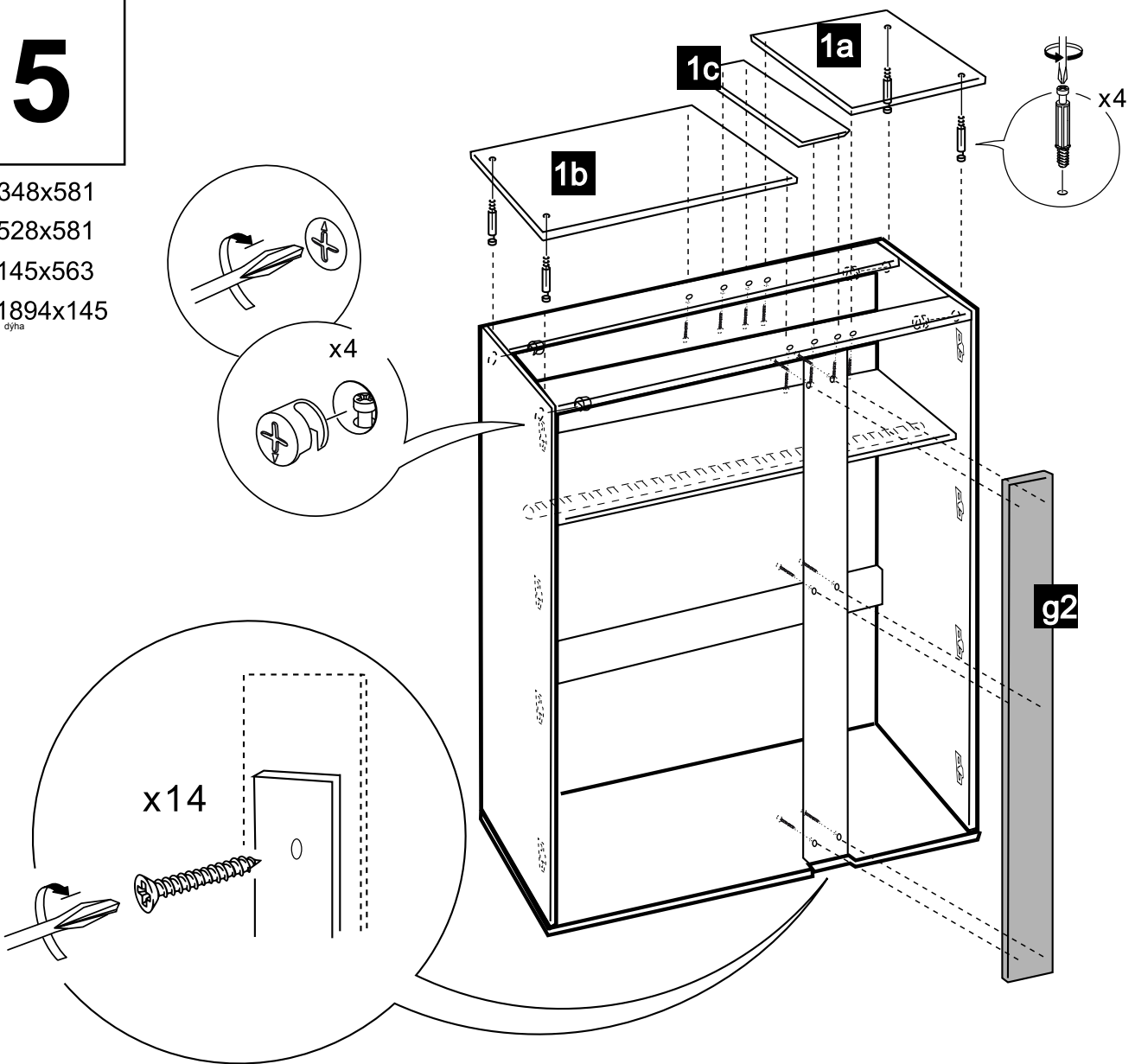
# 5

**1a** 348x581

**1b** 528x581

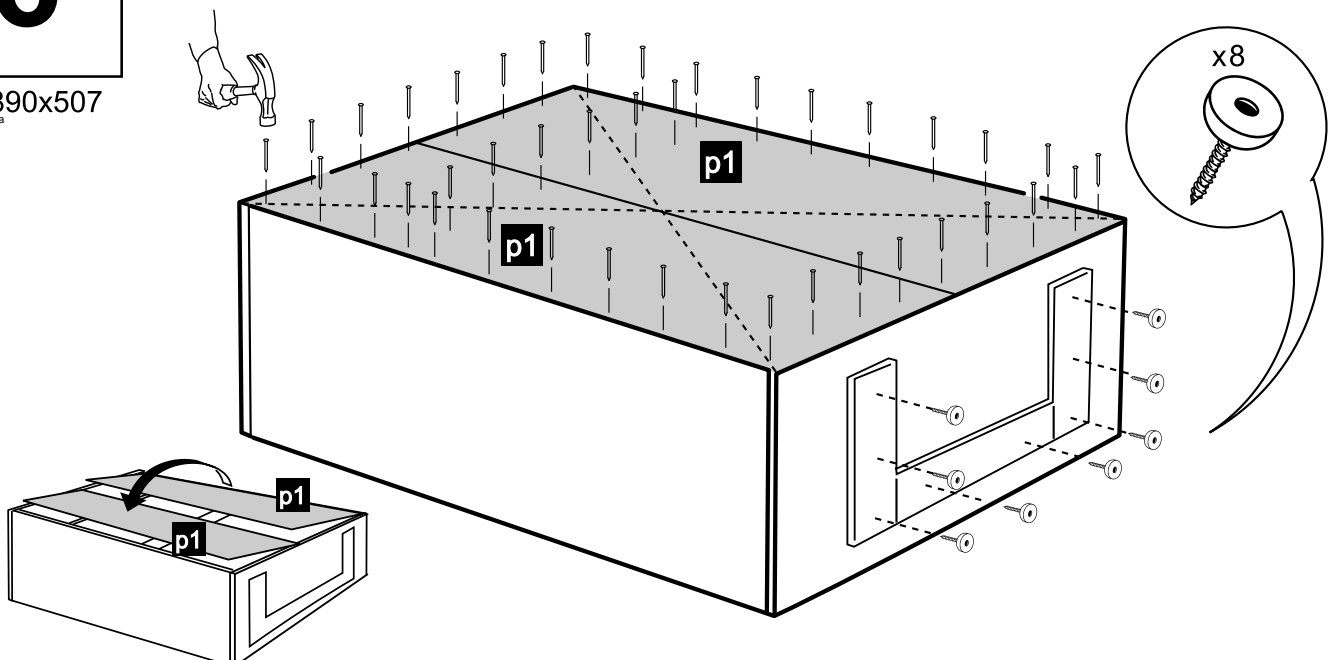
**1c** 145x563

**g2** 1894x145  
dýha



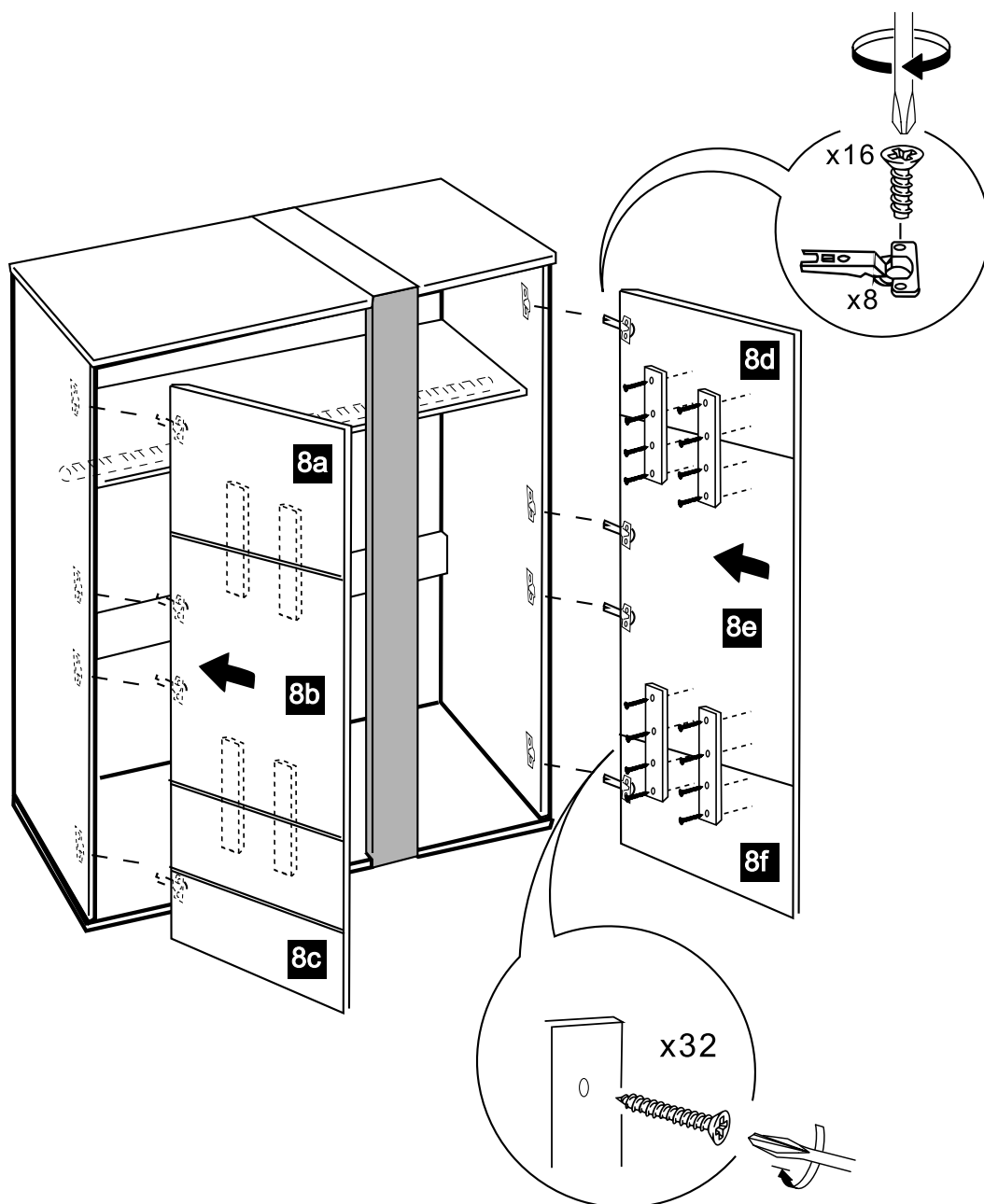
# 6

**p1** 1890x507  
dýha



# 7

- 8a** 570x540  
dvířka
- 8b** 950x540  
dvířka
- 8c** 370x540  
dvířka
- 8d** 570x360  
dvířka
- 8e** 950x360  
dvířka
- 8f** 370x360  
dvířka



# 8

