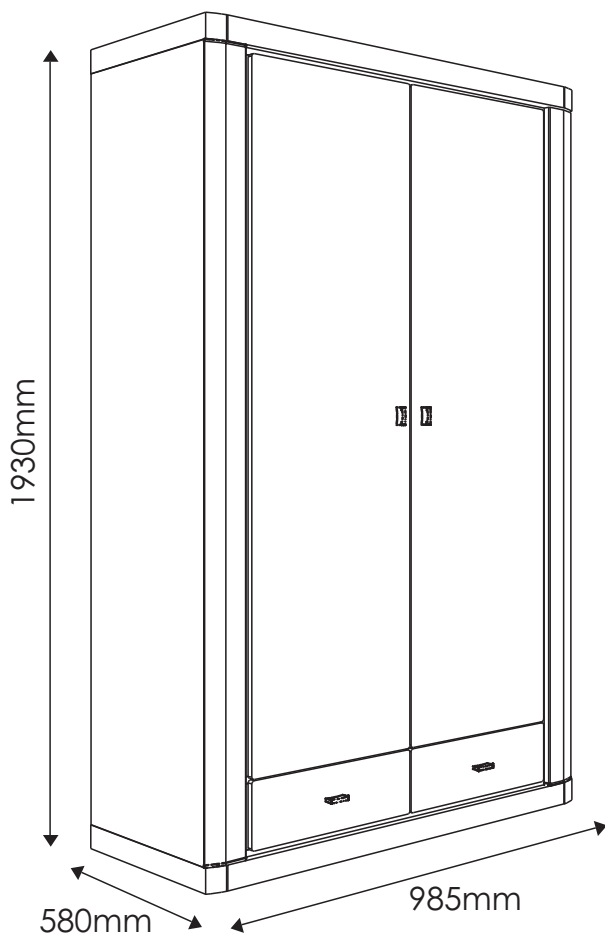


VENTI

TYP 20 - Szafa

Indeks wyrobu: PRO-001-2001

Data : 22-09-2008



MEBLE *Wójcik*

Producent:

Wójcik Fabryka Mebli Spółka z o. o.
ul. Mazurska 45
82-300 Elbląg
e-mail: handlowy@meblewojcik.pl



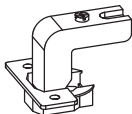


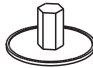







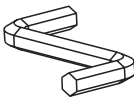

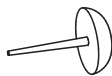

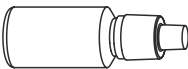


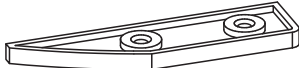
W razie braku lub uszkodzenia jakiegś części najszybszym sposobem złożenia reklamacji jest kontakt z lokalnym dystrybutorem u którego towar został zakupiony.

Do złożenia reklamacji koniecznym będzie podanie następujących danych:

- indeks wyrobu (xxx-xxx-xxxx);
- data instrukcji z pierwszej strony;
- numer elementu lub okucia;
- ilość brakujących elementów lub okuć;
- kolor wyrobu (umieszczony na zewnętrznym opakowaniu wyrobu);
- dowód zakupu wyrobu;
- Twoje dane kontaktowe.

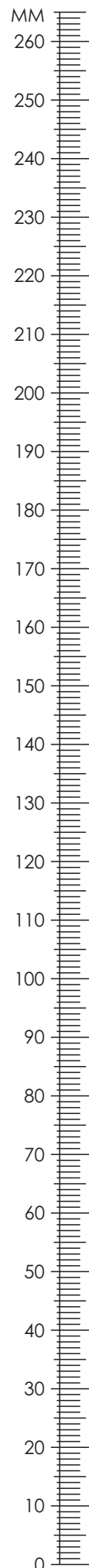
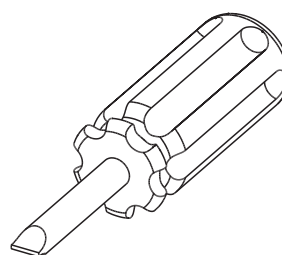
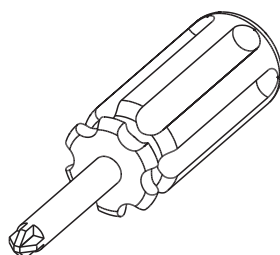
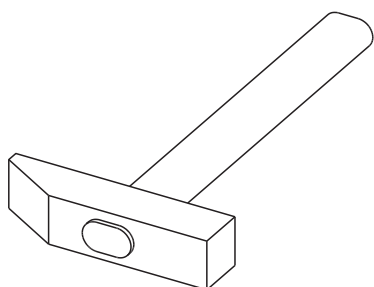
Proszę sprawdzić kompletność okuć przed montażem.
Upewnij się, że używasz odpowiednie elementy.

Okucia znajdujące się w paczce.

<p>A1 34 szt. Kołek - $\varnothing 8 \times 35\text{mm}$</p> 	<p>BR2 6 szt. Prowadnik do zawiasu</p> 	<p>BR3 6 szt. Zawias równ. łamany</p> 
<p>C1 12 szt. Wkręt EURO 4 x 13mm</p> 	<p>C2 8 szt. Wkręt EURO 5 x 13mm</p> 	<p>E0 34 szt. Zaślepka (do E1)</p> 
<p>E1 34 szt. Mimośród - $\varnothing 15 \times 12\text{mm}$</p> 	<p>F1 34 szt. Trzpień - $\varnothing 6 \times 34\text{mm}$</p> 	<p>H1 4 szt. Uchwyt</p> 
<p>I5 14 szt. Wkręt US 3,5 x 30mm</p> 	<p>I6 6 szt. Wkręt US 3,5 x 40mm</p> 	<p>K1 4 szt. Wkręt M4 x 8mm</p> 
<p>K3 8 szt. Wkręt M4 x 22mm</p> 	<p>M 1 szt. Klucz imbusowy</p> 	<p>N1 80 szt. Wkręt US 3 x 16mm</p> 
<p>O2 6 szt. Ślizgacz z gwoździem</p> 	<p>P4 2 szt. Podpórka drążka szafy</p> 	<p>S 1 szt. Klej</p> 
<p>T0 4 szt. Prowadnica kulkowa L-250</p> 	<p>Z1 1 szt. Drążek (L-942)</p> 	<p>Z3 4 szt. Profil listwy 84x21</p> 

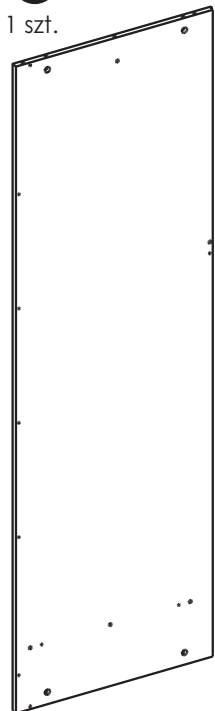
Uwaga !!!
Okucia trzymać
z dala od dzieci.

Potrzebne narzędzia.



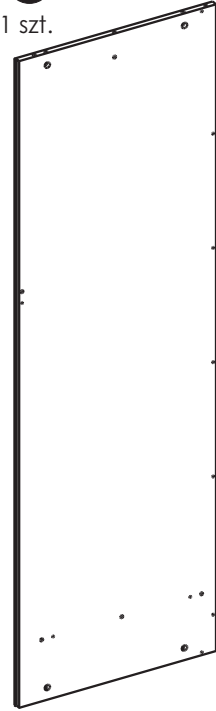
Elementy znajdujące się w paczkach.

1 Bok lewy



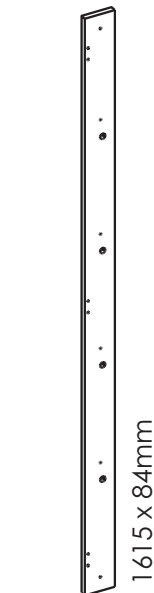
1811 x 555 mm

2 Bok prawy



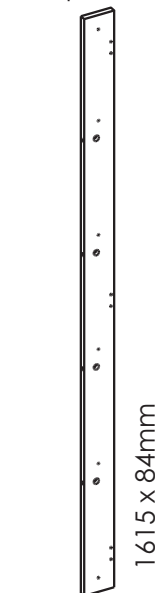
1811 x 555 mm

10 Listwa przednia drzwi lewa



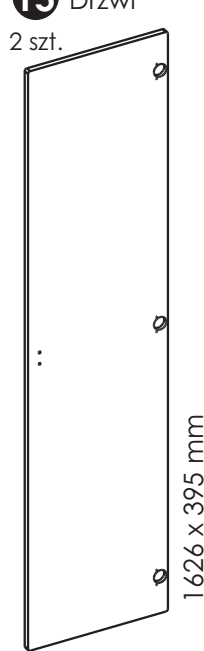
1615 x 84mm

11 Listwa przednia drzwi prawa



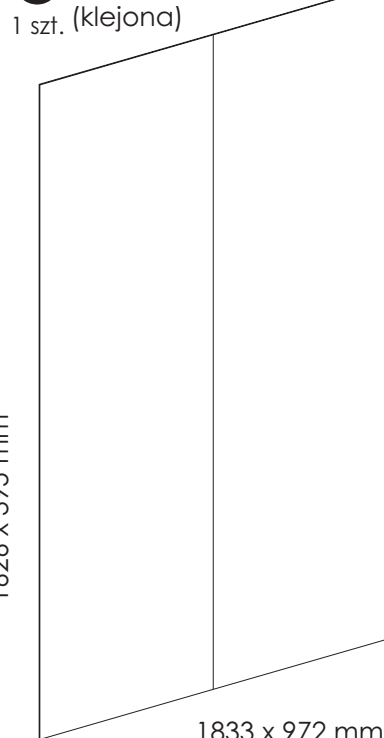
1615 x 84mm

15 Drzwi



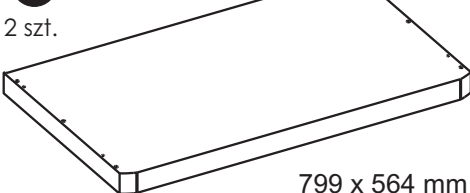
1626 x 395 mm

21 Ściana tylna (klejona)



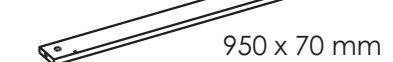
1833 x 972 mm

3 Wieniec



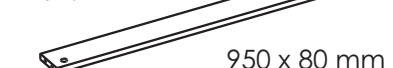
799 x 564 mm

4 Listwa podblatowa



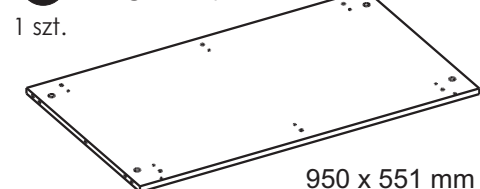
950 x 70 mm

5 Listwa konstrukcyjna



950 x 80 mm

6 Przegroda pozioma



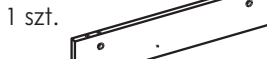
950 x 551 mm

7 Przegroda pionowa szufladowa



110 x 535 mm

8 Przegroda pionowa środkowa



110 x 551 mm

9 Przegroda pionowa szufladowa



110 x 535 mm

12 Listwa przednia szuflady lewa



148 x 84 mm

13 Listwa przednia szuflady prawa



148 x 84 mm

14 Listwa ozdobna



1801 x 84 x 21mm

16 Czóło szuflady



395 x 160 mm

17 Bok szuflady lewy



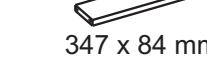
395 x 100 mm

18 Bok szuflady prawy



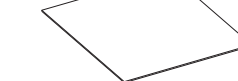
395 x 100 mm

19 Tylnik szuflady



347 x 84 mm

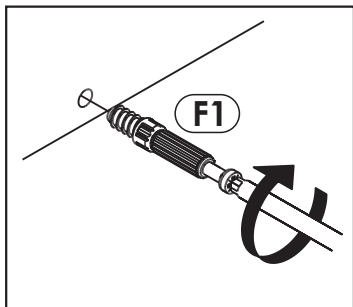
20 Dno szuflady



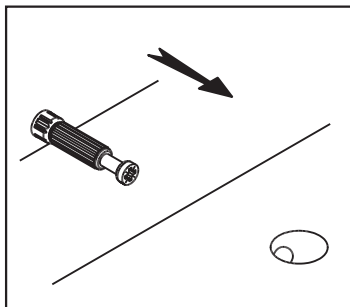
357 x 400 mm

Zasada mimośrodowego i trzpienia.

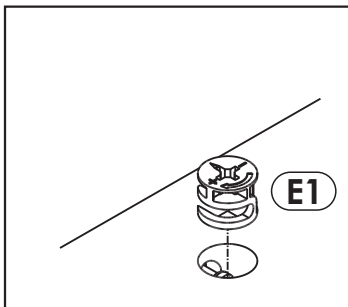
Krok 1:
Wkręć trzpień w element drewniany.



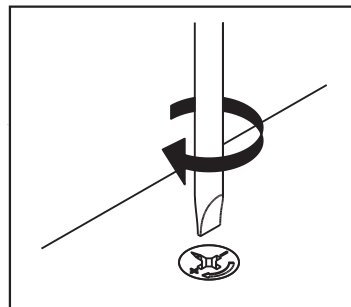
Krok 2:
Dosuń element drewniany z trzpieniem do odpowiadającego mu elementu.



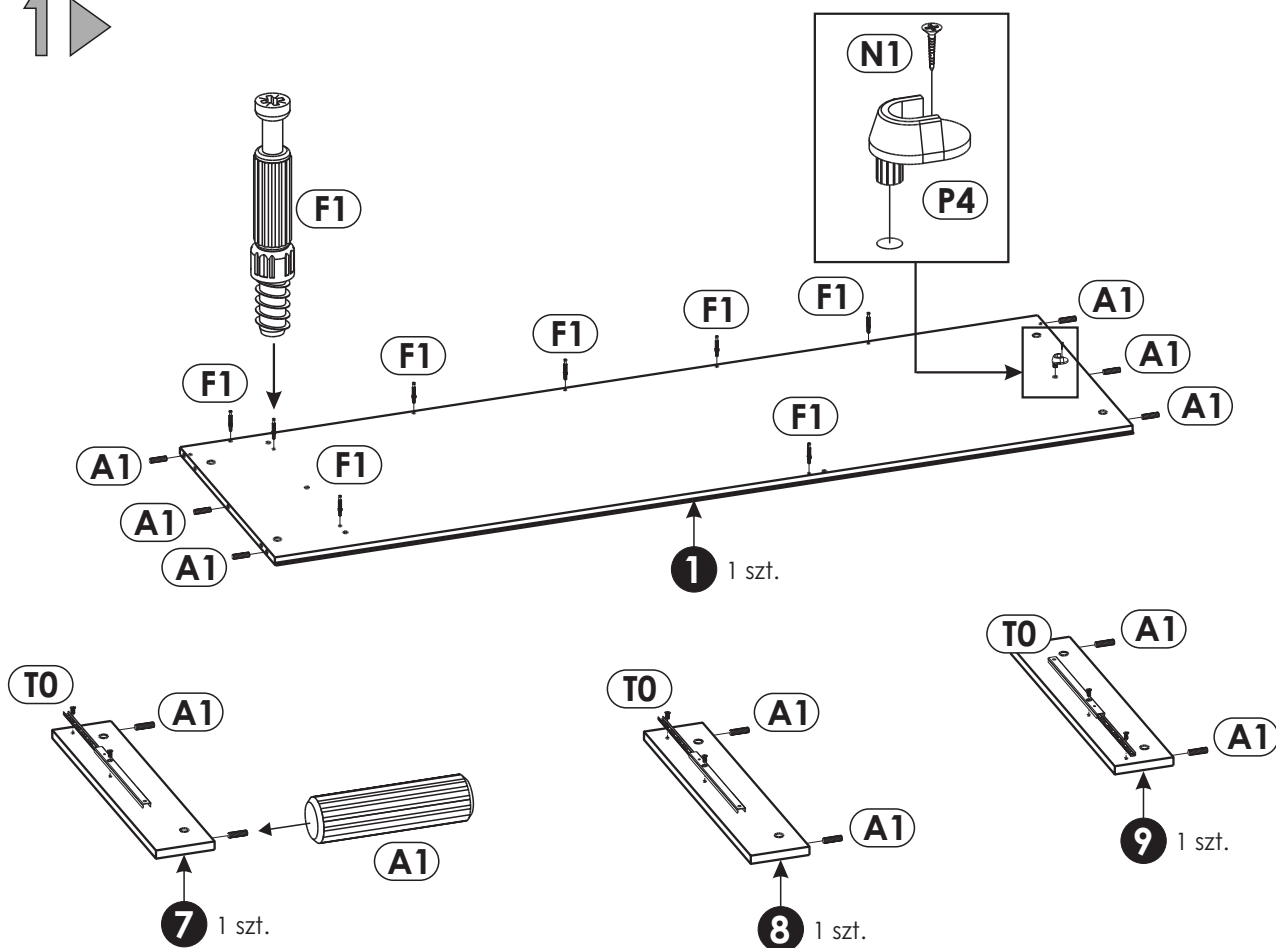
Krok 3:
Wciśnij mimośród w otwór, w którym wystaje trzpień.



Krok 4:
Śrubokrętem lub kluczem imbusowym obróć mimośród w prawo.

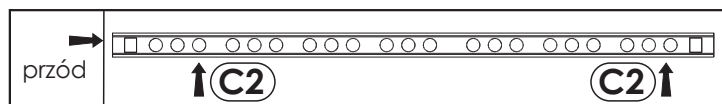


Schemat składania.

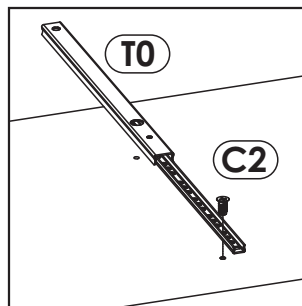


Uwaga!

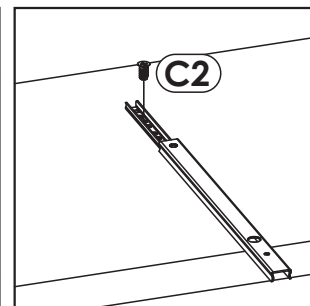
Przyłożyć prowadnicę "T0" w odpowiadające jej miejsce. Przykręcić najpierw jeden wkręt "C2" zgodnie ze szkicem 1.1. oraz 1.3.. Następnie przesunąć prowadnicę tak aby była możliwość wkręcenia drugiego wkrętu "C2" z tyłu prowadnicy szkic 1.2..



Szkic 1.3.

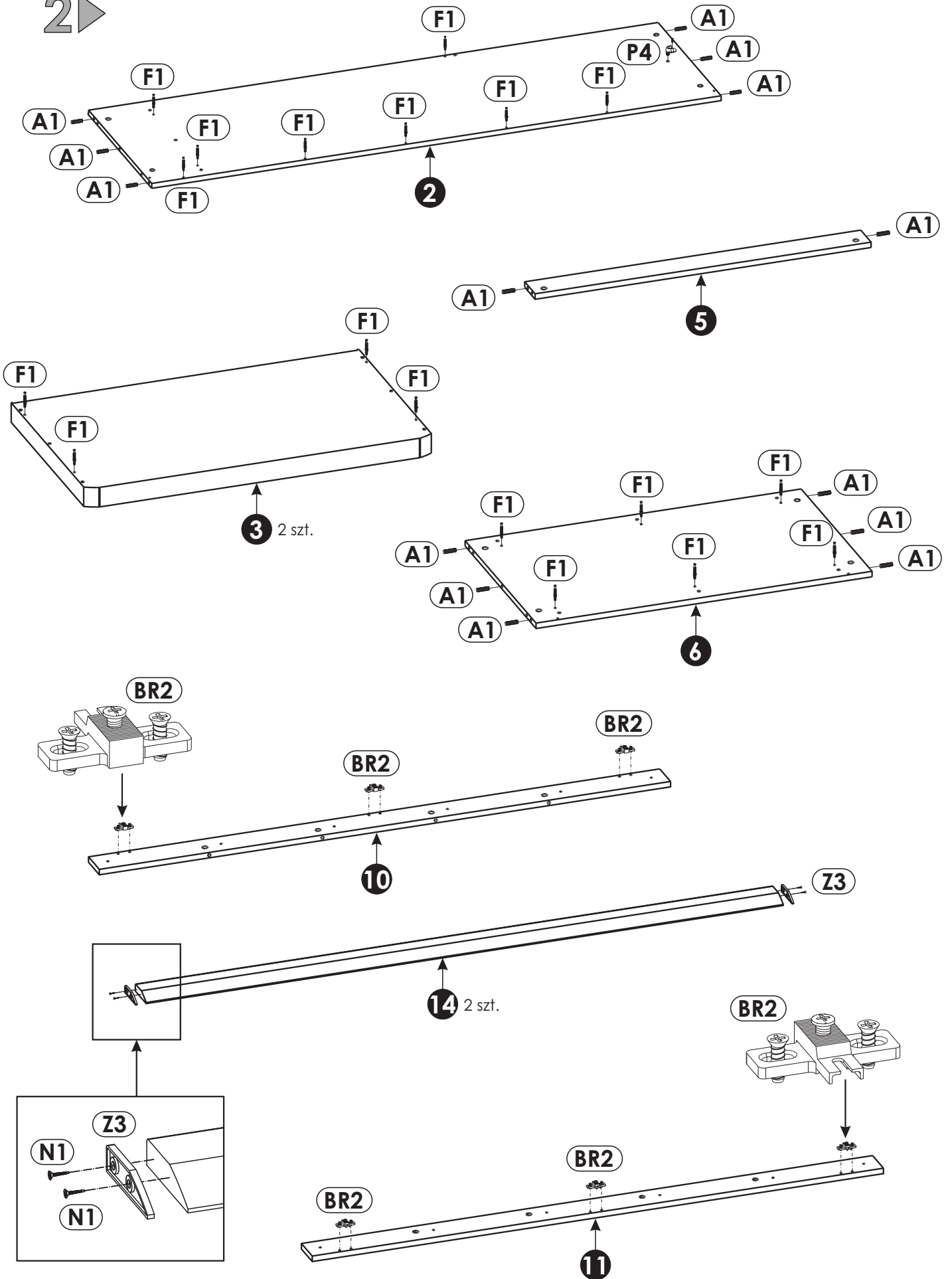


Szkic 1.1.



Szkic 1.2.

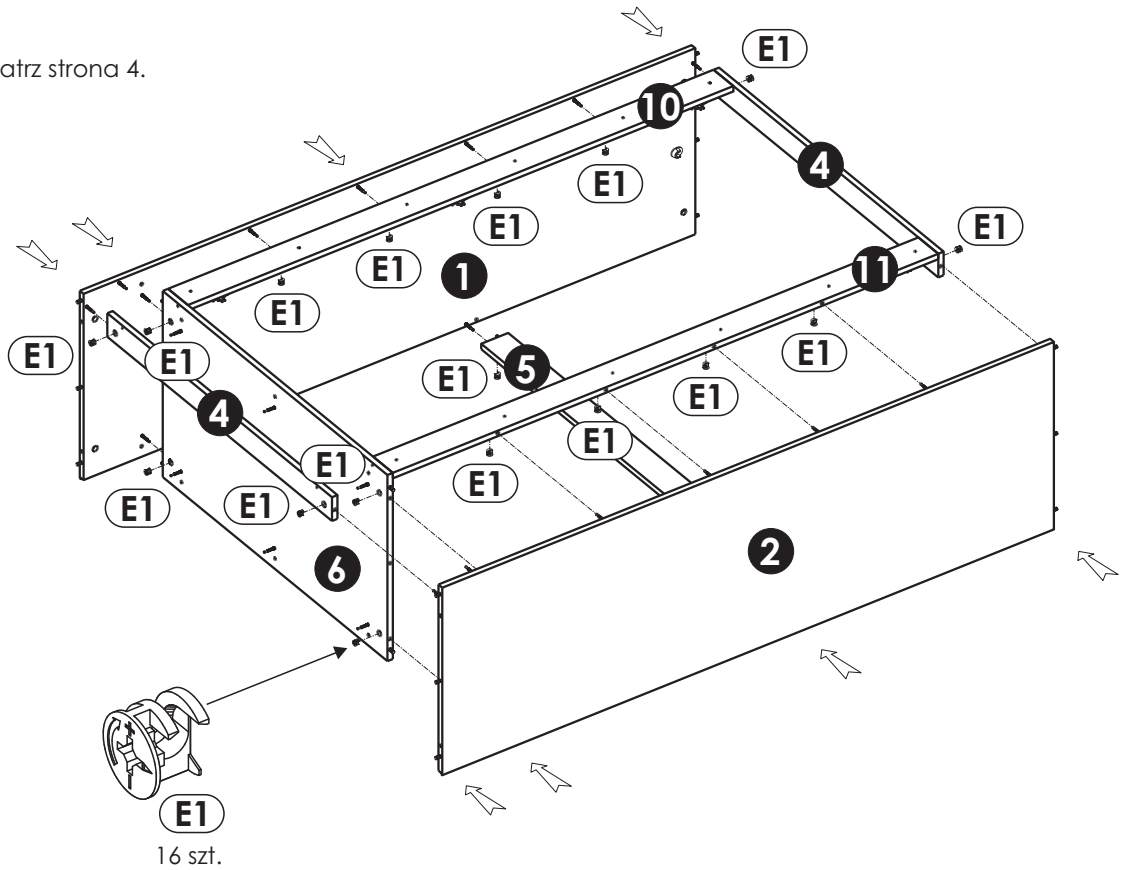
2 ▶



3 ▶

Uwaga!

Zasada montażu patrz strona 4.

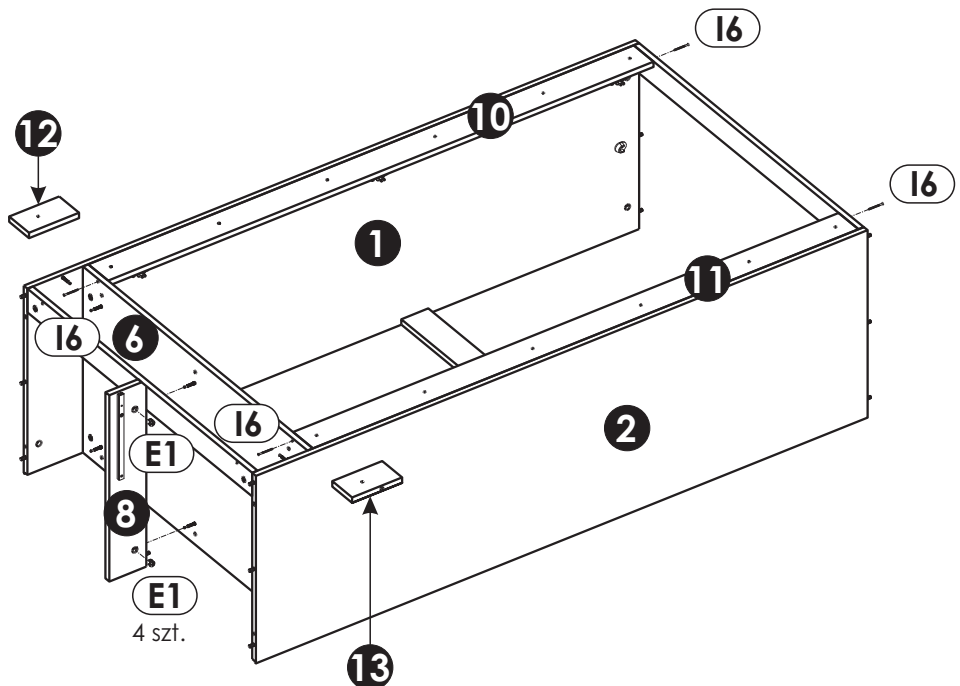


4 ▶

Przykręć 4 wkrętami "I6" listwę przednią drzwi "10" i "11" do listwy podbłatowej "4" oraz przegrody poziomej "6".

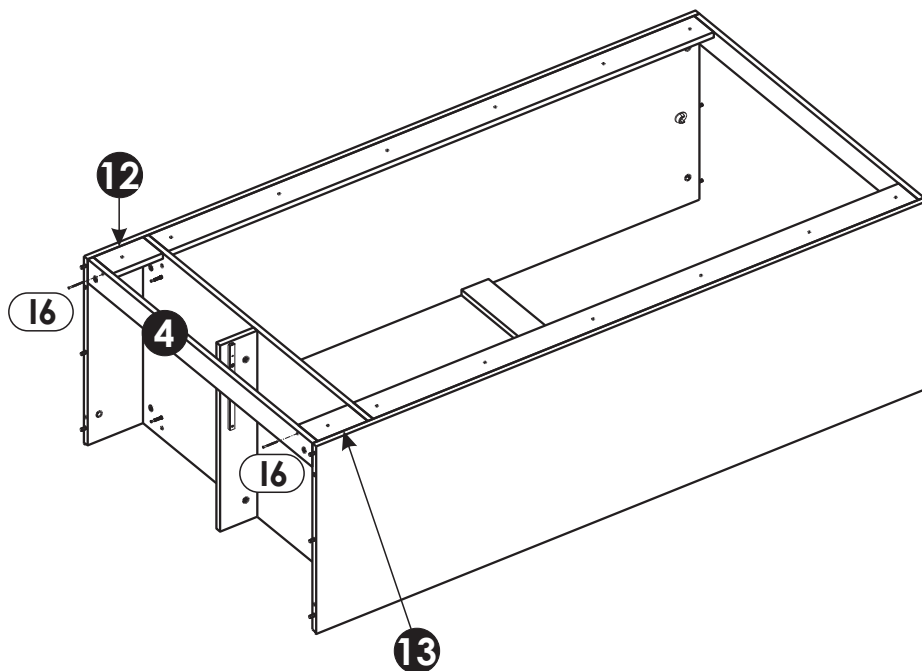
Włóż elementy "12" i "13", zamocuj za pomocą mimośrodów "E1".

Następnie przykręć za pomocą mimośrodu "E1" przegrodę pionową środkową "8".



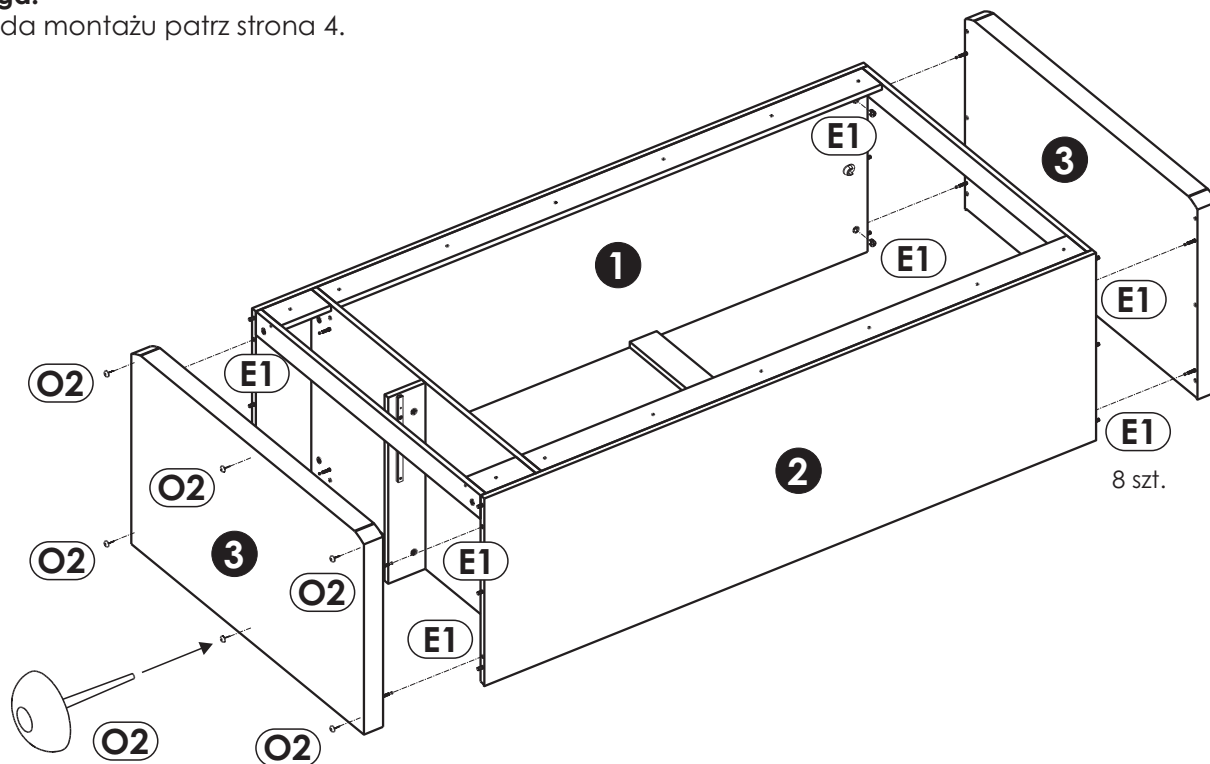
5 ▶

Przykręć 2 wkrętami "I6" listwę przednią szuflady "12" i "13" do listwy podbłatowej "4".



6 ▶

Uwaga!
Zasada montażu patrz strona 4.

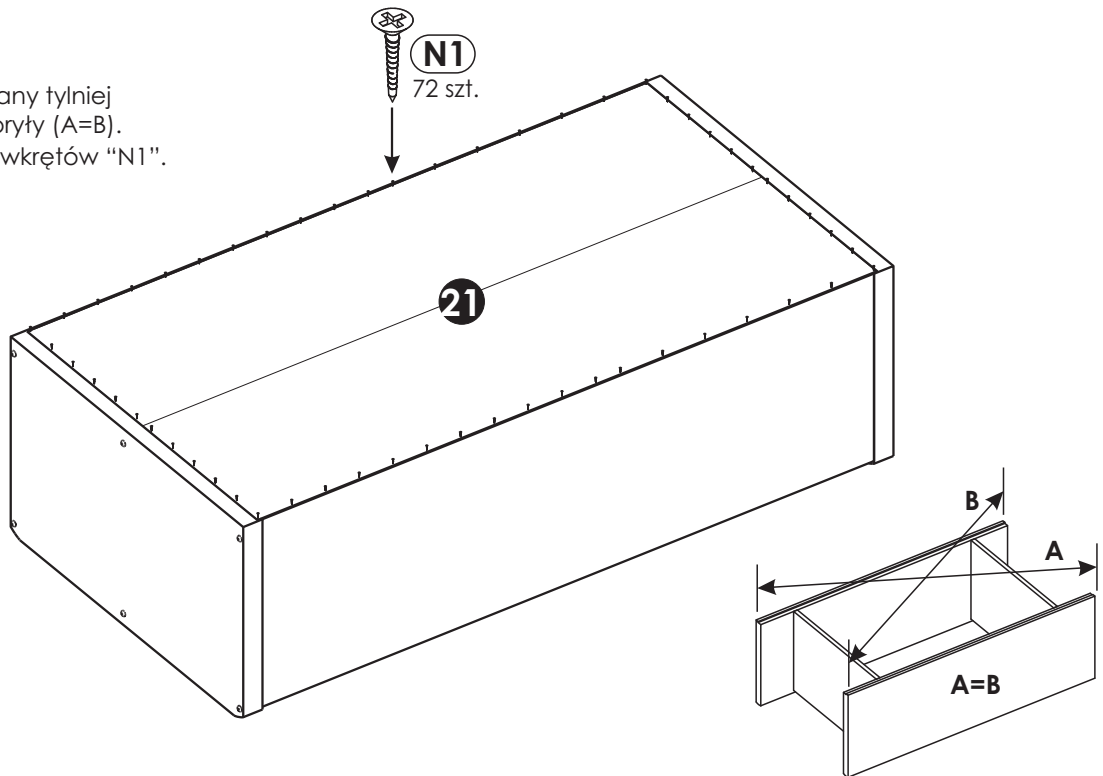


7 ▶

Uwaga!

Przed przybiciem ściany tylnej
sprawdź przekątną bryły (A=B).

Ważne! Pozostaw 6 wkrętów "N1".

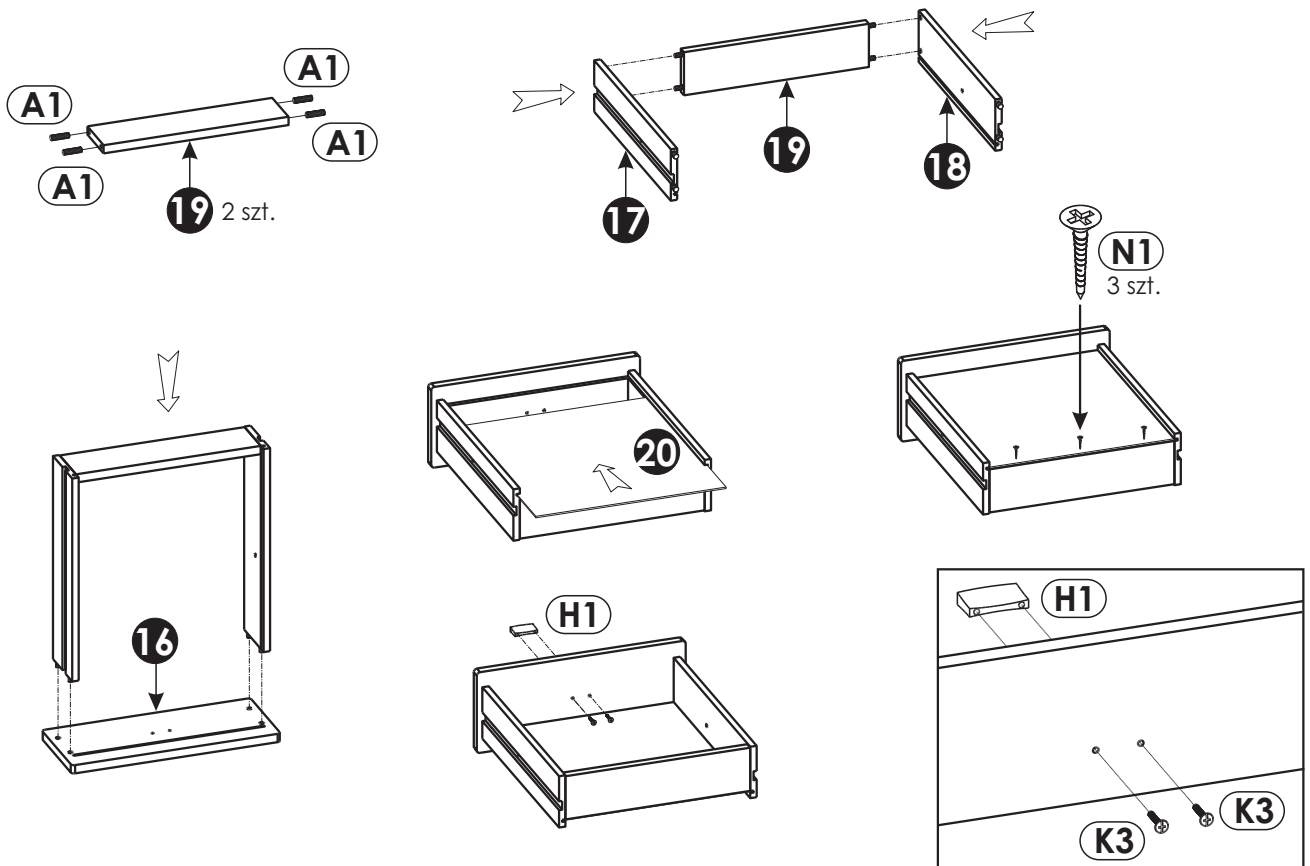


8 ▶

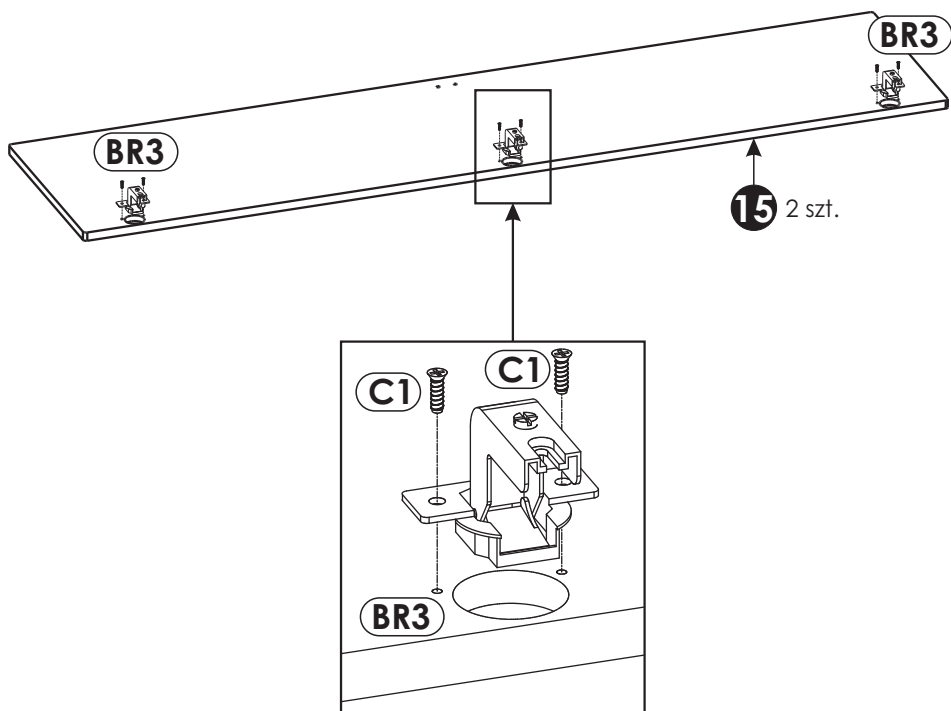
Złóż 2 kpl. szuflady.

Uwaga!

W otwory, w które przychodzą kołki "A1", oraz w czole szuflady "16" użyj dodatkowo kleju "S".

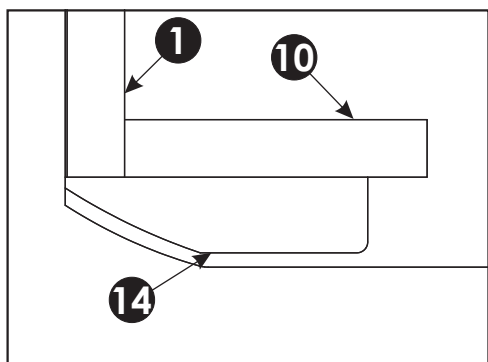


9▶



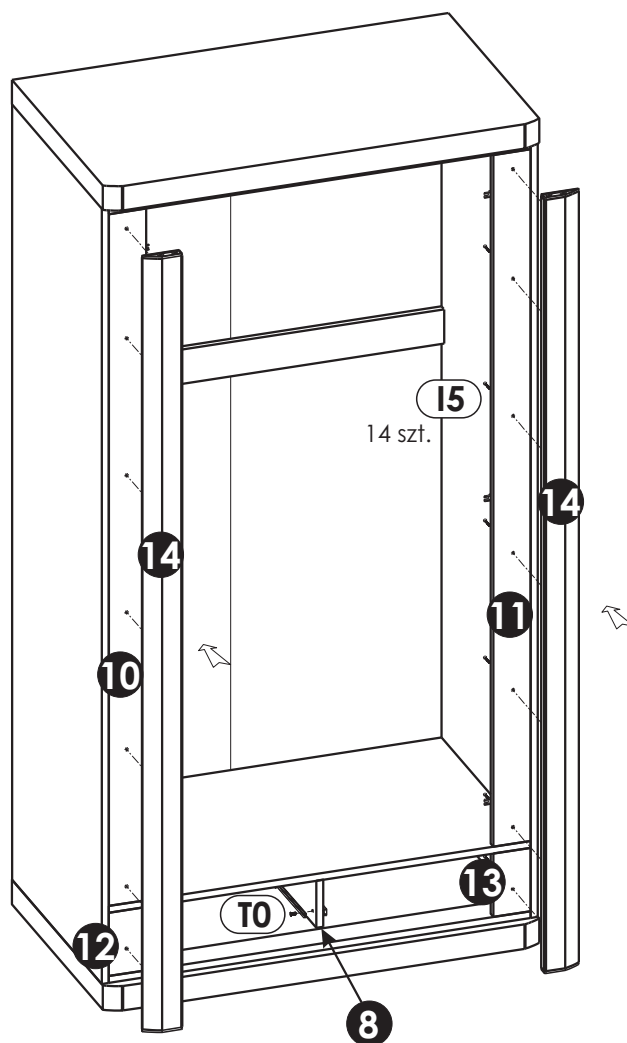
10▶

Przez otwory przelotowe znajdujące się w listwach przednich "10", "11" oraz "12", "13" przykręcić listwy ozdobne "14" za pomocą 14 wkrętów "15" (szkic 10.1. widok z góry, pokazuje położenie listwy ozdobnej w stosunku do boku i listwy przedniej).

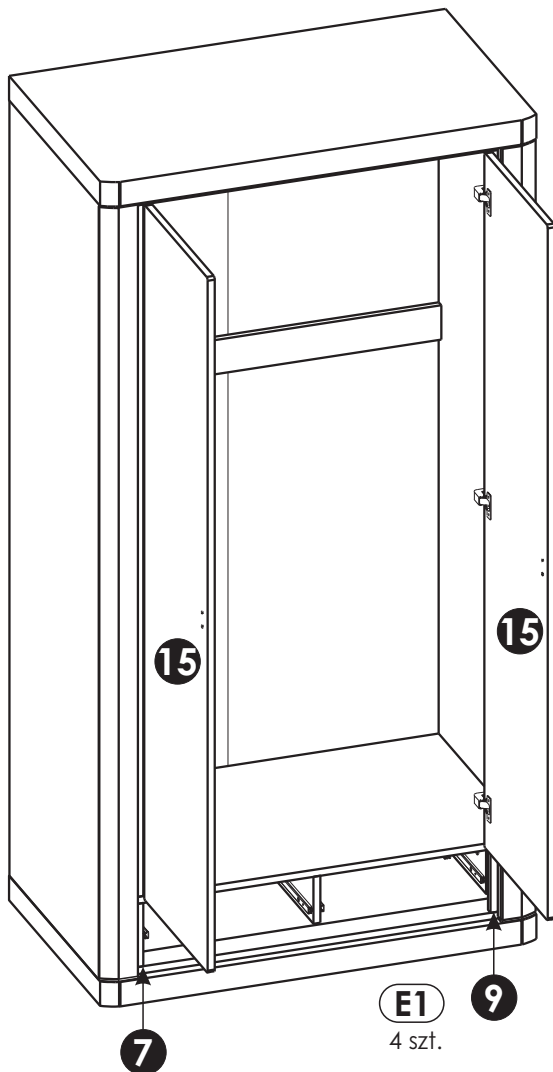


Szkic 10.1.

Do przegrody pionowej środkowej "8" przykręć prowadnicę "T0". Schemat montażu patrz strona "4".

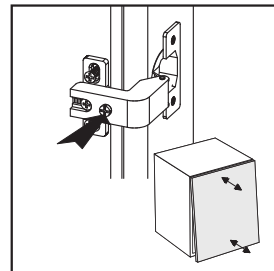
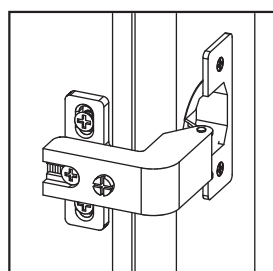


11 ▶

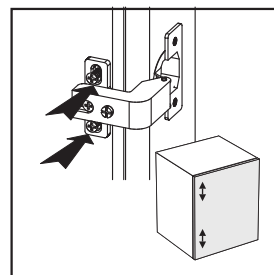
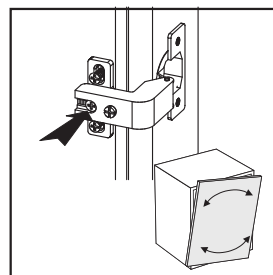


Zamontuj drzwi "15" według szkicu 12.1.
Wyreguluj zawiasy aby uzyskać jednakowe szczeliny w drzwiach (patrz szkic).

Przymocuj za pomocą mimośrodów "E1" przegrody pionowe szufladowe "7" i "9".



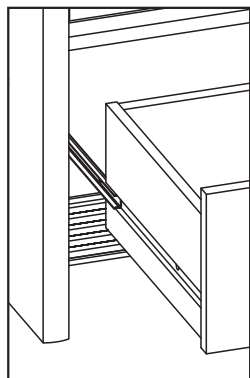
Szkic 12.1.



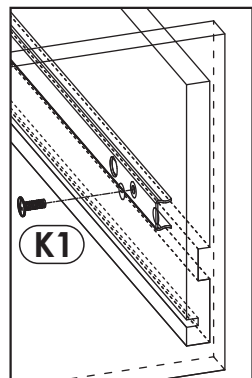
13 ▶

Zamontuj w drzwiach "15" uchwyty "H1" - schemat montażu patrz strona 8.
W podpórki drążka szafy "P4" wsuń drążek "Z1".

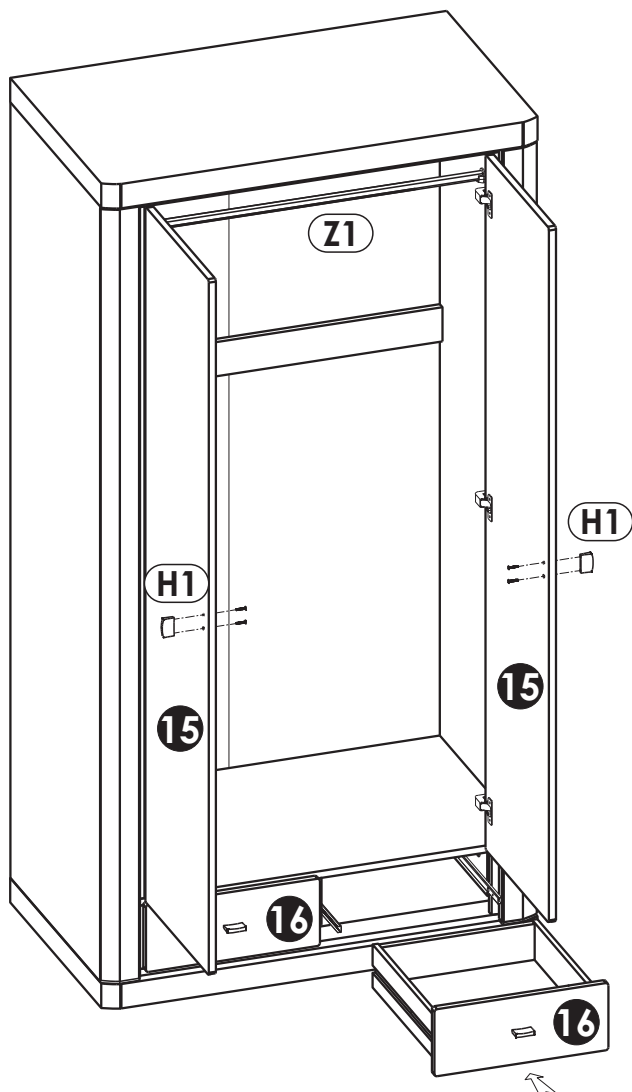
Zamontuj szuflady.
Wysuń prowadnicę "T0" i nasuń na nią boczek szuflady według szkicu 13.1.
Dosuń szufladę na prowadnicę tak, aby można było przykręcić wkręt "K1" przez otwór znajdujący się w boczku szuflady (patrz szkic 13.2.)



Szkic 13.1.



Szkic 13.2.



14 ▶

Na widoczne mimośrodów "E1" wcisnąć zaślepkę "E0".

