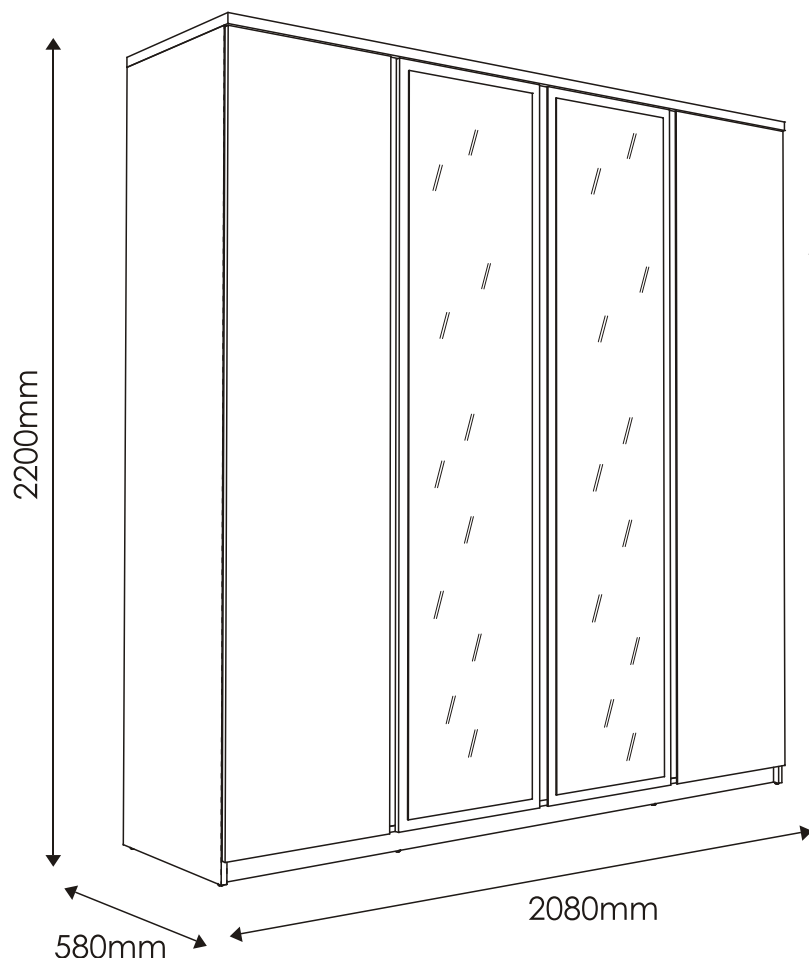


# PELLO

## TYP 23 - Szafa 4D

Indeks wyrobu: PRO-010-2301

Data : 05-11-2010



MEBLE *Wójcik*

### Producent:

Wójcik Fabryka Mebli Spółka z o. o.  
ul. Mazurska 45  
82-300 Elbląg  
e-mail: [handlowy@meblewojcik.pl](mailto:handlowy@meblewojcik.pl)



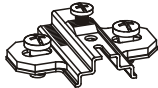


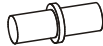



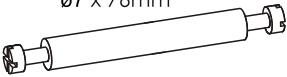

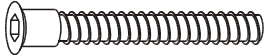
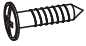
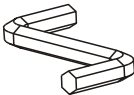

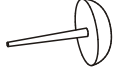

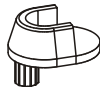
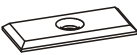


W razie braku lub uszkodzenia jakiejś części najszybszym sposobem złożenia reklamacji jest kontakt z lokalnym dystrybutorem u którego towar został zakupiony.

Do złożenia reklamacji koniecznym będzie podanie następujących danych:

- indeks wyrobu (xxx-xxx-xxxx);
- data instrukcji z pierwszej strony;
- numer elementu lub okucia;
- ilość brakujących elementów lub okuć;
- kolor wyrobu (umieszczony na zewnętrznym opakowaniu wyrobu);
- dowód zakupu wyrobu;
- Twoje dane kontaktowe.

Proszę sprawdzić kompletność okuć przed montażem.  
Upewnij się, że używasz odpowiednie elementy.

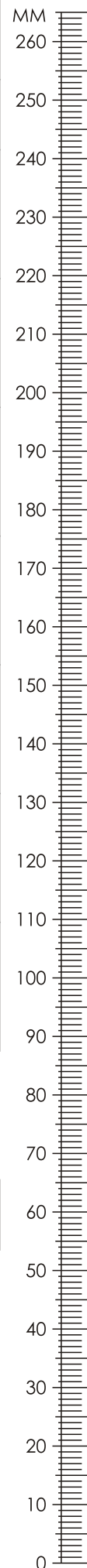
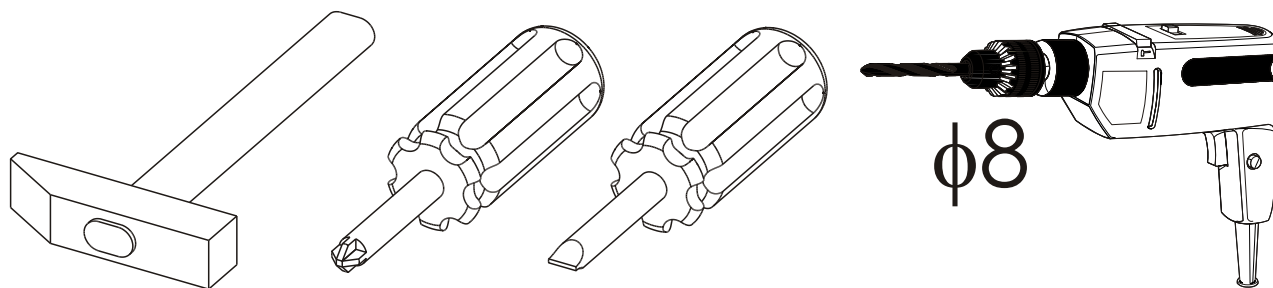
## Okucia znajdujące się w paczce.

<b>A1</b> 42 szt. Kołek - $\varnothing 8 \times 35\text{mm}$ 	<b>A3</b> 3 szt. Kołek - $\varnothing 8 \times 60\text{mm}$ 	<b>B0</b> 12 szt. Prowadnik do zawiasu 
<b>B1</b> 12 szt. Zawias prosty 	<b>C1</b> 24 szt. Wkręt EURO 4 x 13mm 	<b>D2</b> 16 szt. Podpórka półki 
<b>E0</b> 43 szt. Zaślepka (do E1) 	<b>E1</b> 43 szt. Mimośród - $\varnothing 15 \times 12\text{mm}$ 	<b>F1</b> 39 szt. Trzpień - $\varnothing 6 \times 34\text{mm}$ 
<b>F3</b> 2 szt. Trzpień dwuzaczepowy $\varnothing 7 \times 76\text{mm}$ 	<b>G0</b> 10 szt. Zaślepka (do G1) 	<b>G1</b> 10 szt. Konfirmat - $\varnothing 7 \times 50\text{mm}$ 
<b>I2</b> 2 szt. Wkręt UP 4 x 16mm 	<b>M</b> 1 szt. Klucz imbusowy 	<b>N1</b> 100 szt. Wkręt US 3 x 16mm 
<b>O2</b> 8 szt. Ślizgacz z gwoździem 	<b>Q9</b> 2 szt. Kątownik meblowy. 	<b>P4</b> 6 szt. Podpórka drążka szafy 
<b>R1</b> 18 szt. Płytki łącznikowa 	<b>Z1</b> 2 szt. Drażek (L-984) 	<b>Z2</b> 1 szt. Drażek (L-503) 

**Uwaga !!!**  
Okucia trzymać z dala od dzieci.

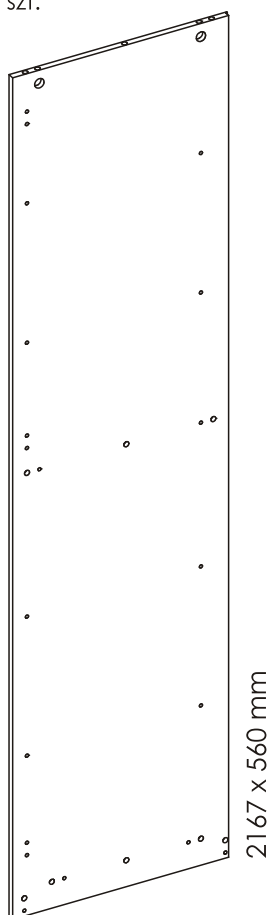
Schemat montażu nie jest dokumentacją techniczną.  
Producent zastrzega sobie możliwość zmian konstrukcyjnych.

## Potrzebne narzędzia.

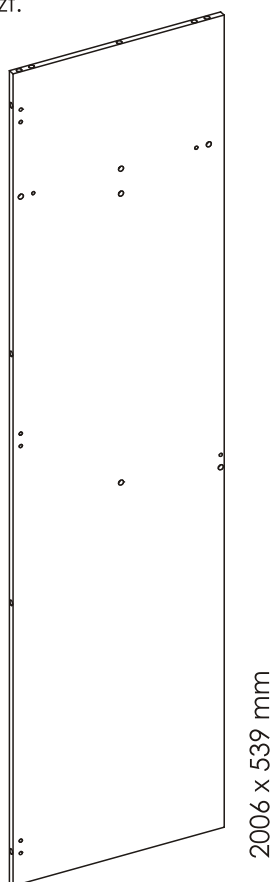


# Elementy znajdujące się w paczkach.

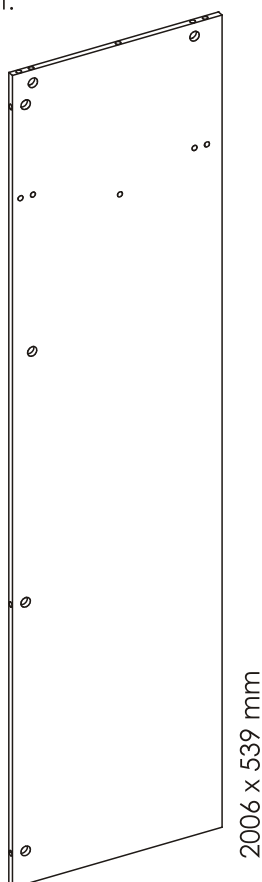
**1** Bok lewy  
1 szt.



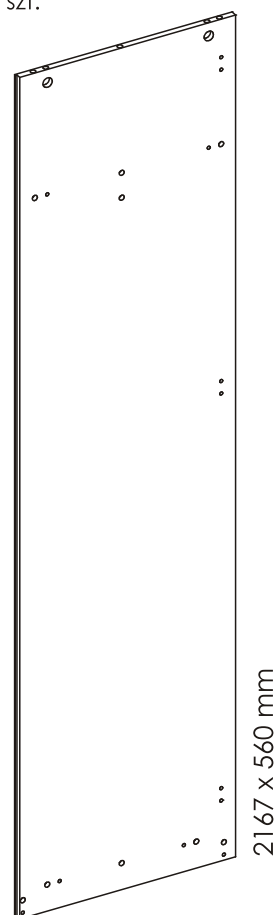
**2** Przegroda pionowa lewa  
1 szt.



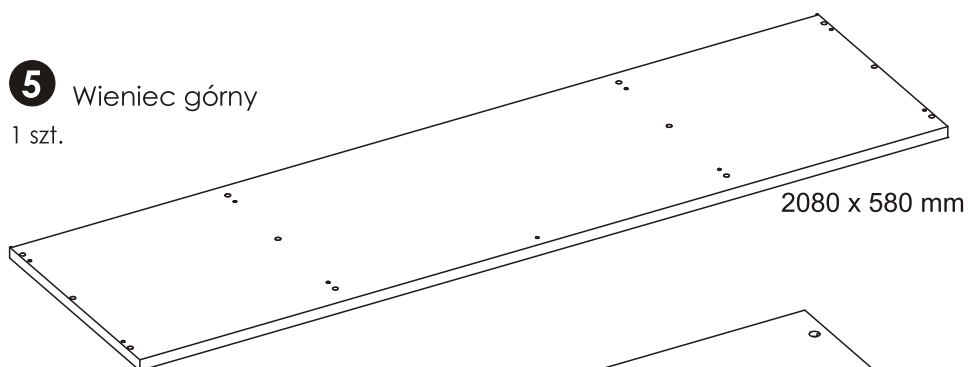
**3** Przegroda pionowa lprawa  
1 szt.



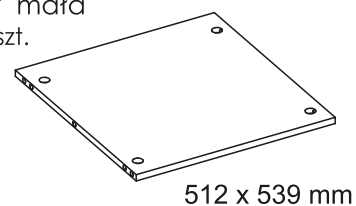
**4** Bok prawy  
1 szt.



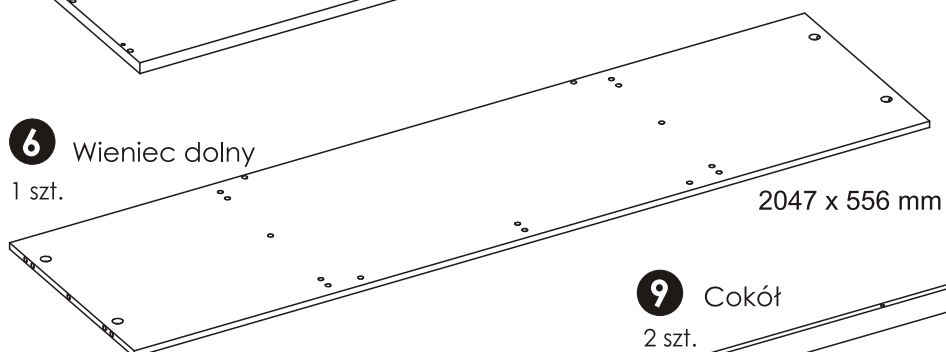
**5** Wieniec górny  
1 szt.



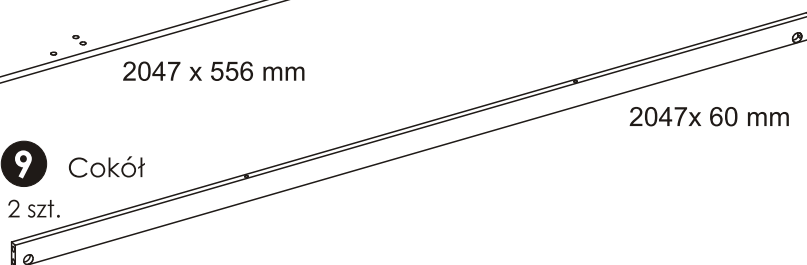
**8** Przegroda pozioma mała  
2 szt.



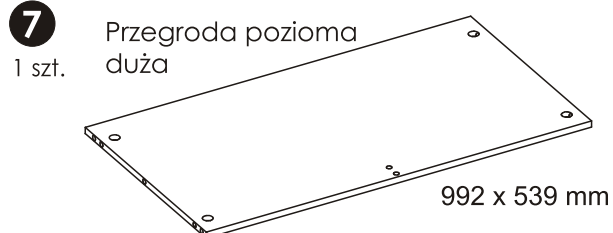
**6** Wieniec dolny  
1 szt.



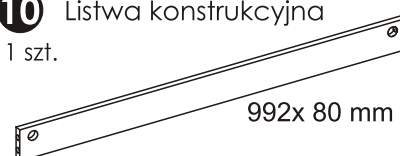
**9** Cokół  
2 szt.



**7** Przegroda pozioma duża  
1 szt.



**10** Listwa konstrukcyjna  
1 szt.

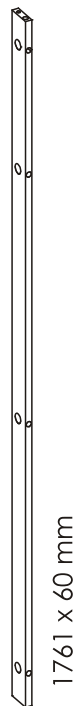


# Elementy znajdujące się w paczkach.

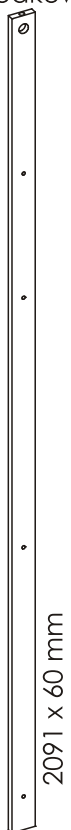
**11** Listwa pionowa  
2 szt.



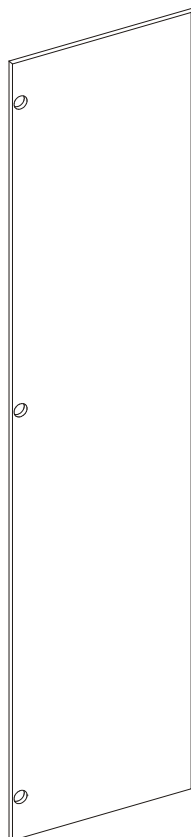
**12** Listwa pionowa tylna  
1 szt.



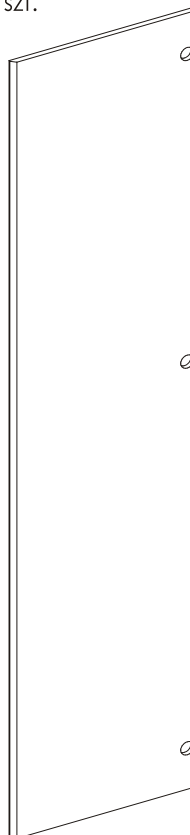
**13** Listwa pionowa środkowa  
1 szt.



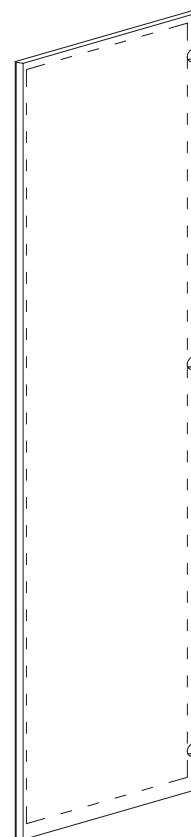
**14** Drzwi prawe  
1 szt.



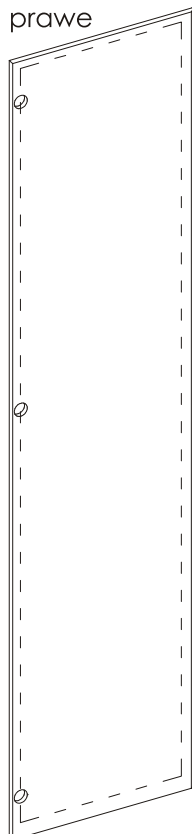
**15** Drzwi lewe  
1 szt.



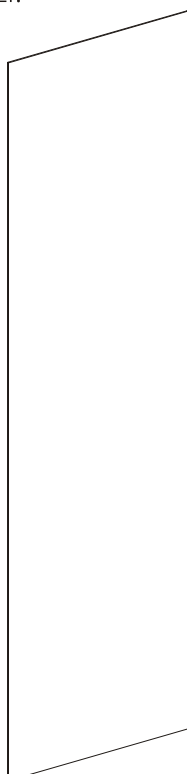
**16** Drzwi z lustrem lewe  
1 szt.



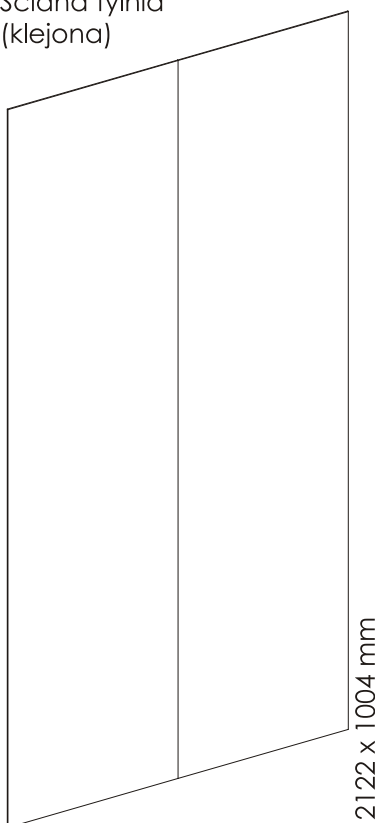
**17** Drzwi z lustrem prawe  
1 szt.



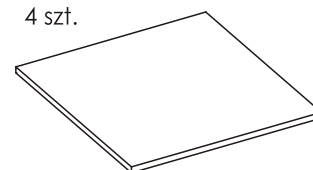
**18** Ściana tylna  
2 szt.



**19** Ściana tylna (klejona)  
1 szt.



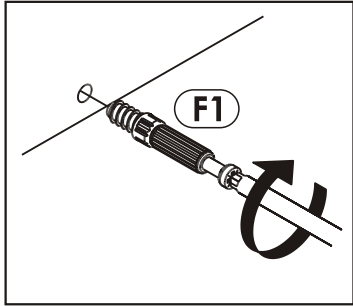
**20** Półka  
4 szt.



# Zasada mimośrodowego i trzpienia.

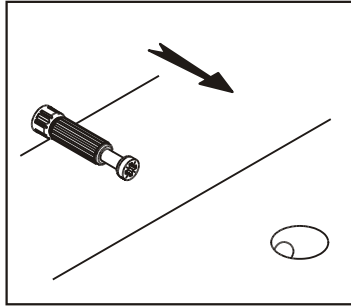
## Krok 1:

Wkręć trzpień w element drewniany.



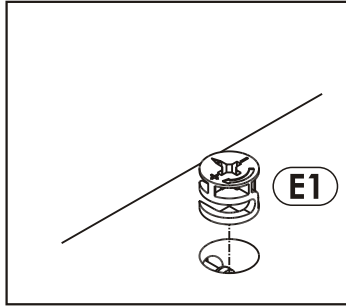
## Krok 2:

Dosuń element drewniany z trzpieniem do odpowiadającego mu elementu.



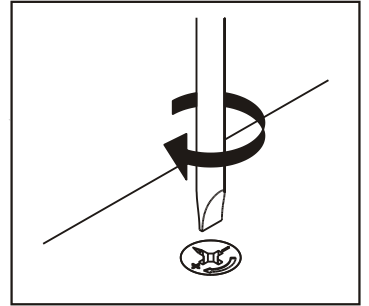
## Krok 3:

Wciśnij mimośród w otwór, w którym wystaje trzpień.

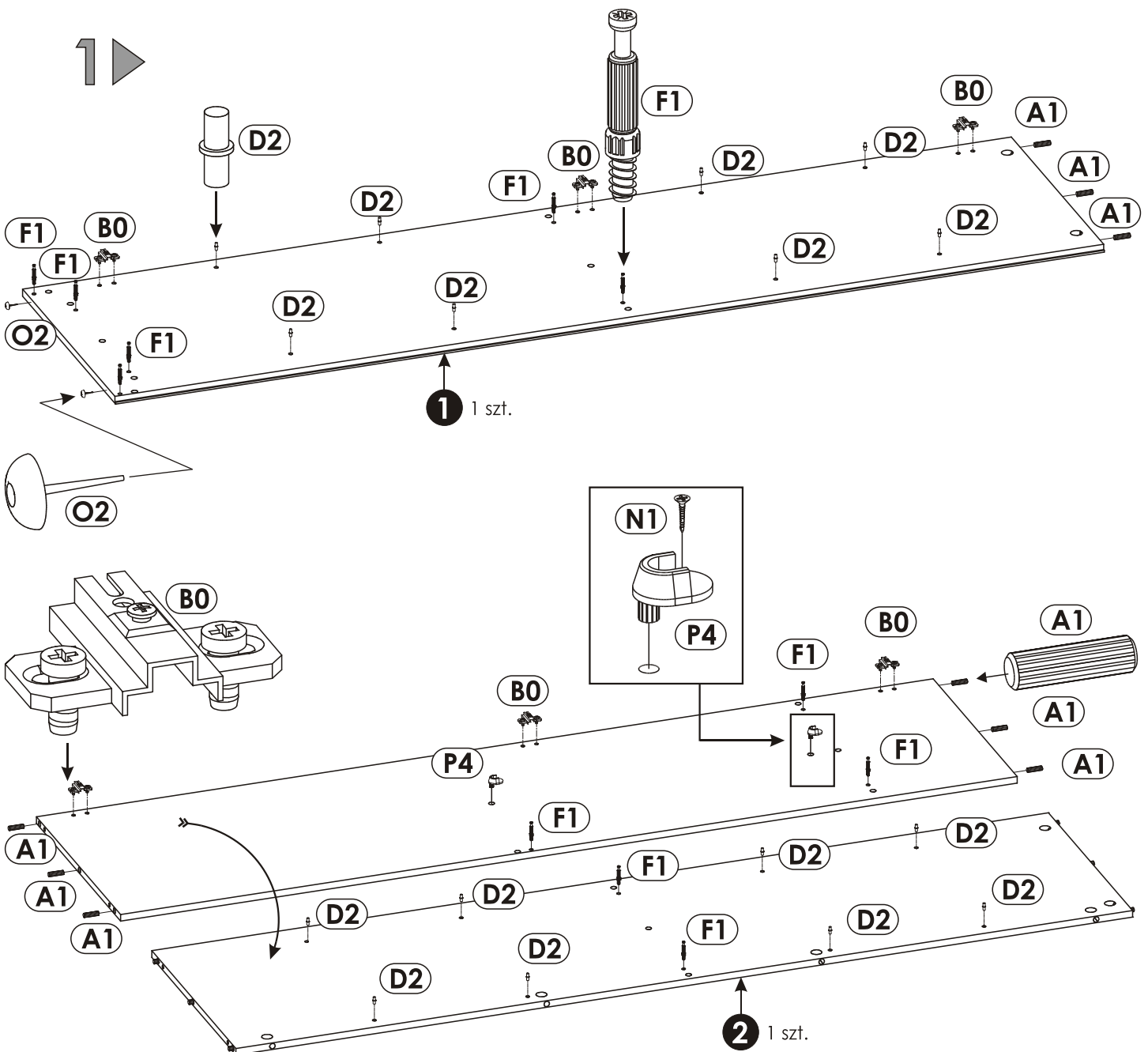


## Krok 4:

Śrubokrętem lub kluczem imbusowym obróć mimośród w prawo.

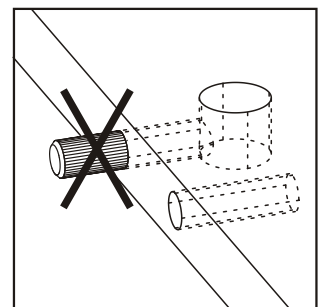
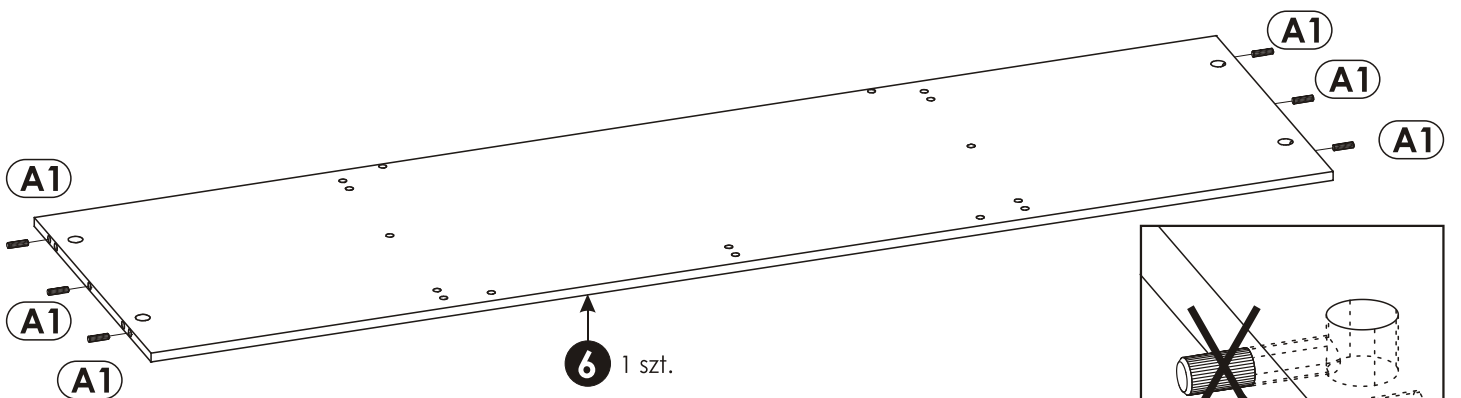
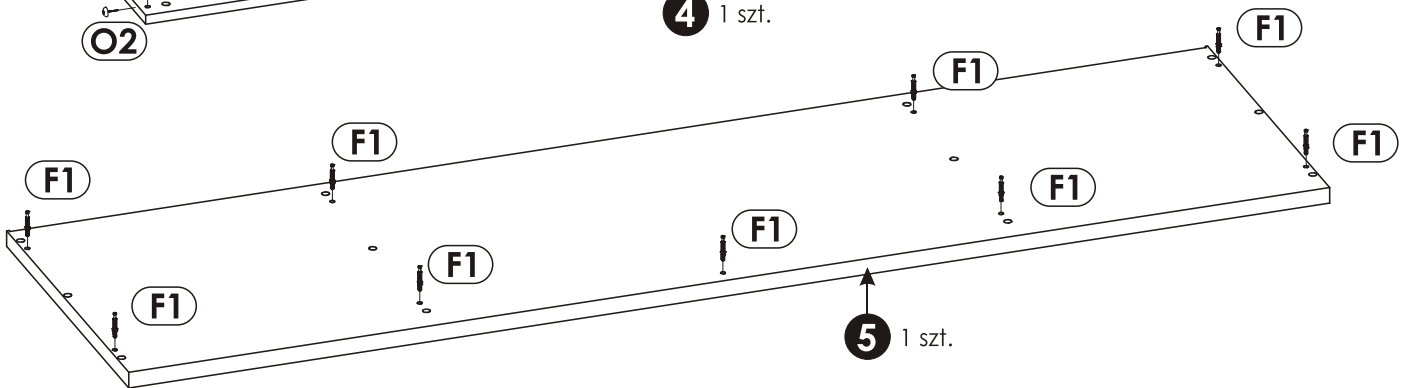
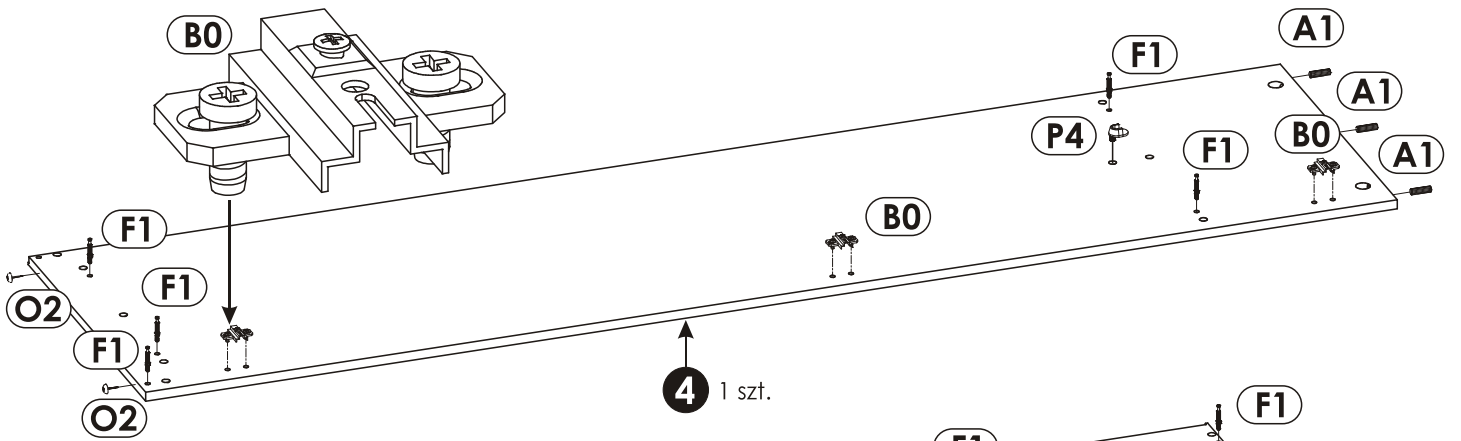
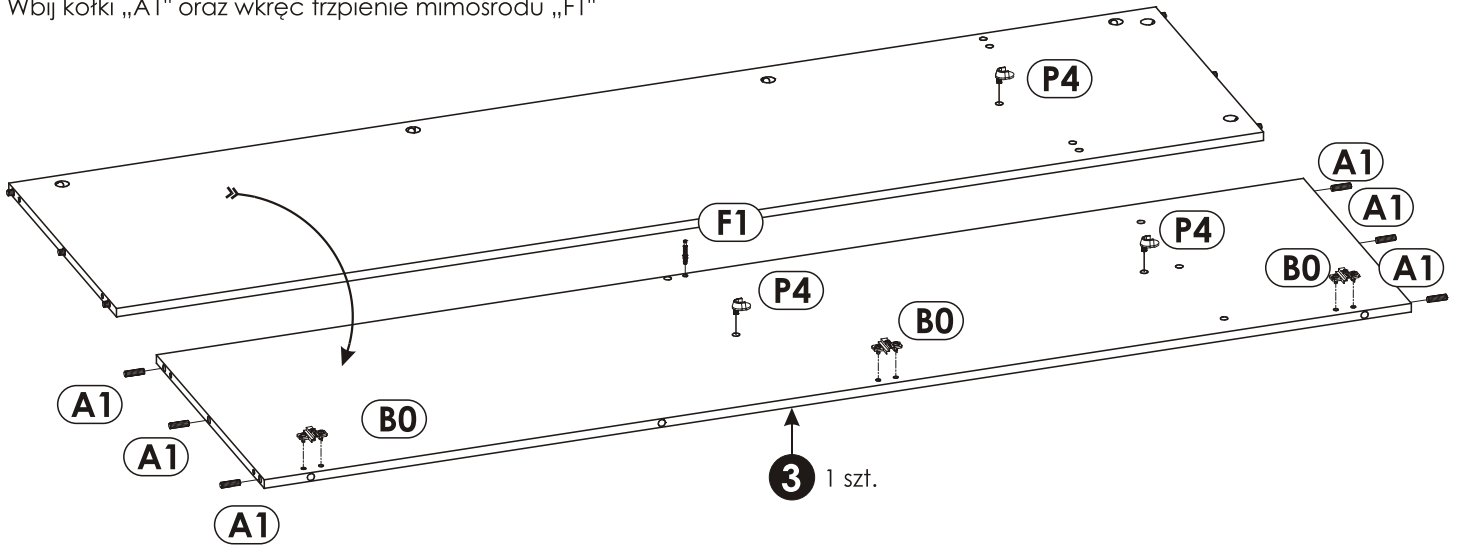


# Schemat składania.



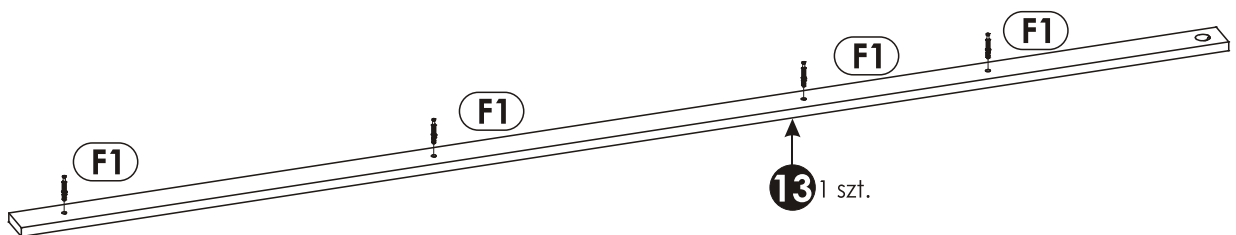
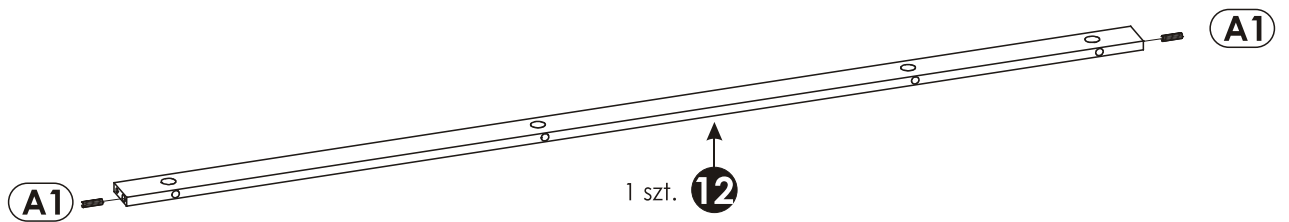
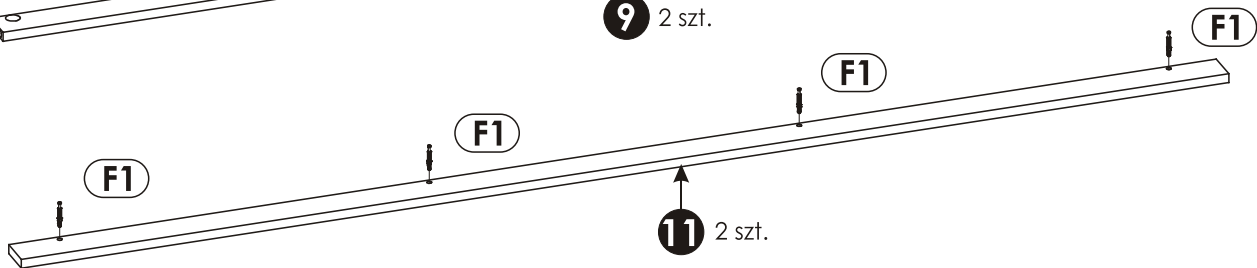
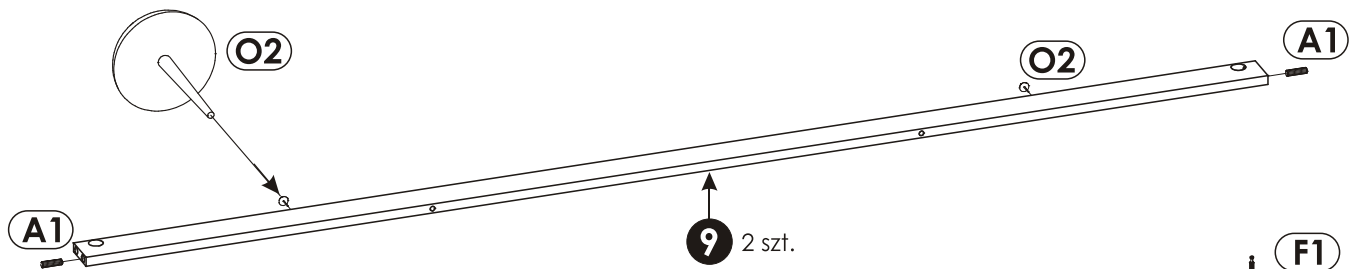
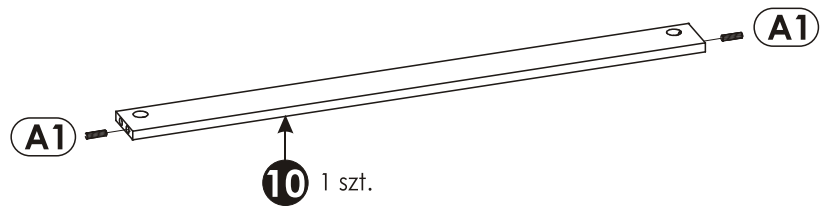
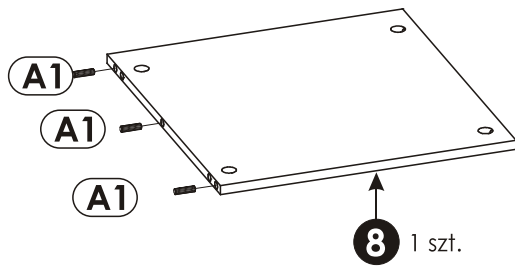
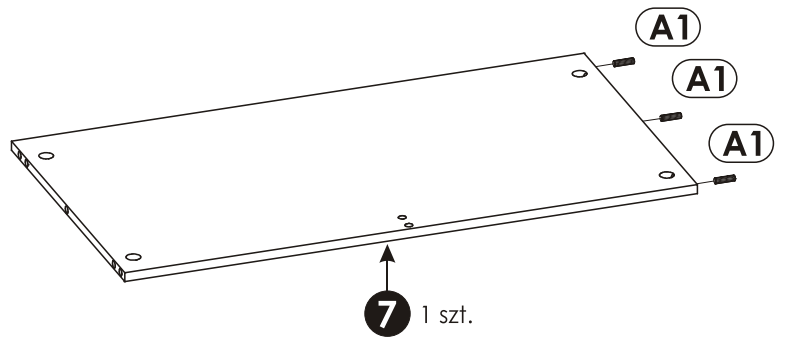
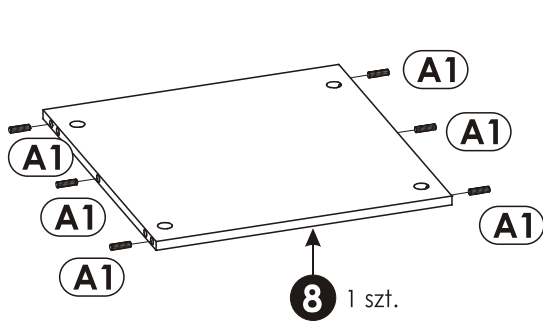
# 2 ▶

Wbij kołki „A1” oraz wkręć trzpienie mimośrodowe „F1”



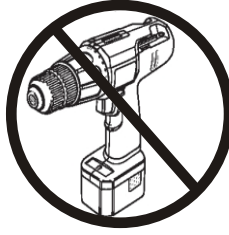
### 3 ▶

Wbij kołki „A1” oraz wkręć trzpienie mimośrodowe „F1”

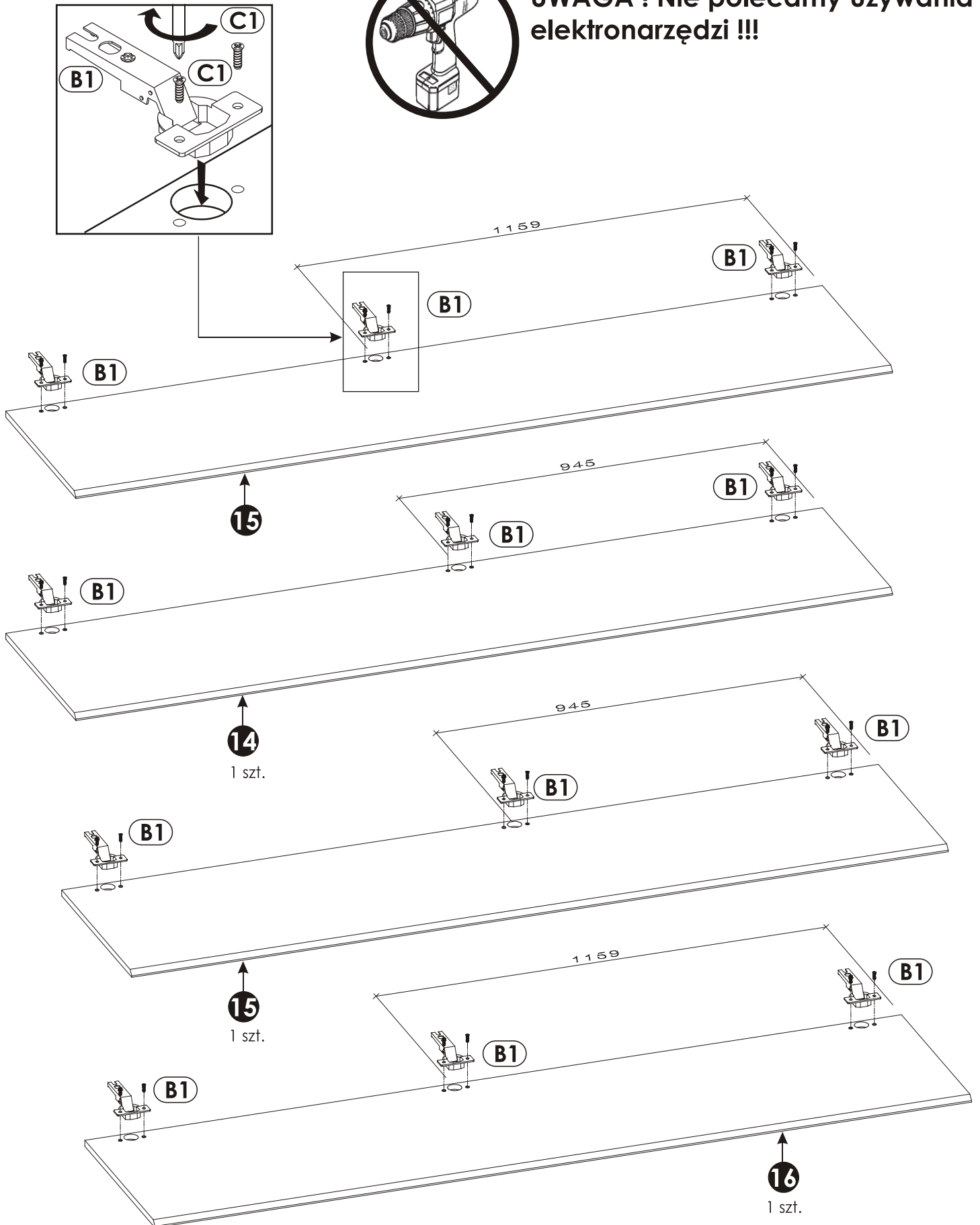


# 4 ▶

Zamocuj zawiasy do drzwi.



**UWAGA ! Nie polecamy używania elektronarzędzi !!!**



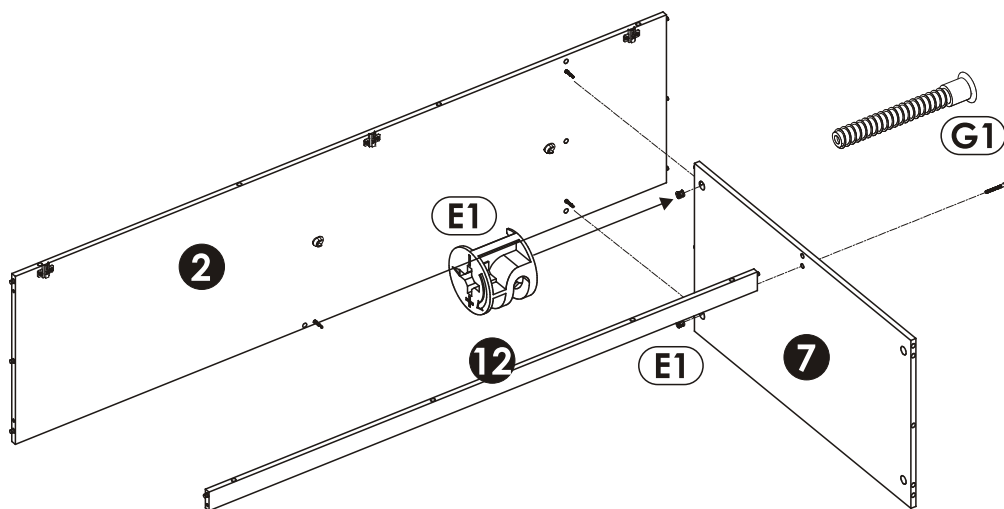


# 5 ▶

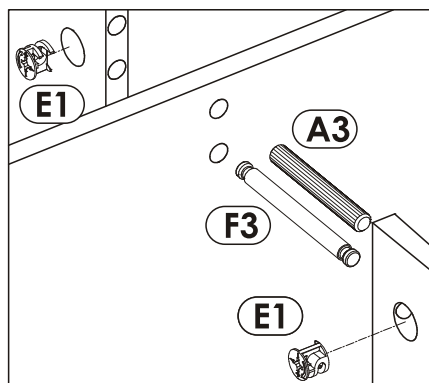
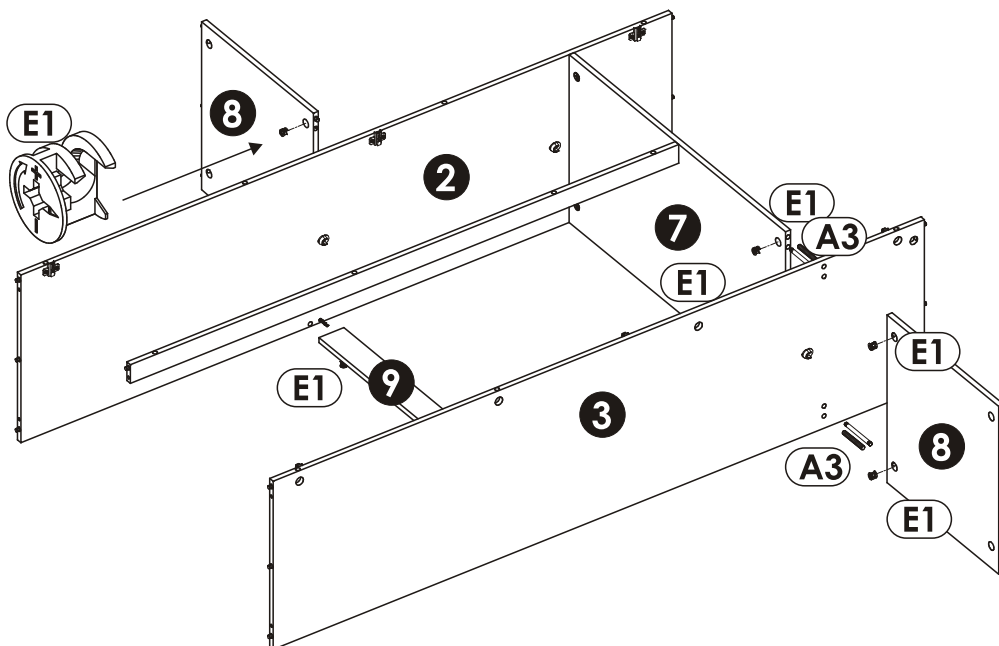
## Uwaga!

Zasada montażu patrz strona 5.

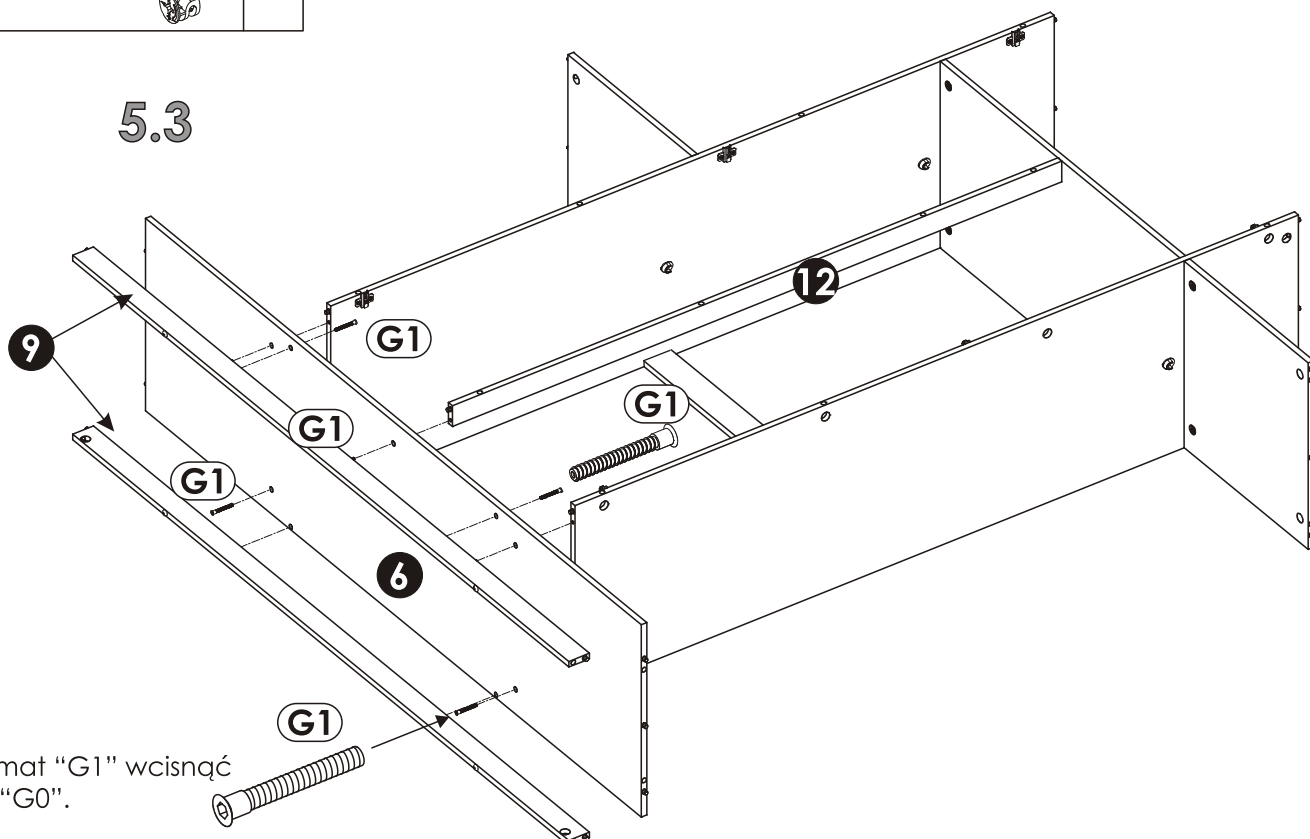
### 5.1



### 5.2



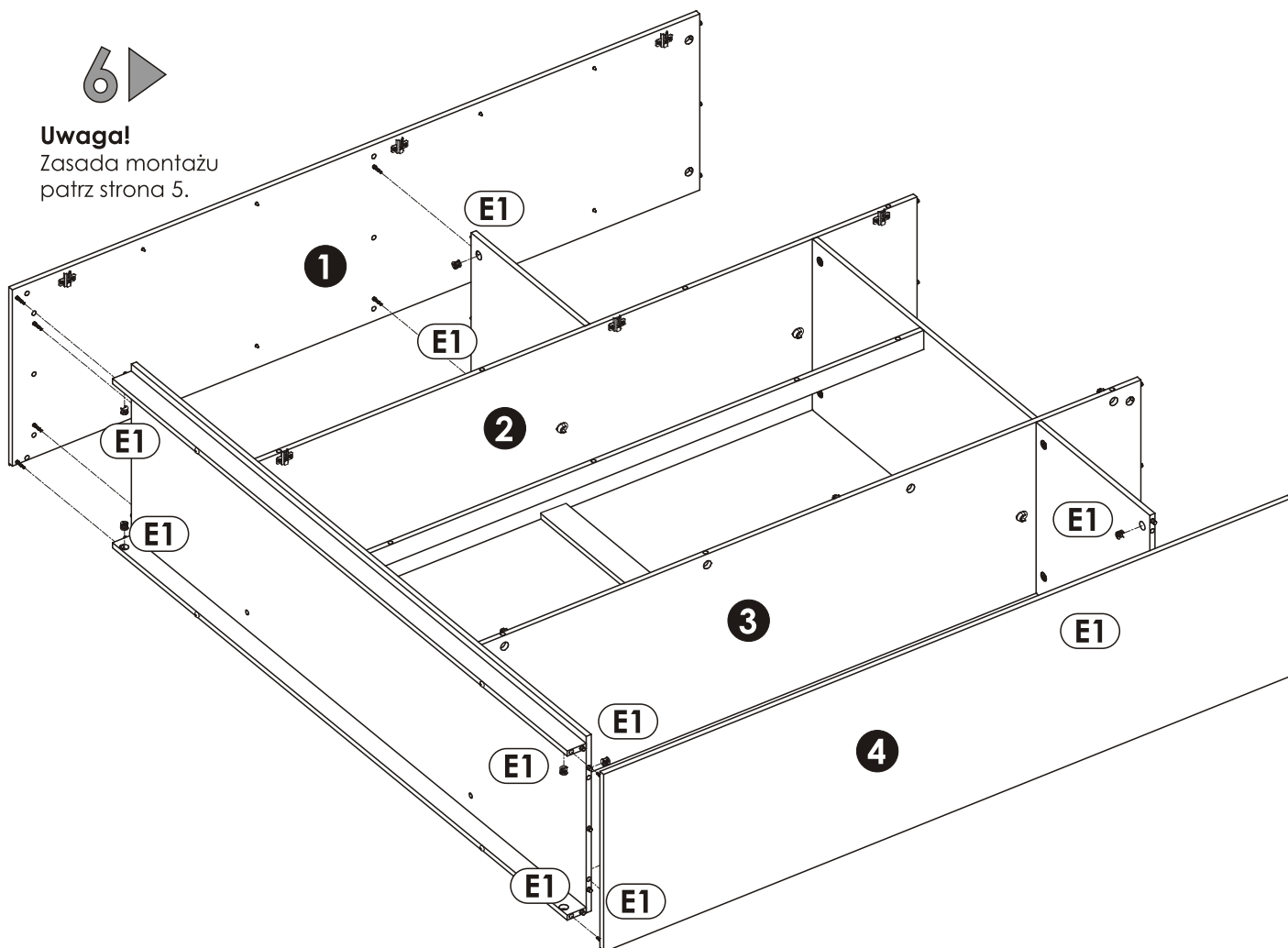
### 5.3



Na konfirmat "G1" wcisnąć zaślepkę "G0".

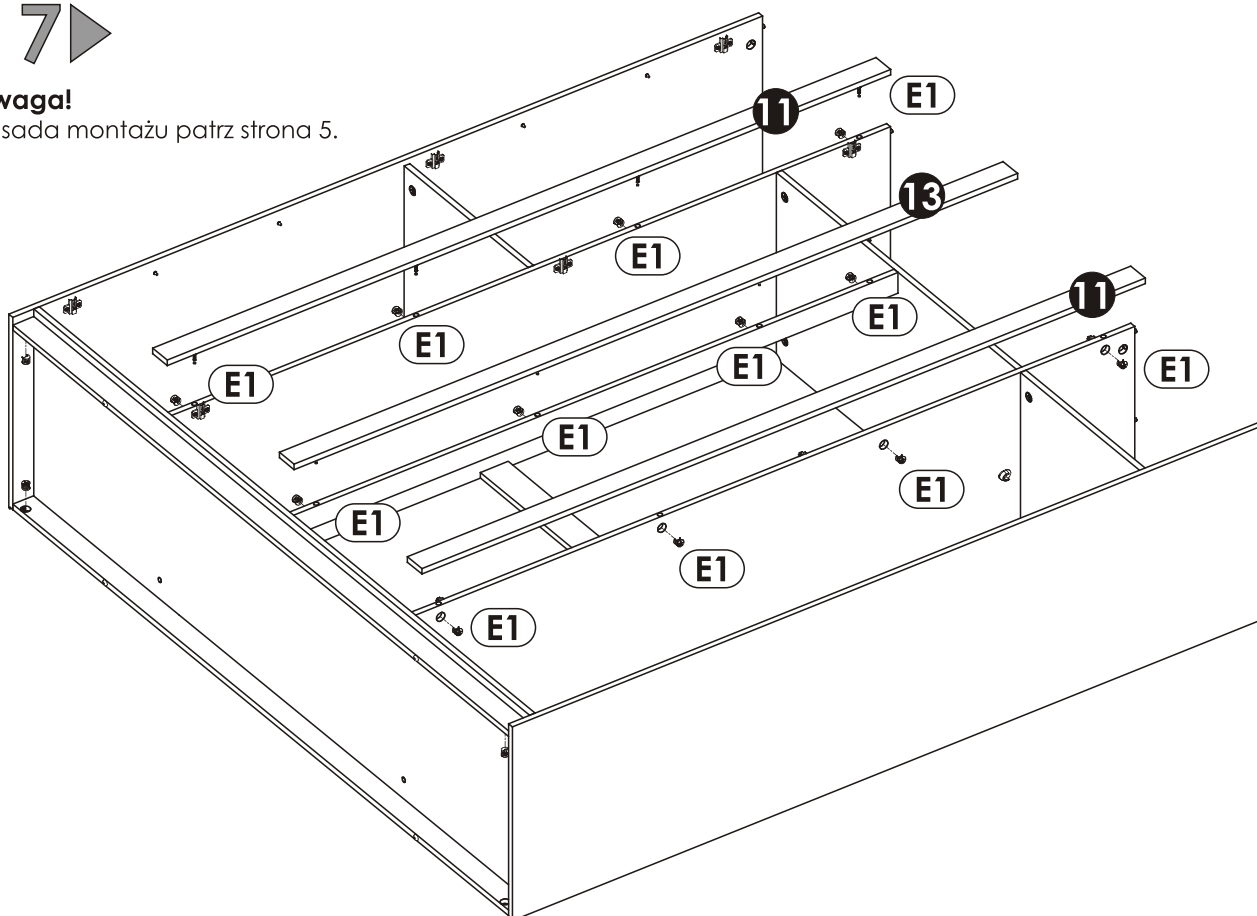
6 ▶

**Uwaga!**  
Zasada montażu  
patrz strona 5.



7 ▶

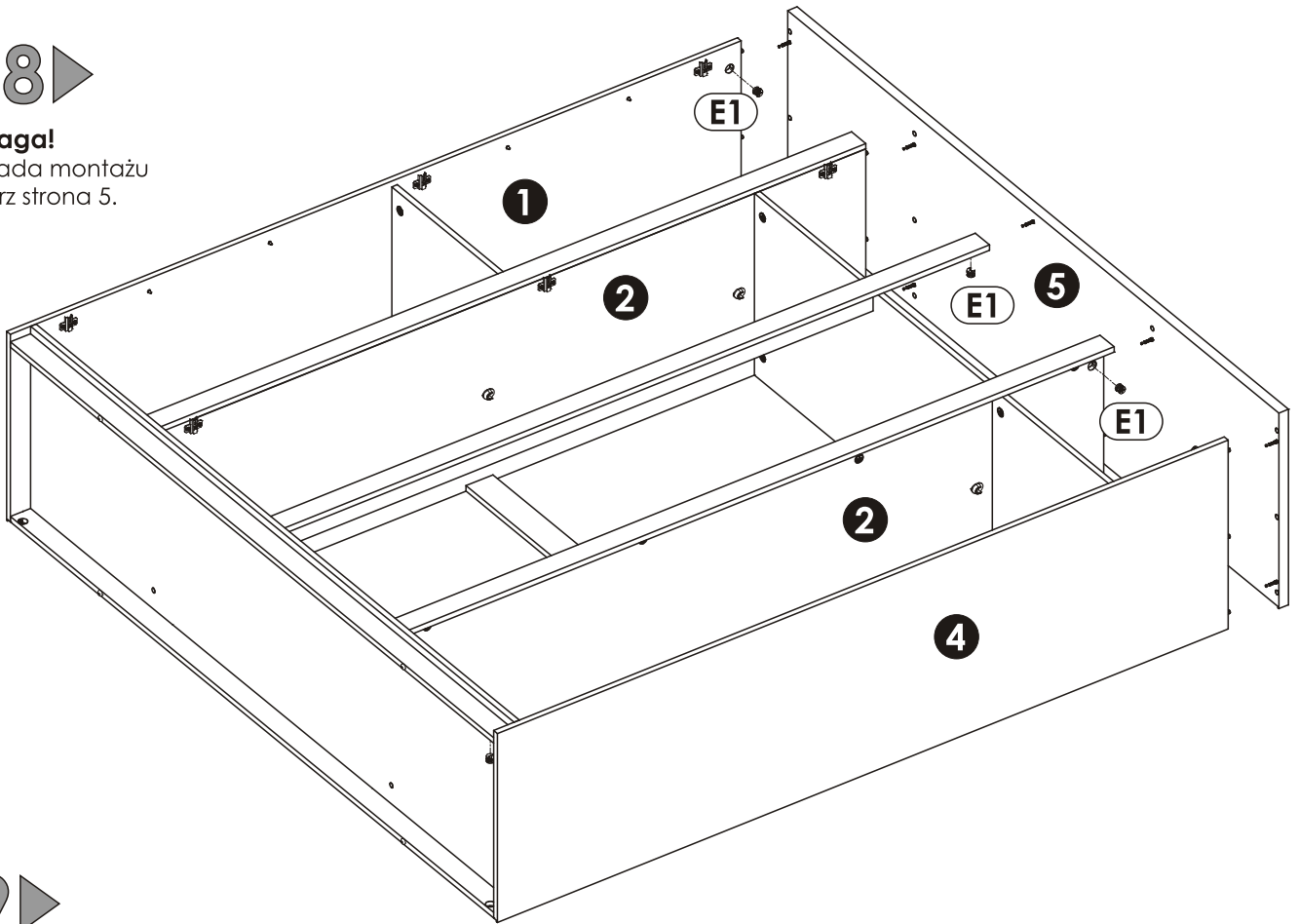
**Uwaga!**  
Zasada montażu patrz strona 5.



8 ▶

**Uwaga!**

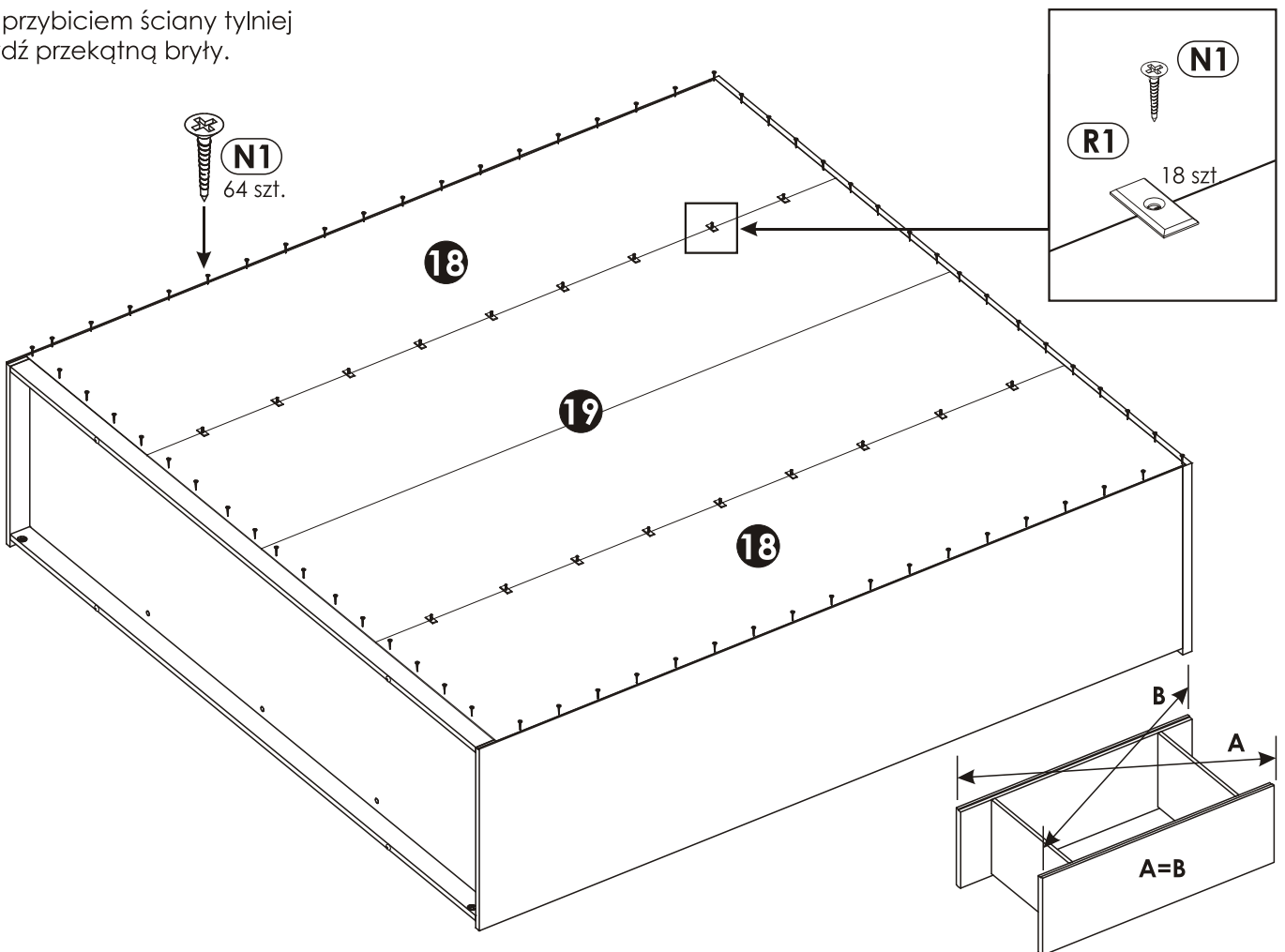
Zasada montażu  
patrz strona 5.



9 ▶

**Uwaga!**

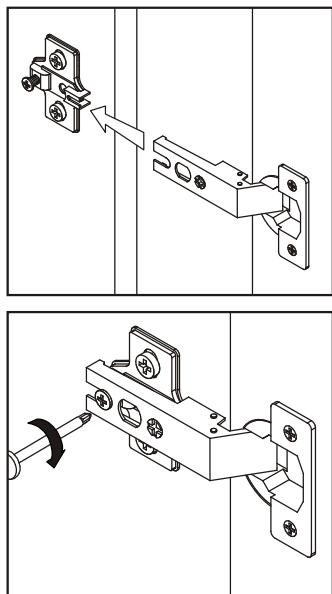
Przed przybiciem ściany tylnej  
sprawdź przekątną bryły.



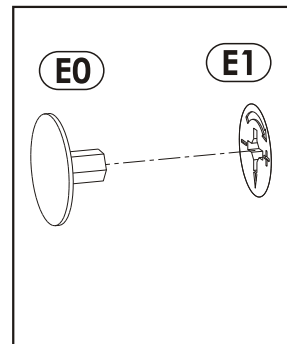
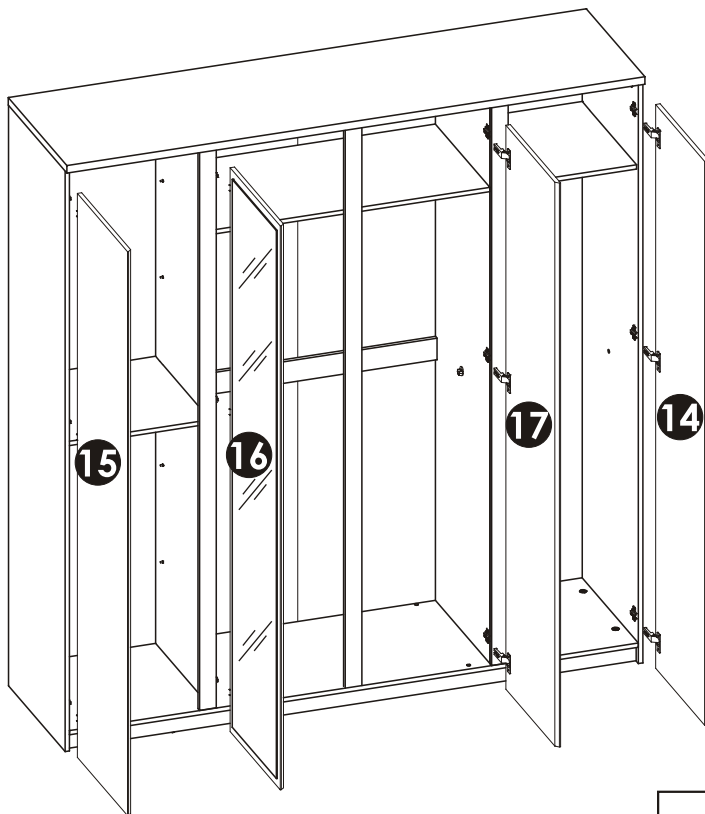
# 10 ▶

Zamocuj drzwi (10.1).

Na widoczne mimośrodowo "E1" wciśnij zaślepkę "E0" (10.2).



Szkic 10.1.



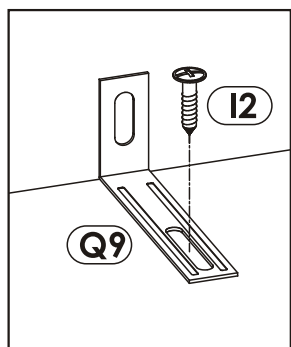
Szkic 10.2.

# 11 ▶

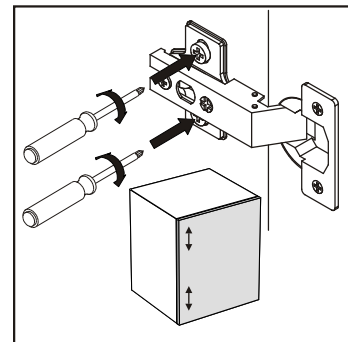
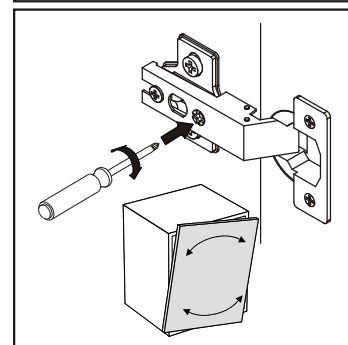
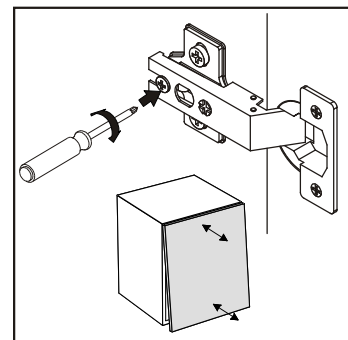
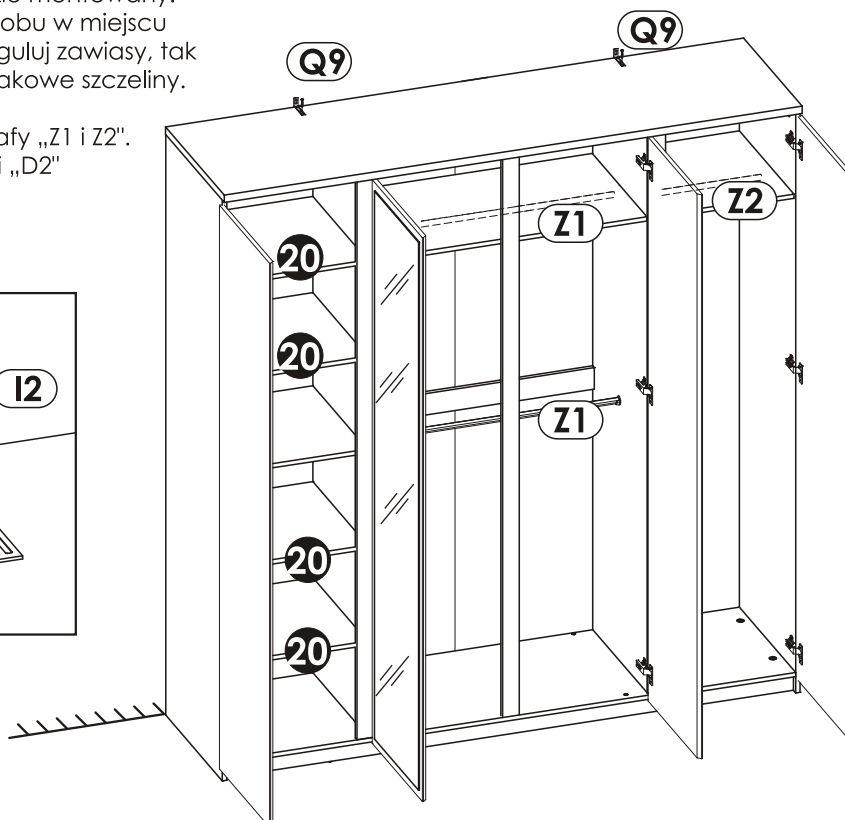
W celu bezpiecznego użytkowania producent zaleca przykręcić wyrób do ściany za pomocą kątownika „Q9” (szkic 11.1).

Producent nie dostarcza kołków i wkrętów mocujących. Aby przymocować wyrób do ściany należy użyć kołki z wkrętem odpowiednie do rodzaju ściany, na której wyrób będzie montowany. Po ustawieniu wyrobu w miejscu docelowym wyreguluj zawiasy, tak aby uzyskać jednakowe szczeliny. (szkic 11.2).

Założ drążki do szafy „Z1 i Z2”. Na podpórki półki „D2” potóż półki „20”.



Szkic 11.1.



Szkic 11.2.



# Uwaga !

## Zasady użytkowania i konserwacji mebla.

- 1. Mebel powinien być użytkowany zgodnie z jego przeznaczeniem-w pomieszczeniach zamkniętych i zabezpieczonych przed działaniem warunków atmosferycznych.**
- 2. Montaż wyrobu musi być wykonany zgodnie z załączoną instrukcją.**
- 3. Wyrób nie może mieć zastosowania w saunie.**
- 4. Mebel wykonany jest z płyty drewnopochodnej, należy chronić go przed bezpośrednim i długotrwałym kontaktem z wodą (w szczególności przed zalaniem), oraz przed wysoką temperaturą (np. odparzenia ).  
Wilgoć może wnikać w materiał mebla i uszkodzić go.**
- 5. Do czyszczenia powierzchni należy stosować lekko wilgotną, miękką tkaninę, następnie wytrzeć do sucha.**
- 6. W przypadku powstania silniejszych zabrudzeń można użyć łagodnych środków myjących przeznaczonych do czyszczenia mebli.**
- 7. Nie należy używać do czyszczenia aktywnych środków chemicznych (np. usuwających kamień, rdzę, środków do czyszczenia ceramiki itp.).**
- 8. Za uszkodzenia powstałe w wyniku niestosowania się do powyższych zaleceń producent nie ponosi odpowiedzialności.**