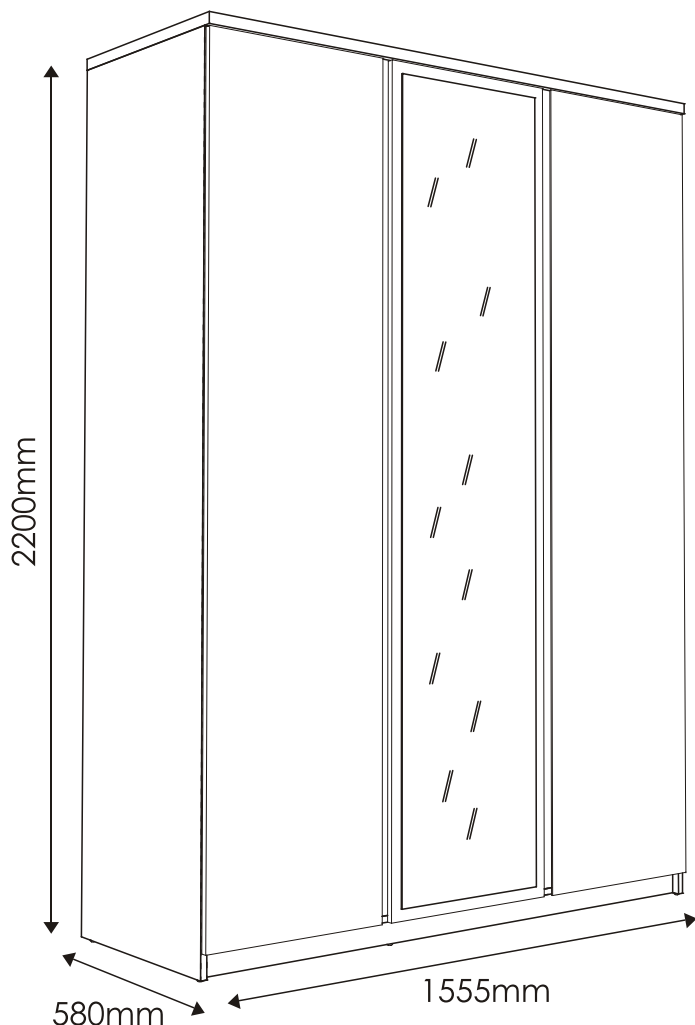


PELLO

TYP 22 - Szafa 3D

Indeks wyrobu: PRO-010-2201

Data : 05-11-2010



MEBLE *Wójcik*

Producent:

Wójcik Fabryka Mebli Spółka z o. o.
ul. Mazurska 45
82-300 Elbląg
e-mail: handlowy@meblewojcik.pl


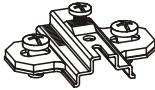
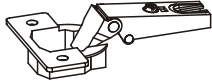

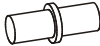




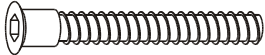

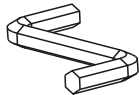



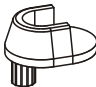


W razie braku lub uszkodzenia jakiejś części najszybszym sposobem złożenia reklamacji jest kontakt z lokalnym dystrybutorem u którego towar został zakupiony.

Do złożenia reklamacji koniecznym będzie podanie następujących danych:

- indeks wyrobu (xxx-xxx-xxxx);
- data instrukcji z pierwszej strony;
- numer elementu lub okucia;
- ilość brakujących elementów lub okuć;
- kolor wyrobu (umieszczony na zewnętrznym opakowaniu wyrobu);
- dowód zakupu wyrobu;
- Twoje dane kontaktowe.

Proszę sprawdzić kompletność okuć przed montażem.
Upewnij się, że używasz odpowiednie elementy.

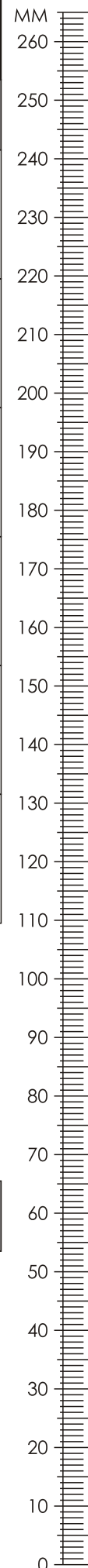
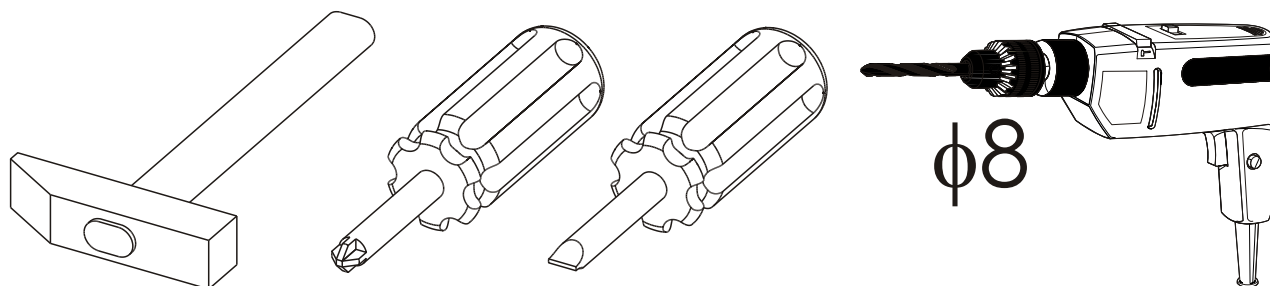
Okucia znajdujące się w paczce.

<p>A1 44 szt. Kołek - $\varnothing 8 \times 35\text{mm}$</p> 	<p>B0 9 szt. Prowadnik do zawiasu</p> 	<p>B1 9 szt. Zawias prosty</p> 
<p>C1 18 szt. Wkręt EURO 4 x 13mm</p> 	<p>D2 16 szt. Podpórka półki</p> 	<p>E0 33 szt. Zaślepka (do E1)</p> 
<p>E1 33 szt. Mimośród - $\varnothing 15 \times 12\text{mm}$</p> 	<p>F1 33 szt. Trzpień - $\varnothing 6 \times 34\text{mm}$</p> 	<p>G0 8 szt. Zaślepka (do G1)</p> 
<p>G1 8 szt. Konfirmat - $\varnothing 7 \times 50\text{mm}$</p> 	<p>I2 2 szt. Wkręt UP 4 x 16mm</p> 	<p>M 1 szt. Klucz imbusowy</p> 
<p>N1 80 szt. Wkręt US 3 x 16mm</p> 	<p>O2 8 szt. Ślizgacz z gwoździem</p> 	<p>Q9 2 szt. Kątownik meblowy.</p> 
<p>P4 4 szt. Podpórka drążka szafy</p> 	<p>R1 9 szt. Płytki łącznikowa</p> 	<p>Z1 2 szt. Drążek (L-984)</p> 

Schemat montażu nie jest dokumentacją techniczną.
Producent zastrzega sobie możliwość zmian konstrukcyjnych.

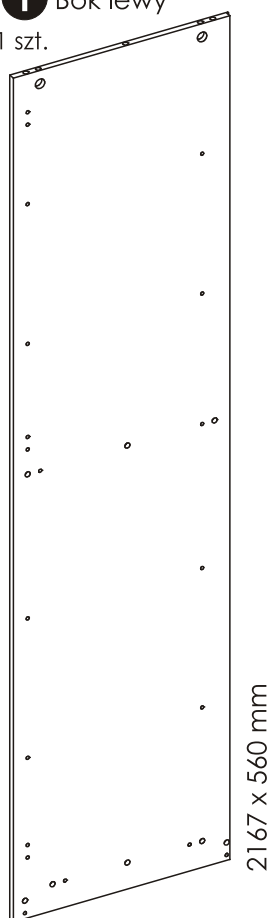
Uwaga !!!
Okucia trzymać z dala od dzieci.

Potrzebne narzędzia.

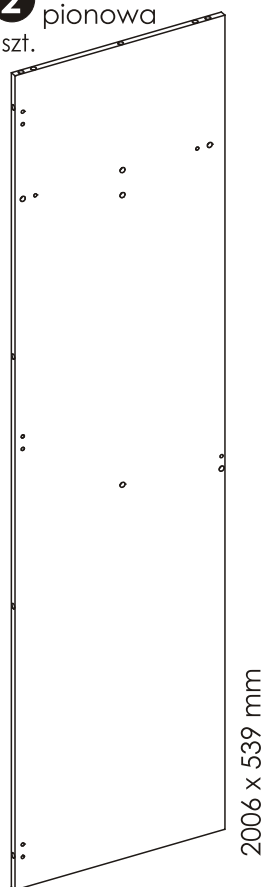


Elementy znajdujące się w paczkach.

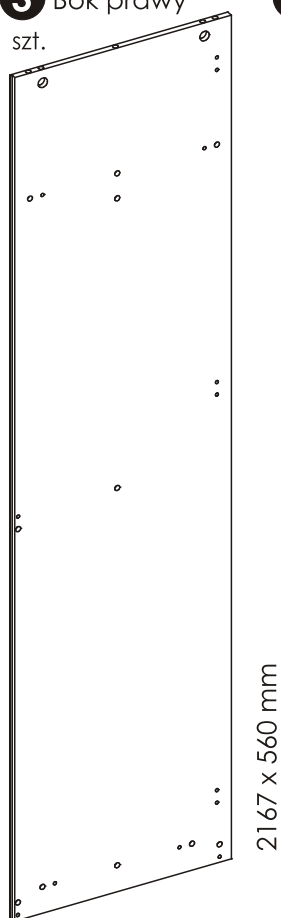
1 Bok lewy
1 szt.



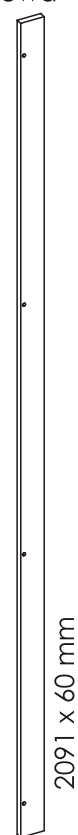
2 Przegroda pionowa
1 szt.



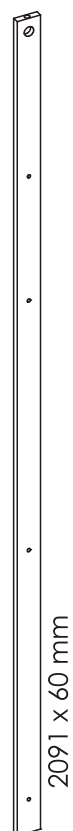
3 Bok prawy
1 szt.



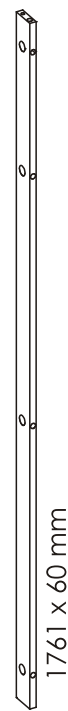
10 Listwa pionowa
lewa
1 szt.



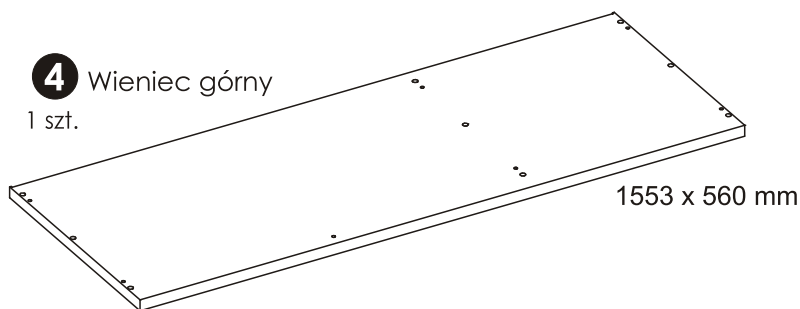
12 Listwa pionowa
prawa
1 szt.



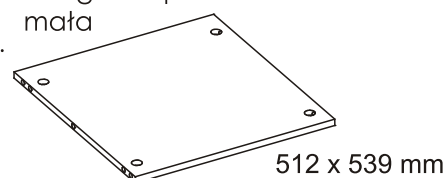
11 Listwa
pionowa
tylna
1 szt.



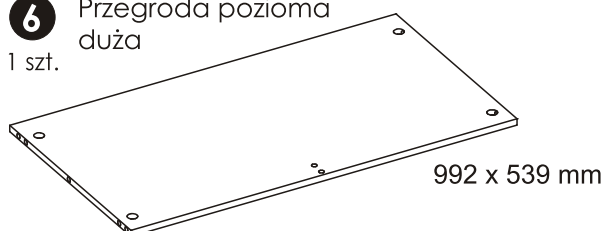
4 Wieniec górny
1 szt.



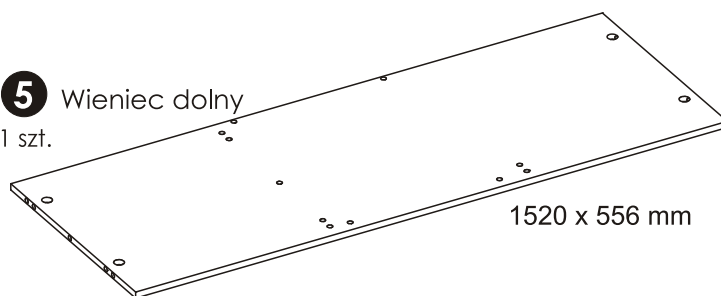
7 Przegroda pozioma
mała
1 szt.



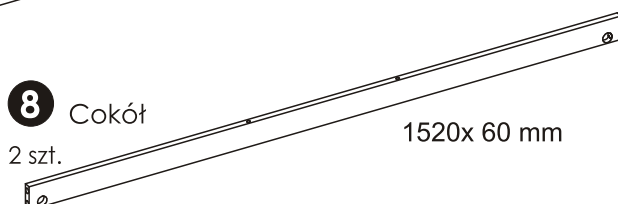
6 Przegroda pozioma
duża
1 szt.



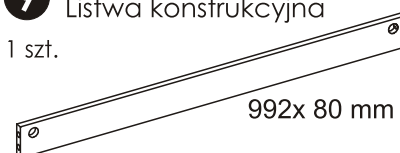
5 Wieniec dolny
1 szt.



8 Cokół
2 szt.

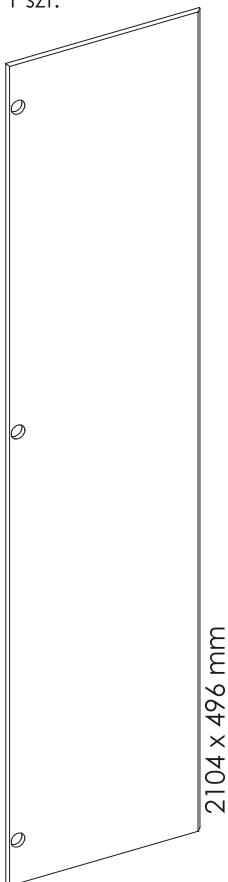


9 Listwa konstrukcyjna
1 szt.

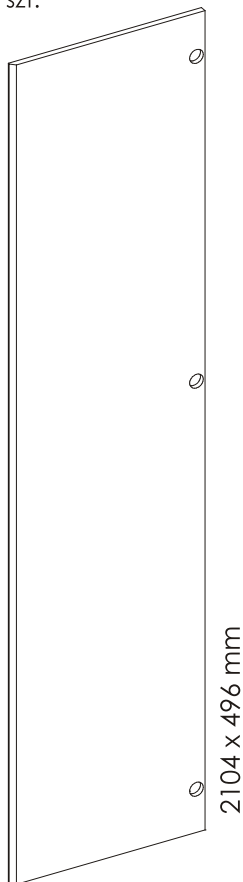


Elementy znajdujące się w paczkach.

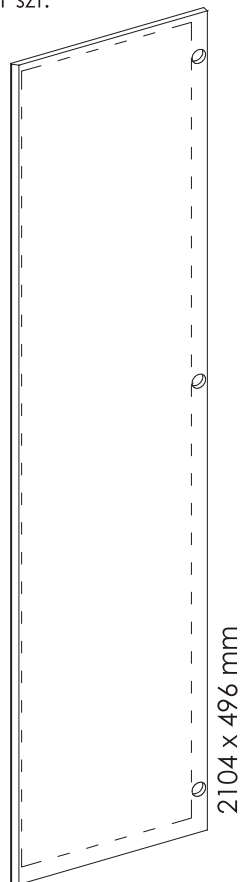
13 Drzwi
prawe
1 szt.



14 Drzwi
lewe
1 szt.



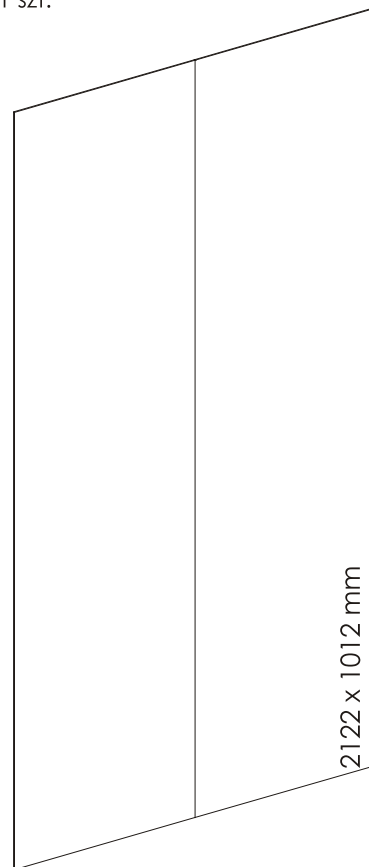
15 Drzwi
z lustrem
1 szt.



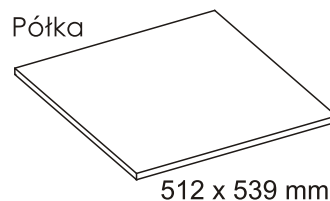
16 Ściana tylna
1 szt.



17 Ściana tylna
(klejona)
1 szt.

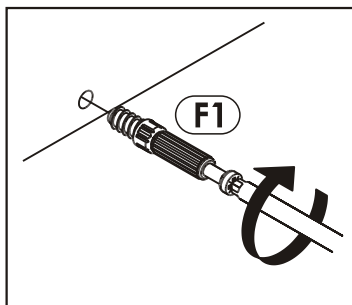


18 Półka
4 szt.

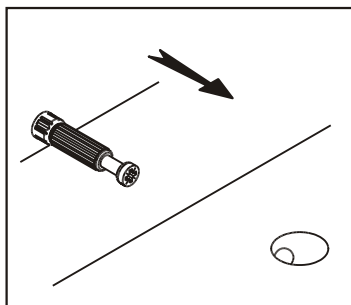


Zasada mimośrodowego i trzpienia.

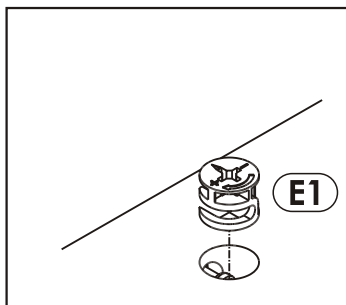
Krok 1:
Wkręć trzpień w element
drewniany.



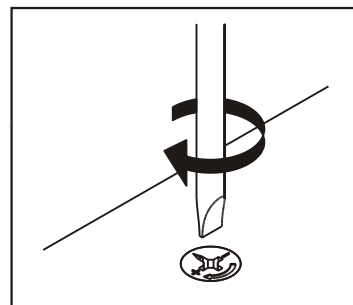
Krok 2:
Dosuń element drewniany
z trzpieniem do odpowia-
jącego mu elementu.



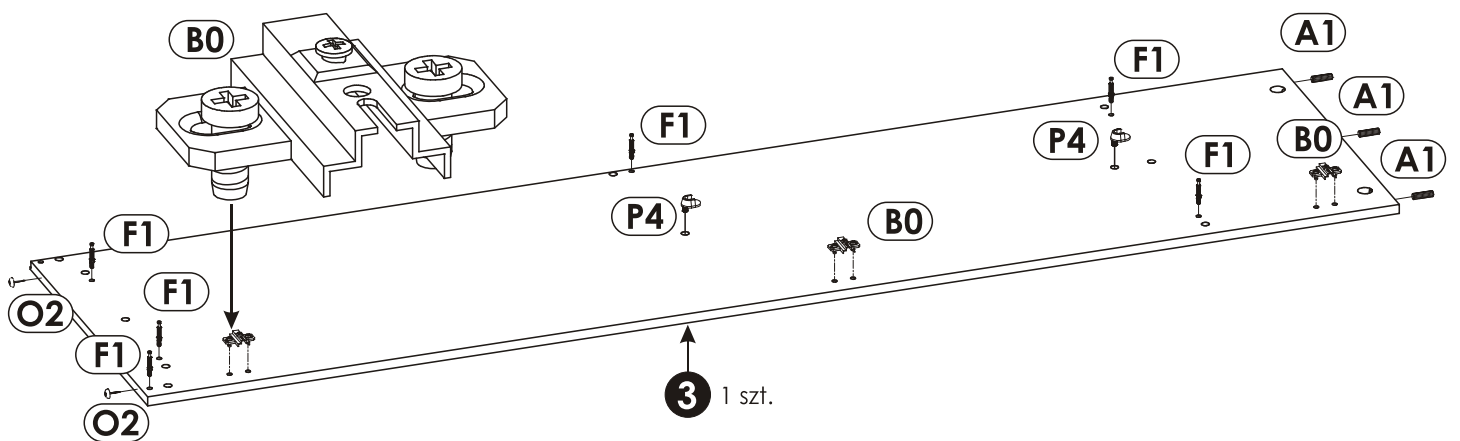
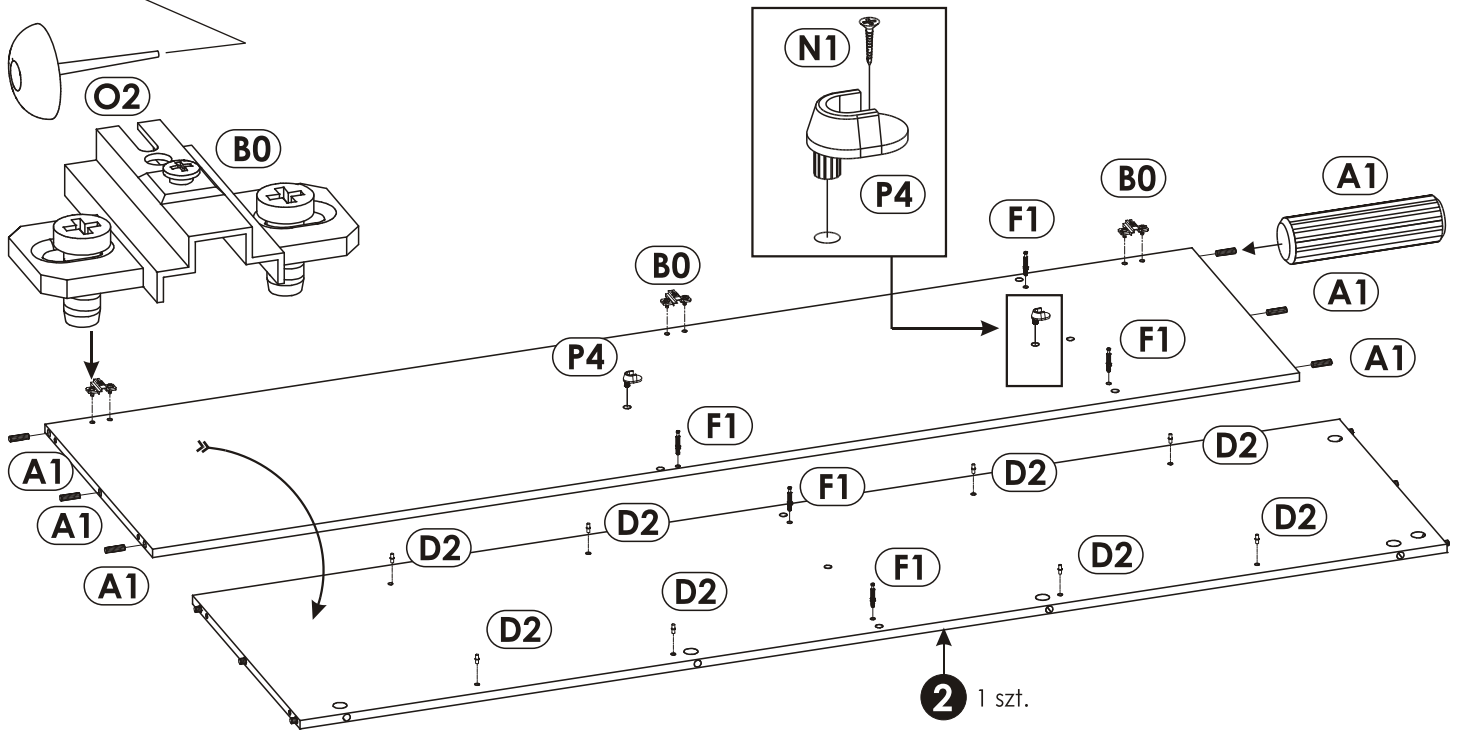
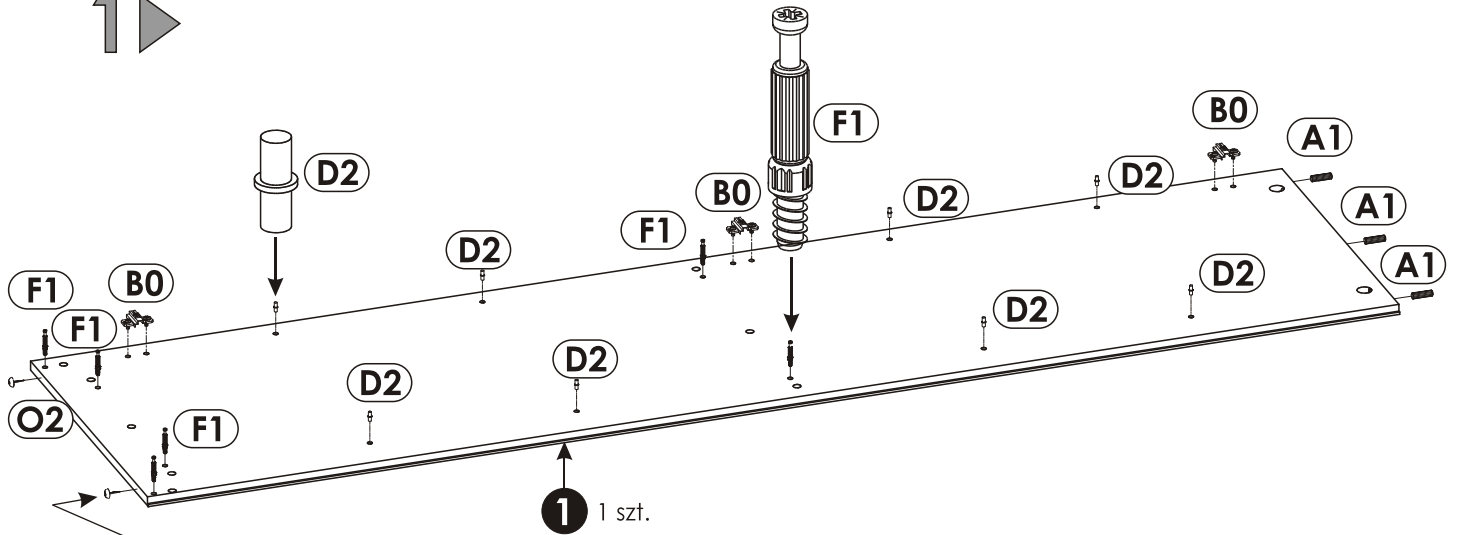
Krok 3:
Wciśnij mimośród w otwór,
w którym wystaje trzpień.



Krok 4:
Śrubokrętem lub kluczem
imbusowym obróć
mimośród w prawo.

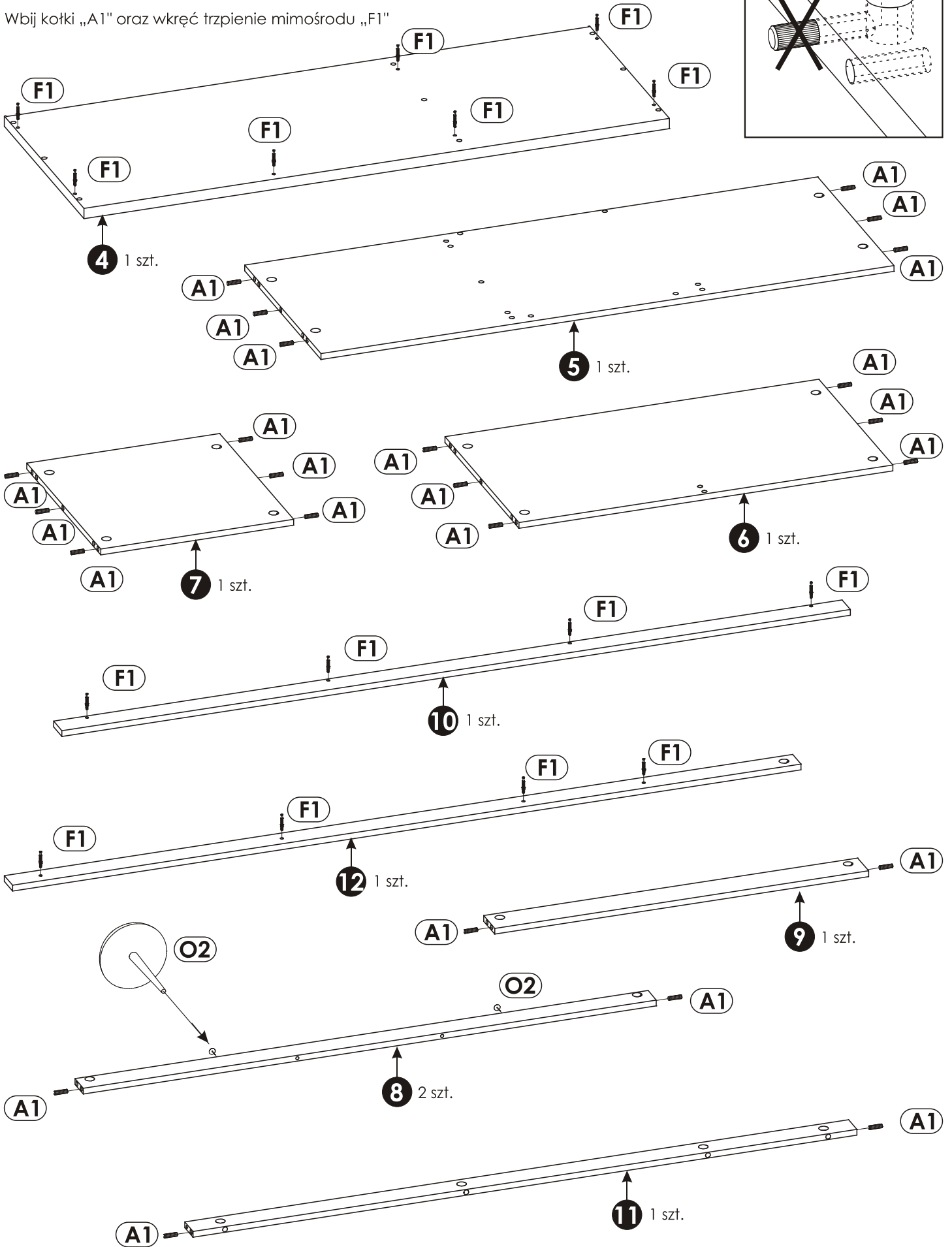


Schemat składania.



2 ▶

Wbij kołki „A1” oraz wkręć trzpienie mimośrodowe „F1”

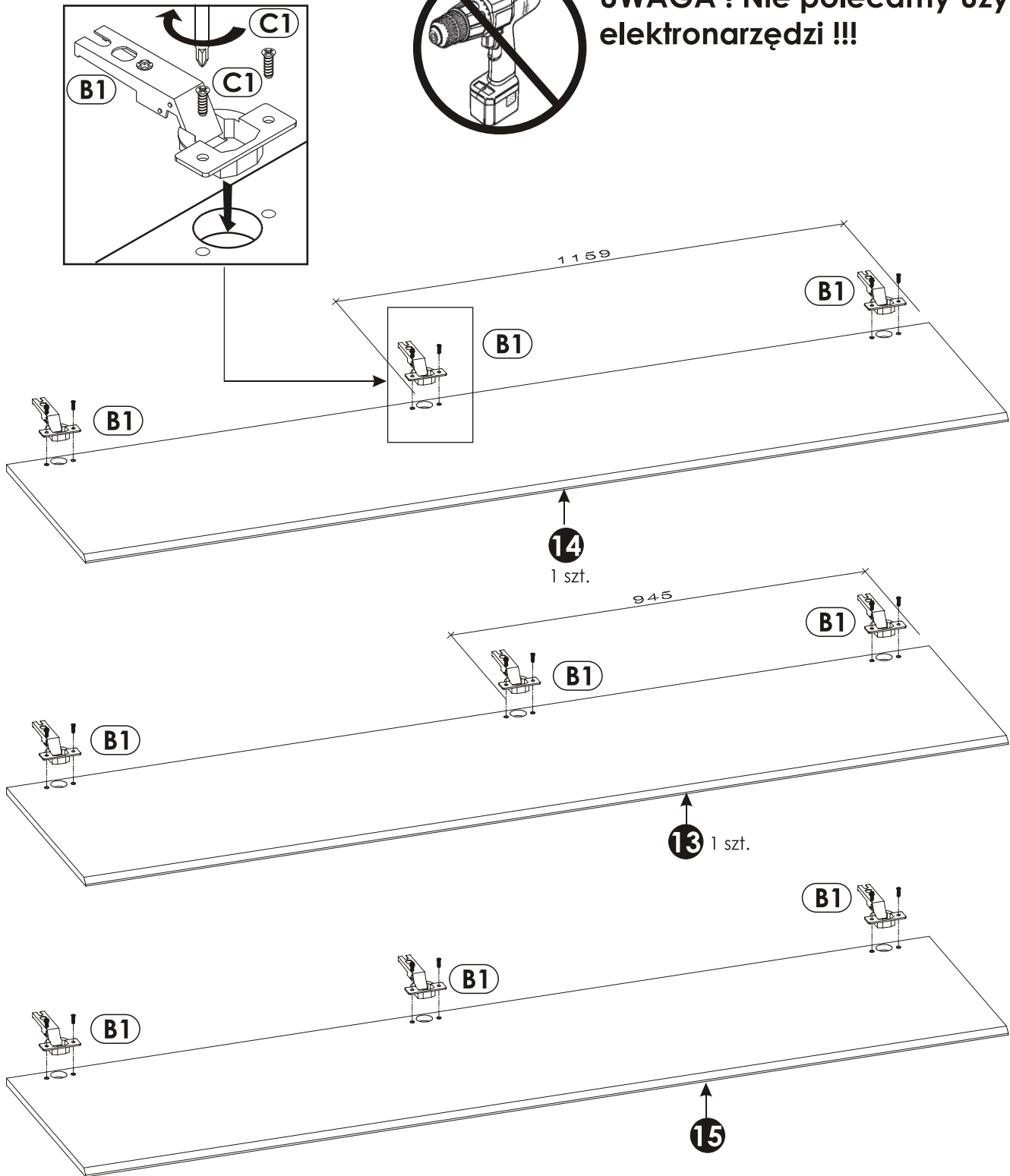


3 ▶

Zamocuj zawiasy do drzwi.



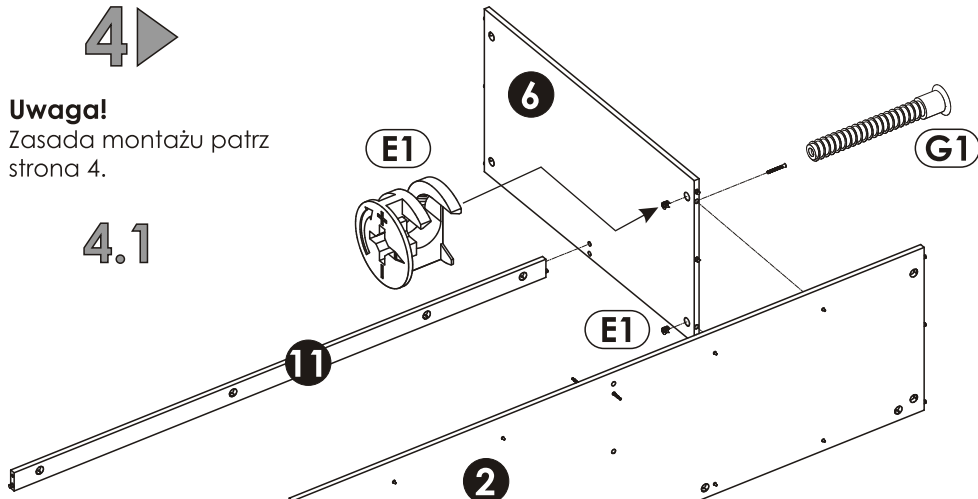
UWAGA ! Nie polecamy używania elektronarzędzi !!!



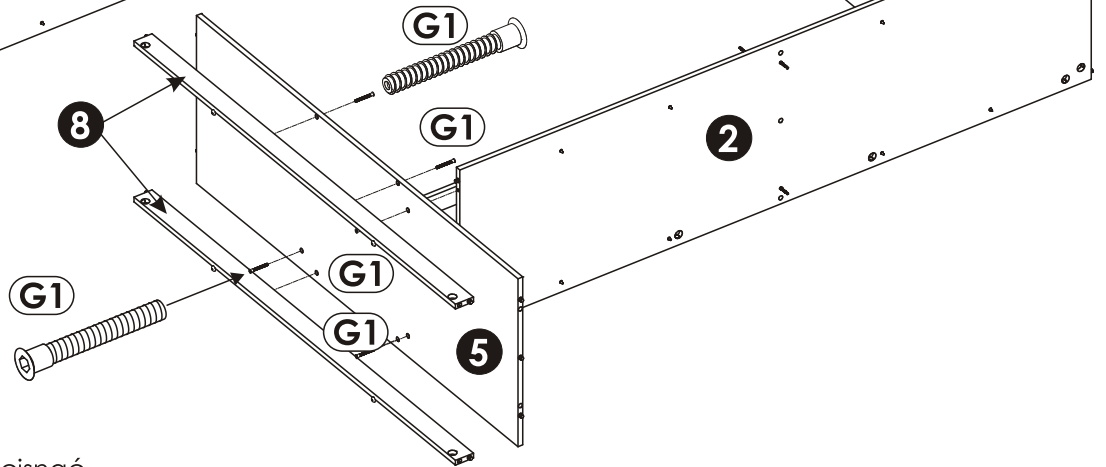
4 ▶

Uwaga!
Zasada montażu patrz
strona 4.

4.1

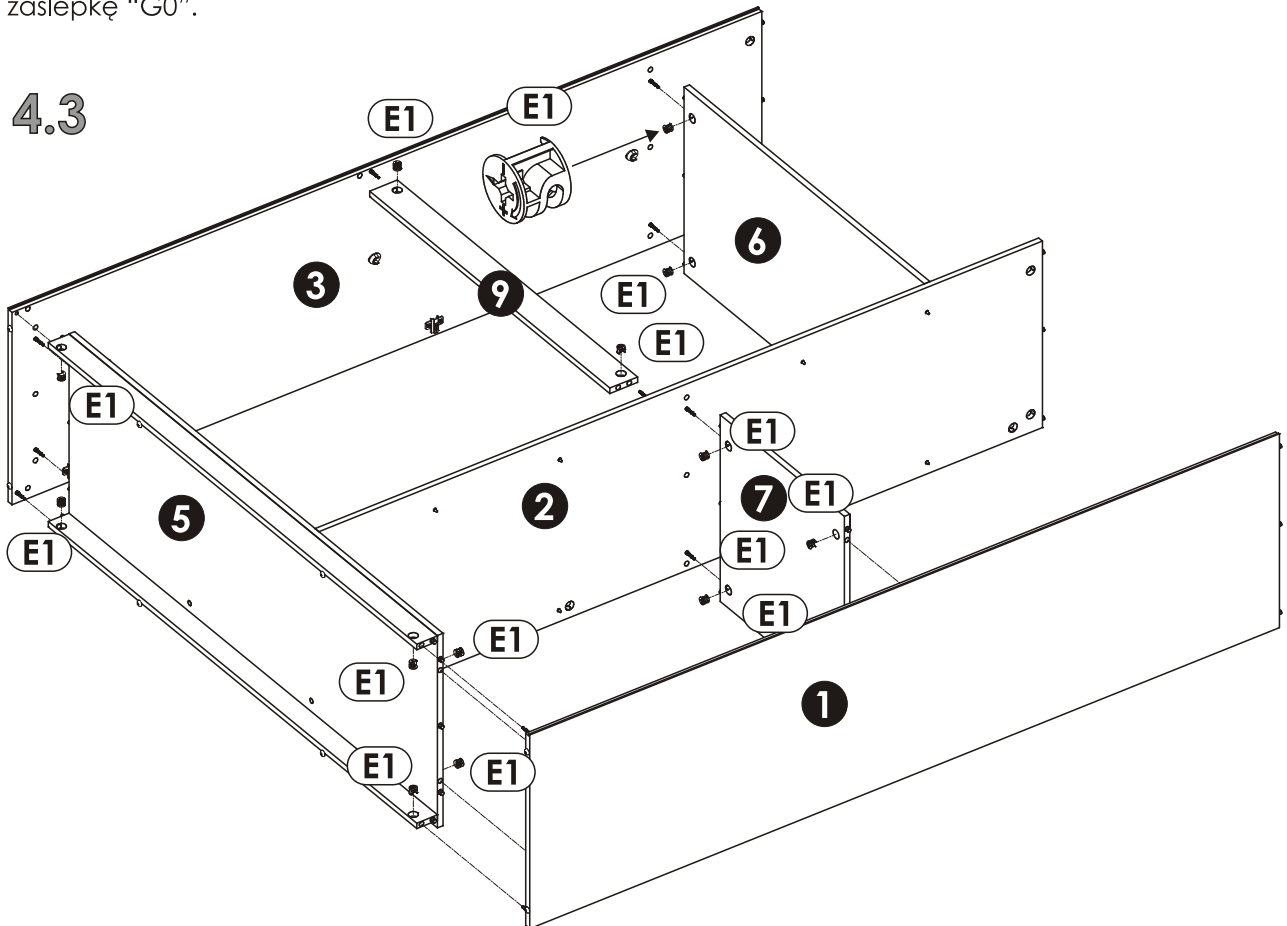


4.2



Na konfirmat "G1" wcisnąć
zaślepkę "G0".

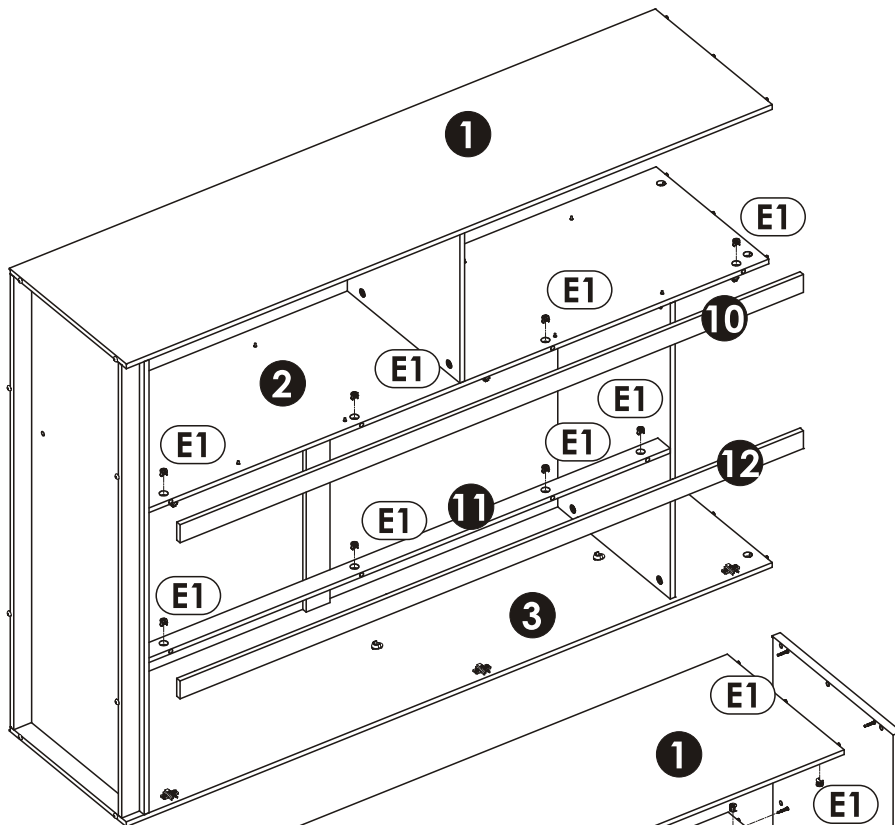
4.3



5 ▶

Uwaga!

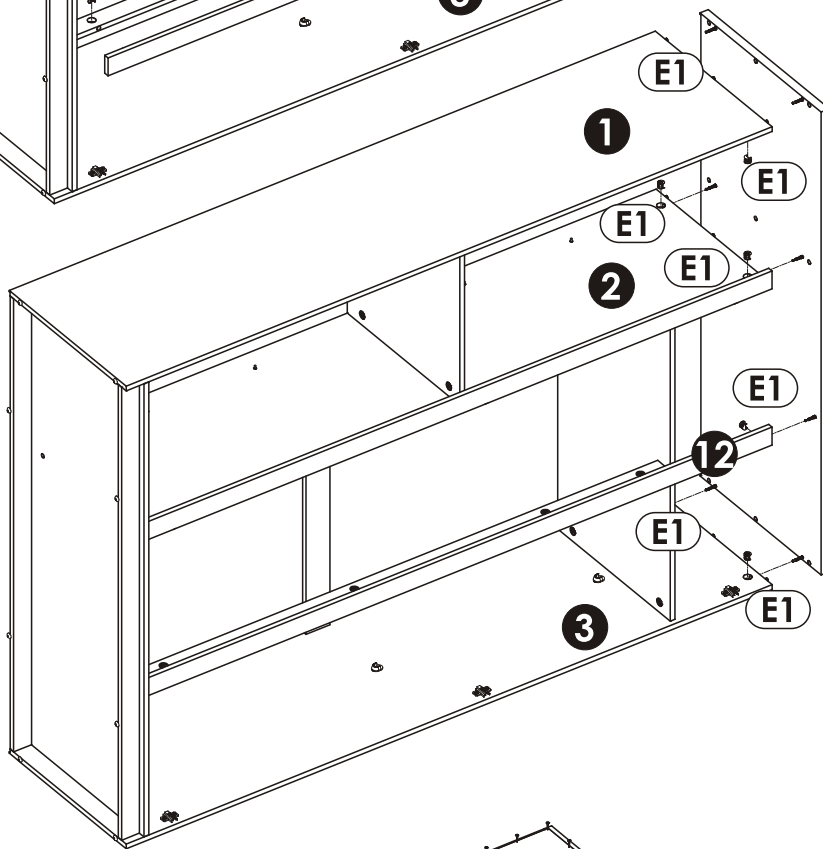
Zasada montażu patrz strona 4.



6 ▶

Uwaga!

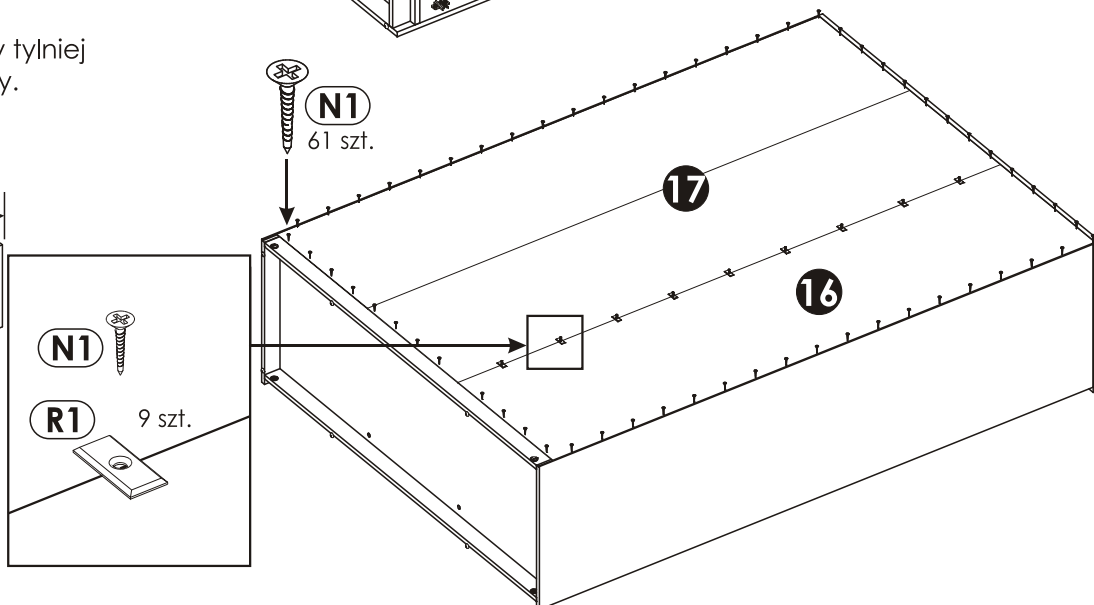
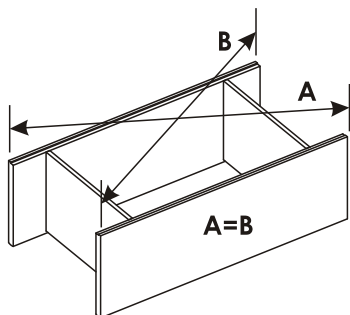
Zasada montażu patrz strona 4.



7 ▶

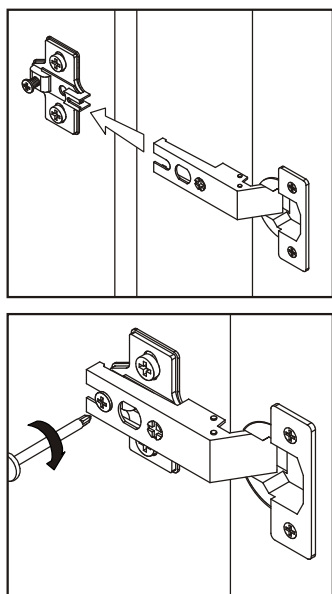
Uwaga!

Przed przybiciem ściany tylnej sprawdź przekątną bryły.

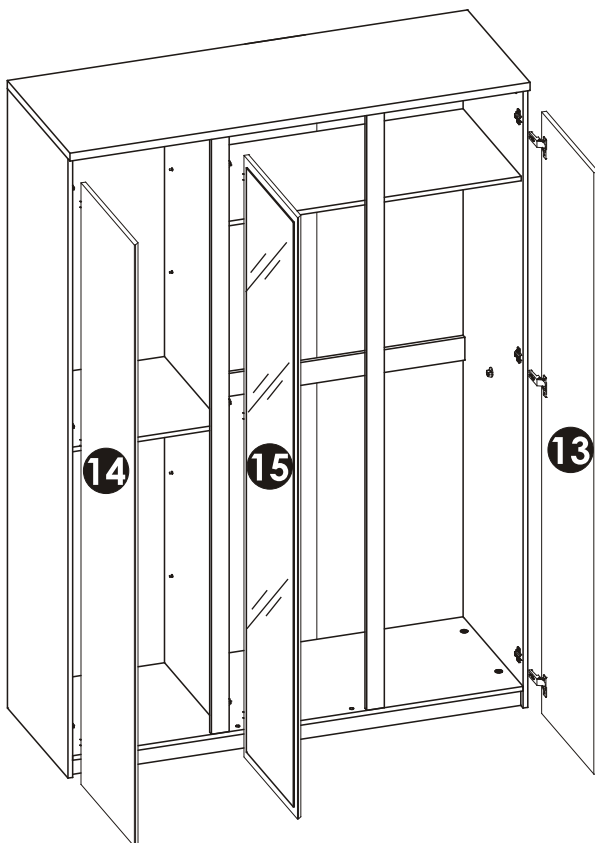


8 ▶

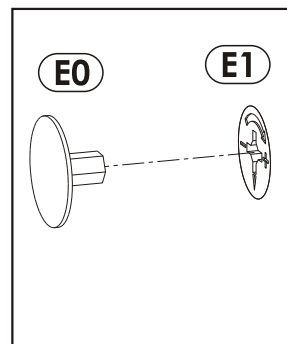
Zamocuj drzwi (8.1).



Szkic 8.1.



Na widoczne mimośrodowo "E1" wciśnij zaślepkę "E0" (8.2).



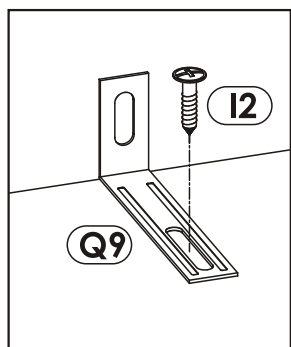
Szkic 8.2.

9 ▶

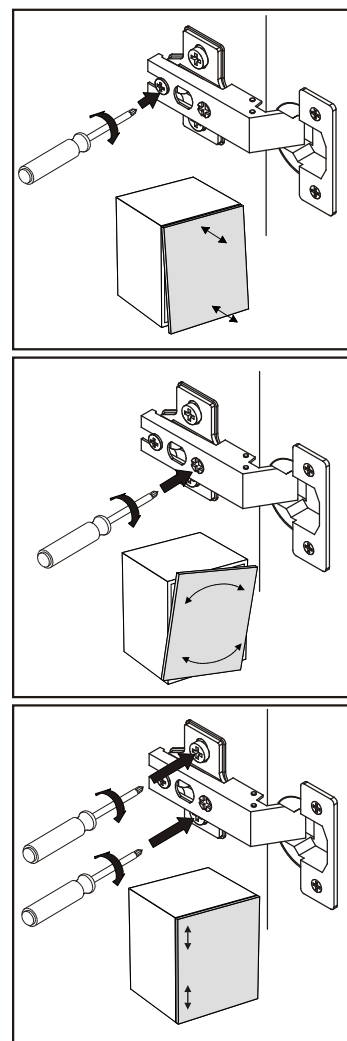
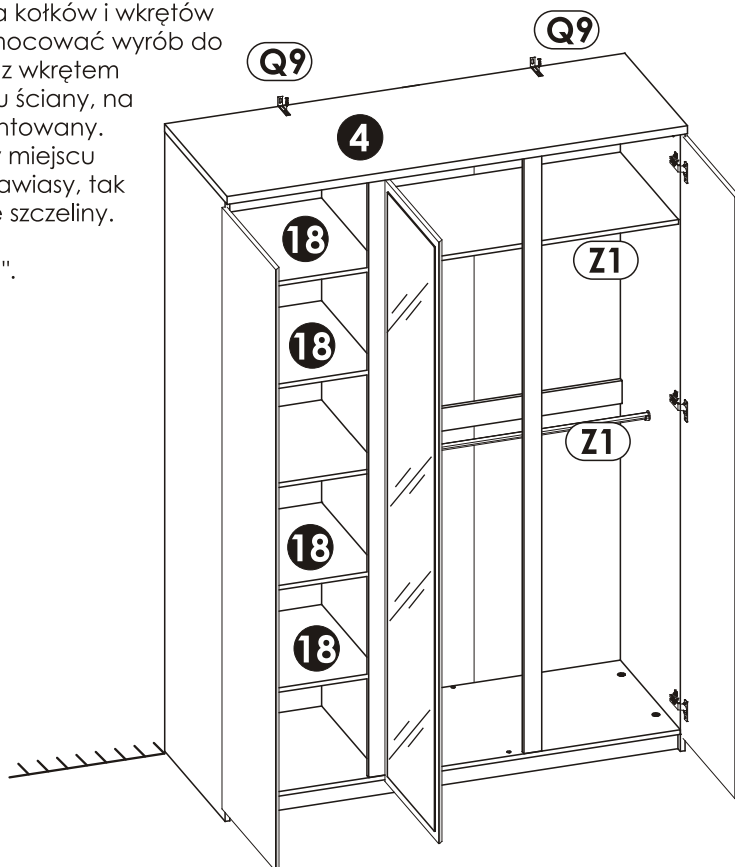
W celu bezpiecznego użytkowania producent zaleca przykręcić wyrób do ściany za pomocą kątowników „Q9” (szkic 9.1).

Producent nie dostarcza kołków i wkrętów mocujących. Aby przymocować wyrób do ściany należy użyć kołki z wkrętem odpowiednie do rodzaju ściany, na której wyrób będzie montowany. Po ustawieniu wyrobu w miejscu docelowym wyreguluj zawiasy, tak aby uzyskać jednakowe szczeliny. (szkic 9.2).

Załadź drążki do szafy „Z1”.
Na podpórki półki „D2”
położ półki „18”.



Szkic 9.1.



Szkic 9.2.



Uwaga !

Zasady użytkowania i konserwacji mebla.

1. Mebel powinien być użytkowany zgodnie z jego przeznaczeniem-w pomieszczeniach zamkniętych i zabezpieczonych przed działaniem warunków atmosferycznych.
2. Montaż wyrobu musi być wykonany zgodnie z załączoną instrukcją.
3. Wyrób nie może mieć zastosowania w saunie.
4. Mebel wykonany jest z płyty drewnopochodnej, należy chronić go przed bezpośrednim i długotrwałym kontaktem z wodą (w szczególności przed zalaniem), oraz przed wysoką temperaturą (np. odparzenia).
Wilgoć może wnikać w materiał mebla i uszkodzić go.
5. Do czyszczenia powierzchni należy stosować lekko wilgotną, miękką tkaninę, następnie wytrzeć do sucha.
6. W przypadku powstania silniejszych zabrudzeń można użyć łagodnych środków myjących przeznaczonych do czyszczenia mebli.
7. Nie należy używać do czyszczenia aktywnych środków chemicznych (np. usuwających kamień, rdzę, środków do czyszczenia ceramiki itp.).
8. Za uszkodzenia powstałe w wyniku niestosowania się do powyższych zaleceń producent nie ponosi odpowiedzialności.