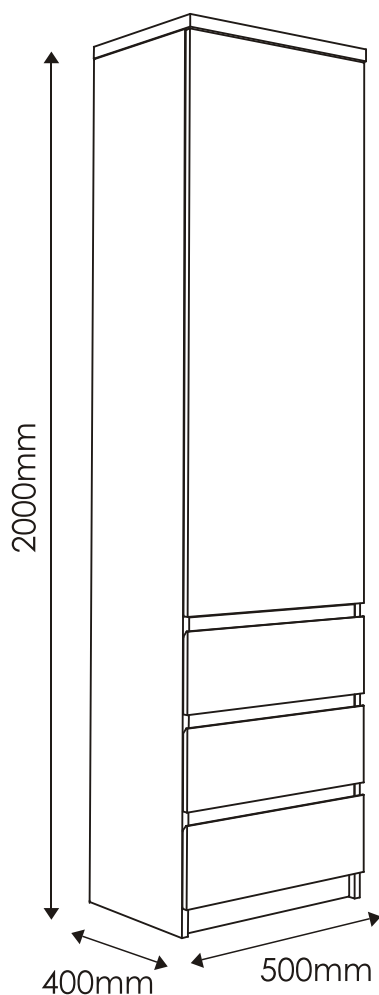


PELLO

TYP 10 - Bieliźniarka 1D-3S

Indeks wyrobu: PRO-007-1001

Data : 28-10-2010



MEBLE *Wójcik*

Producent:

Wójcik Fabryka Mebli Spółka z o. o.
ul. Mazurska 45
82-300 Elbląg
e-mail: handlowy@meblewojcik.pl

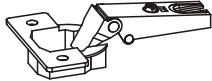

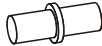



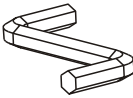
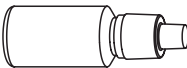
W razie braku lub uszkodzenia jakiejś części najszybszym sposobem złożenia reklamacji jest kontakt z lokalnym dystrybutorem u którego towar został zakupiony.

Do złożenia reklamacji koniecznym będzie podanie następujących danych:

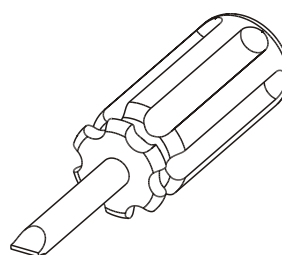
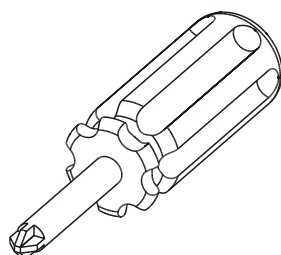
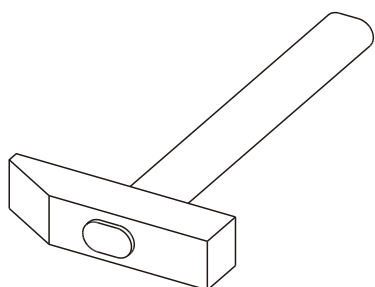
- indeks wyrobu (xxx-xxx-xxxx);
- data instrukcji z pierwszej strony;
- numer elementu lub okucia;
- ilość brakujących elementów lub okuć;
- kolor wyrobu (umieszczony na zewnętrznym opakowaniu wyrobu);
- dowód zakupu wyrobu;
- Twoje dane kontaktowe.

Proszę sprawdzić kompletność okuć przed montażem.
Upewnij się, że używasz odpowiednie elementy.

Okucia znajdujące się w paczce.

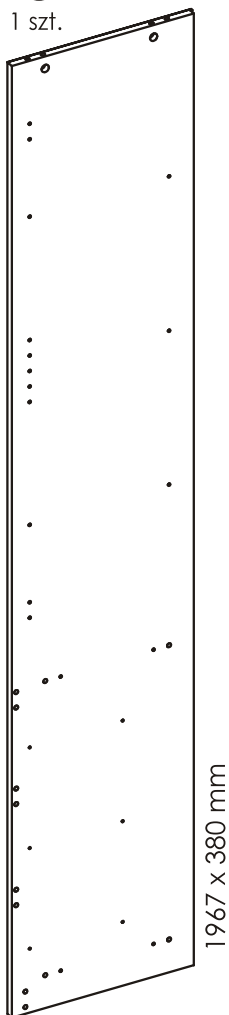
<p>A1 40 szt. Kołek - $\varnothing 8 \times 35\text{mm}$</p> 	<p>B0 3 szt. Prowadnik do zawiasu</p> 	<p>B1 3 szt. Zawias prosty</p> 
<p>C1 6 szt. Wkręt EURO 4 x 13mm</p> 	<p>C2 12 szt. Wkręt EURO 5 x 13mm</p> 	<p>D2 12 szt. Podpórka półki</p> 
<p>E0 12 szt. Zaślepka (do E1)</p> 	<p>E1 12 szt. Mimośród - $\varnothing 15 \times 12\text{mm}$</p> 	<p>F1 12 szt. Trzpień - $\varnothing 6 \times 34\text{mm}$</p> 
<p>I2 1 szt. Wkręt UP 4 x 16mm</p> 	<p>K1 6 szt. Wkręt M4 x 8mm</p> 	<p>M 1 szt. Klucz imbusowy</p> 
<p>N1 60 szt. Wkręt US 3 x 16mm</p> 	<p>O2 4 szt. Ślizgacz z gwoździem</p> 	<p>PO 10 szt. Zaślepka - $\varnothing 5$</p> 
<p>R4 6 szt. Stabilizator ściany tylnej</p> 	<p>S 1 szt. Klej</p> 	<p>TO 6 szt. Prowadnica kulkowa L-250</p> 
<p>Q9 1 szt. Kątownik meblowy.</p> 	<p>Uwaga !!! Okucia trzymać z dala od dzieci.</p>	

Potrzebne narzędzia.

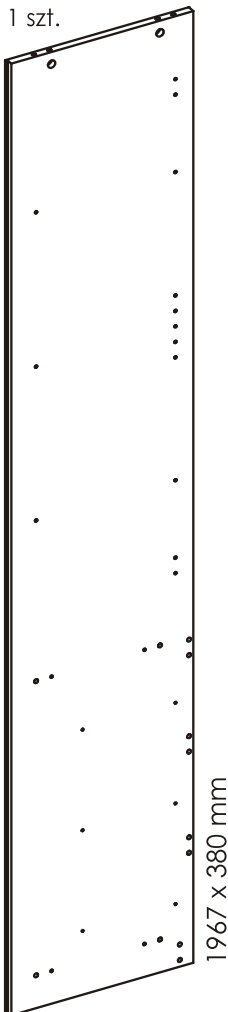


Elementy znajdujące się w paczkach.

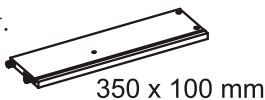
1 Bok lewy
1 szt.



2 Bok prawy
1 szt.



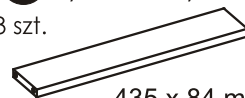
9 bok szuflady lewy
3 szt.
350 x 100 mm



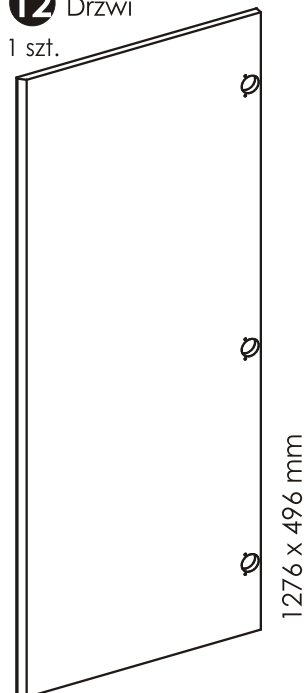
10 bok szuflady prawy
3 szt.
350 x 100 mm



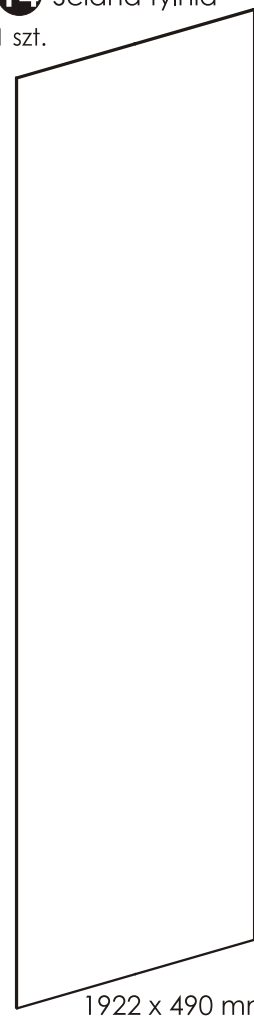
11 Tył szuflady
3 szt.
435 x 84 mm



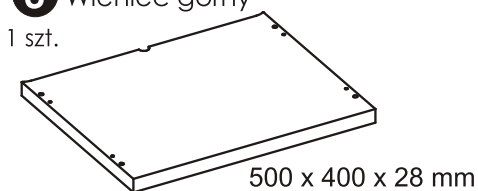
12 Drzwi
1 szt.



14 Ściana tylnia
1 szt.



3 Wieniec górny
1 szt.



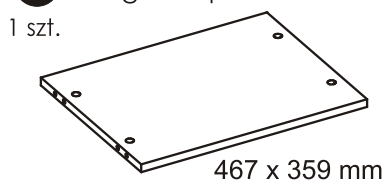
13 Czoło szuflady
3 szt.
496 x 179 mm



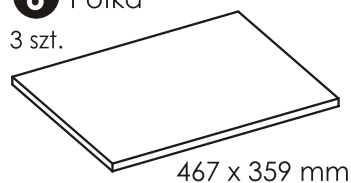
8 Cokół
1 szt.
467 x 60 mm



4 Przegroda pozioma
1 szt.



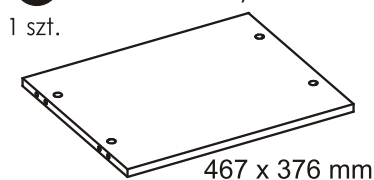
6 Półka
3 szt.



7 Listwa
3 szt.
467 x 60 mm



5 Wieniec dolny
1 szt.

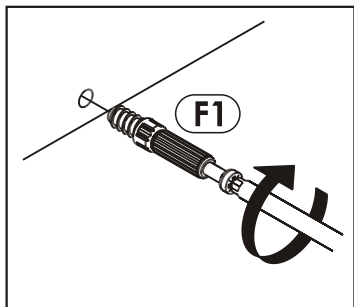


15 Dno szuflady
3 szt.
446 x 355 mm

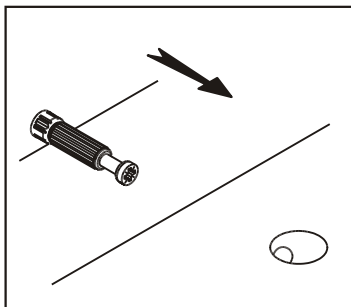


Zasada mimośrodowego i trzpienia.

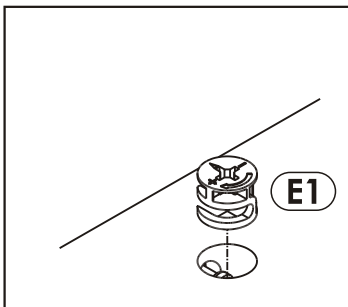
Krok 1:
Wkręć trzpień w element drewniany.



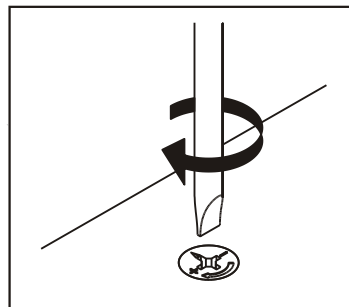
Krok 2:
Dosuń element drewniany z trzpieniem do odpowiadającego mu elementu.



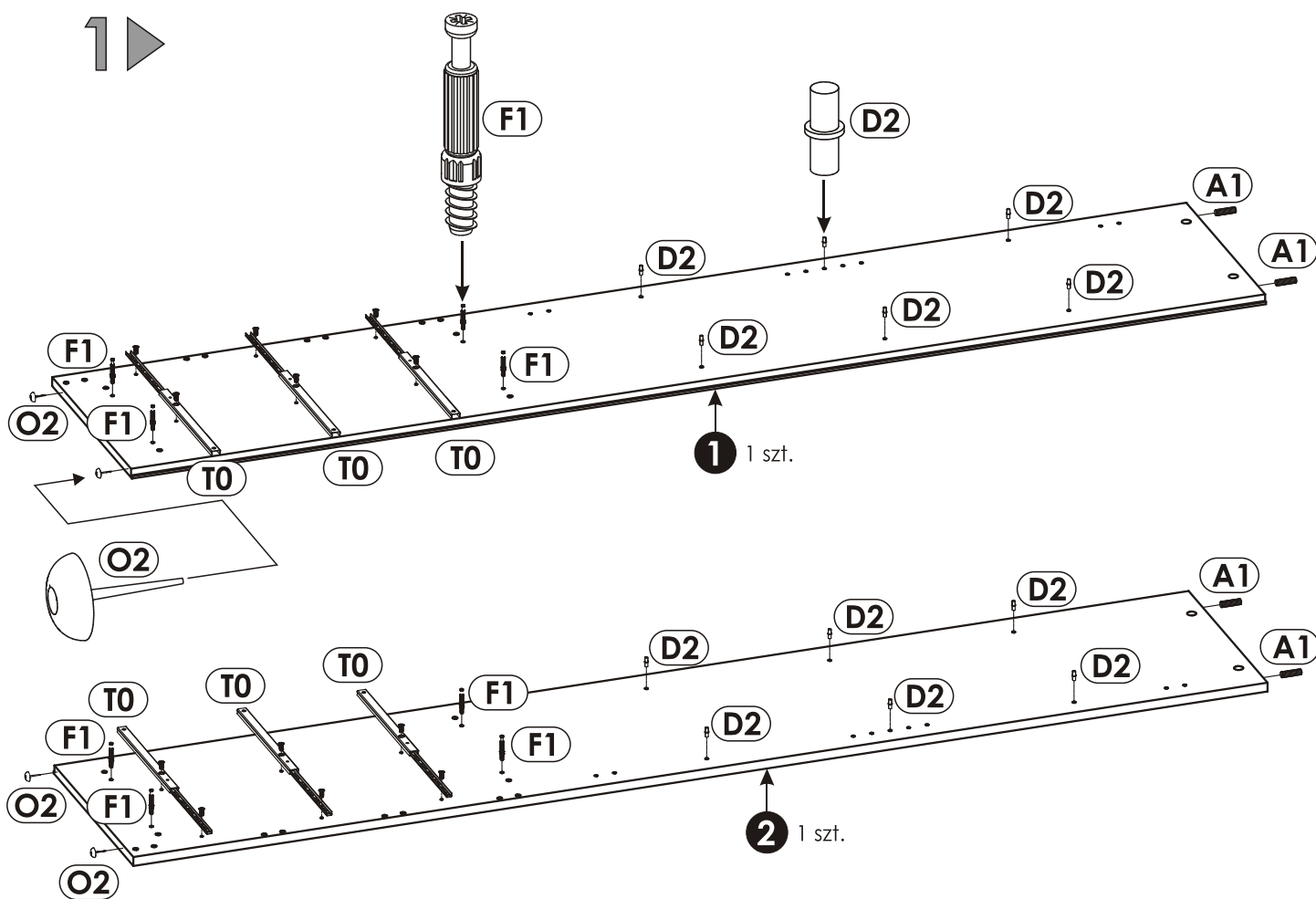
Krok 3:
Wciśnij mimośród w otwór, w którym wystaje trzpień.



Krok 4:
Śrubokrętem lub kluczem imbusowym obróć mimośród w prawo.

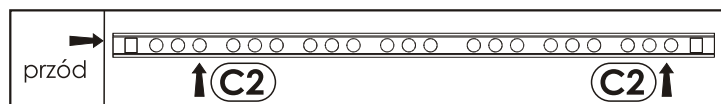


Schemat składania.

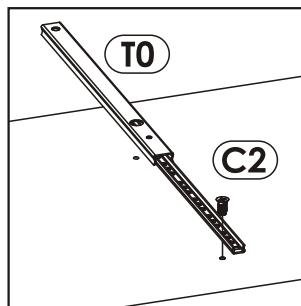


Uwaga!

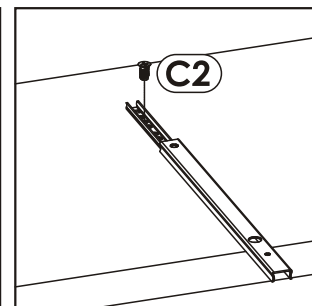
Przyłożyć przewodnicę "T0" w odpowiadające jej miejsce. Przykręcić najpierw jeden wkręt "C2" zgodnie ze szkicem 1.1. oraz 1.3.. Następnie przesunąć przewodnicę tak aby była możliwa możliwość wkręcenia drugiego wkrętu "C2" z tyłu przewodnicy szkic 1.2..



Szkic 1.3.



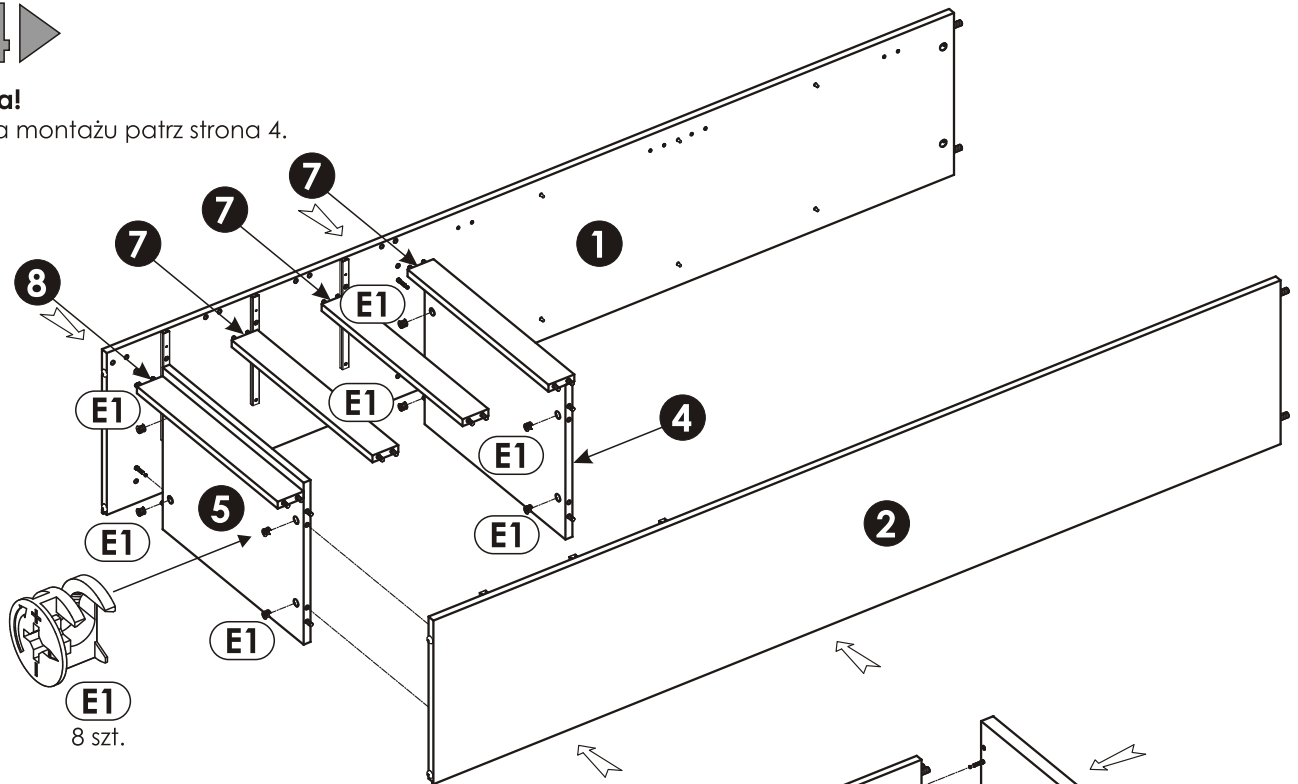
Szkic 1.1.



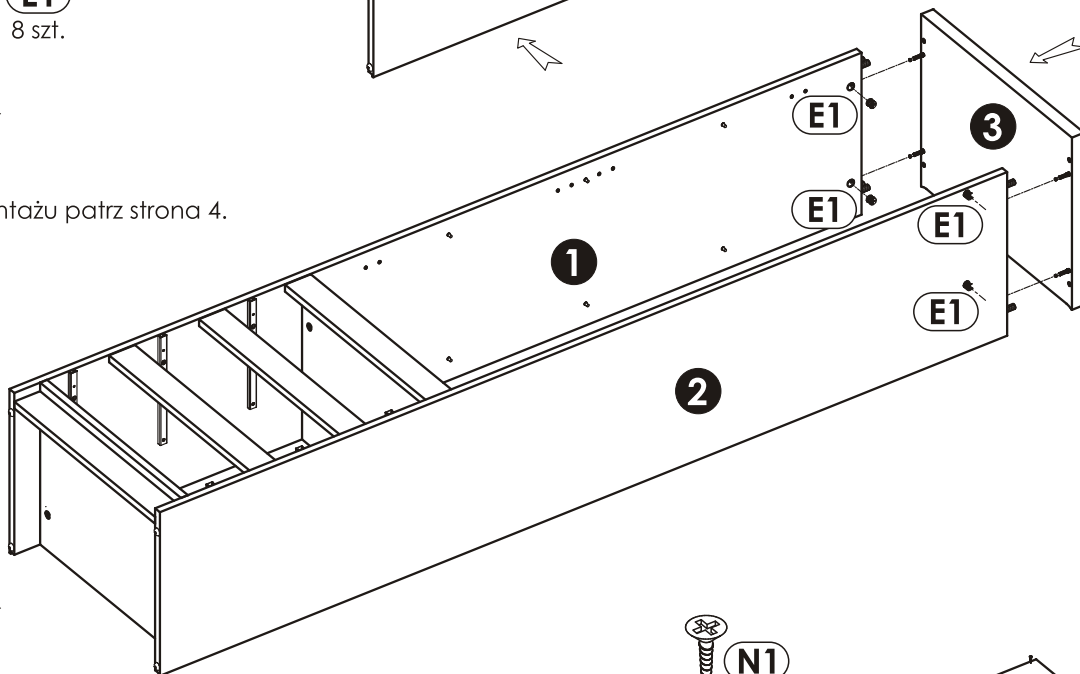
Szkic 1.2.

4**Uwaga!**

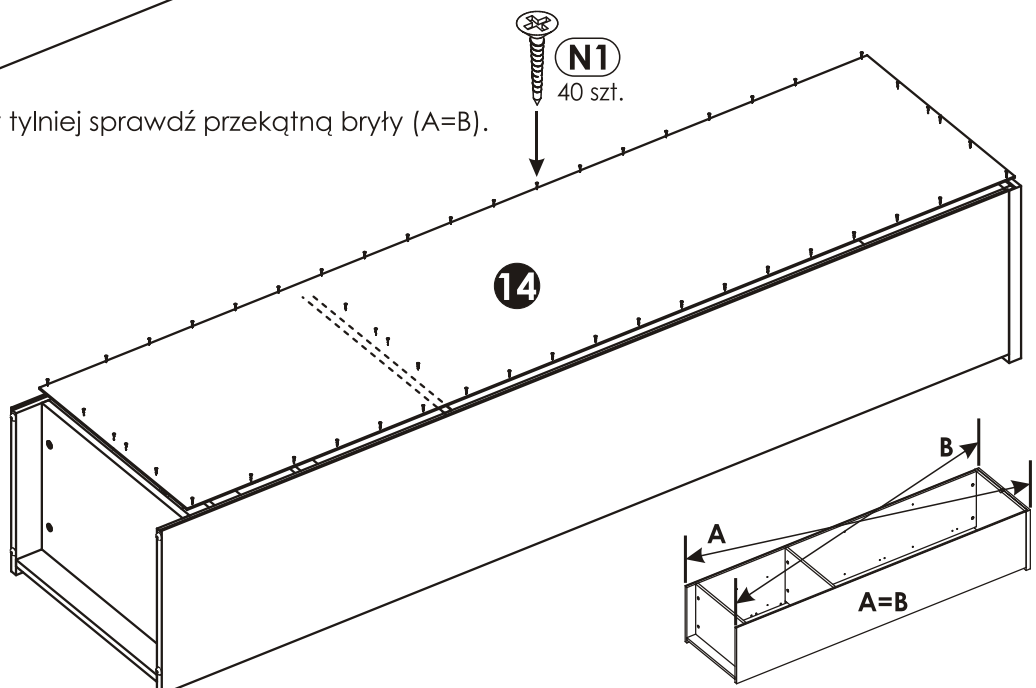
Zasada montażu patrz strona 4.

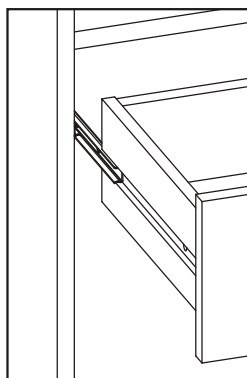
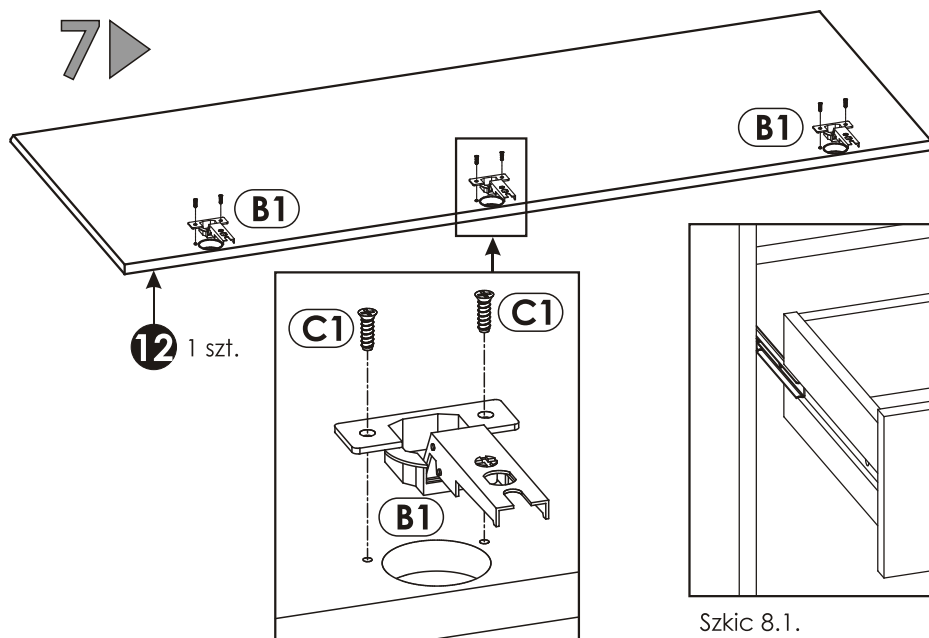
**5****Uwaga!**

Zasada montażu patrz strona 4.

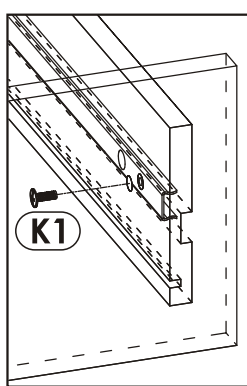
**6****Uwaga!**

Przed przybiciem ściany tylnej sprawdź przekątną bryły (A=B).

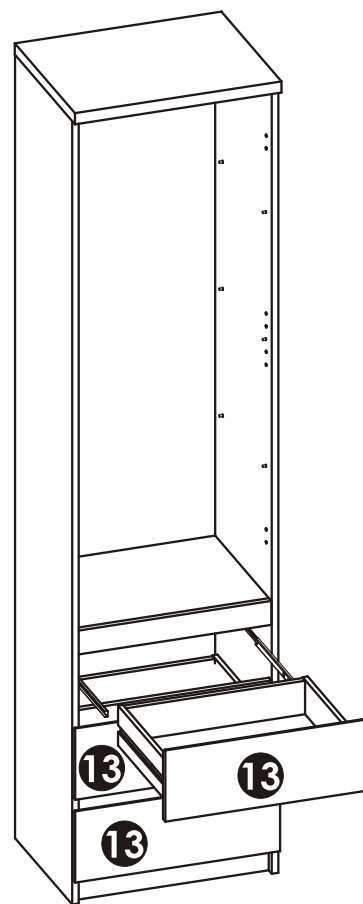




Szkic 8.1.



Szkic 8.2.

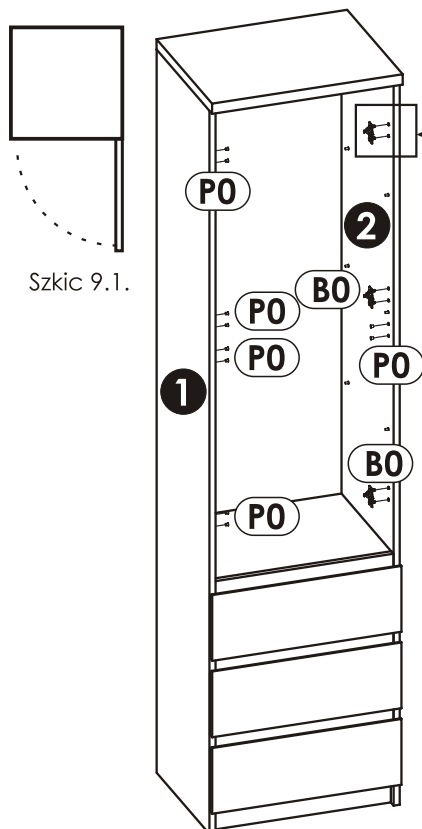


8 ▶

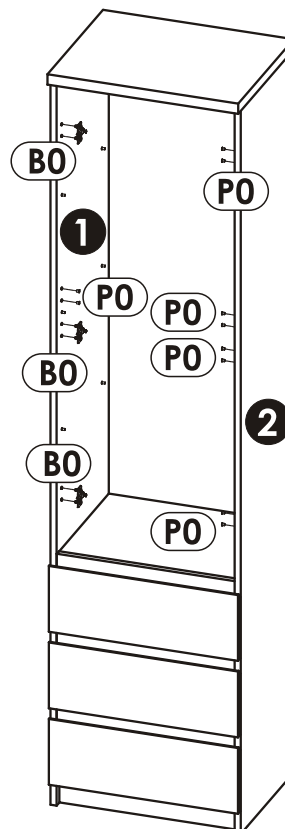
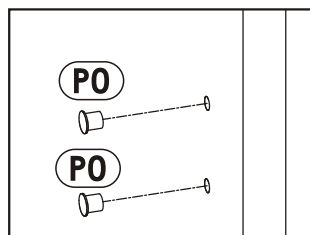
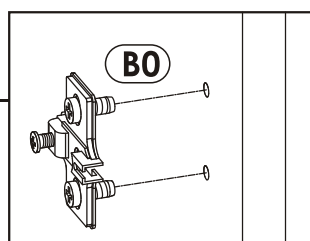
Zamontuj szuflady „13”.
 Wsuń prowadnice „T0” i nasuń na nią boczek szuflady według szkicu 8.1.
 Dosuń szufladę na prowadnicę tak, aby można było przykręcić wkręt „K1” przez otwór znajdujący się w boczku szuflady (patrz szkic 8.2.).

9 ▶

W zależności od tego, na którą stronę chcą Państwo aby otwierały się drzwi (szkic 9.1. lub 9.2) proszę przykręcić prowadniki zawiasu „B0”, oraz wbić plastikowe zaślepki „P0”.



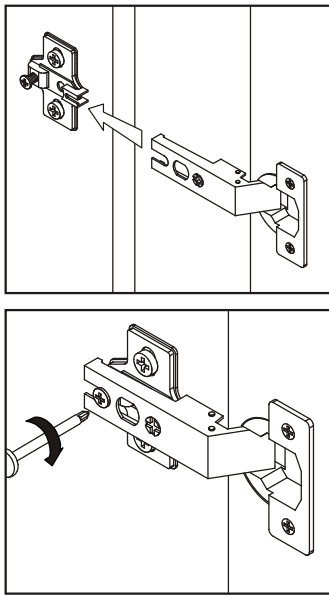
Szkic 9.1.



Szkic 9.2.

10▶

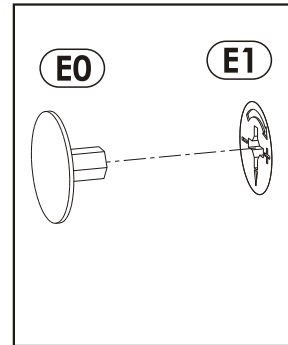
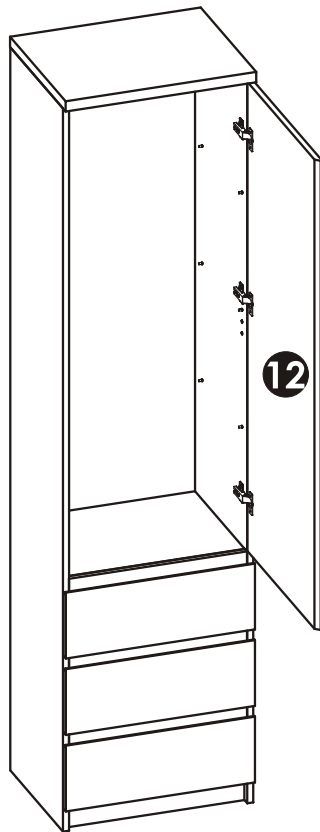
Zamocuj drzwi (10.1).



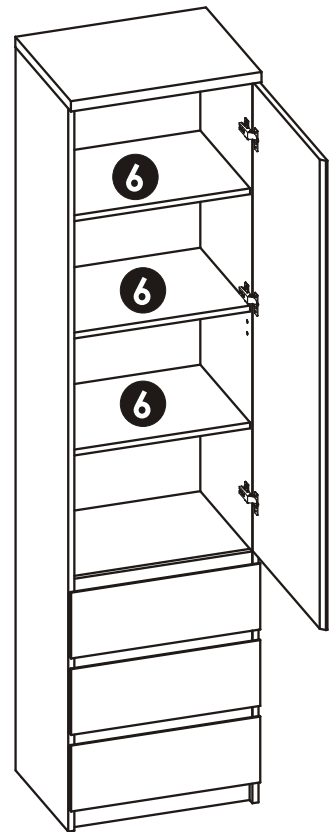
Szkic 10.1.

11▶

Na widoczne mimośrodowo "E1" wciśnij zaślepkę "E0". Na podpórki półki „D2” połóż półki „6”.



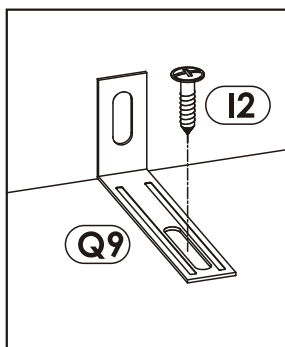
Szkic 11.1.



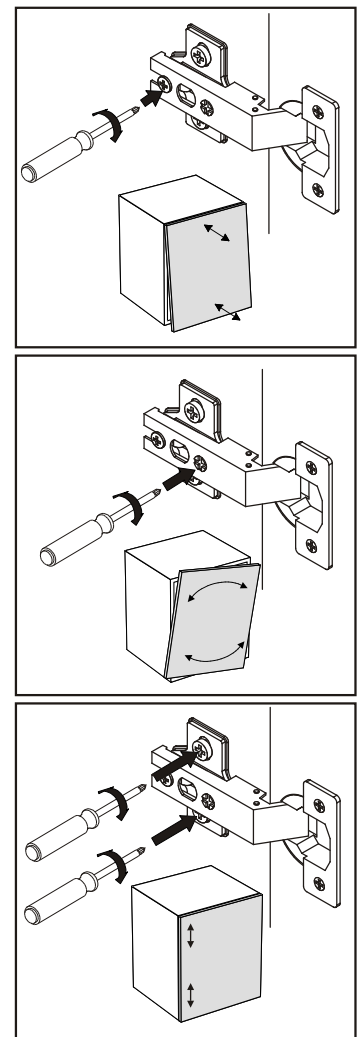
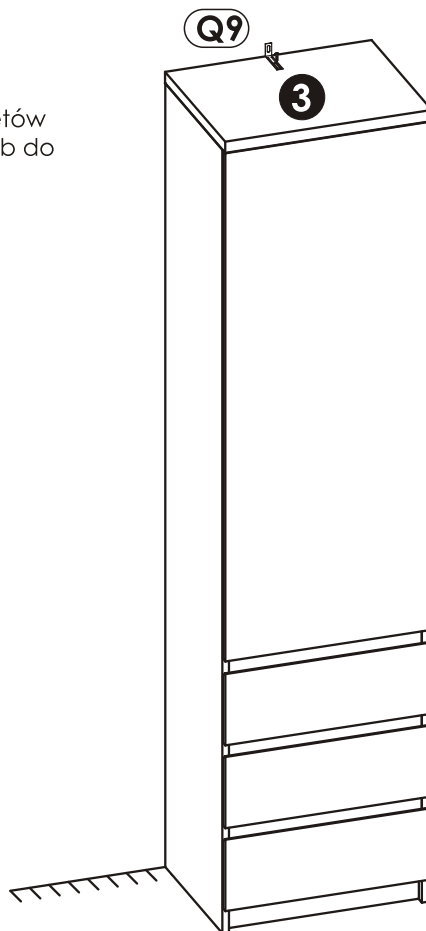
12▶

W celu bezpiecznego użytkowania producent zaleca przykręcić wyrób do ściany za pomocą kątownika „Q9” (szkic 12.1).

Producent nie dostarcza kołków i wkrętów mocujących. Aby przymocować wyrób do ściany należy użyć kołki z wkrętem odpowiednie do rodzaju ściany, na której wyrób będzie montowany. Po ustawieniu wyrobów w miejscu docelowym wyreguluj zawiasy, tak aby uzyskać jednakowe szczeliny. (szkic 12.2)



Szkic 12.1.



Szkic 12.2.



Uwaga !

Zasady użytkowania i konserwacji mebla.

- 1. Mebel powinien być użytkowany zgodnie z jego przeznaczeniem-w pomieszczeniach zamkniętych i zabezpieczonych przed działaniem warunków atmosferycznych.**
- 2. Montaż wyrobu musi być wykonany zgodnie z załączoną instrukcją.**
- 3. Wyrób nie może mieć zastosowania w saunie.**
- 4. Mebel wykonany jest z płyty drewnopochodnej, należy chronić go przed bezpośrednim i długotrwałym kontaktem z wodą (w szczególności przed zalaniem), oraz przed wysoką temperaturą (np. odparzenia).
Wilgoć może wnikać w materiał mebla i uszkodzić go.**
- 5. Do czyszczenia powierzchni należy stosować lekko wilgotną, miękką tkaninę, następnie wytrzeć do sucha.**
- 6. W przypadku powstania silniejszych zabrudzeń można użyć łagodnych środków myjących przeznaczonych do czyszczenia mebli.**
- 7. Nie należy używać do czyszczenia aktywnych środków chemicznych (np. usuwających kamień, rdzę, środków do czyszczenia ceramiki itp.).**
- 8. Za uszkodzenia powstałe w wyniku niestosowania się do powyższych zaleceń producent nie ponosi odpowiedzialności.**