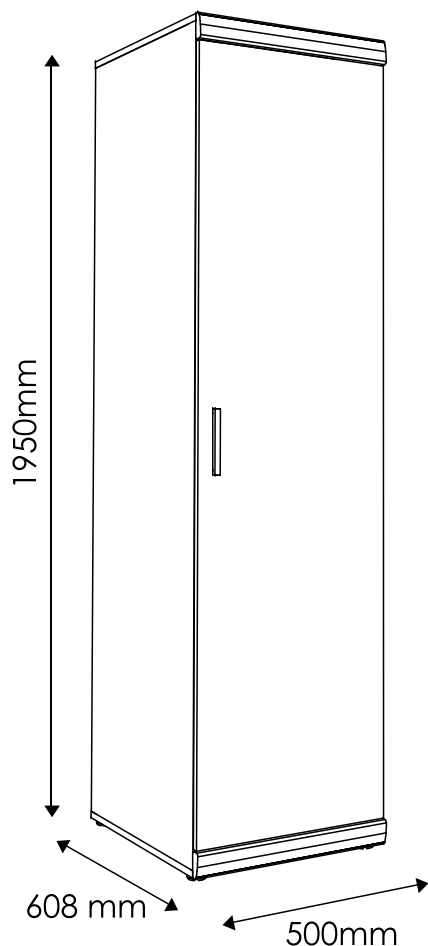


IMPERIAL

TYP 19 - Szafa 1D

Indeks wyrobu: PRO-009-1901

Data : 12-08-2011



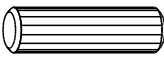
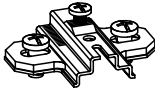






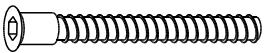
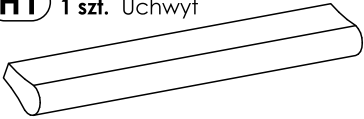

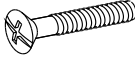
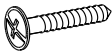
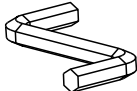

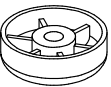




W razie braku lub uszkodzenia jakiejś części najszybszym sposobem złożenia reklamacji jest kontakt z lokalnym dystrybutorem u którego towar został zakupiony.

Do złożenia reklamacji koniecznym będzie podanie następujących danych:

- indeks wyrobu (xxx-xxx-xxxx);
- data instrukcji z pierwszej strony;
- numer elementu lub okucia;
- ilość brakujących elementów lub okuć;
- kolor wyrobu (umieszczony na zewnętrznym opakowaniu wyrobu);
- dowód zakupu wyrobu;
- Twoje dane kontaktowe.

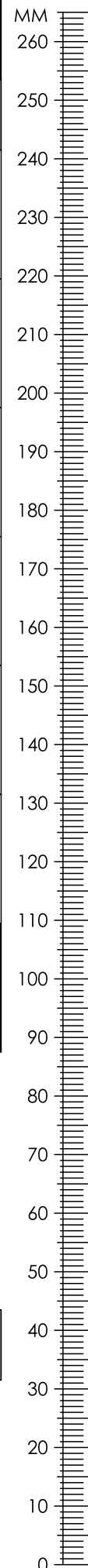
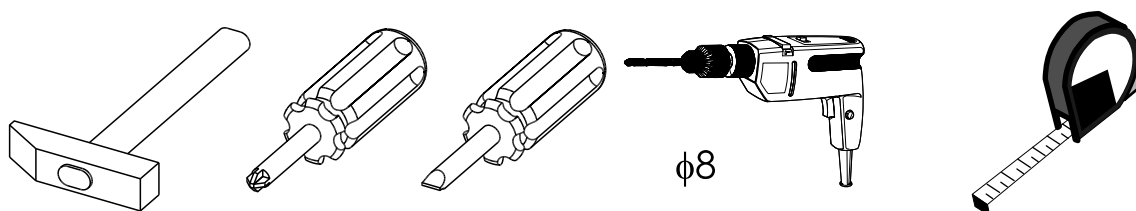
Proszę sprawdzić kompletność okuć przed montażem.
Upewnij się, że używasz odpowiednie elementy.

Okucia znajdujące się w paczce.

A1 14 szt. Kołek - $\varnothing 8 \times 35\text{mm}$ 	B0 3 szt. Prowadnik do zawiasu 	B1 3 szt. Zawias prosty 
C1 6 szt. Wkręt EURO 4 x 13mm 	E0 10 szt. Zaślepka (do E1) 	E1 10 szt. Mimośród - $\varnothing 15 \times 12\text{mm}$ 
F1 10 szt. Trzpień - $\varnothing 6 \times 34\text{mm}$ 	G0 4 szt. Zaślepka (do G1) 	G1 4 szt. Konfirmat - $\varnothing 7 \times 50\text{mm}$ 
H1 1 szt. Uchwyt 	I2 1 szt. Wkręt UP 4 x 16mm 	I8 2 szt. Wkręt UP 4 x 27mm 
I10 4 szt. Wkręt UP 3,5 x 22mm 	M 1 szt. Klucz imbusowy 	N1 40 szt. Wkręt US 3 x 16mm 
O1 4 szt. Ślizgacz $\varnothing 45 \times 15\text{mm}$ 	P0 6 szt. Zaślepka - $\varnothing 5$ 	P4 4 szt. Podpórka pod drążek 
Q9 1 szt. Kątownik meblowy. 	W0 2 szt. Drążek 	<p>Uwaga !!! Okucia trzymać z dala od dzieci.</p>

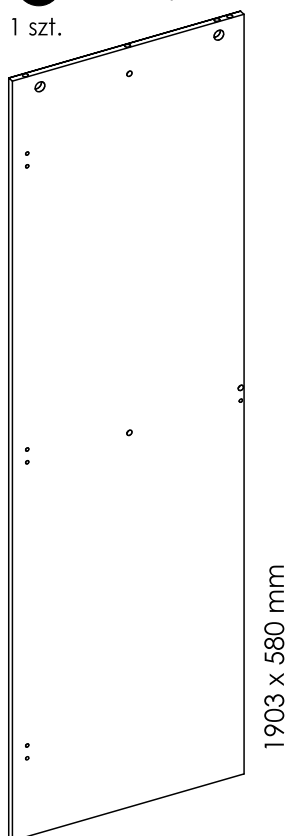
Schemat montażu nie jest dokumentacją techniczną.
Producent zastrzega sobie możliwość zmian konstrukcyjnych.

Potrzebne narzędzia.

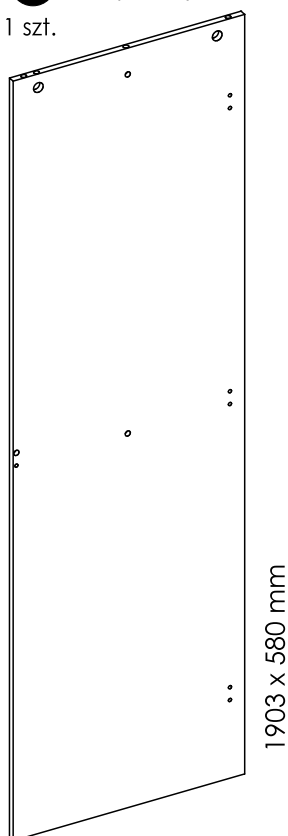


Elementy znajdujące się w paczkach.

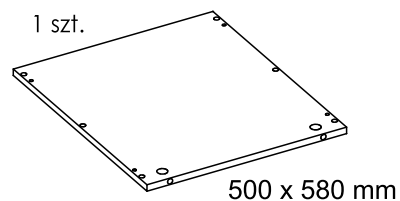
1 Bok lewy
1 szt.



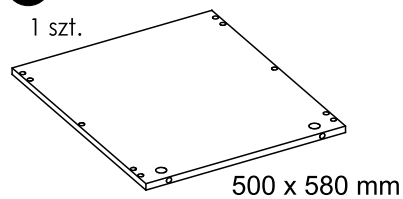
2 Bok prawy
1 szt.



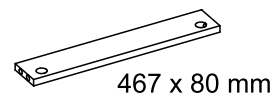
3 Wieniec górny
1 szt.



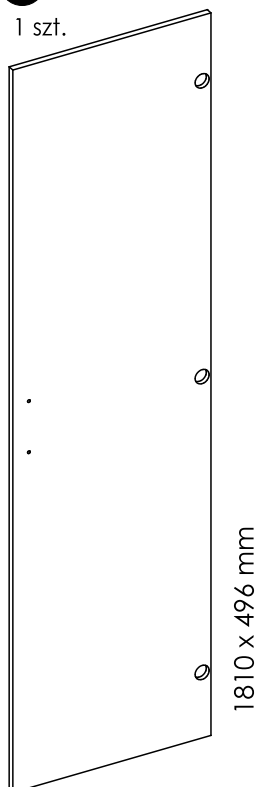
4 Wieniec dolny
1 szt.



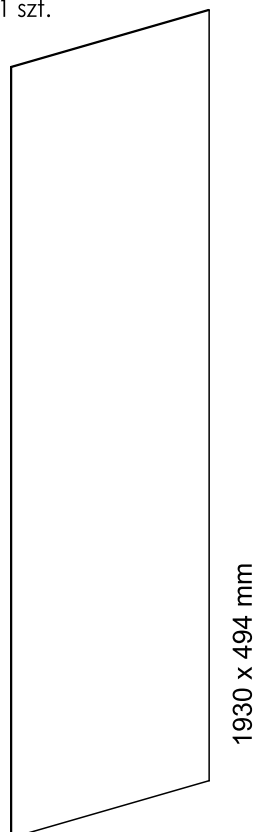
5 Listwa konstrukcyjna



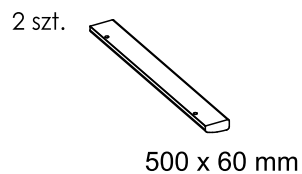
7 Drzwi
1 szt.



8 Ściana tylna
1 szt.

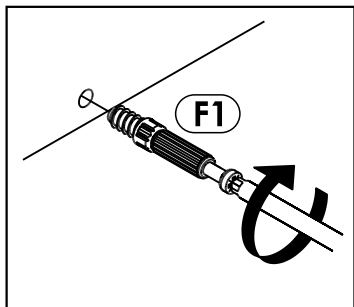


6 Listwa ozdobna

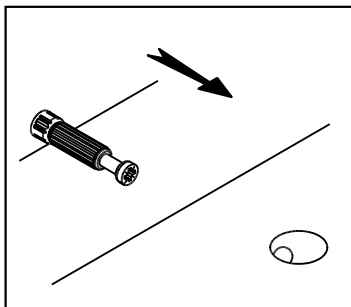


Zasada mimośrodu i trzpienia.

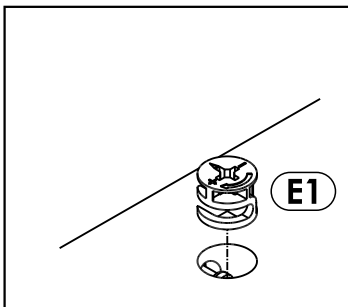
Krok 1:
Wkręć trzpień w element drewniany.



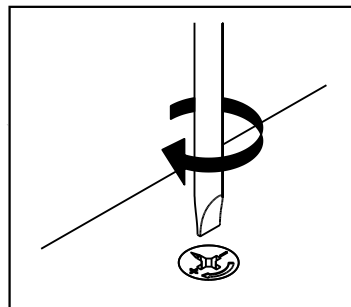
Krok 2:
Dosuń element drewniany z trzpieniem do odpowiadającego mu elementu.



Krok 3:
Wciśnij mimośród w otwór, w którym wystaje trzpień.



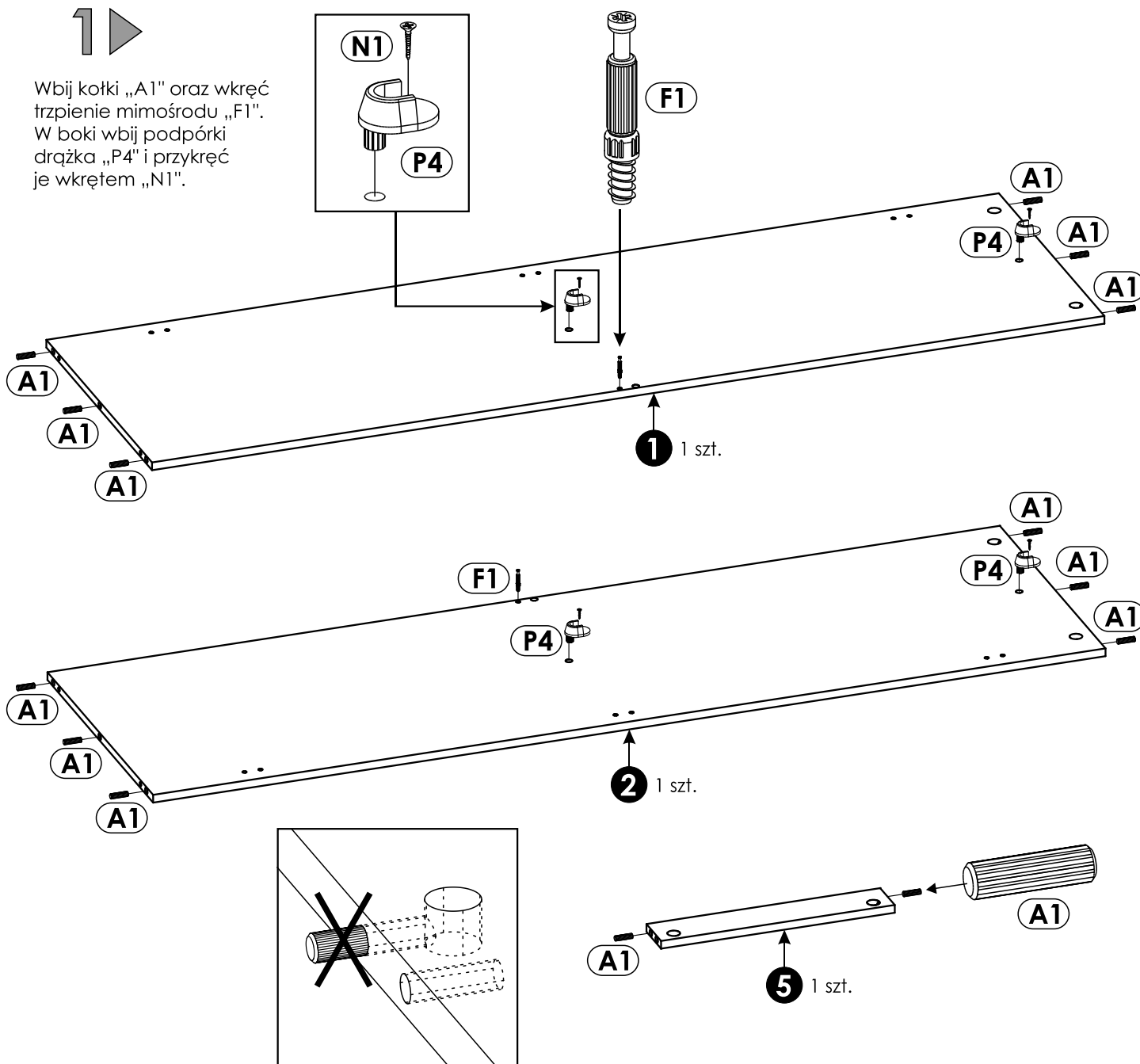
Krok 4:
Śrubokrętem lub kluczem imbusowym obróć mimośród w prawo.



Schemat składania.

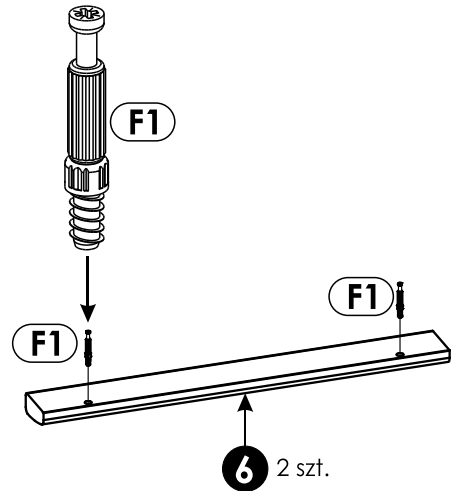
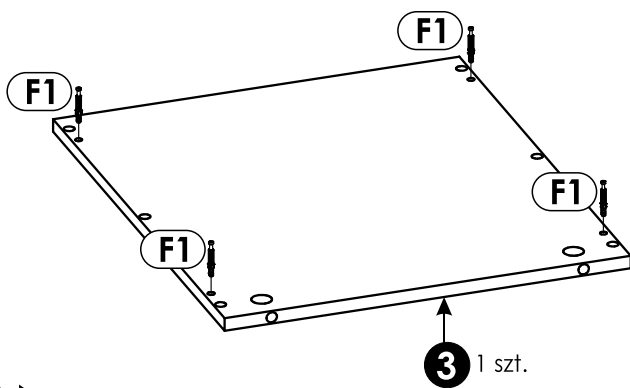


Wbij kołki „A1” oraz wkręć trzpień mimośrodu „F1”.
W boki wbij podpórki drążka „P4” i przykręć je wkrętem „N1”.



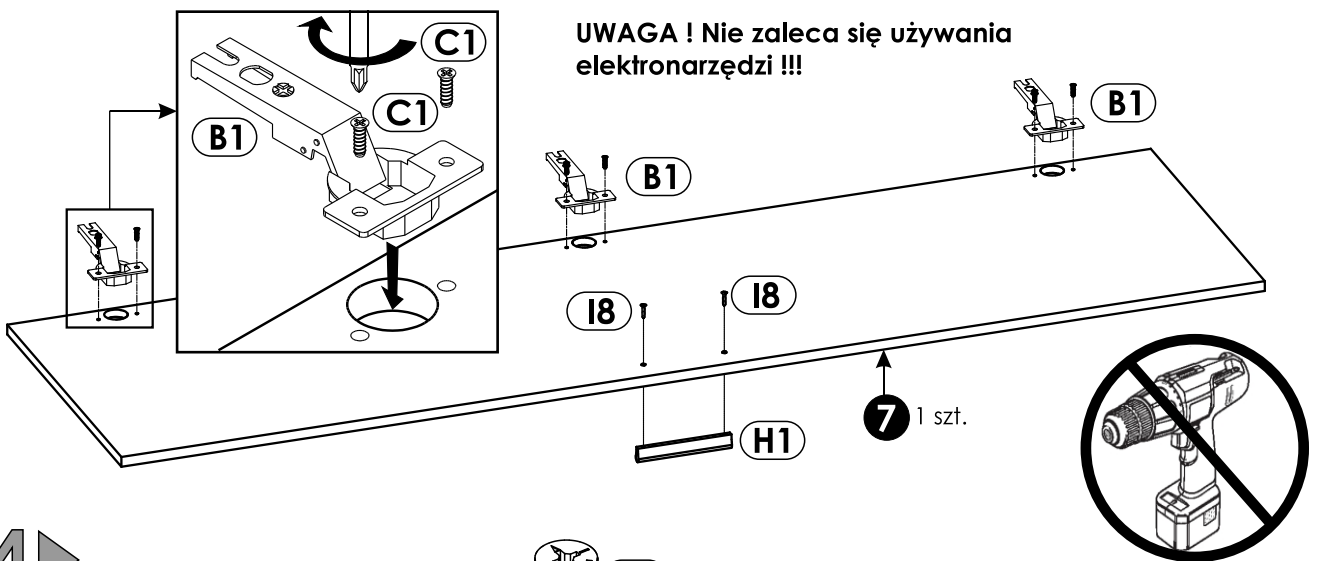
2 ▶

W wieniec górny i listwy ozdobne wkręć trzpienie mimośrodowe „F1”



3 ▶

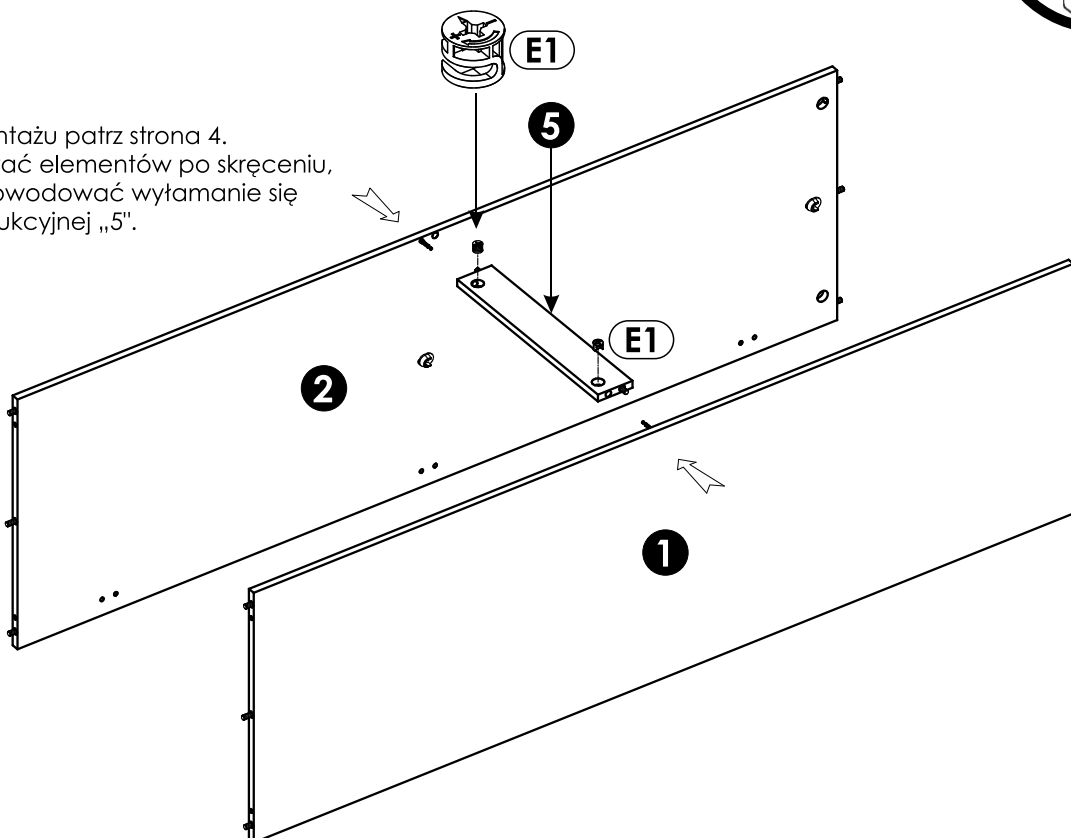
Zamocuj zawiasy oraz uchwyt do drzwi.



4 ▶

Uwaga!

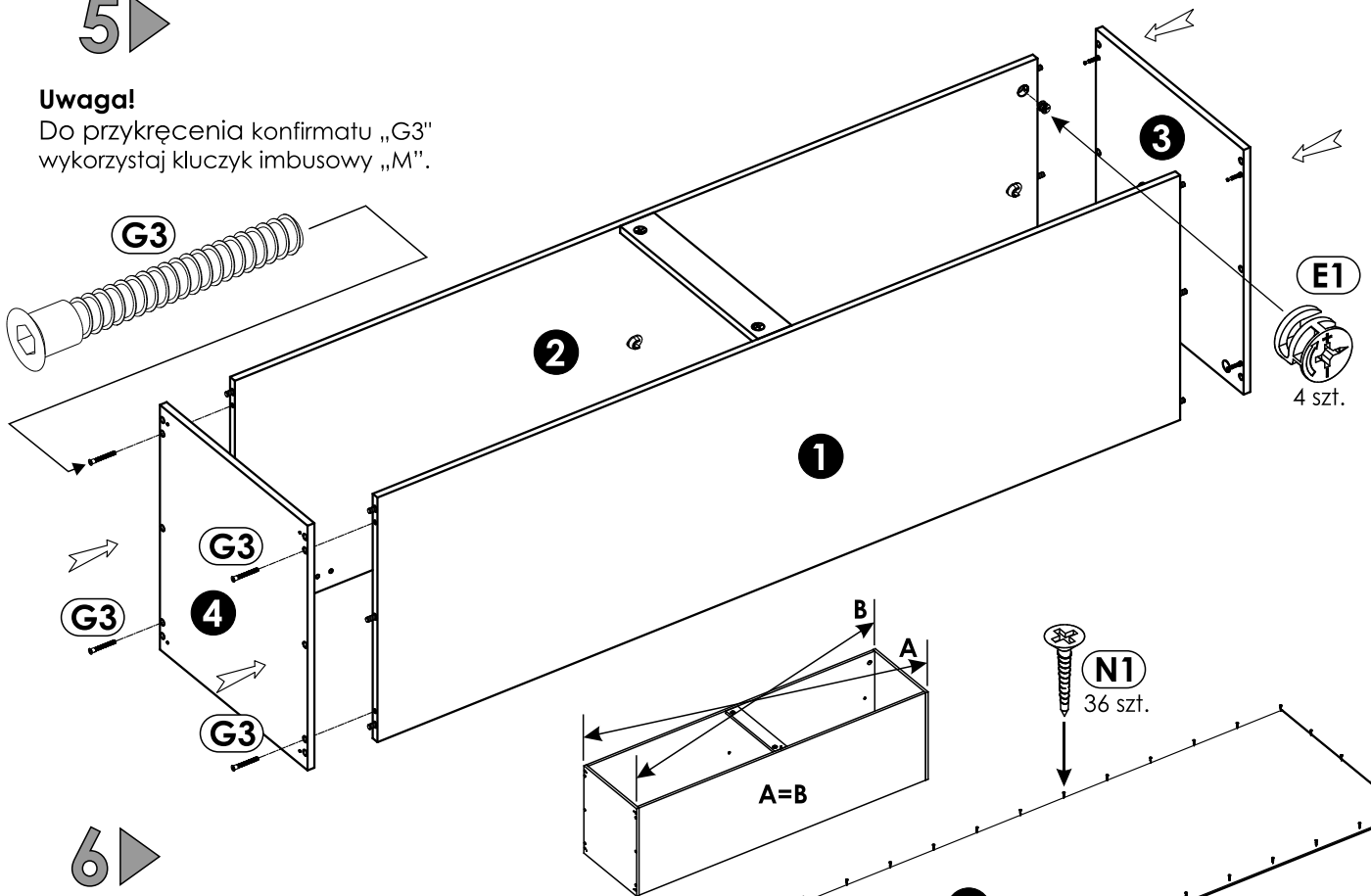
Zasada montażu patrz strona 4.
Nie przesuwaj elementów po skręceniu,
może to spowodować wyłamnięcie się
listwy konstrukcyjnej „5”.



5 ▶

Uwaga!

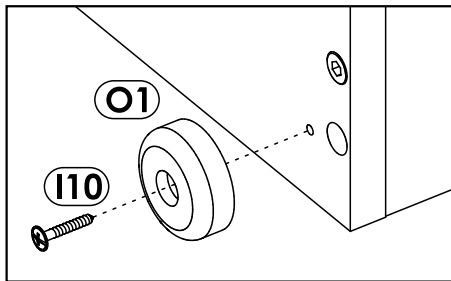
Do przykręcenia konfirmatu „G3”
wykorzystaj kluczyk imbusowy „M”.



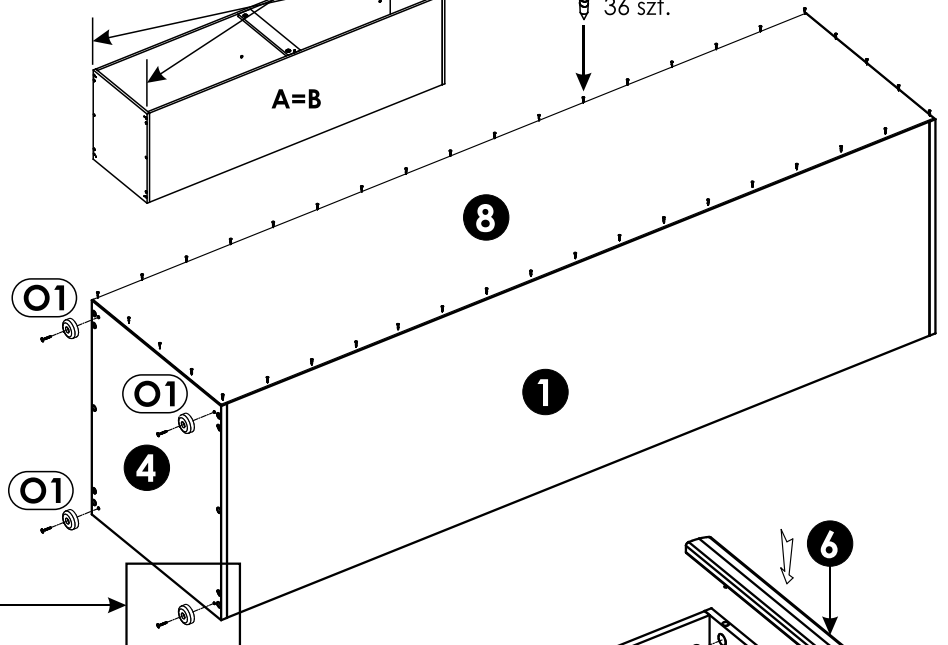
6 ▶

Uwaga!

Przed przybiciem ściany tylnej
sprawdź przekątną bryły (A=B).



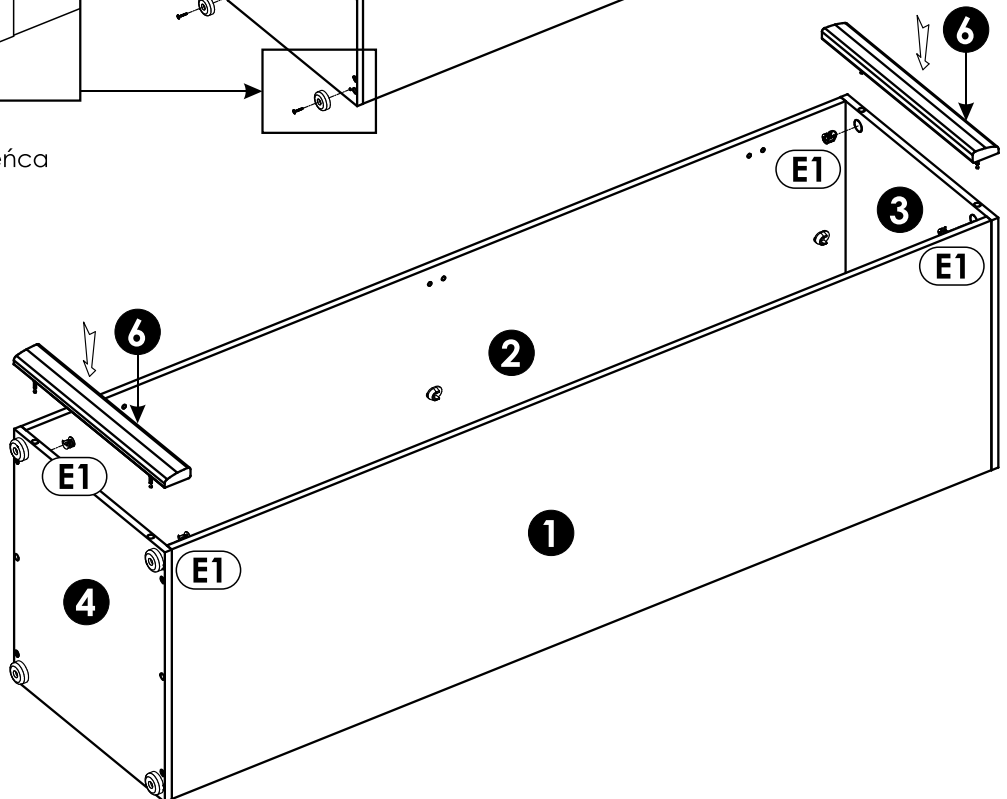
Za pomocą wkrętów "I 10"
zamocuj stopki "O1" do wieńca
dolnego "4".



7 ▶

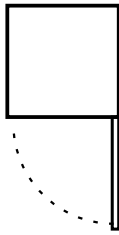
Uwaga!

Zasada montażu
patrz strona 4.

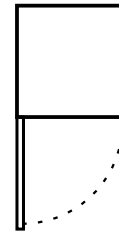


8 ▶

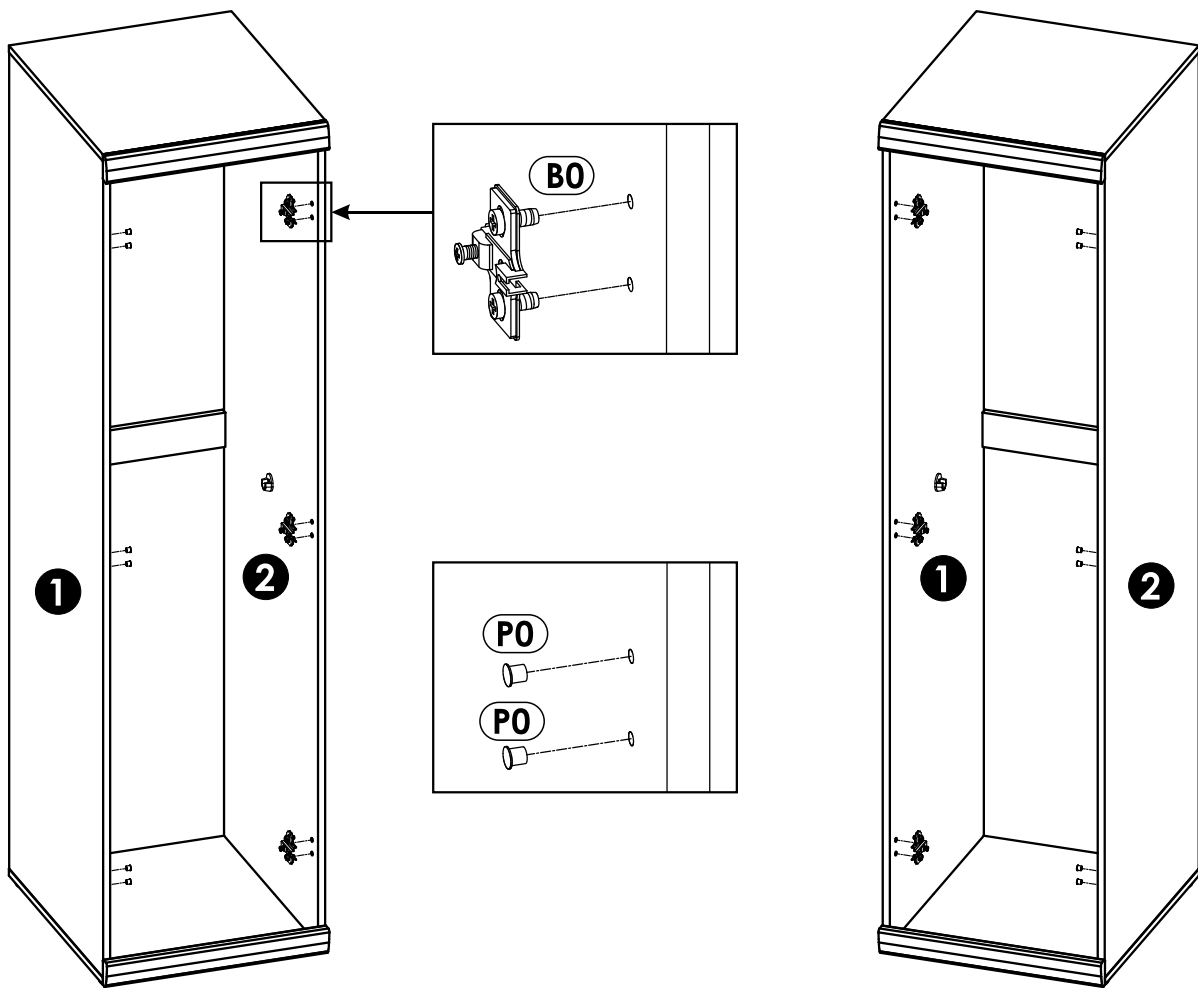
W zależności od tego, na którą stronę chcą Państwo aby otwierały się drzwi (szkic 8.1. lub 8.2) przykręć prowadniki zawiasu „B0”, wciśnij zaślepkę „P0”.



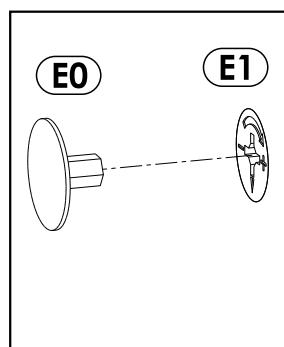
Szkic 8.1.



Szkic 8.2.



Na widoczne mimośrodowo "E1" wciśnij zaślepkę "E0".

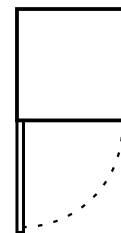
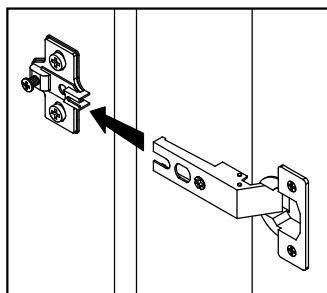
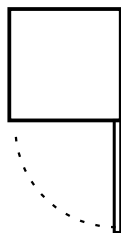




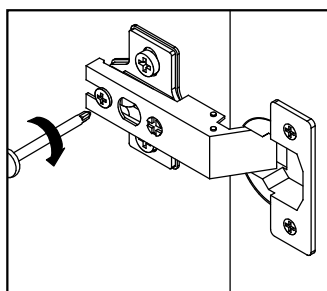
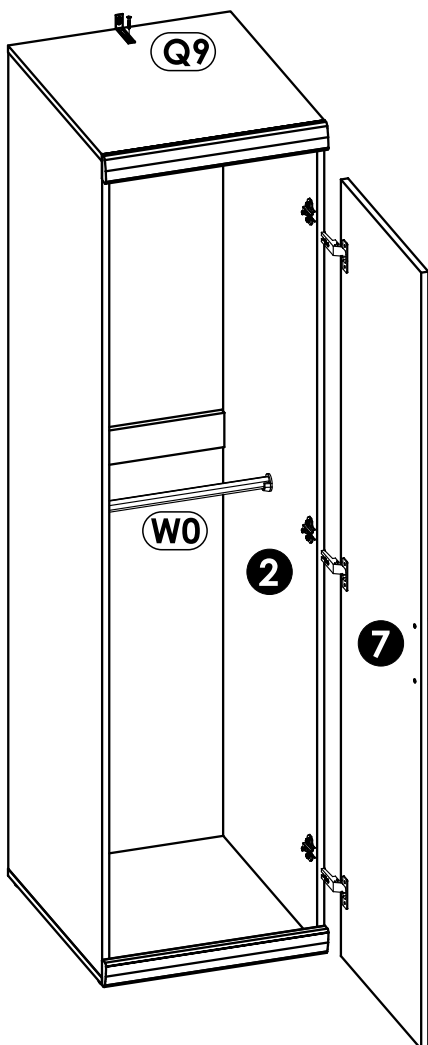
Założ drzwi „7” (szkic 9.1, 9.2).

Na podpórki drążka szafy “P4” nasuń drążki “W0”.

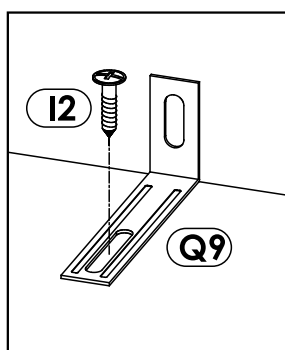
W celu bezpiecznego użytkowania producent zaleca przykręcić wyrób do ściany za pomocą kątownika „Q9” (szkic 9.3).



Szkic 9.1.

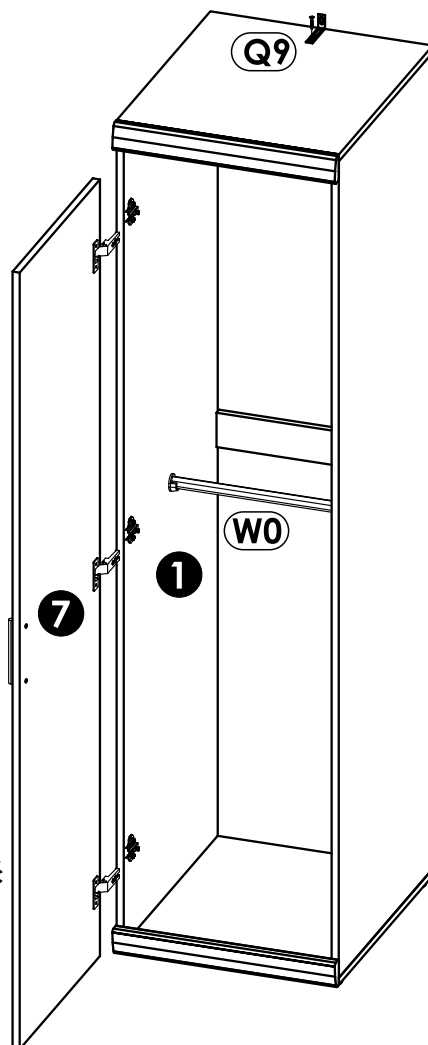


Szkic 9.2.

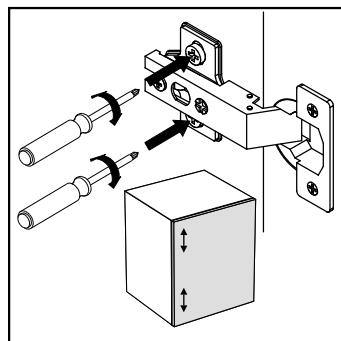
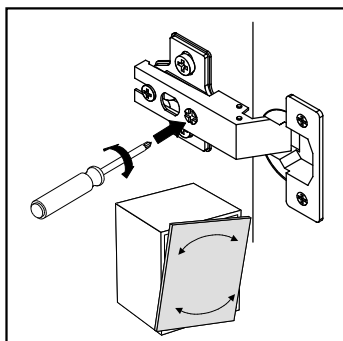
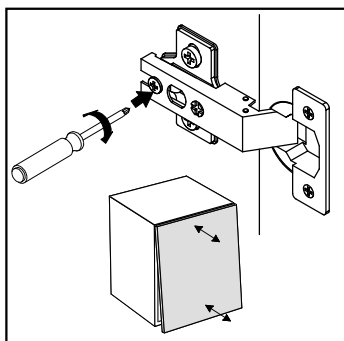


Szkic 9.3.

UWAGA ! Producent nie dostarcza kołków i wkrętów mocujących. Aby przymocować wyrób do ściany należy użyć kołki z wkrętem odpowiednie do rodzaju ściany, na której wyrób będzie montowany.



Po ustawieniu wyrobu w miejscu docelowym wyreguluj zawiasy, tak aby uzyskać jednakowe szczeliny.





Uwaga !

Zasady użytkowania i konserwacji mebla.

1. Mebel powinien być użytkowany zgodnie z jego przeznaczeniem-w pomieszczeniach zamkniętych i zabezpieczonych przed działaniem warunków atmosferycznych.
2. Montaż wyrobu musi być wykonany zgodnie z załączoną instrukcją.
3. Wyrób nie może mieć zastosowania w saunie.
4. Mebel wykonany jest z płyty drewnopochodnej, należy chronić go przed bezpośrednim i długotrwałym kontaktem z wodą (w szczególności przed zalaniem), oraz przed wysoką temperaturą (np. odparzenia).
Wilgoć może wnikać w materiał mebla i uszkodzić go.
5. Do czyszczenia powierzchni należy stosować lekko wilgotną, miękką tkaninę, następnie wytrzeć do sucha.
6. W przypadku powstania silniejszych zabrudzeń można użyć łagodnych środków myjących przeznaczonych do czyszczenia mebli.
7. Nie należy używać do czyszczenia aktywnych środków chemicznych (np. usuwających kamień, rdzę, środków do czyszczenia ceramiki itp.).
8. Za uszkodzenia powstałe w wyniku niestosowania się do powyższych zaleceń producent nie ponosi odpowiedzialności.