

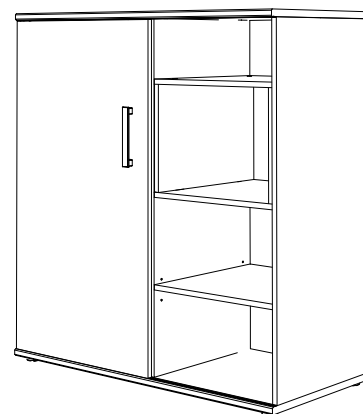
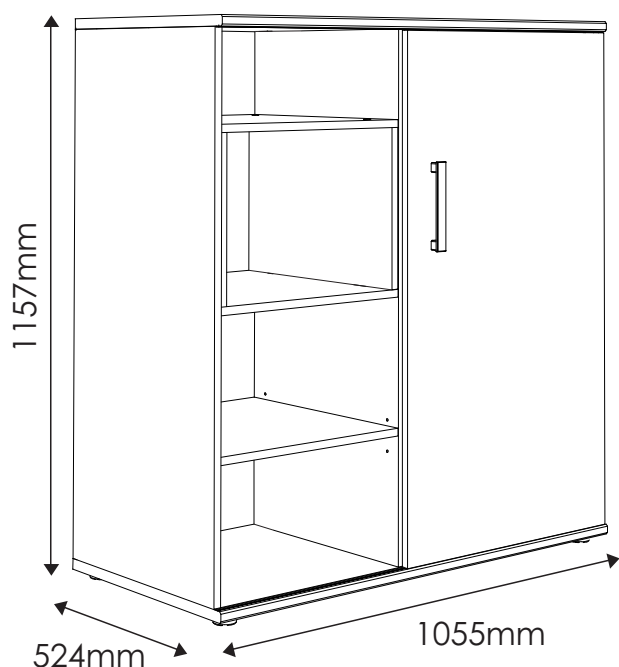
# AMAZON

## TYP 30 - REGAŁ 1D

Indeks wyrobu: PRO-025-2001

Data : 01-08-2014

MEBLE *Wójcik*



### Producent:

Wójcik Fabryka Mebli Spółka z o. o.  
ul. Mazurska 45  
82-300 Elbląg  
e-mail: [handlowy@meblewojcik.pl](mailto:handlowy@meblewojcik.pl)



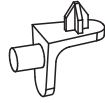



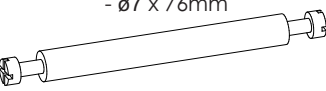





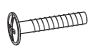
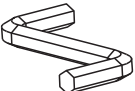



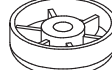







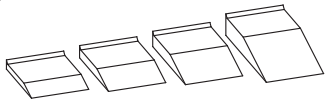

W razie braku lub uszkodzenia jakiegś części najszybszym sposobem złożenia reklamacji jest kontakt z lokalnym dystrybutorem u którego towar został zakupiony.

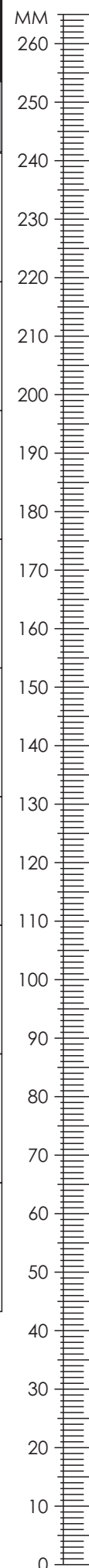
Do złożenia reklamacji koniecznym będzie podanie następujących danych:

- indeks wyrobu (xxx-xxx-xxxx);
- data instrukcji z pierwszej strony;
- numer elementu lub okucia;
- ilość brakujących elementów lub okuć;
- kolor wyrobu (umieszczony na zewnętrznym opakowaniu wyrobu);
- dowód zakupu wyrobu;
- Twoje dane kontaktowe.

Proszę sprawdzić kompletność okuć przed montażem.  
Upewnij się, że używasz odpowiednie elementy.

## Okucia znajdujące się w paczce.

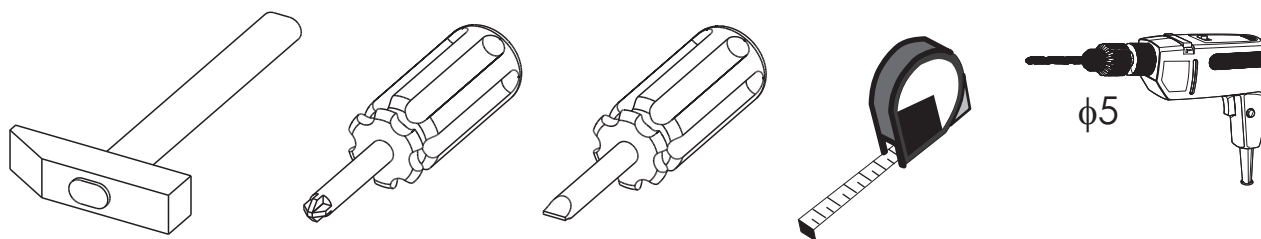
<p><b>A1</b> 24 szt. Kołek - <math>\varnothing 8 \times 35\text{mm}</math></p> 	<p><b>C1</b> 8 szt. Wkręt EURO 4 x 13mm</p> 	<p><b>D6</b> 4 szt. Podpórka półki z bolcem</p> 
<p><b>E0</b> 18 szt. Zaślepka (do E1)</p> 	<p><b>E1</b> 18 szt. Mimośród - <math>\varnothing 15 \times 12\text{mm}</math></p> 	<p><b>F1</b> 14 szt. Trzpień - <math>\varnothing 6 \times 34\text{mm}</math></p> 
<p><b>F5</b> 2 szt. Trzpień dwuzaczepowy - <math>\varnothing 7 \times 76\text{mm}</math></p> 	<p><b>G0</b> 6 szt. Zaślepka (do G2)</p> 	<p><b>G2</b> 6 szt. Konfirmat - <math>\varnothing 7 \times 60\text{mm}</math></p> 
<p><b>H1</b> 1 szt. Uchwyt</p>  <p><b>UWAGA!</b> Uchwyt pakowany jest osobno od reszty okuć!!!</p>	<p><b>I2</b> 1 szt. Wkręt UP 4 x 16mm</p> 	<p><b>I10</b> 9 szt. Wkręt UP 3,5 x 22mm</p> 
<p><b>K3</b> 2 szt. Wkręt M 4 x 22mm</p> 	<p><b>M</b> 1 szt. Klucz imbusowy</p> 	<p><b>N1</b> 60 szt. Wkręt US 3 x 16mm</p> 
<p><b>N2</b> 2 szt. Wkręt US 3,5 x 16mm</p> 	<p><b>N3</b> 4 szt. Wkręt US 3,5 x 13mm</p> 	<p><b>O1</b> 5 szt. Ślizgacz <math>\varnothing 45 \times 15\text{mm}</math></p> 
<p><b>O15</b> 4 szt. Stopka</p> 	<p><b>P0</b> 20 szt. Zaślepka - <math>\varnothing 5</math></p> 	<p><b>P4</b> 2 szt. Podpórka drążka szafy</p> 
<p><b>P13</b> 6 szt. Zaślepka - <math>\varnothing 8</math></p> 	<p><b>R1</b> 16 szt. Płytki tącznikowa</p> 	<p><b>R20</b> 4 szt. Rolka</p> 
<p><b>Q9</b> 1 szt. Kątownik meblowy.</p> 	<p><b>Z</b> 1 szt. Regulator wysokości</p> 	<p><b>Z1</b> 1 szt. Drążek (L-550)</p> 



**Uwaga !!!**  
Okucia trzymać z dala od dzieci.

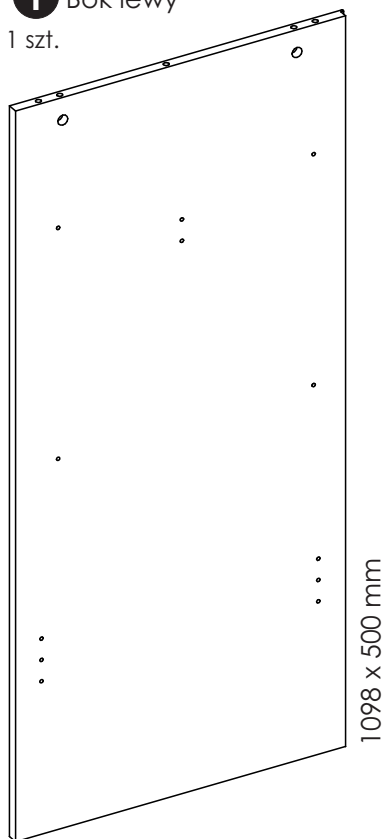
Schemat montażu nie jest dokumentacją techniczną.  
Producent zastrzega sobie możliwość zmian konstrukcyjnych.

## Potrzebne narzędzia.

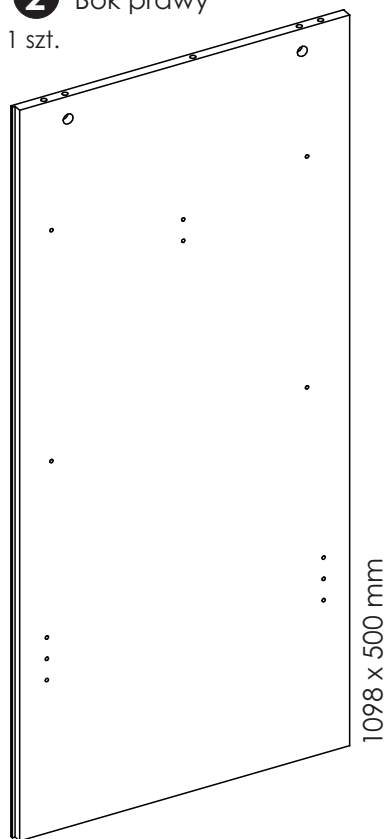


## Elementy znajdujące się w paczkach.

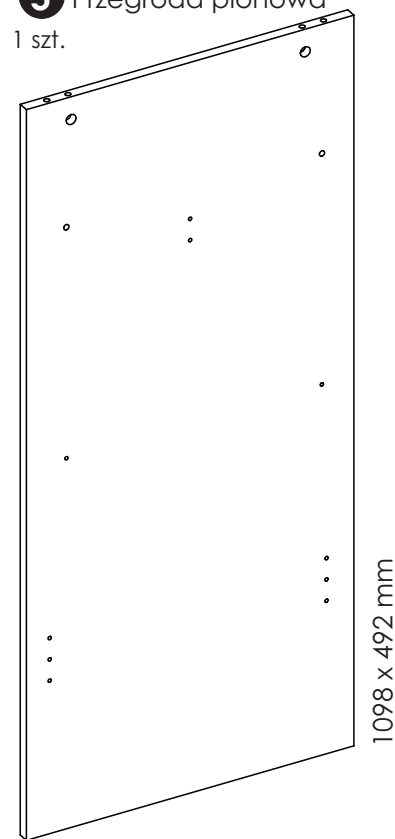
**1** Bok lewy  
1 szt.



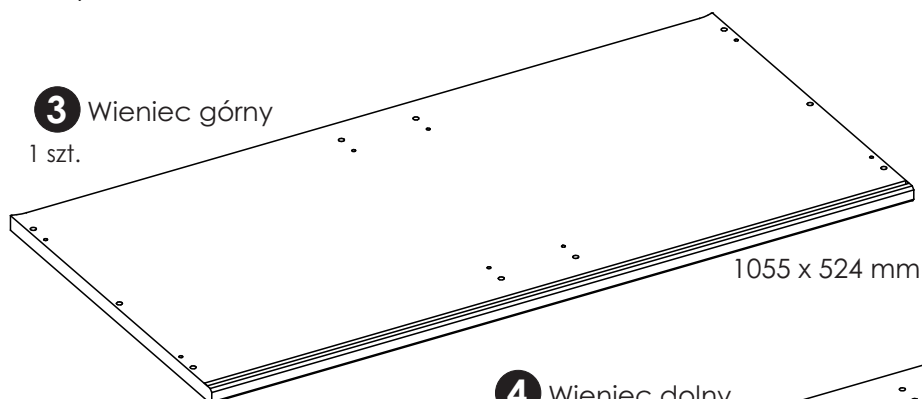
**2** Bok prawy  
1 szt.



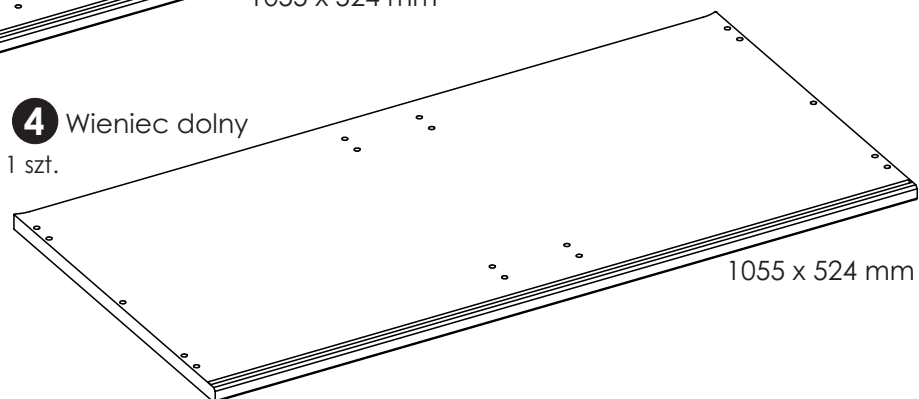
**5** Przegroda pionowa  
1 szt.



**3** Wieniec górny  
1 szt.

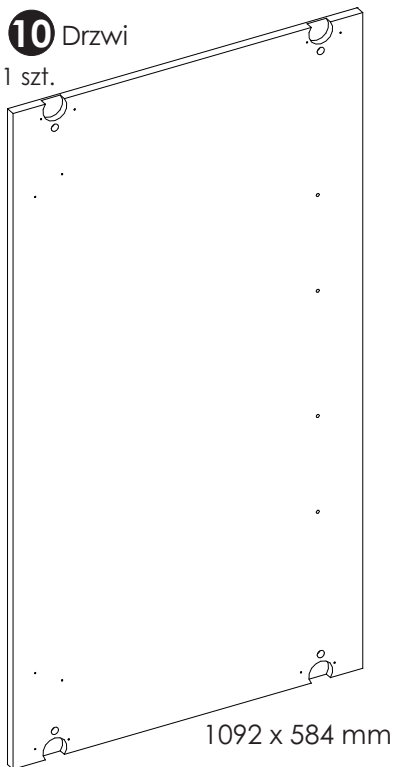


**4** Wieniec dolny  
1 szt.

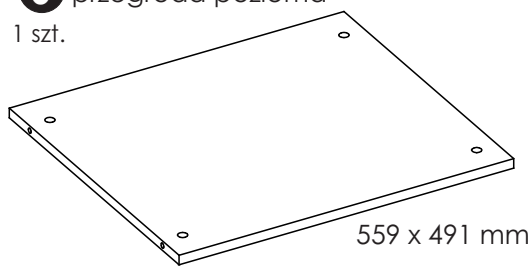


# Elementy znajdujące się w paczkach.

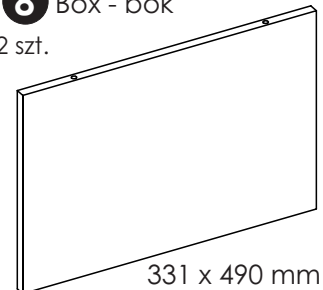
**10** Drzwi  
1 szt.



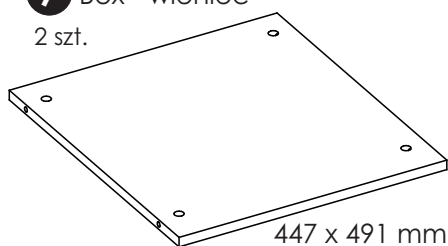
**6** przegroda pozioma  
1 szt.



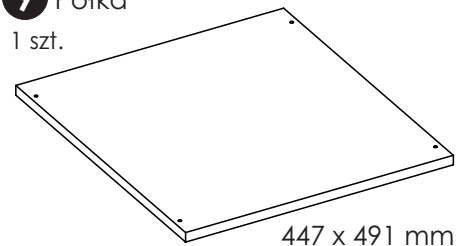
**8** Box - bok  
2 szt.



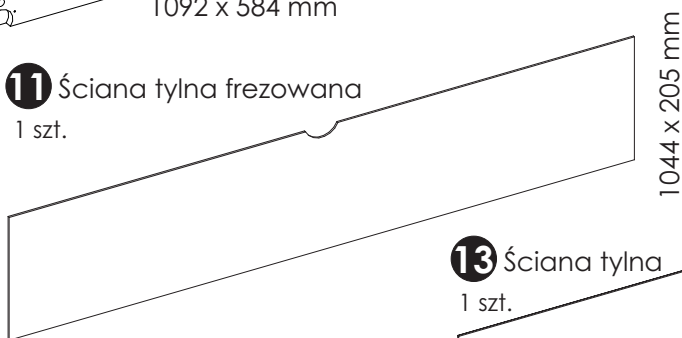
**7** Box - wieniec  
2 szt.



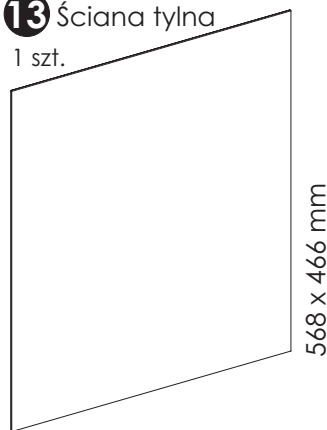
**9** Półka  
1 szt.



**11** Ściana tylna frezowana  
1 szt.



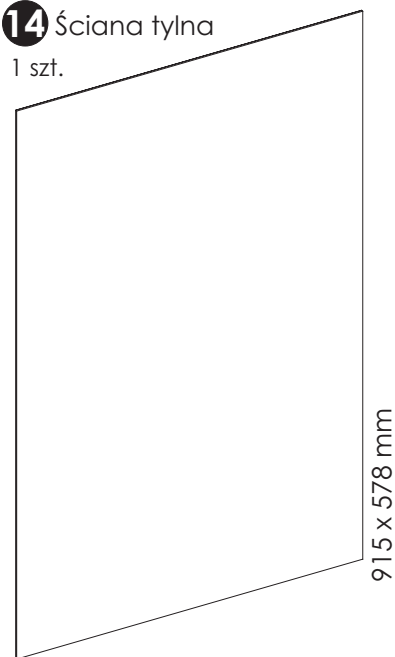
**13** Ściana tylna  
1 szt.



**12** Ściana tylna  
1 szt.



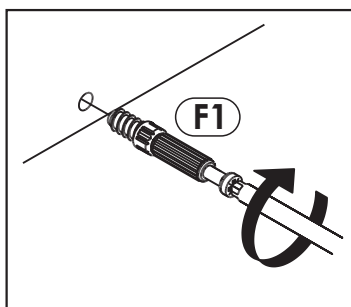
**14** Ściana tylna  
1 szt.



## Zasada mimośrodów i trzpienia.

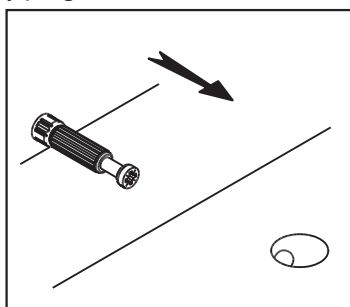
**Krok 1:**

Wkręć trzpień w element drewniany.



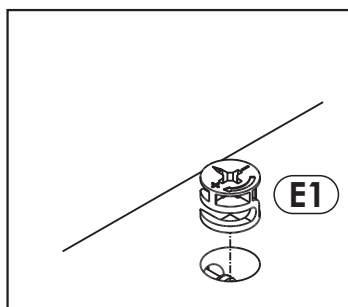
**Krok 2:**

Dosuń element drewniany z trzpieniem do odpowiadającego mu elementu.



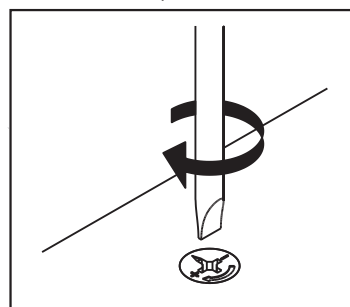
**Krok 3:**

Wciśnij mimośród w otwór, w którym wystaje trzpień.



**Krok 4:**

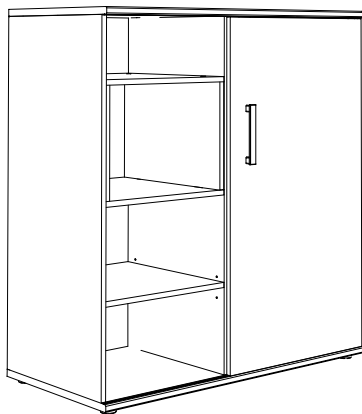
Śrubokrętem lub kluczem imbusowym obróć mimośród w prawo.



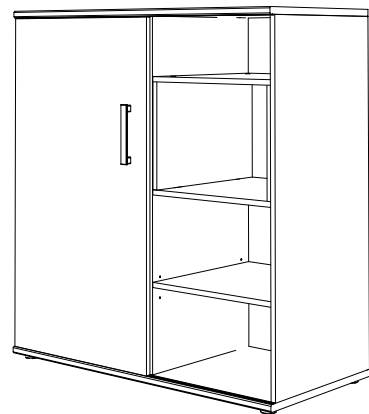
# Schemat składania.

Konstrukcja regału pozwala na montaż lewo- lub prawostronny.  
W zależności od wybranej opcji postępuj zgodnie z punktami L i P.

**P**

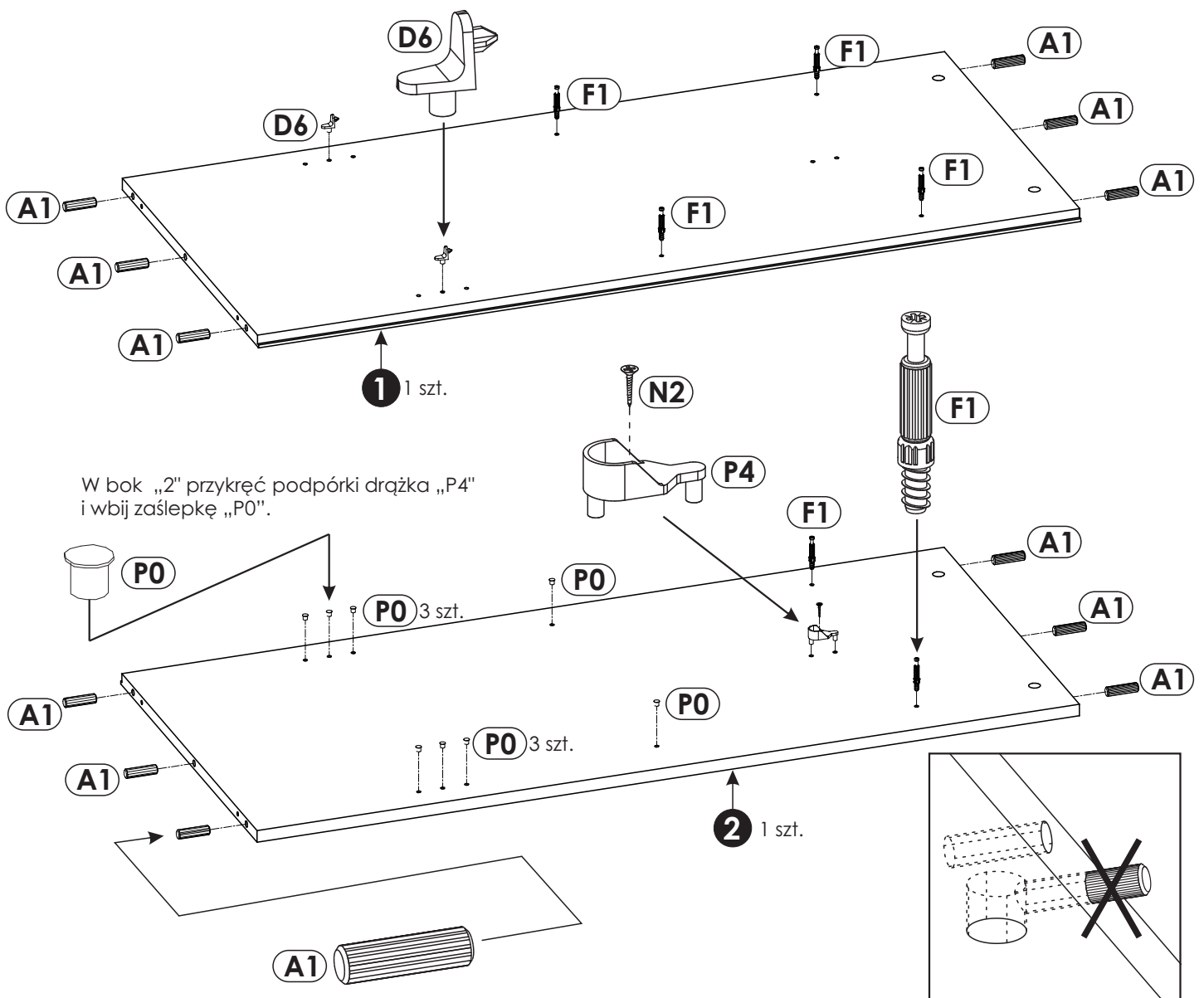


**L**



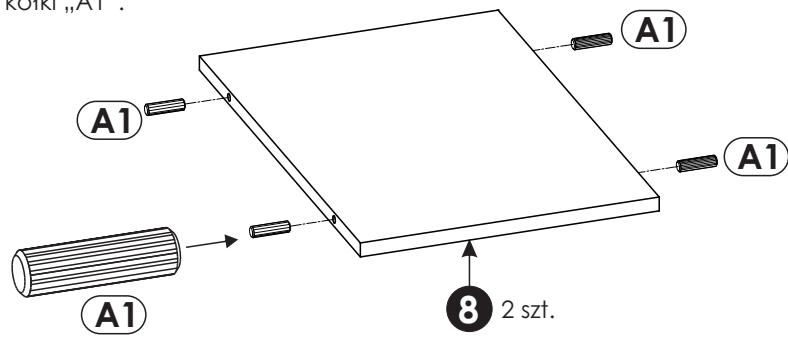
**1P**

W bok „1” i „2” wbij kołki „A1” i wkręć trzpienie mimośrodowo „F1”.

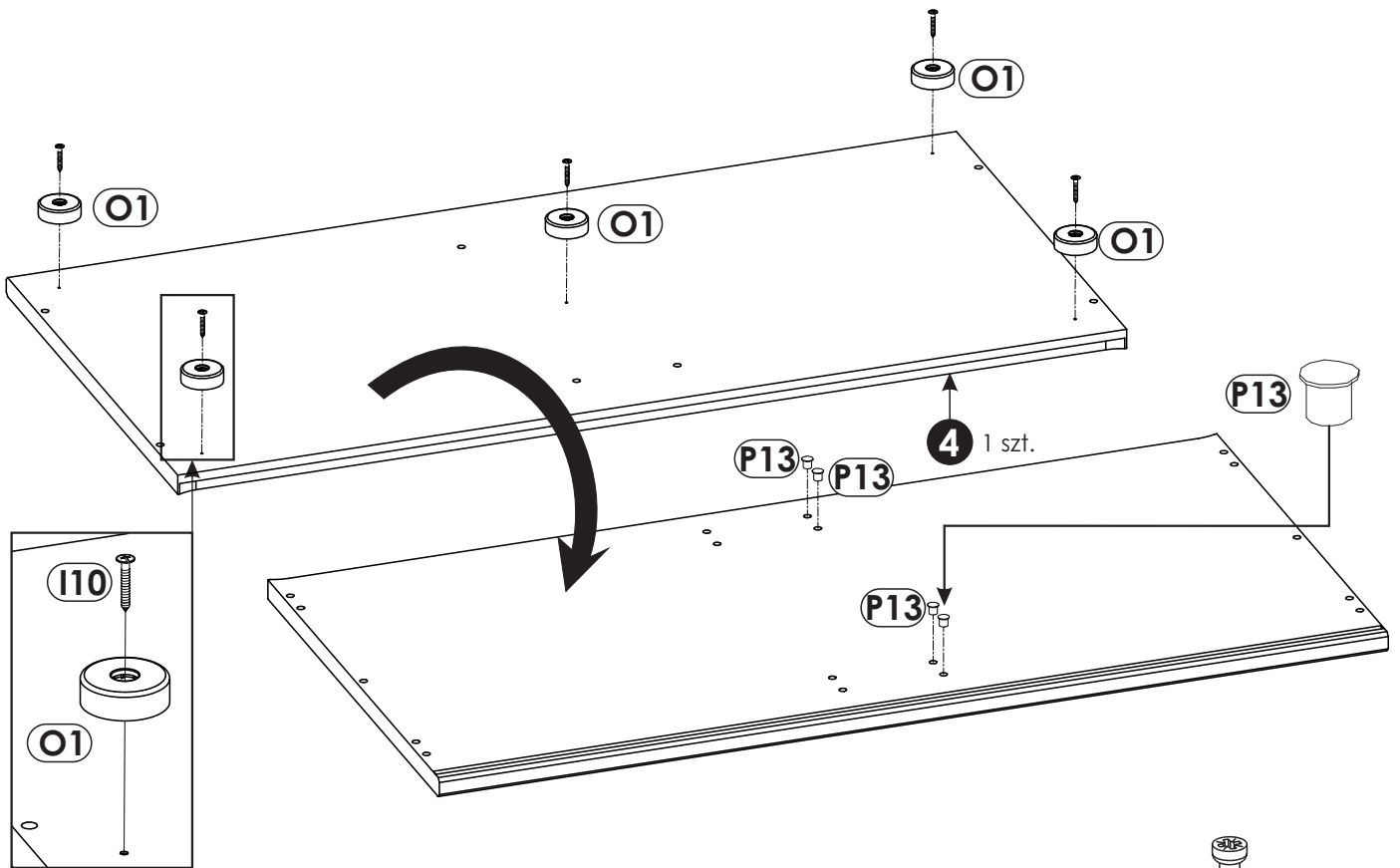


**2P ▶**

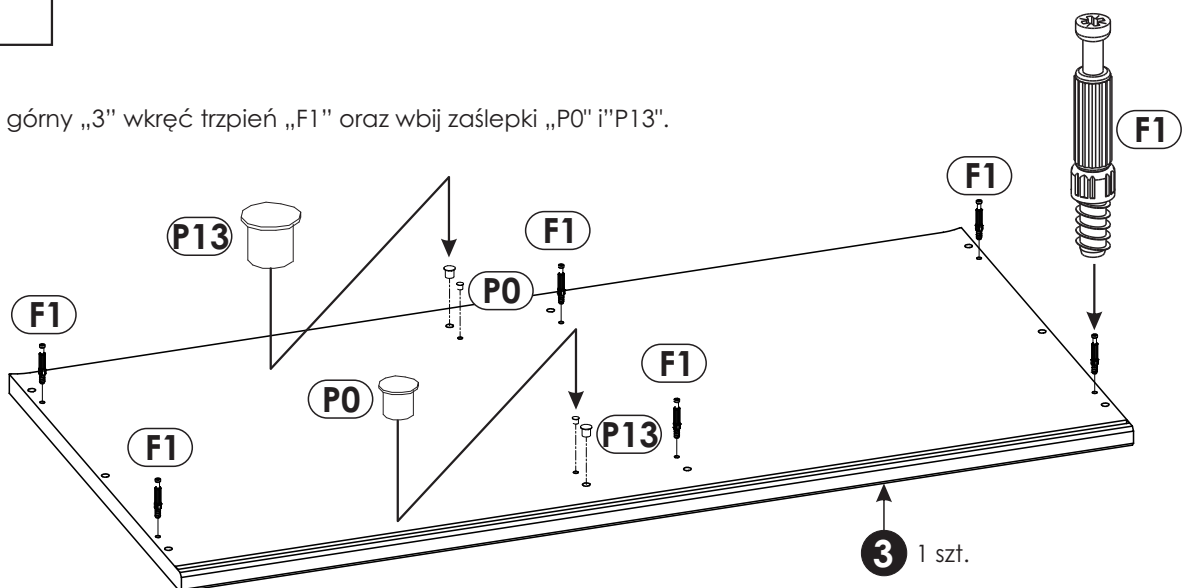
W bok boxu „8” wbij kołki „A1”.

**3P ▶**

Za pomocą wkrętów „I 10” zamocuj stopki „O1” do wieńca dolnego „4”.

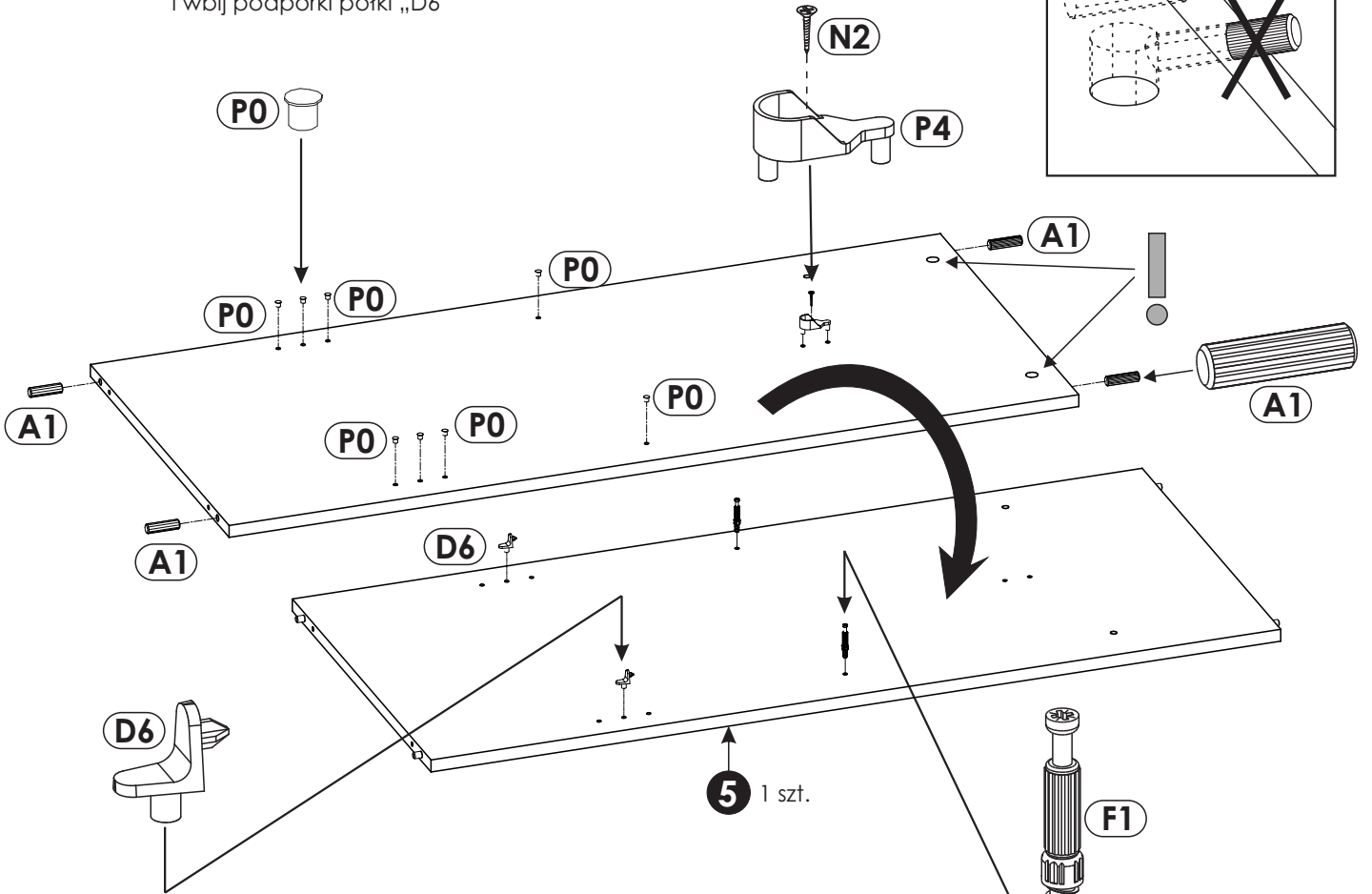


W wieńiec górny „3” wkręć trzpień „F1” oraz wbij zaślepki „P0” i „P13”.



# 4P ▶

W przegrodę pionowa „5” wbij kotki „A1” i zaślepki „P0” oraz przykręć podpórkę drążka „P4”. Następnie odwróć element i wkręć trzpień mimośrodowy „F1” i wbij podpórki półki „D6”



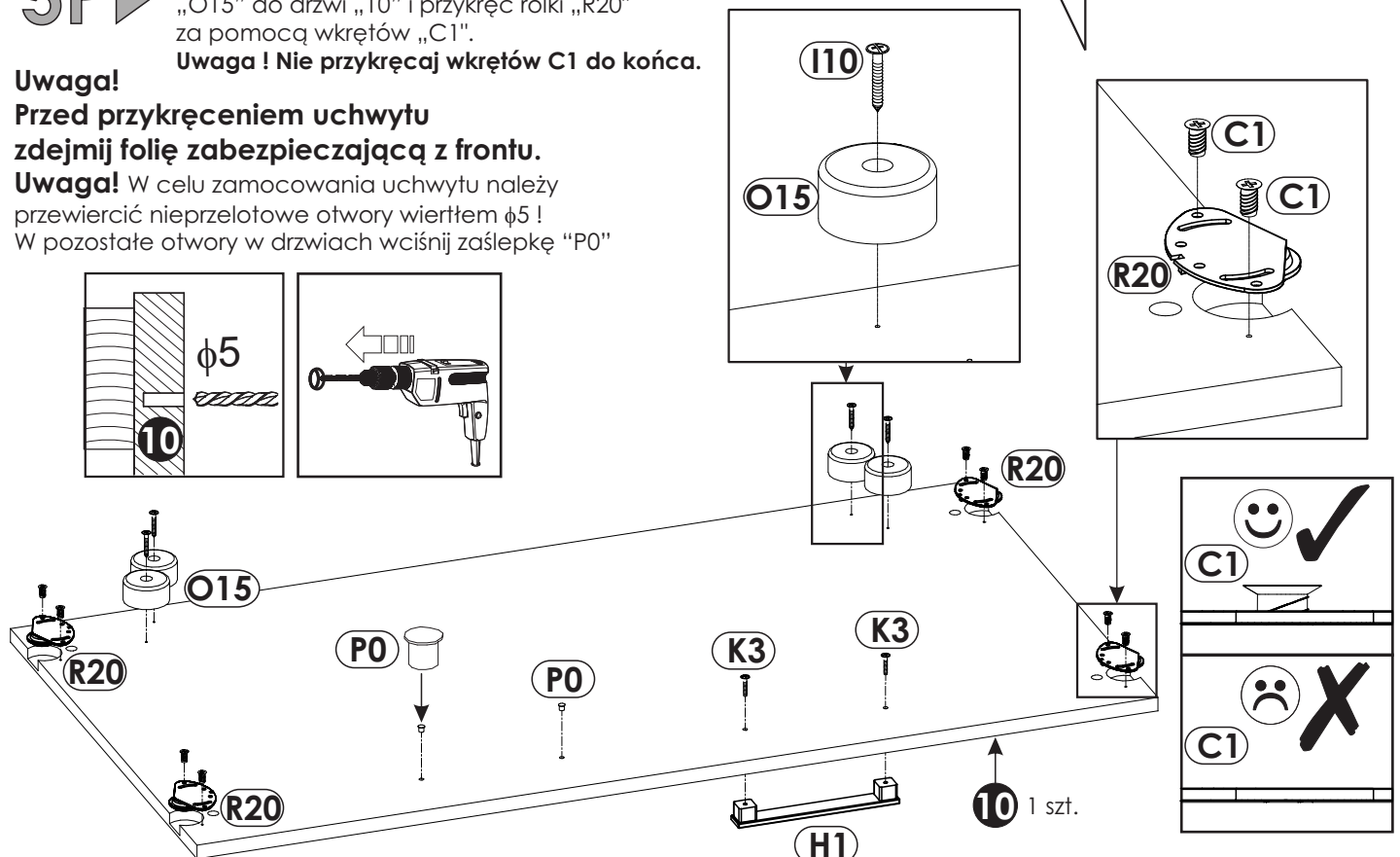
# 5P ▶

Za pomocą wkrętów „I 10” zamocuj stopki „O15” do drzwi „10” i przykręć rolki „R20” za pomocą wkrętów „C1”.  
**Uwaga ! Nie przykręcaj wkrętów C1 do końca.**

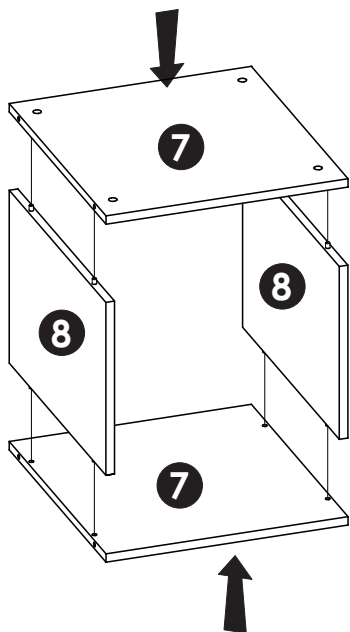
## Uwaga!

**Przed przykręceniem uchwyty zdejmij folię zabezpieczającą z frontu.**

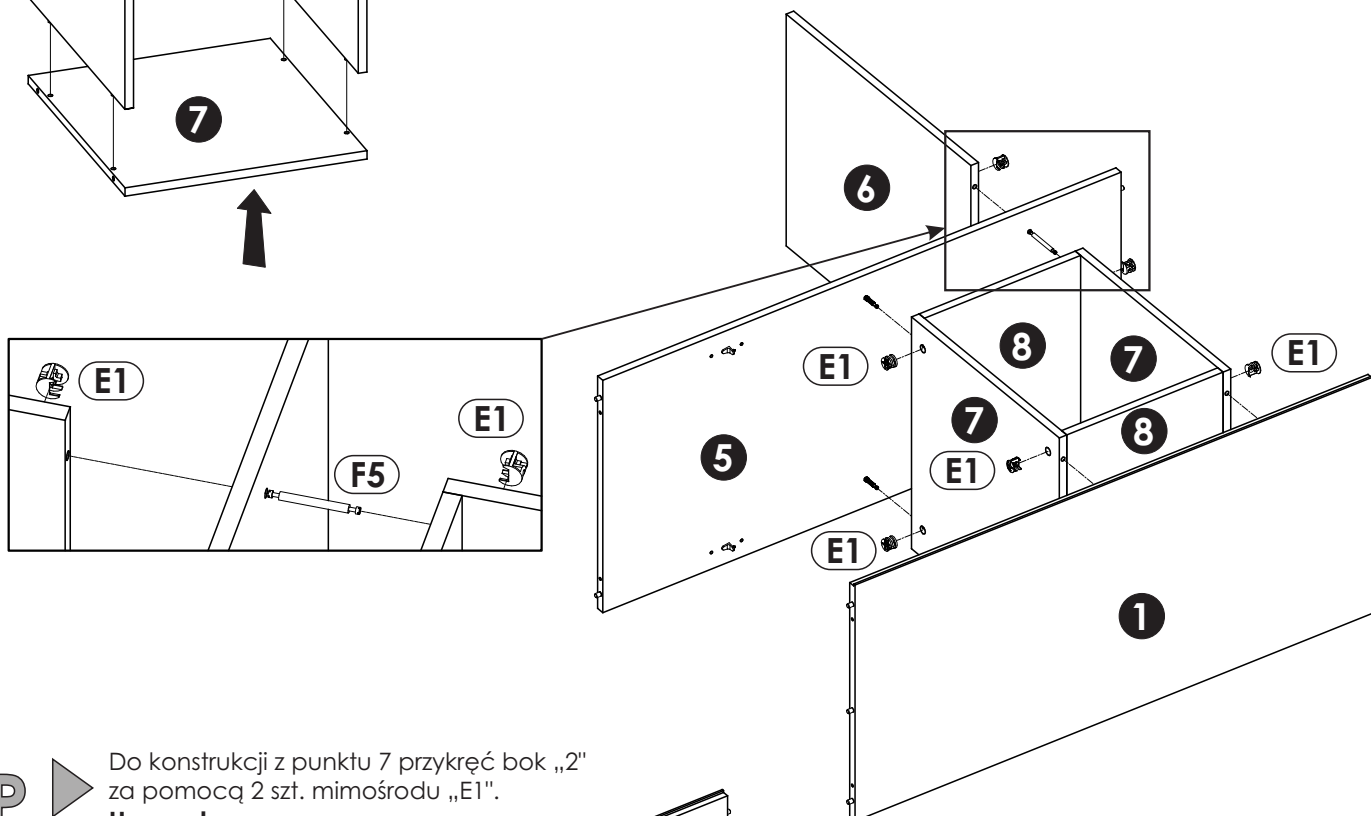
**Uwaga!** W celu zamocowania uchwyty należy przewiercić nieprzelotowe otwory wiertłem  $\phi 5$  !  
W pozostałe otwory w drzwiach wciśnij zaślepkę „P0”



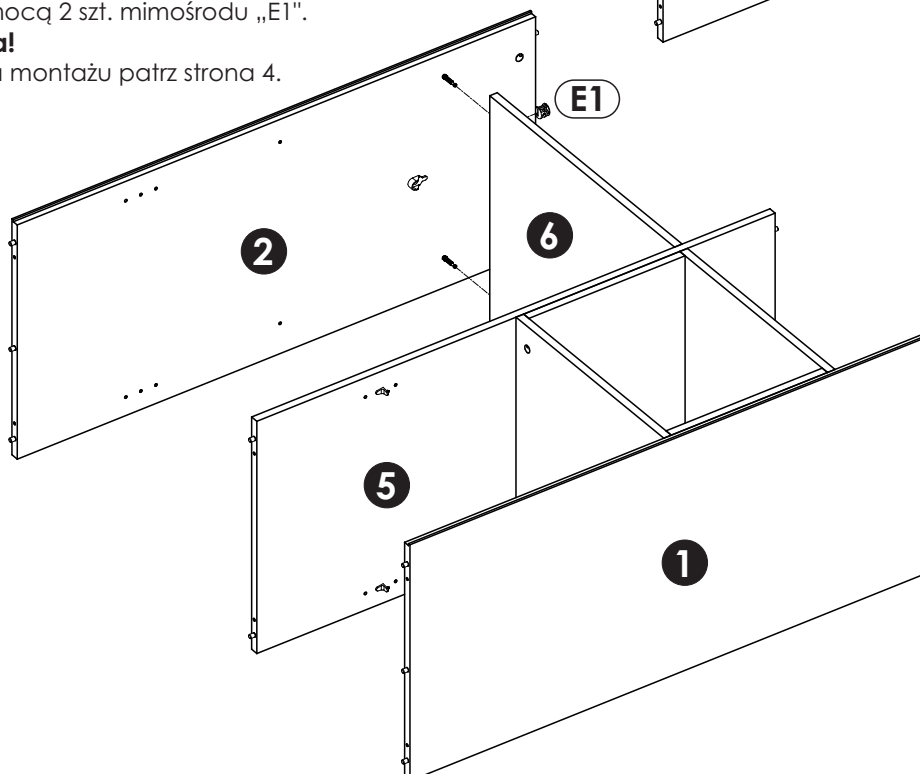
**6P** ▶ Z elementów „7” i „8” złoż box.



**7P** ▶ Do konstrukcji z punktu 6 przykręć bok „1”, przegrodę pionową „5” i przegrodę poziomą „6” za pomocą 10 szt. mimośrodu „E1”.  
**Uwaga!**  
Zasada montażu patrz strona 4.



**8P** ▶ Do konstrukcji z punktu 7 przykręć bok „2” za pomocą 2 szt. mimośrodu „E1”.  
**Uwaga!**  
Zasada montażu patrz strona 4.





# 9P ▶

Do boków „1”, „2” i przegrody pionowej „5” przykręć wieniec górny „3” za pomocą 6 szt. mimośrodów „E1”.

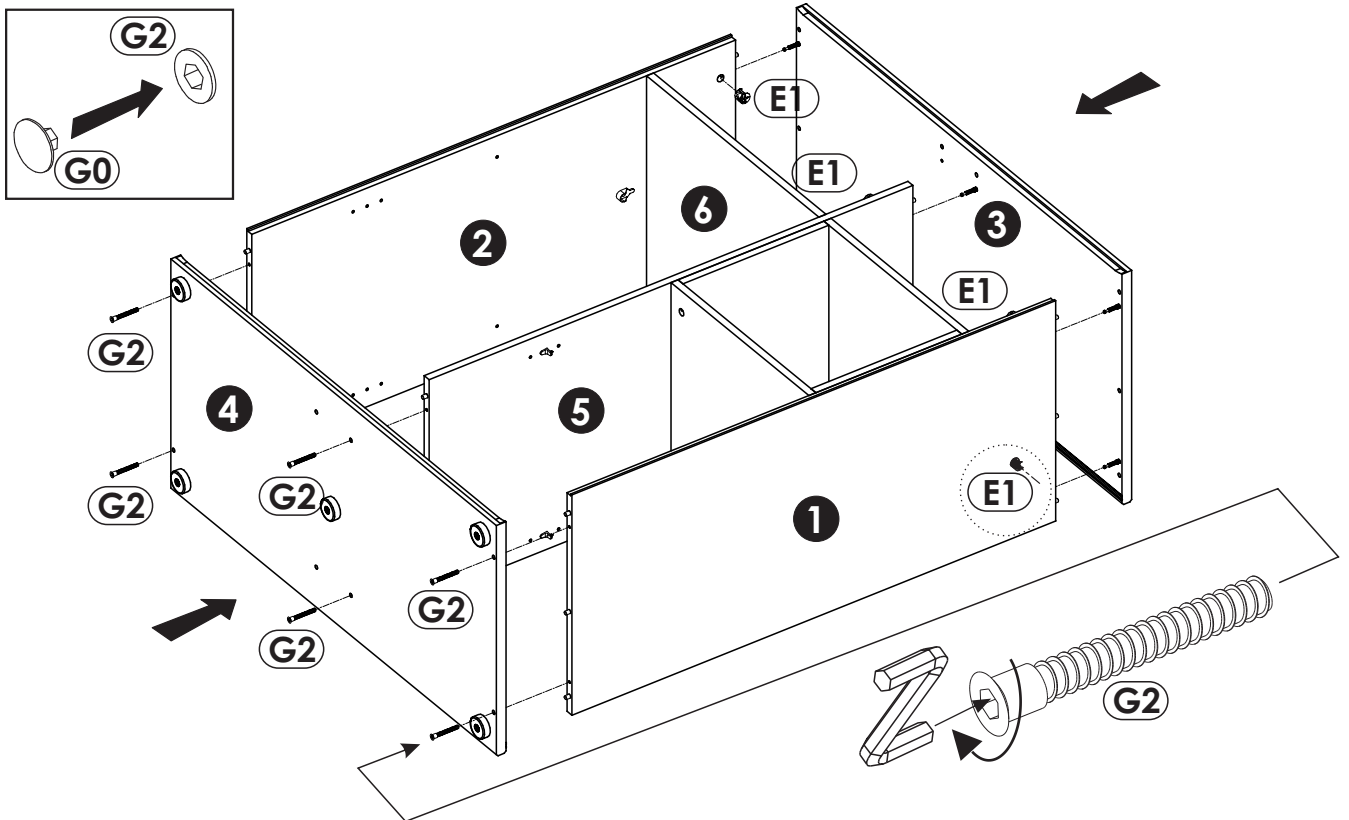
**Uwaga!**

Zasada montażu patrz strona 5.

Do boków „1”, „2” i przegrody pionowej „5” przykręć wieniec dolny „4” za pomocą 6 szt. konfirmatów „G2”.

**Uwaga!**

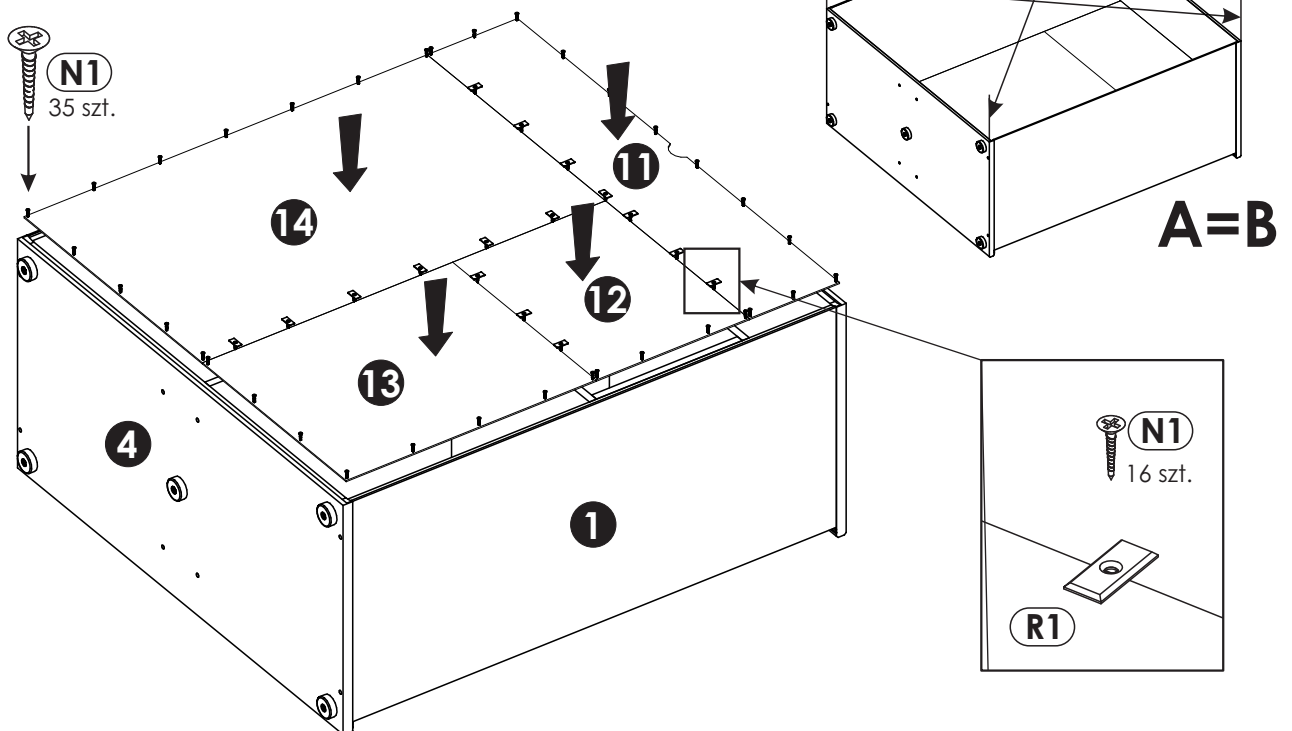
Do przykręcenia konfirmatu „G2” wykorzystaj klucz imbusowy „M”.



# 10P ▶

**Uwaga!**

Przed przybiciem ściany tylnej sprawdź przekątną bryły (A=B).



# 11P▶

Ustaw wyrób w miejscu docelowym.

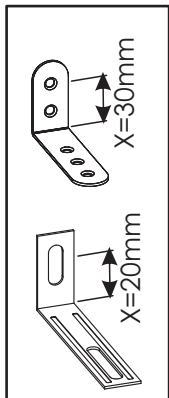
W celu bezpiecznego użytkowania należy przykręcić wyrób do ściany za pomocą kątowników „Q9”, szkic 11.1.

Producent nie dostarcza kołków i wkrętów mocujących.  
Aby przymocować wyrób do ściany należy użyć kołki z wkrętem odpowiednie do rodzaju ściany, na której wyrób będzie montowany.

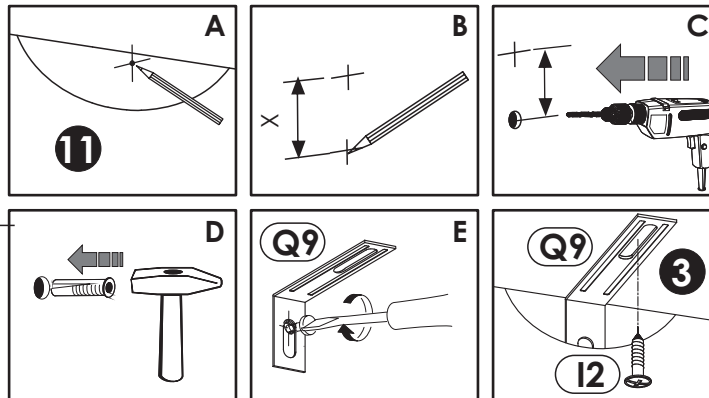
## Uwaga!

Przed przykręceniem wypoziomuj regał.

W akcesoriach znajdują się regulatory wysokości „Z”, które można podłożyć pod ślizgacze „O1”.



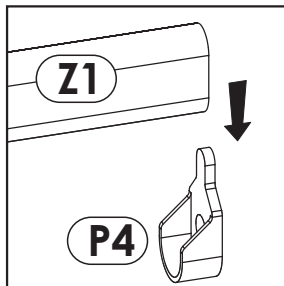
Szkic 11.1.



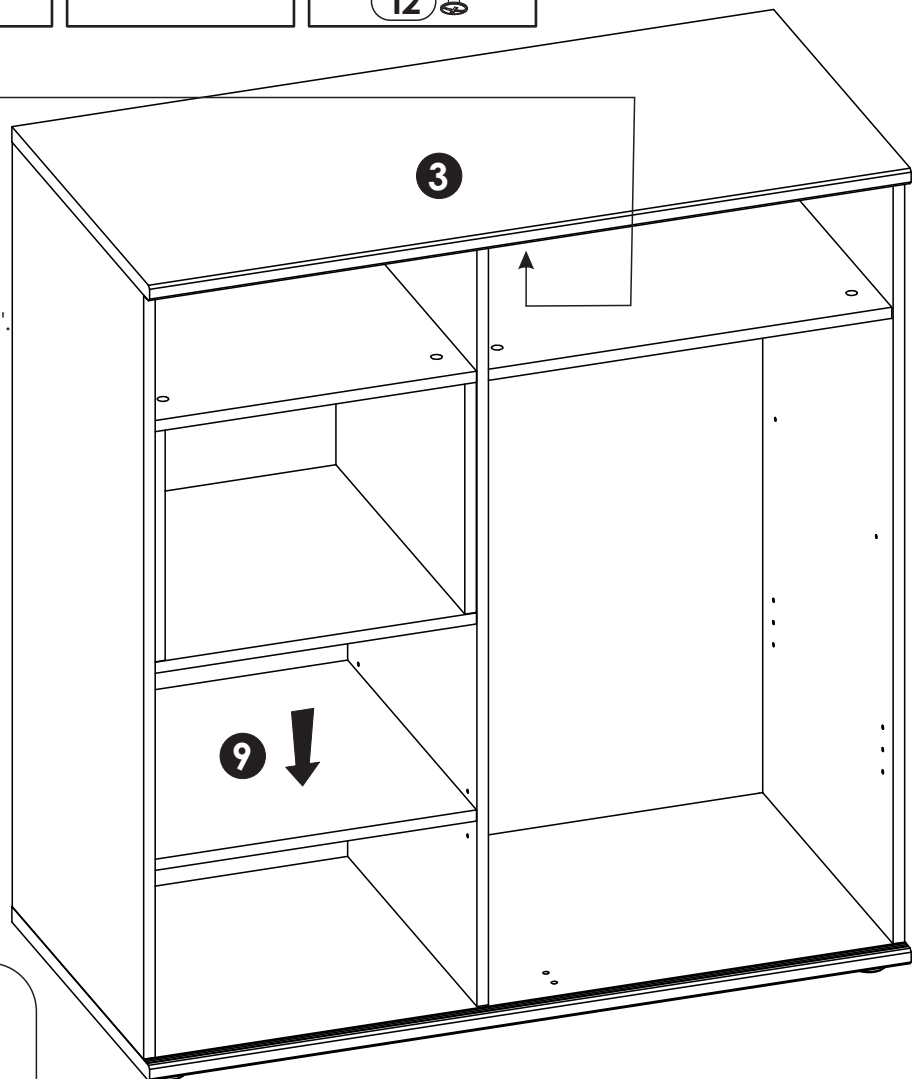
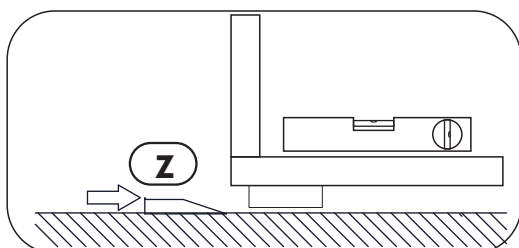
Szkic 11.2.

Na podpórki półki „D6” połóż półkę „9”.

Na podpórki drążka „P4” nałóż drążek „Z1”.  
(szkic 11.3.).



Szkic 11.3.



# 12P ▶

Montaż drzwi.

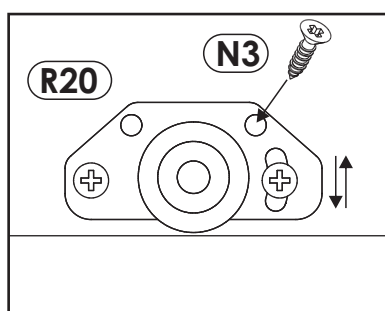
Wsuń wózek dolny drzwi „10” w tor znajdujący się w wieńcu dolnym „4”, a następnie ustawiając drzwi w położeniu pionowym wsuń wózek górny tak, aby trafić w tor znajdujący się w wieńcu górnym „3”.

### Uwaga bardzo ważne!

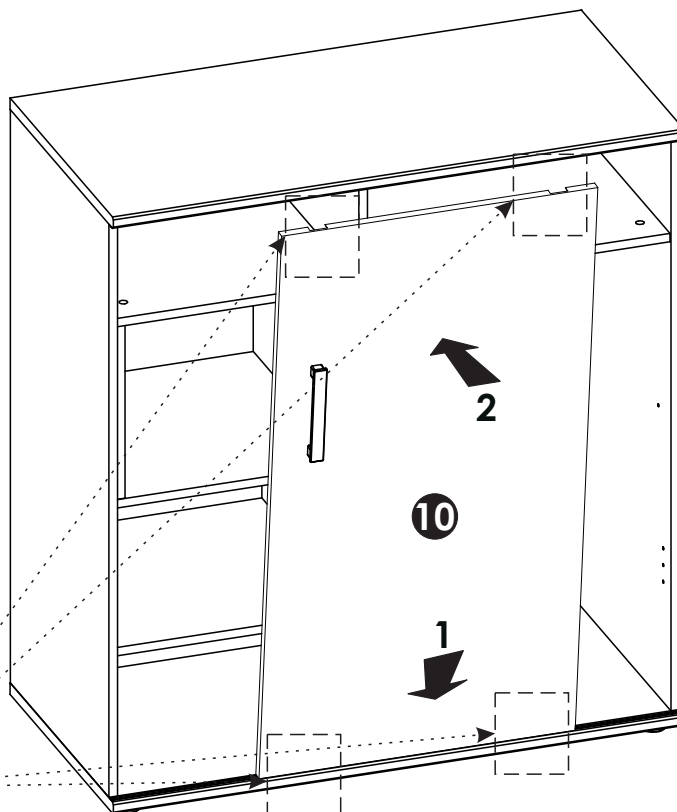
Tak wyreguluj drzwi, żeby nie miały możliwości wypadnięcia podczas przesuwania.

Luzując i dokręcając wkręty C1 znajdujący się na wózkach „R20” w otworach fasolkowych (szkic 12.1.).

Po wyregulowaniu wózków "R20" zabezpiecz wkrętem „N2”

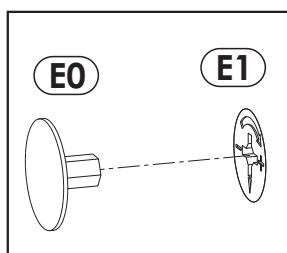


Szkic 12.1.

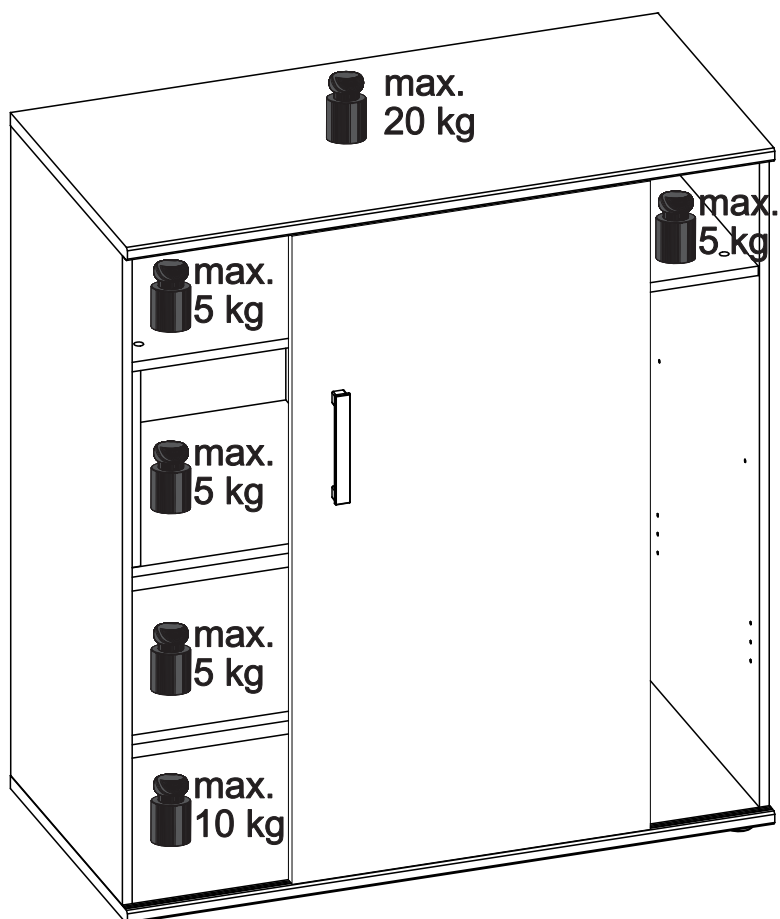
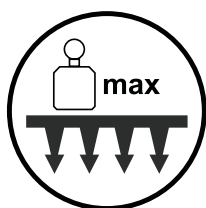


# 13P ▶

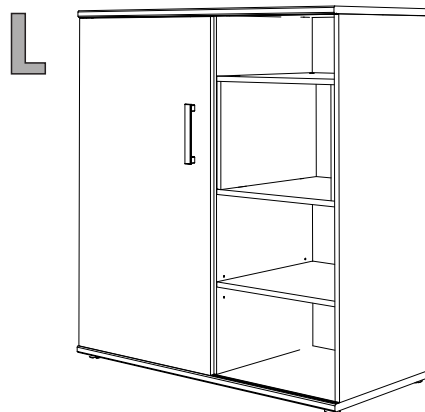
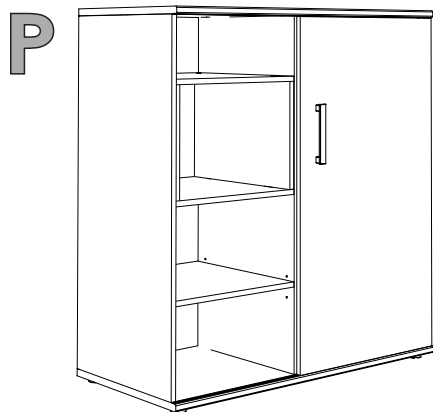
Na widoczne mimośrodowo „E1” wciśnij zaślepkę „E0”.



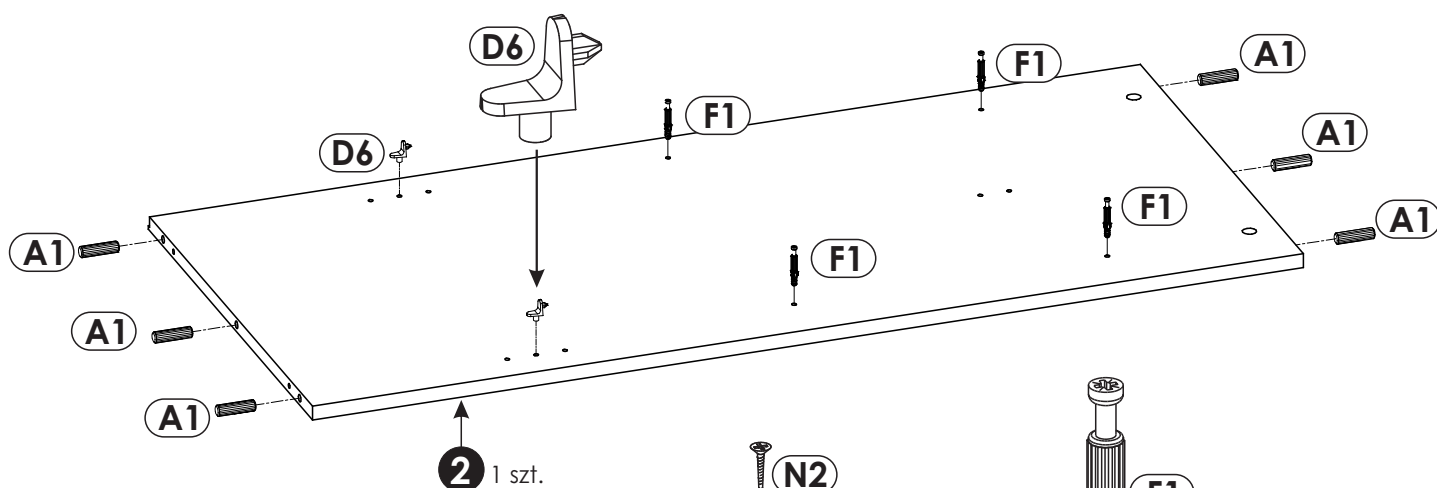
Szkic 13.1.



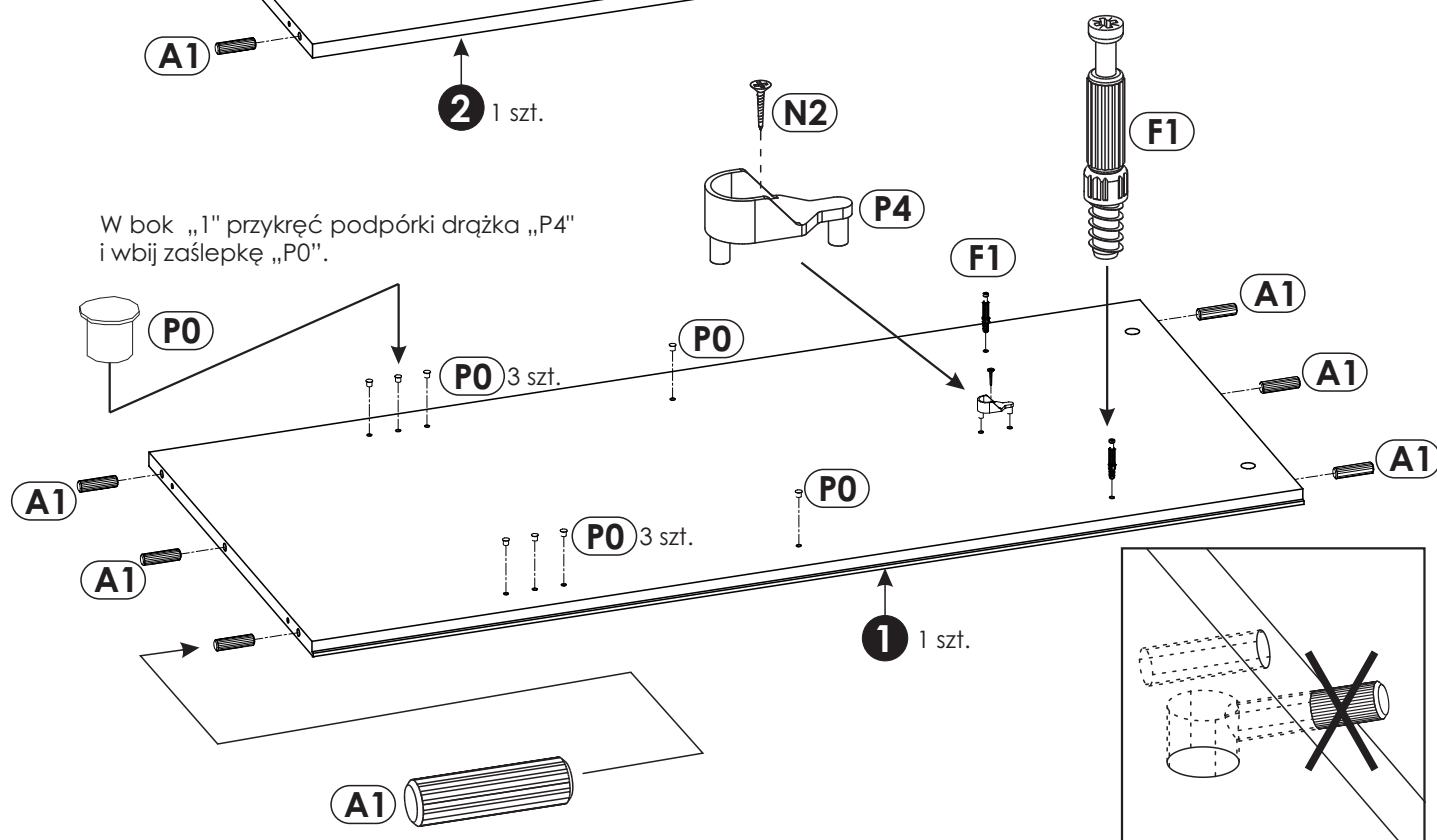
Konstrukcja regału pozwala na montaż lewo- lub prawostronny.  
W zależności od wybranej opcji postępuj zgodnie z punktami L i P.



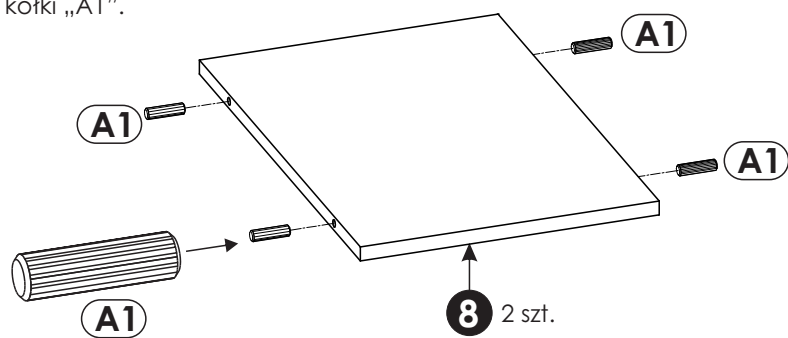
W bok „1” i „2” wbij kołki „A1” i wkręć trzpienie mimośrodowe „F1”.



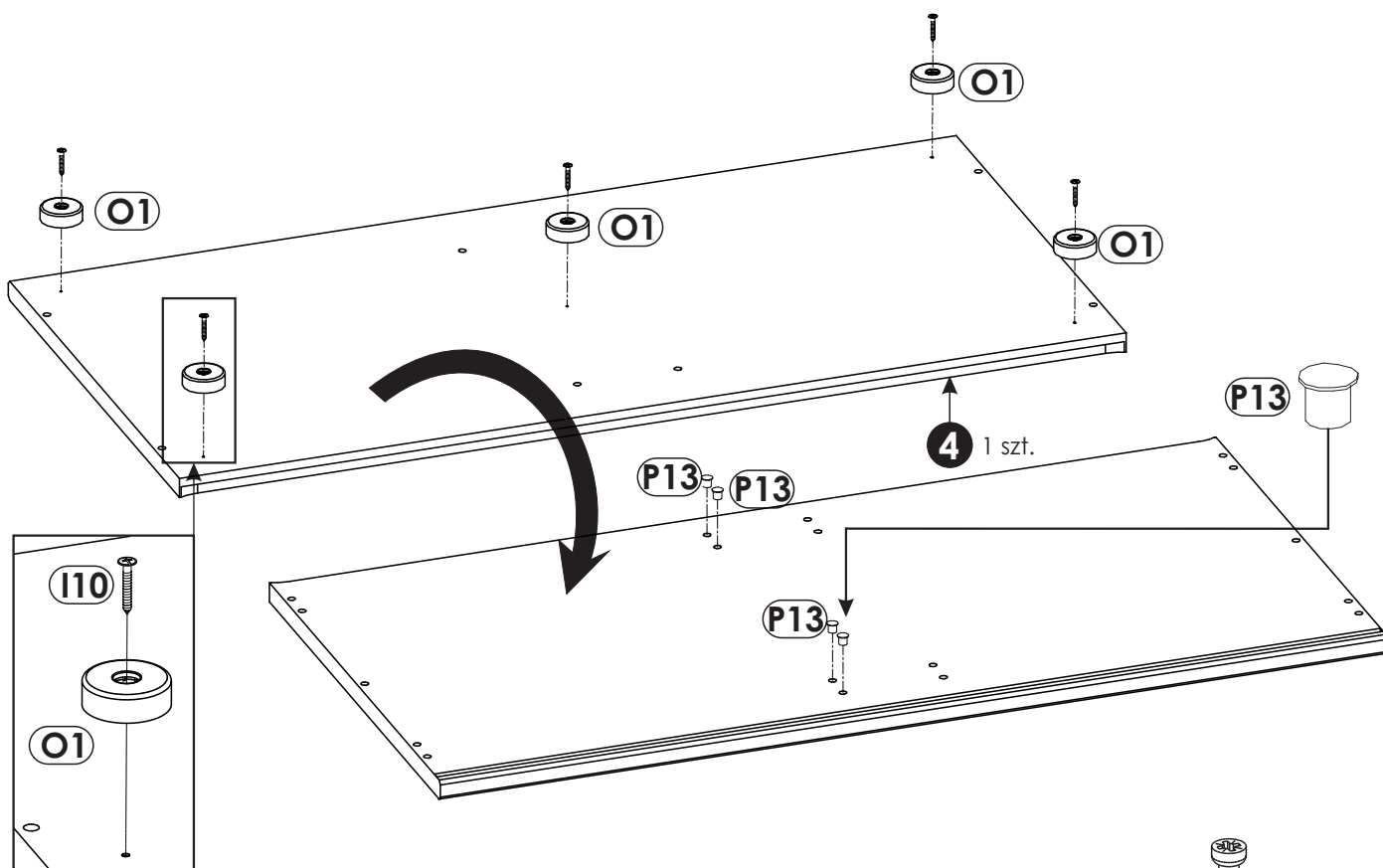
W bok „1” przykręć podpórki drążka „P4” i wbij zaślepkę „P0”.



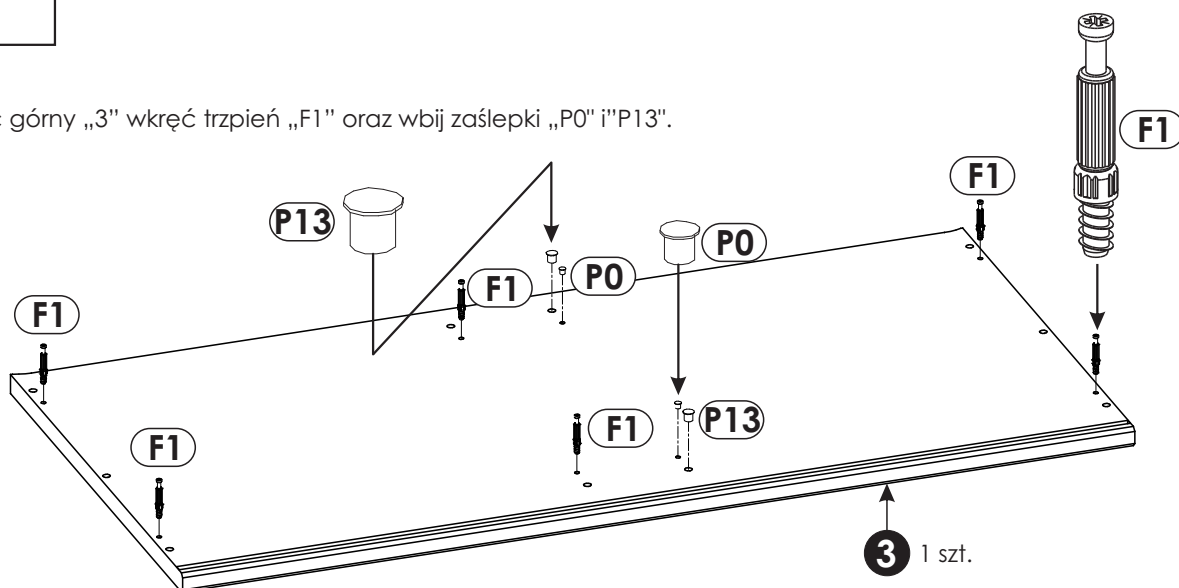
**2L** ▶ W bok boxu „8” wbij kołki „A1”.



**3L** ▶ Za pomocą wkrętów „I 10” zamocuj stopki „O1” do wieńca dolnego „4”.

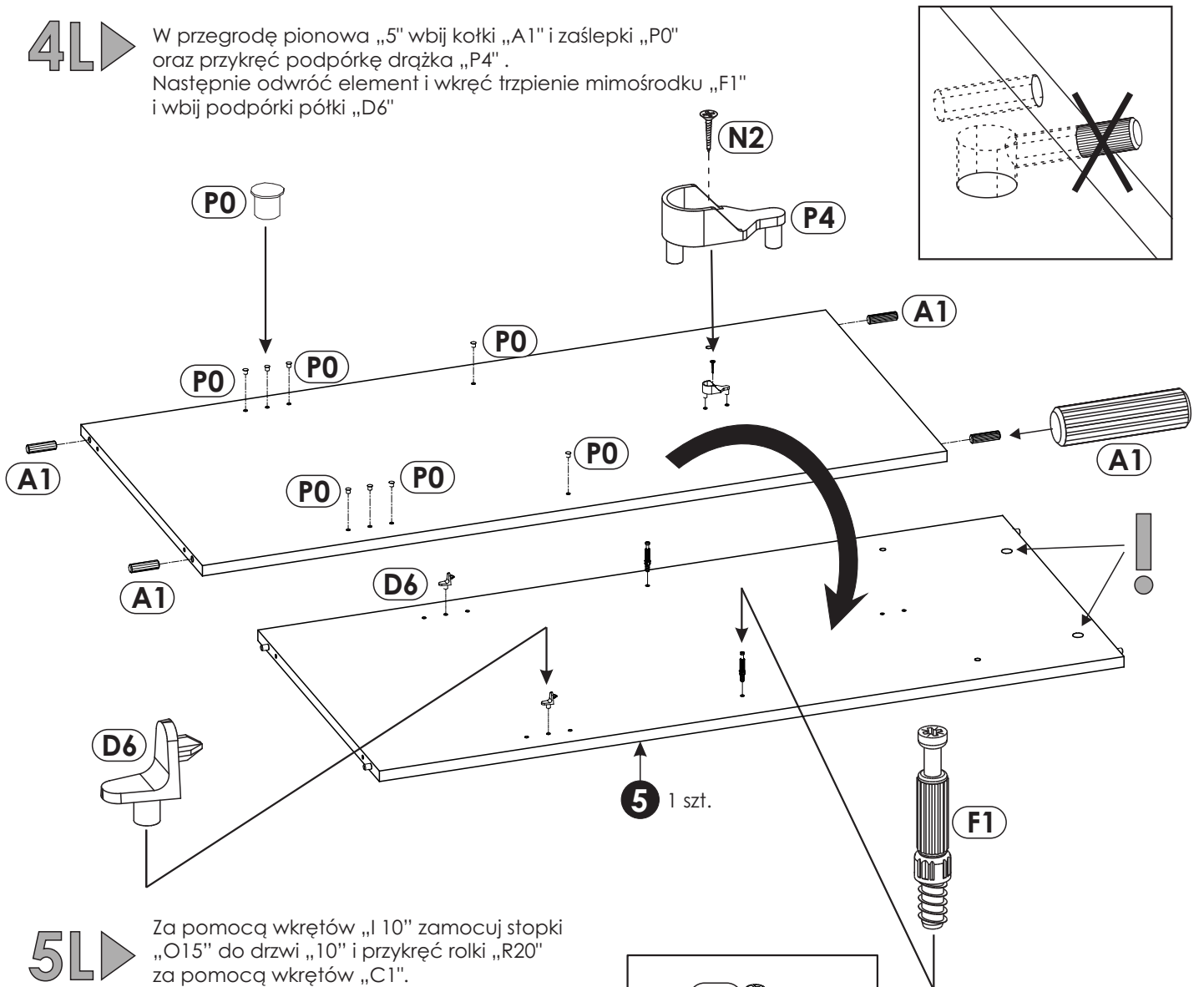


W wieńiec górny „3” wkręć trzpień „F1” oraz wbij zaślepki „P0” i „P13”.



# 4L ▶

W przegrodę pionowa „5” wbij kotki „A1” i zaślepki „P0” oraz przykręć podpórkę drążka „P4”. Następnie odwróć element i wkręć trzpień mimośrodowy „F1” i wbij podpórki półki „D6”



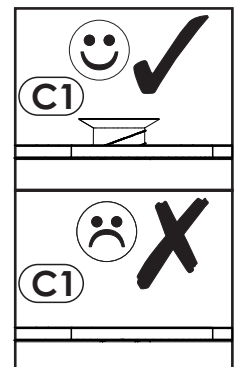
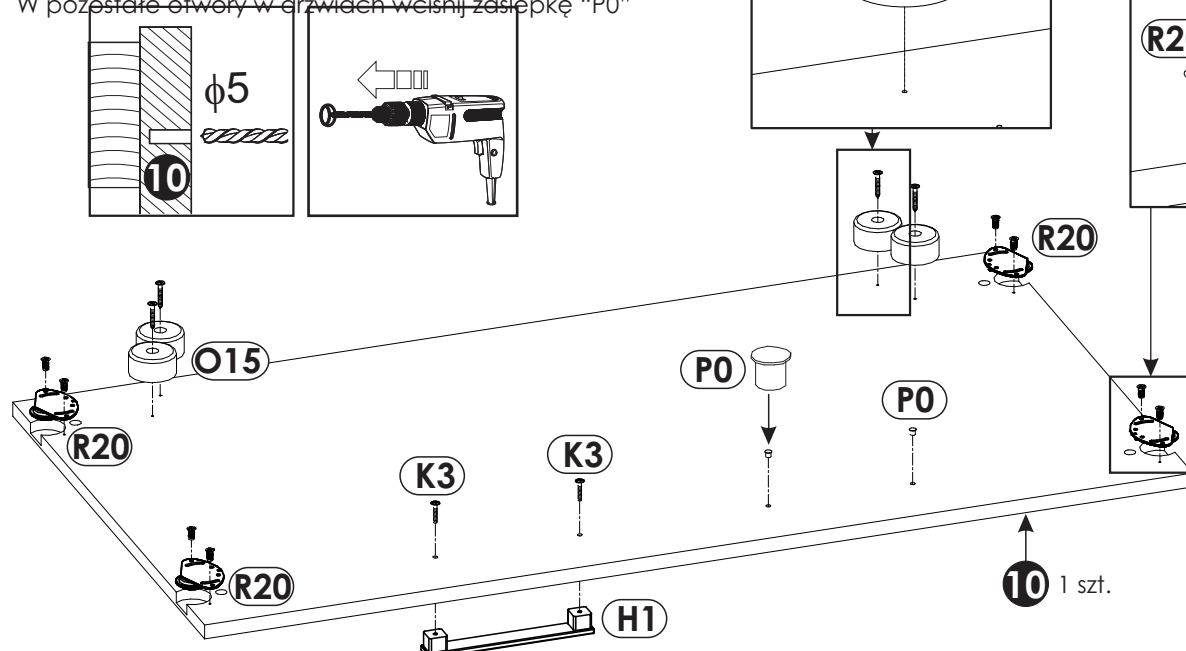
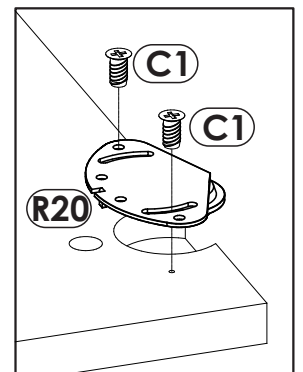
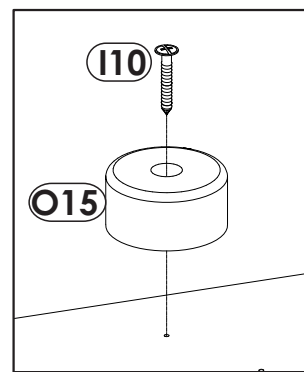
# 5L ▶

Za pomocą wkrętów „I 10” zamocuj stopki „O15” do drzwi „10” i przykręć rolki „R20” za pomocą wkrętów „C1”.  
**Uwaga ! Nie przykręcaj wkrętów C1 do końca.**

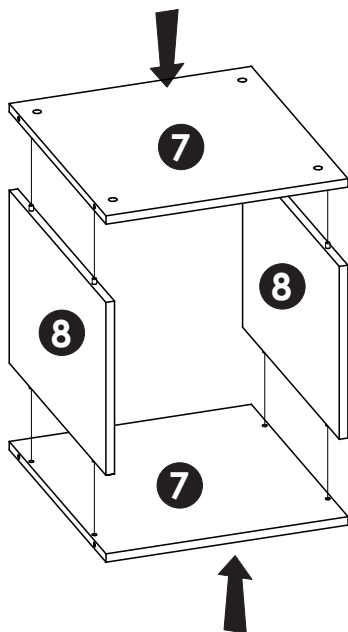
**Uwaga!**

**Przed przykręceniem uchwyty zdemontuj folię zabezpieczającą z frontu.**

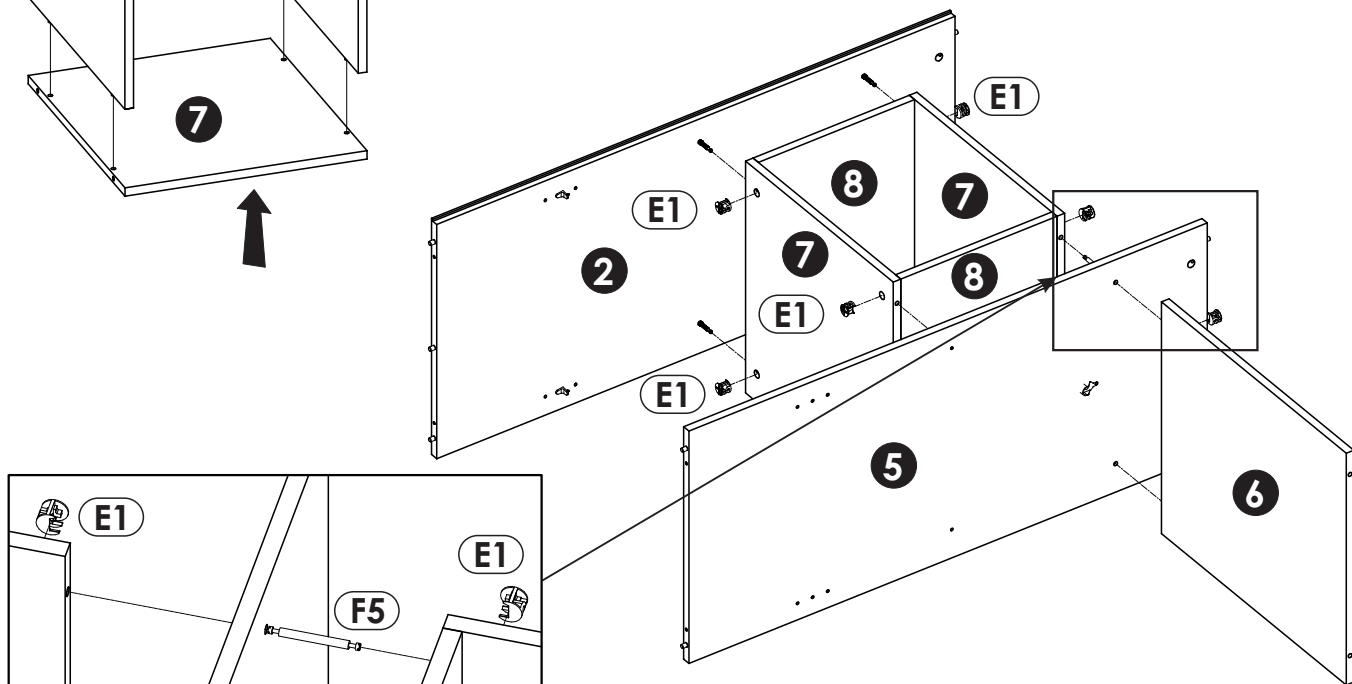
**Uwaga!** W celu zamocowania uchwyty należy przewiercić nieprzelotowe otwory wiertłem  $\phi 5$  !  
 W pozostałe otwory w drzwiach wcisnąć zaślepkę „P0”



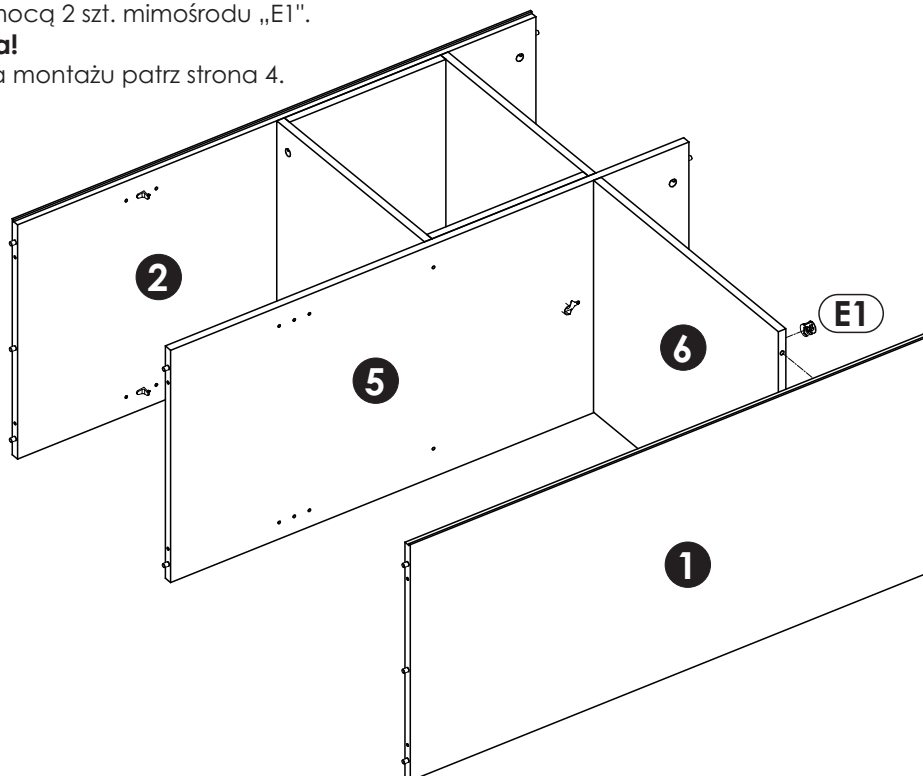
**6L** ▶ Z elementów „7” i „8” złoż box.



**7P** ▶ Do konstrukcji z punktu 6 przykręć bok „2”, przegrodę pionową „5” i przegrodę poziomą „6” za pomocą 10 szt. mimośrodów „E1”.  
**Uwaga!**  
Zasada montażu patrz strona 4.



**8L** ▶ Do konstrukcji z punktu 7 przykręć bok „1” za pomocą 2 szt. mimośrodów „E1”.  
**Uwaga!**  
Zasada montażu patrz strona 4.



**9L ▶**

Do boków „1”, „2” i przegrody pionowej „5” przykręć wieniec górny „3” za pomocą 6 szt. mimośrodru „E1”.

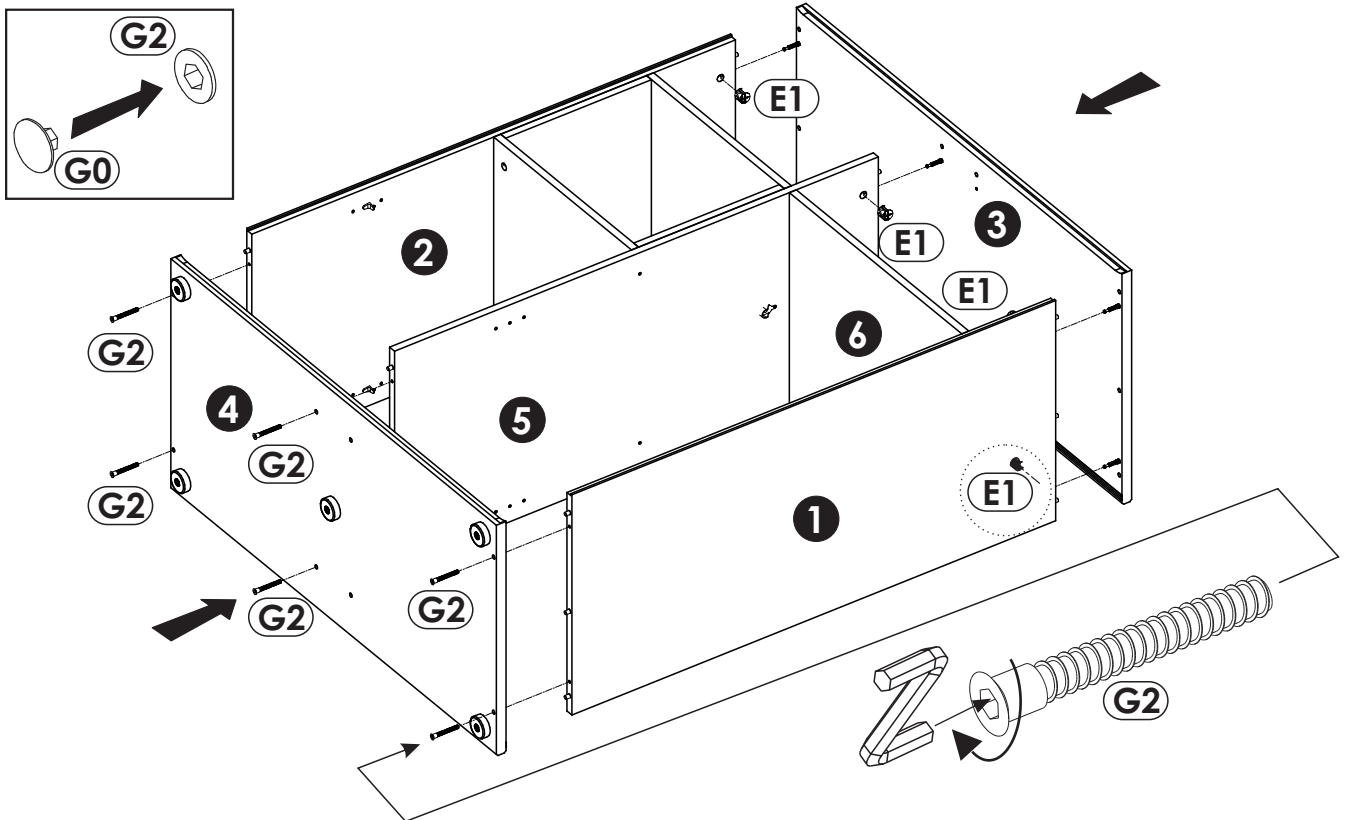
**Uwaga!**

Zasada montażu patrz strona 5.

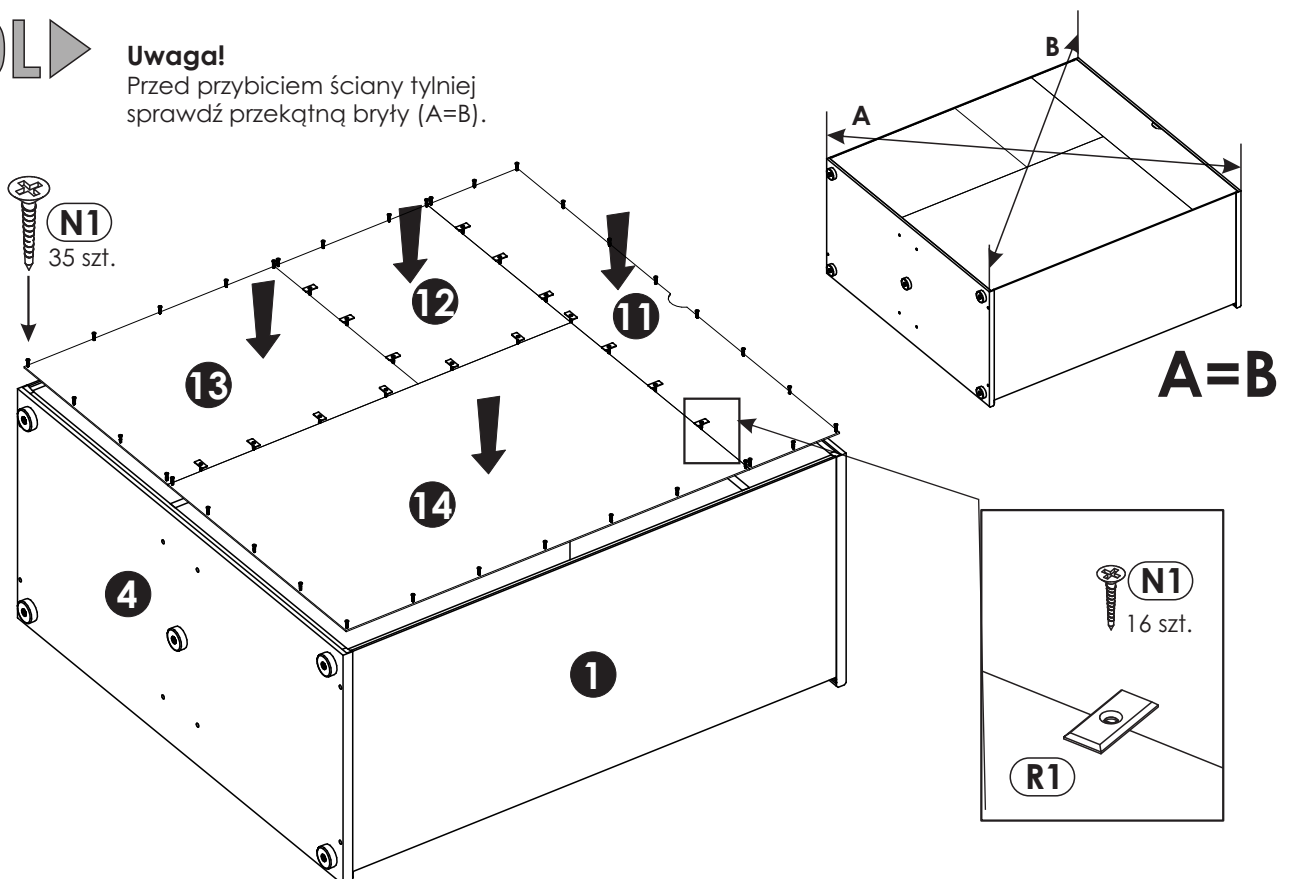
Do boków „1”, „2” i przegrody pionowej „5” przykręć wieniec dolny „4” za pomocą 6 szt. konfirmatu „G2”.

**Uwaga!**

Do przykręcenia konfirmatu „G2” wykorzystaj kluczyk imbusowy „M”.

**10L ▶****Uwaga!**

Przed przybiciem ściany tylnej sprawdź przekątną bryły (A=B).







Ustaw wyrób w miejscu docelowym.

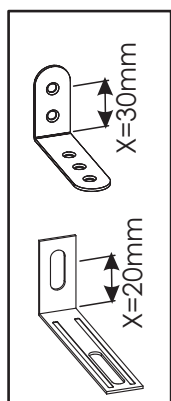
W celu bezpiecznego użytkowania należy przykręcić wyrób do ściany za pomocą kątowników „Q9”, szkic 11.1.

Producent nie dostarcza kołków i wkrętów mocujących.  
Aby przymocować wyrób do ściany należy użyć kołki z wkrętem odpowiednie do rodzaju ściany, na której wyrób będzie montowany.

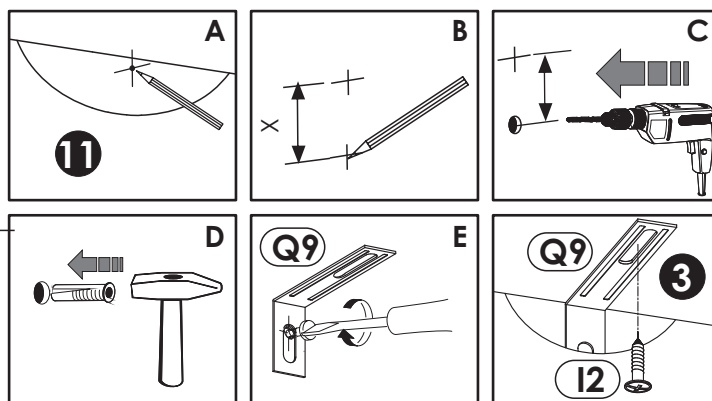
### Uwaga!

Przed przykręceniem wypoziomuj regał.

W akcesoriach znajdują się regulatory wysokości „Z”, które można podłożyć pod ślizgacze „O1”.



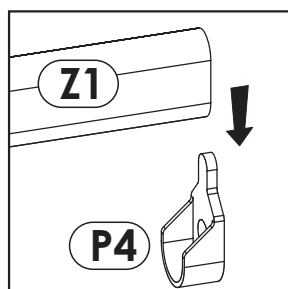
Szkic 11.1.



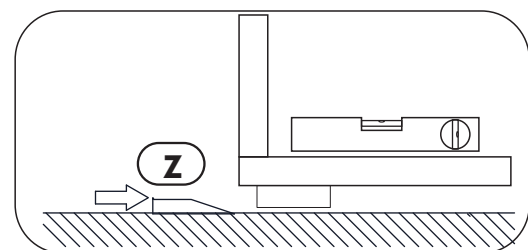
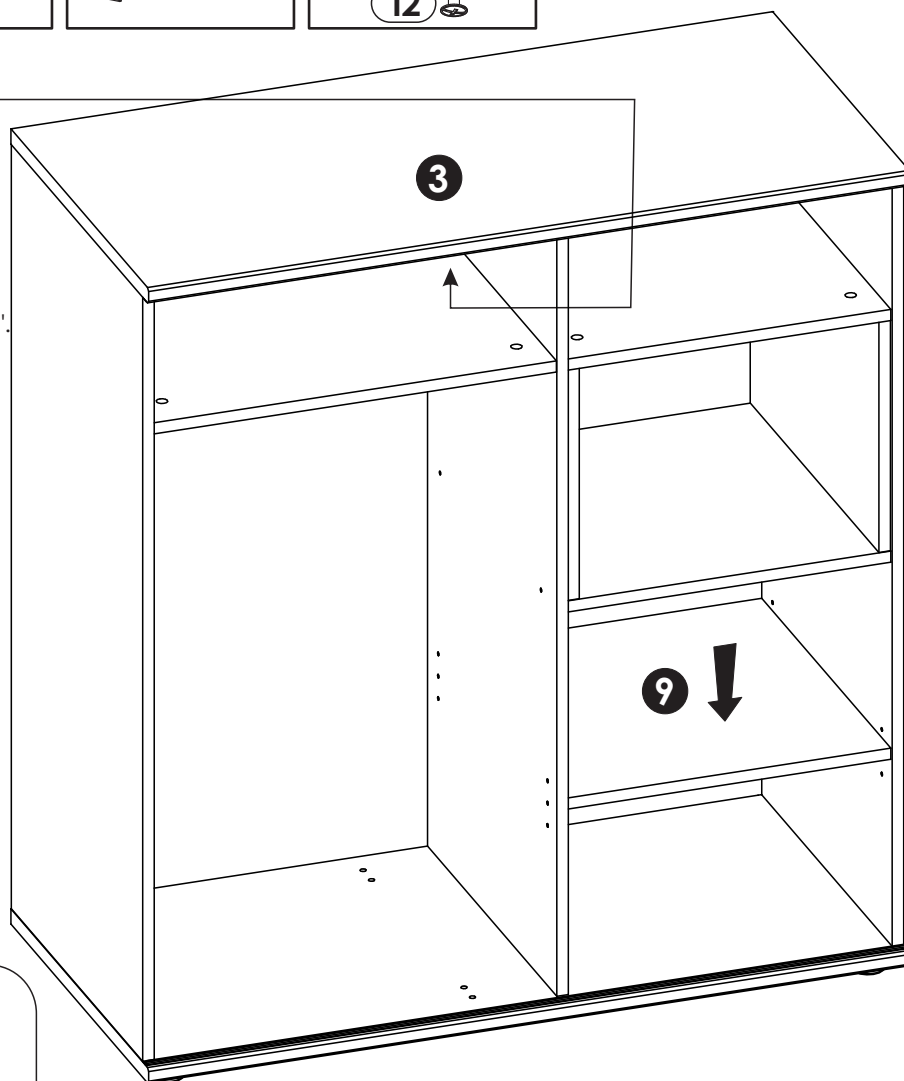
Szkic 11.2.

Na podpórki półki „D6” połóż półkę „9”.

Na podpórki drążka „P4” nałóż drążek „Z1” (szkic 11.3.).



Szkic 11.3.



## 12L▶

Montaż drzwi.

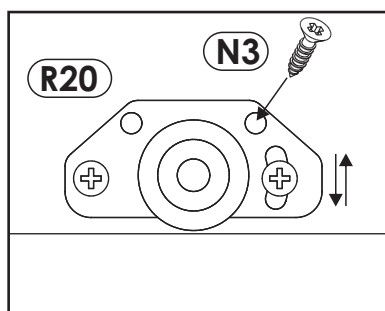
Wsuń wózek dolny drzwi „10” w tor znajdujący się w wieńcu dolnym „4”, a następnie ustawiając drzwi w położeniu pionowym wsuń wózek górny tak, aby trafić w tor znajdujący się w wieńcu górnym „3”.

### Uwaga bardzo ważne!

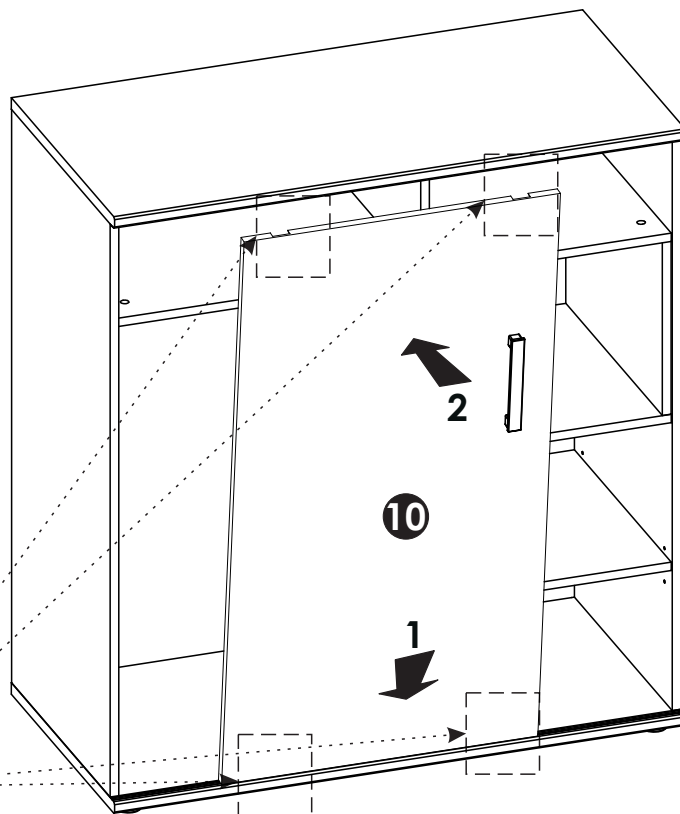
Tak wyreguluj drzwi, żeby nie miały możliwości wypadnięcia podczas przesuwania.

Luzując i dokręcając wkręty C1 znajdujący się na wózkach „R20” w otworach fasolkowych (szkic 12.1.).

Po wyregulowaniu wózków "R20" zabezpiecz wkrętem „N2”

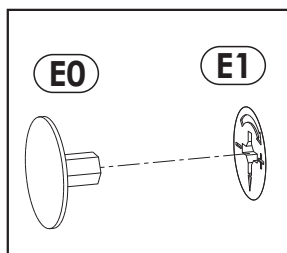


Szkic 12.1.

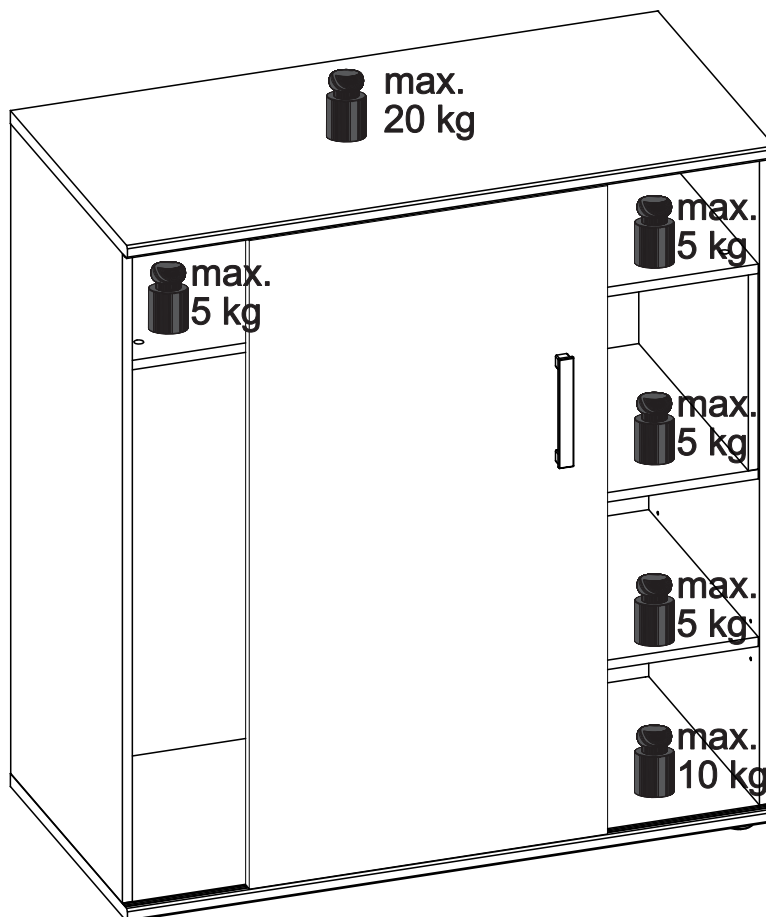
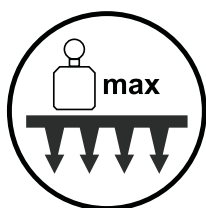


## 13L▶

Na widoczne mimośrodowo „E1” wciśnij zaślepkę „E0”.



Szkic 13.1.





# Uwaga !

## Zasady użytkowania i konserwacji mebla.

- 1. Mebel powinien być użytkowany zgodnie z jego przeznaczeniem-w pomieszczeniach zamkniętych i zabezpieczonych przed działaniem warunków atmosferycznych.**
- 2. Montaż wyrobu musi być wykonany zgodnie z załączoną instrukcją.**
- 3. Wyrób nie może mieć zastosowania w saunie.**
- 4. Mebel wykonany jest z płyty drewnopochodnej, należy chronić go przed bezpośrednim i długotrwałym kontaktem z wodą (w szczególności przed zalaniem), oraz przed wysoką temperaturą (np. odparzenia ).  
Wilgoć może wnikać w materiał mebla i uszkodzić go.**
- 5. Do czyszczenia powierzchni należy stosować lekko wilgotną, miękką tkaninę, następnie wytrzeć do sucha.**
- 6. W przypadku powstania silniejszych zabrudzeń można użyć łagodnych środków myjących przeznaczonych do czyszczenia mebli.**
- 7. Nie należy używać do czyszczenia aktywnych środków chemicznych (np. usuwających kamień, rdzę, środków do czyszczenia ceramiki itp.).**
- 8. Za uszkodzenia powstałe w wyniku niestosowania się do powyższych zaleceń producent nie ponosi odpowiedzialności.**