

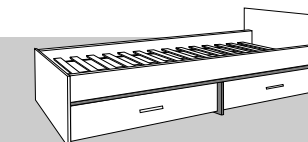
www.MLMEBLE.pl

assembly instructions / montageanleitung / montážní návod / montážny návod / инструкции по монтажу / surinkimo instrukcija



INSTRUKCJA MONTAŻU

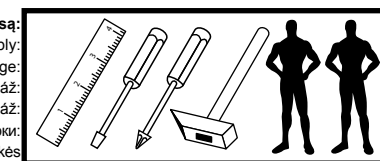
GEOMETRIC 07
 163 204 98

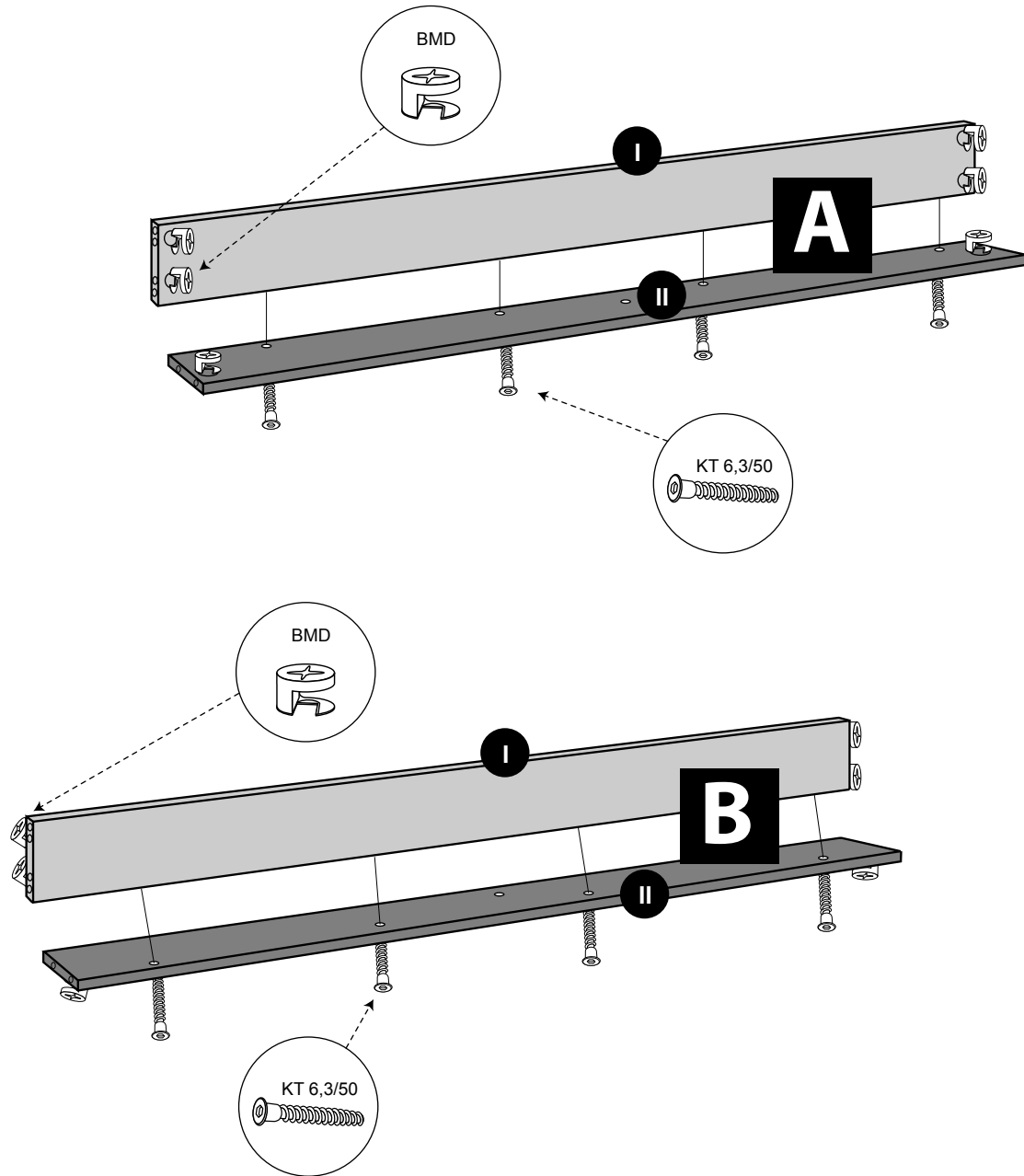
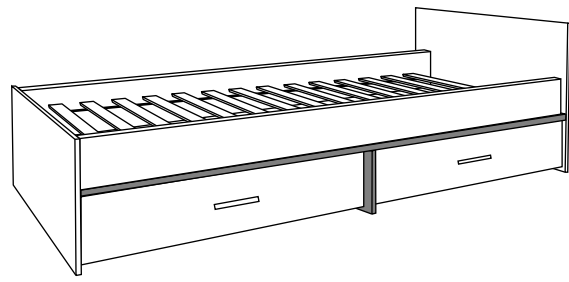


akcesoria / accessories / zubehör / příslušenství / prislušenstvo / аксесуары / furnitūra :

x 20 KK 8/32	x 22 KT 6.3/50	x 30 GZ 1,4/25	x 28 ZMD	x 4 MD2	x 36 BMD	x 4 ZAM	x 16 WE 6.3x13	x 6 SG 8/8	x 1 klej / glue / kleber / lepidlo / lepidlo / клеј / kljaj	x 1 kluczyc / key / schlüssel / klíč / kľúč / ключ / raktas
x 36 WT 3,5x16	x 4 WT 4x27	x 16 WT 4x30	x 2 PA L600	x 2 GEO	x 4 RO PR-100/40					

do montażu potrzebne są:
 are needed for assembly:
 sind erforderlich für die montage:
 jsou potřebné pro montáž:
 sú potrebné pre montáž:
 которые необходимы для сборки:
 Surinkimui reikės





UWAGA! - W pierwszej kolejności wbijamy akcesoria „KK” i „MD” w blaty oraz boki i montujemy prowadnice.
WARNING! - In the first place should be driven accessories "KK" and "MD" in the tops and sides and guides.
WARNUNG! - In erster Linie sollte Accessoires "KK" und "MD" in den Wipfeln und an den Seiten und Guides gefahren werden.
POZOR! - V první řadě by měl být tažen příslušenství "KK" a "MD" v korunách a po stranách a průvodec.
ПОЗОР! - В первую очередь следует руководствоваться аксессуарами "KK" и "MD", на вершинах и по бокам и руководства.
DĖMESIO! Pirmiausiai furnitūrą KK ir MD įkalame į stalviršį ir šonus ir prisukame bėgelius.

