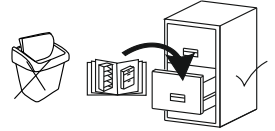


VEGA 3D2S

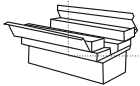
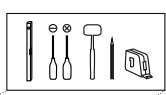
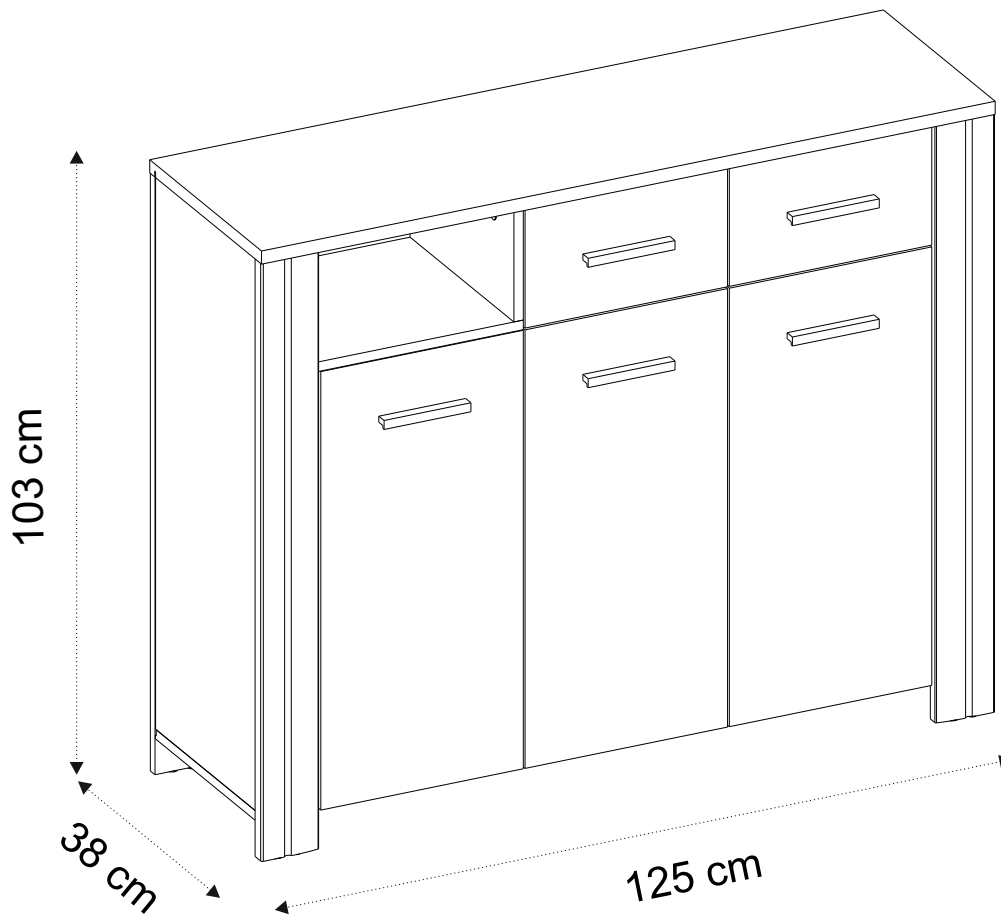
**MEBLE-OKMED
DEMKO**
Jesteśmy razem 30 lat!

„MEBLE-OKMED” DEMKO - SPÓŁKA JAWNA
ul. Kolejowa 13, 14-500 Braniewo, POLSKA
www.mebleokmed.pl (+48) 55 243 27 26
firma@mebleokmed.pl

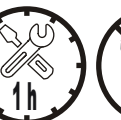
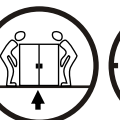
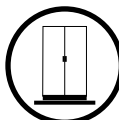
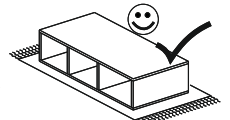
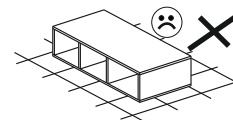
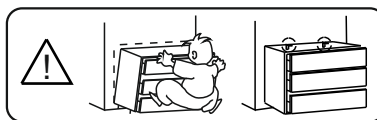
SERIA: .../...



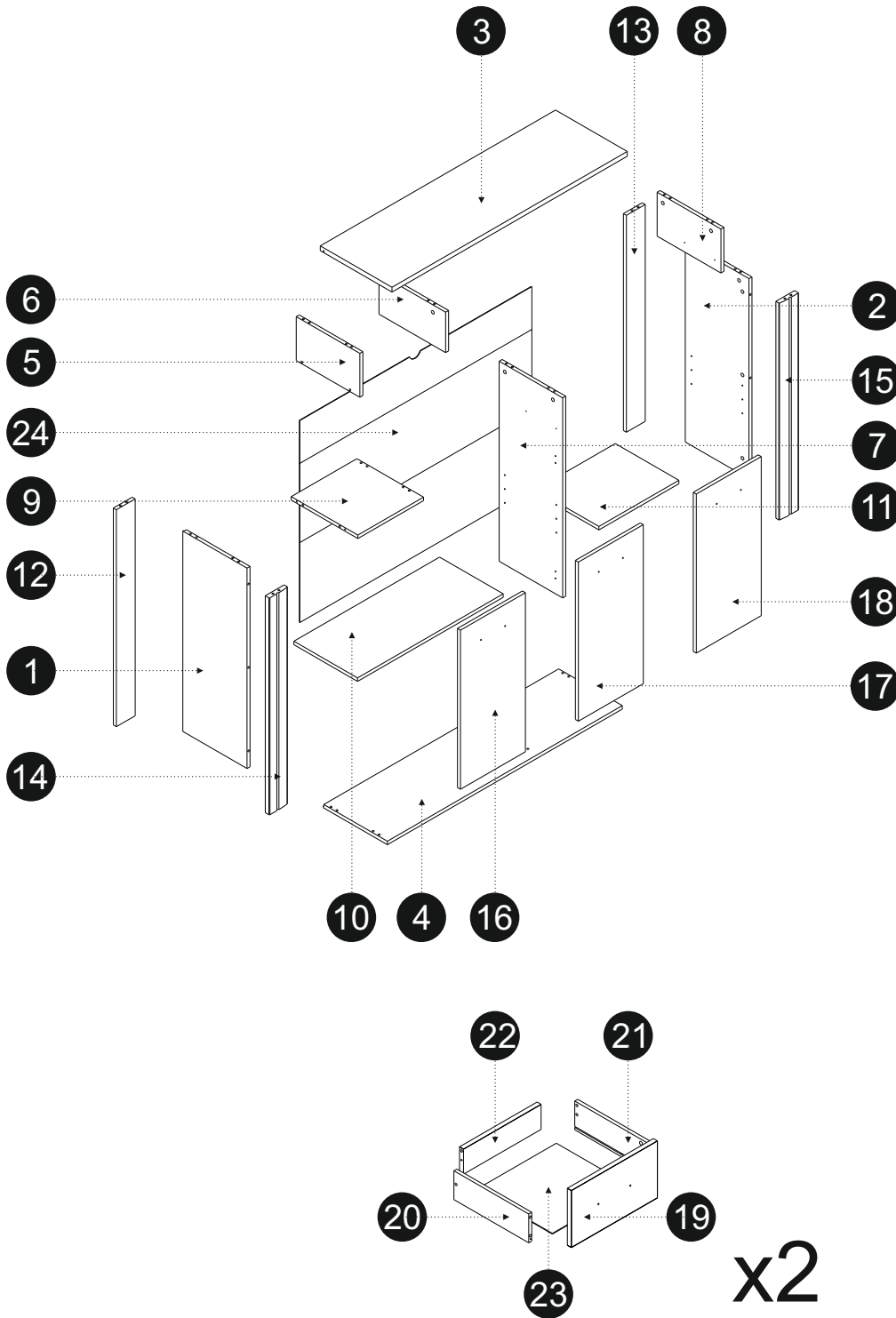
VEGA
Komoda 3D2S SERIA: .../...
Front:
Korpus:
MEBLE-OKMED
DEMKO
MEBLE OKMED Demko SP. z o.o.
14-500 Braniewo, ul. Kolejowa 13
Jesteśmy razem 30 lat!



Ø8
Ø4

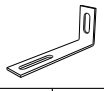
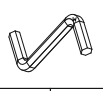
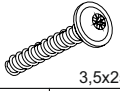

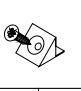
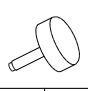
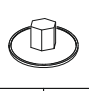
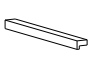


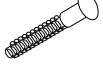
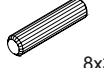

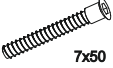
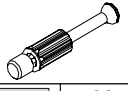
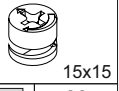
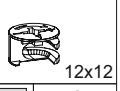
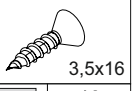

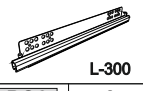
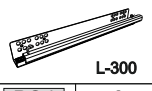



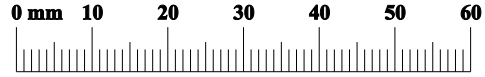
VEGA 3D2S



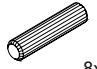


1/2				
	[mm]	[mm]	[mm]	
1	922	341	16	x1
2	922	341	16	x1
5	338	202	16	x1
7	922	338	16	x1
8	338	202	16	x1
10	774	338	16	x1
11	425	338	16	x1
12	998	100	16	x1
13	998	100	16	x1
14	998	100	22	x1
15	998	100	22	x1
20	300	100	12	x2
21	300	100	12	x2
22	302	84	16	x2
23	312	305	3	x2

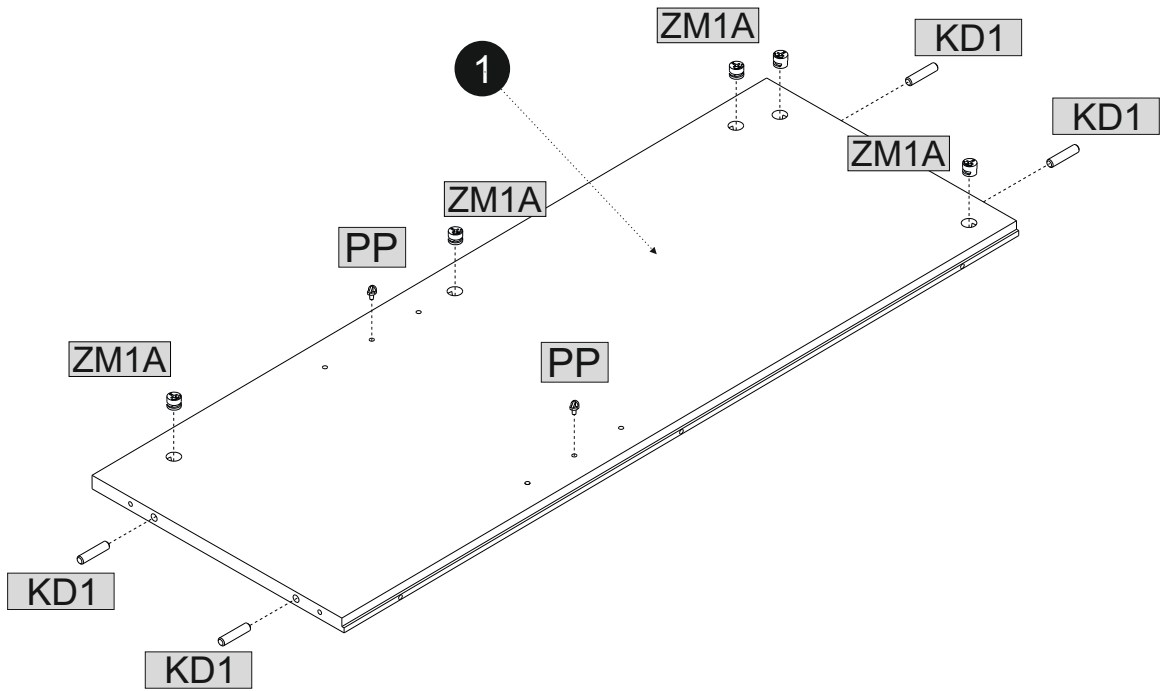
2/2				
	[mm]	[mm]	[mm]	
3	1250	381	22	x1
4	1248	341	16	x1
6	354	184	16	x1
9	354	349	16	x1
16	732	345	16	x1
17	732	345	16	x1
18	732	345	16	x1
19	345	198	16	x2
24	1225	938	3	x1

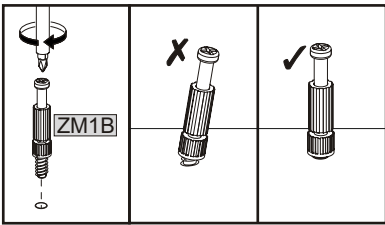
						
KS1 1	KK1 1	WU 10	PP 8	S1 5	SG2 8	ZM1 10
						
U75 5	ZP1 2	ZDR1 4	KM1 4	KD1 34	KRW1 1	K1 16
						
ZM1B 26	ZM1A 22	MZM1A 4	W11 10	W1 17	PQ3 2	PQ4 2
						
W4 12						

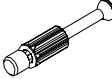

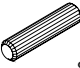



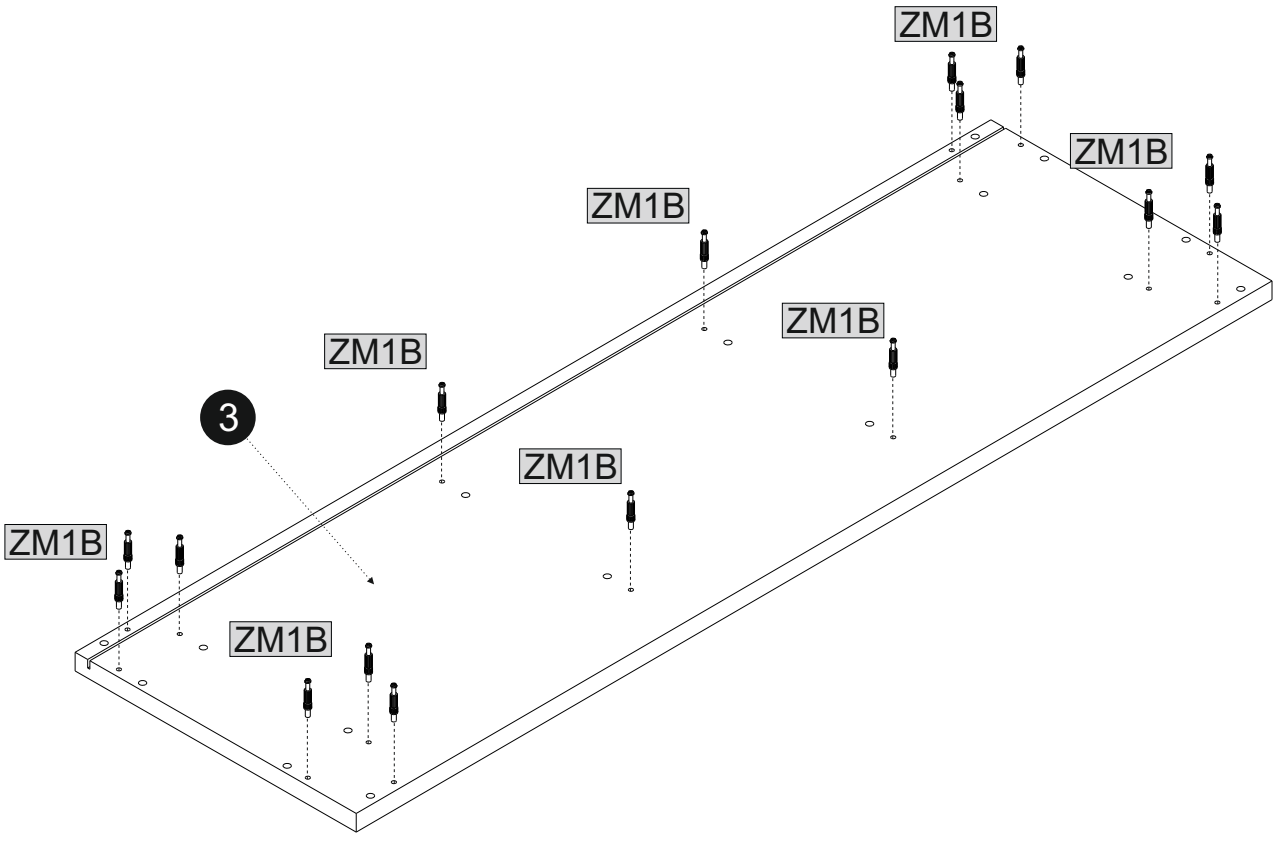
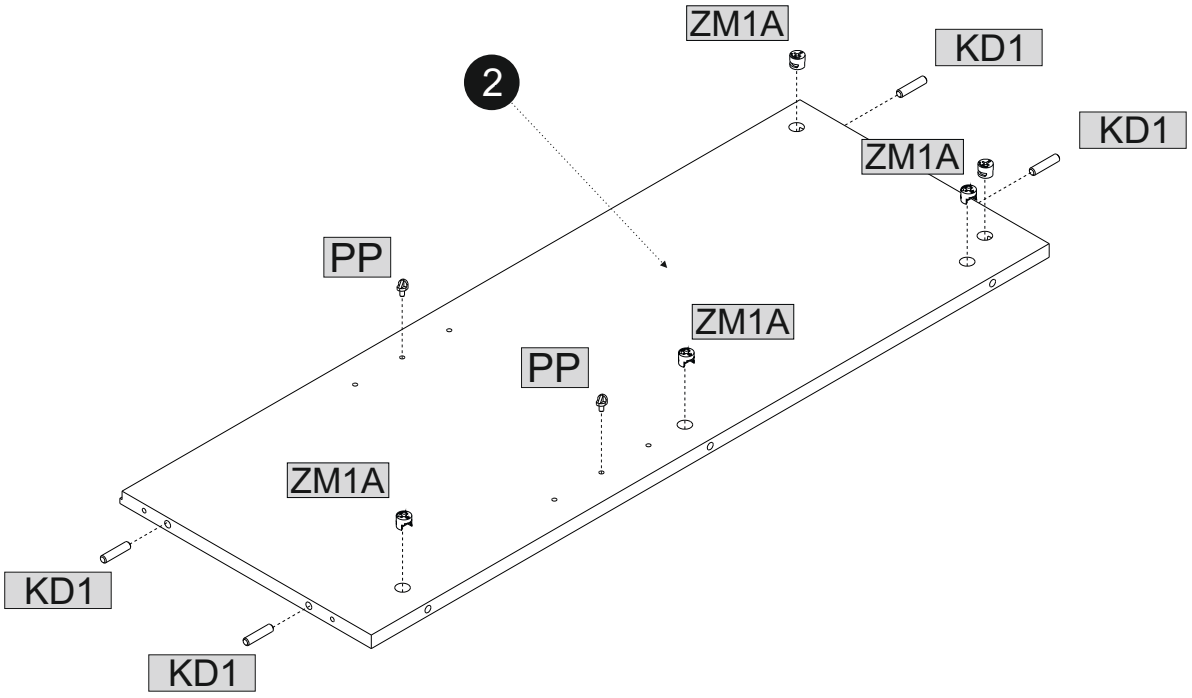
01


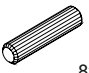
		
KD1 4	ZM1A 5	PP 2

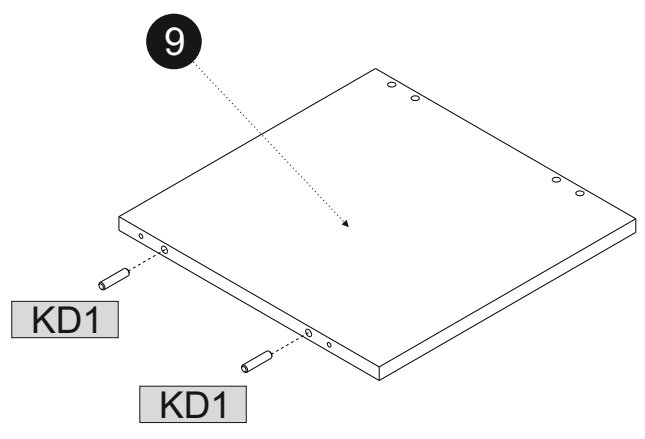
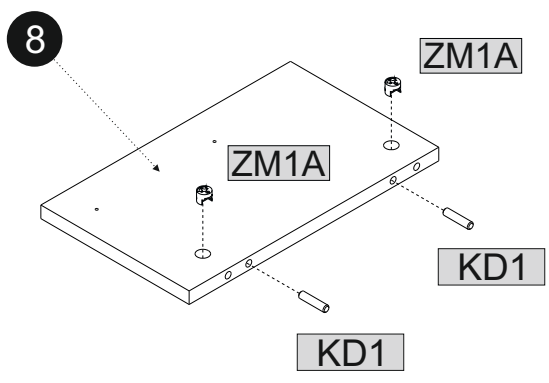
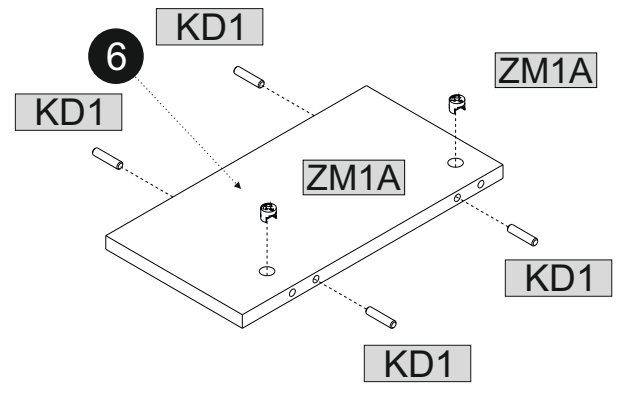
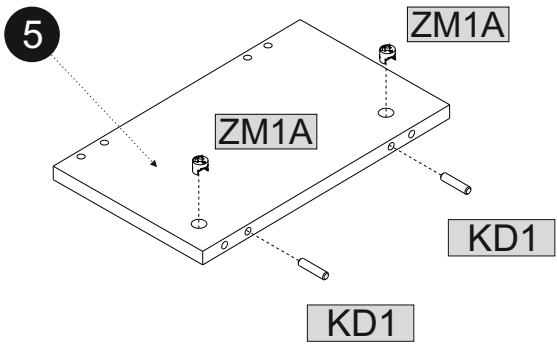


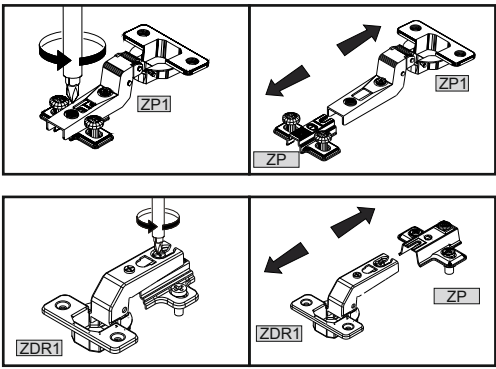


			15x15		8x35		
ZM1B	16	ZM1A	5	KD1	4	PP	2

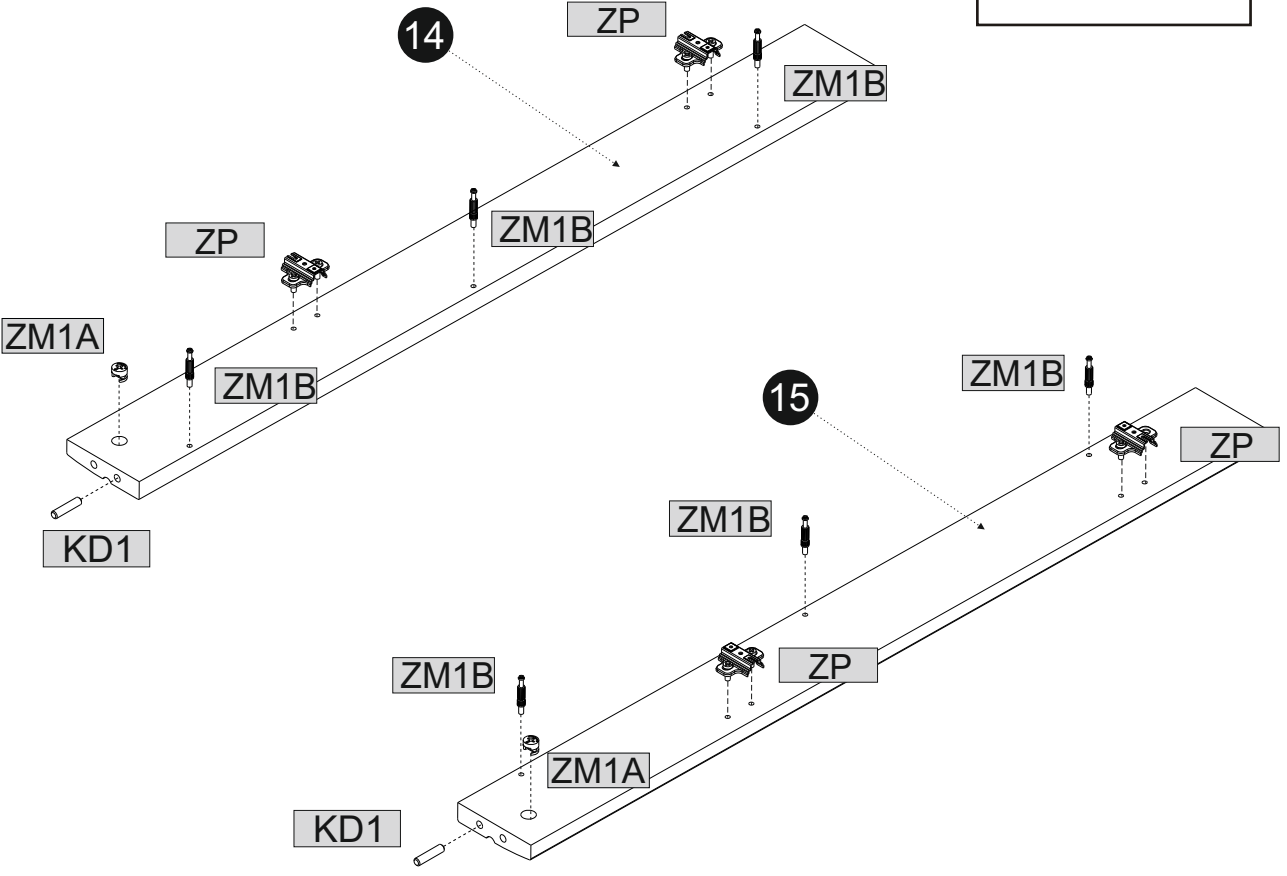
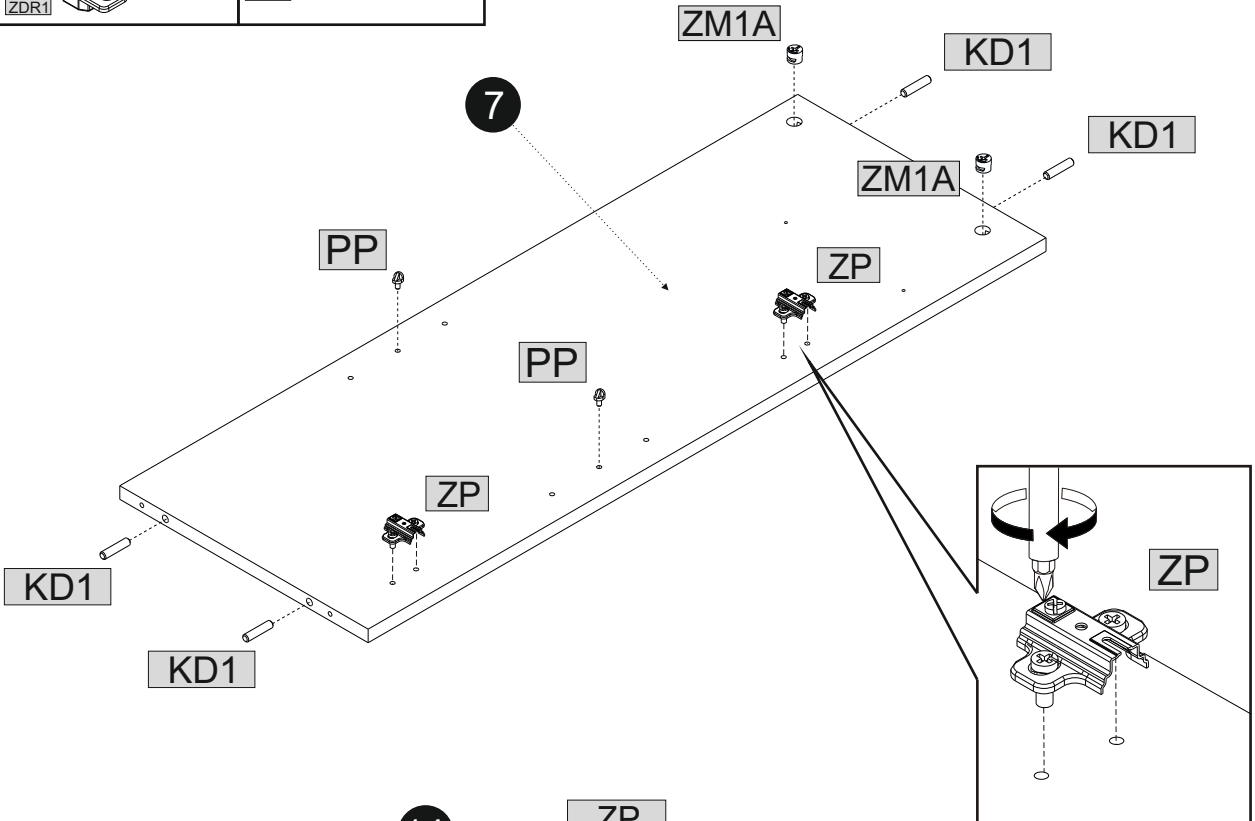


	15x15		8x35
ZM1A	6	KD1	10

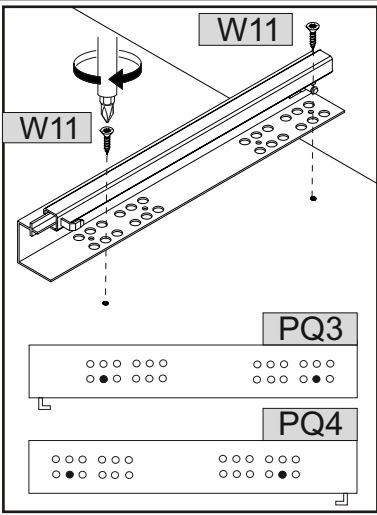



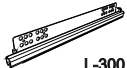
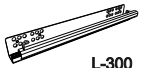



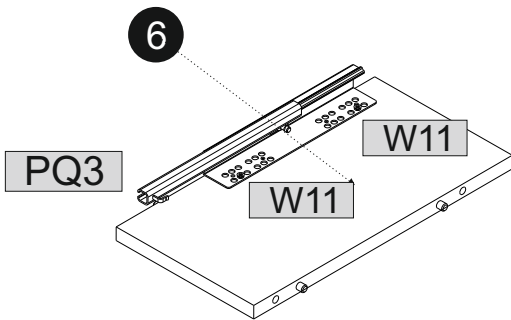
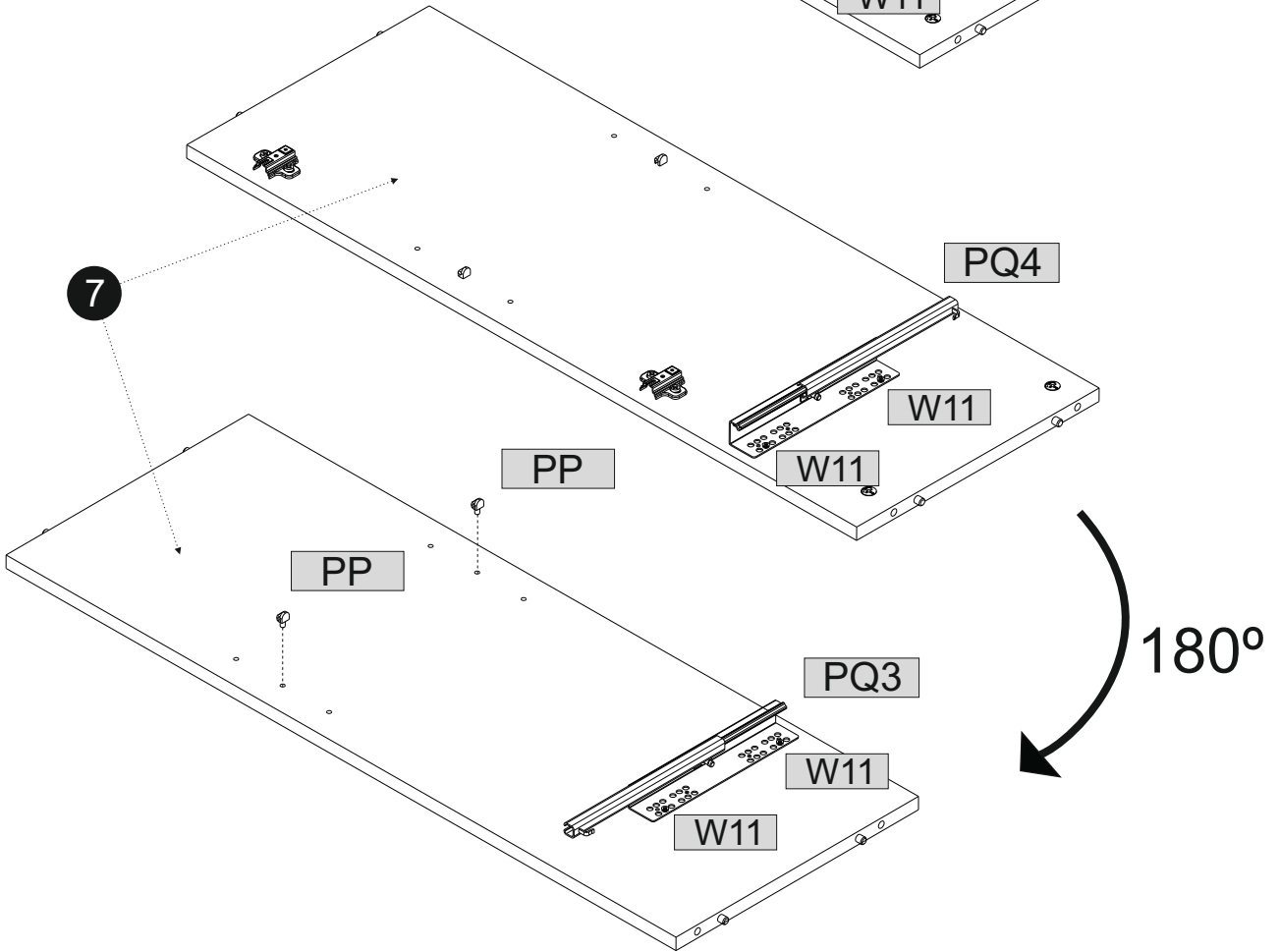
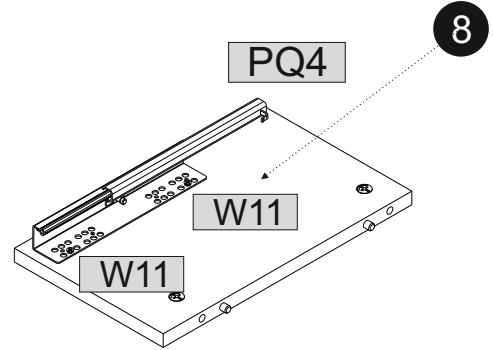
	15x15		8x35					
ZM1A	4	KD1	6	PP	2	ZP	6	
							ZM1B	6


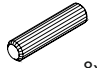


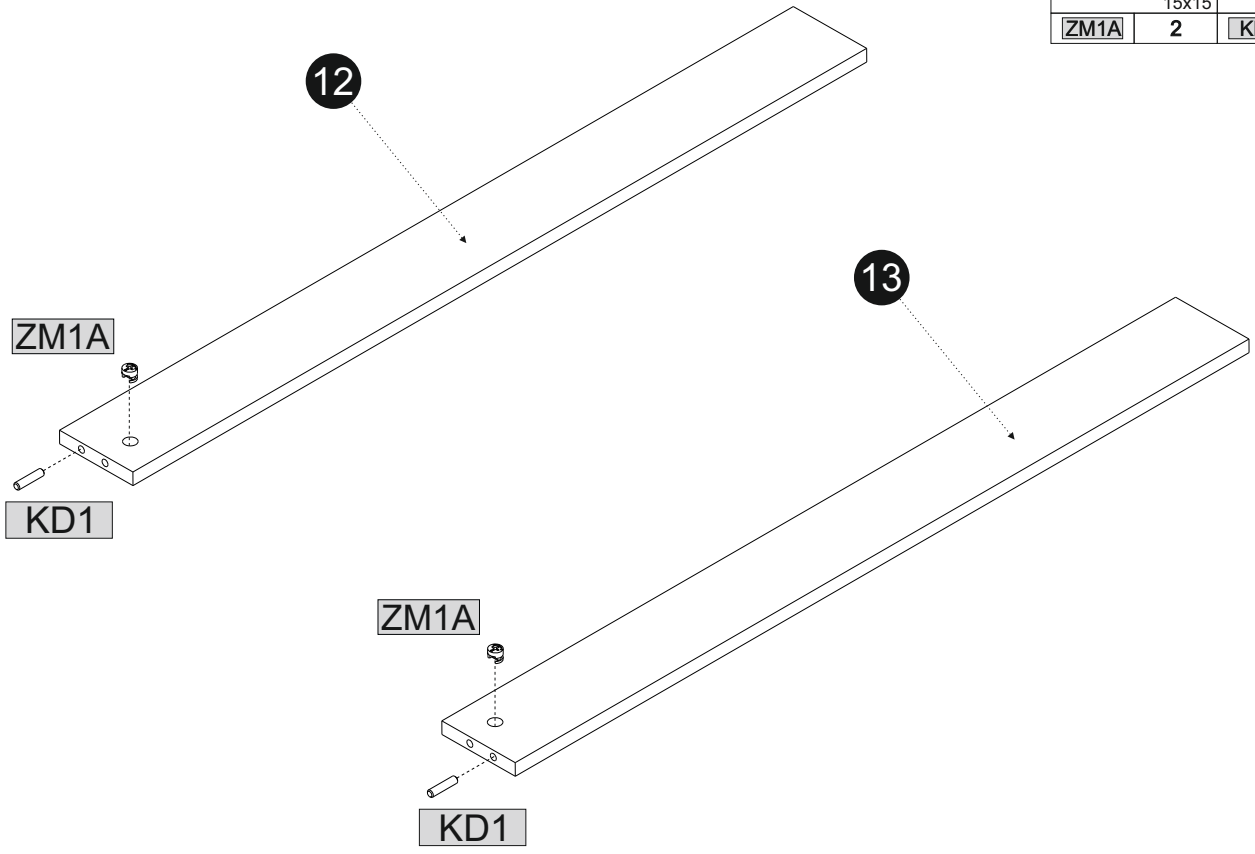
05

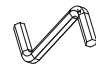



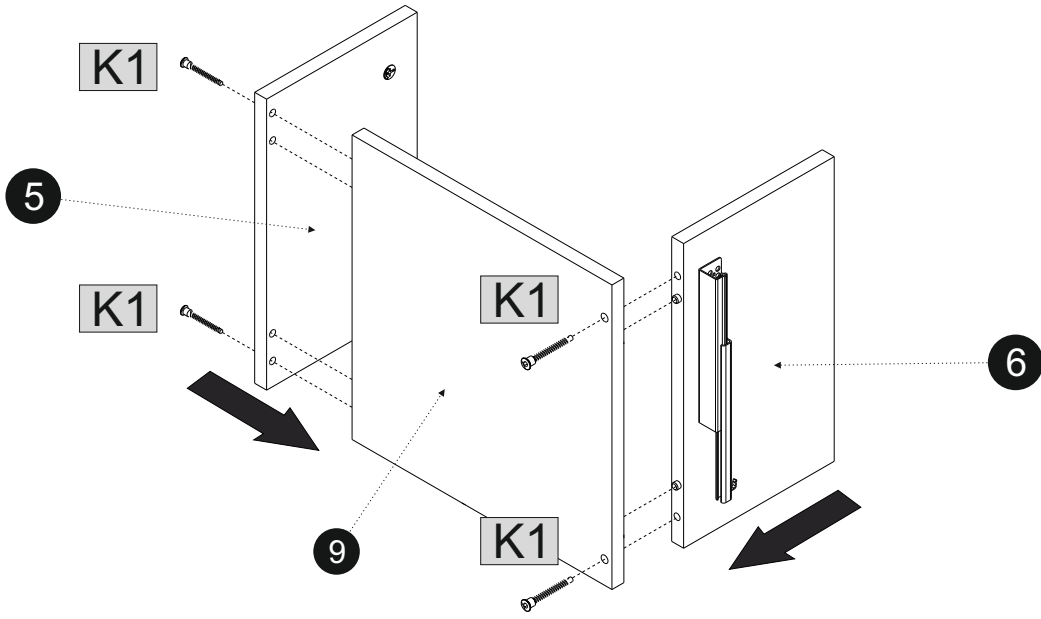
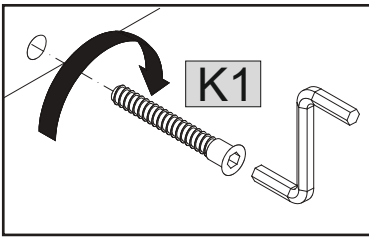
 3,5x16	 L-300	 L-300	
W11 8	PQ3 2	PQ4 2	PP 2



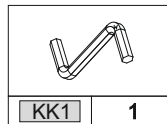
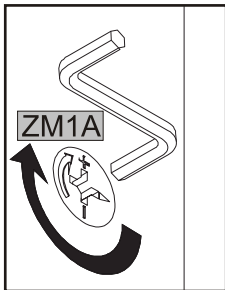
	15x15		8x35
ZM1A	2	KD1	2



			7x50
KK1	1	K1	4

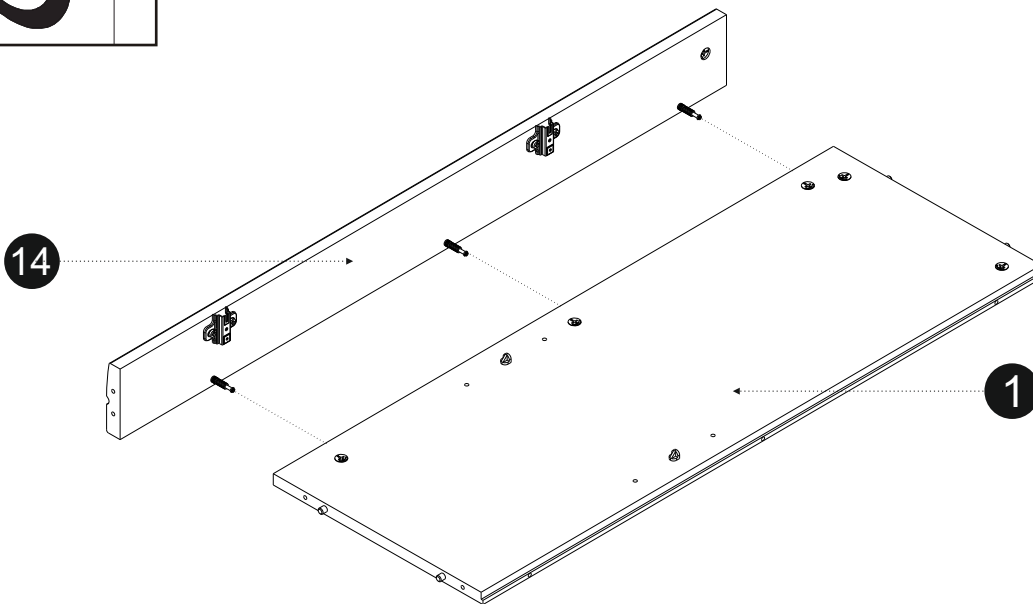


08

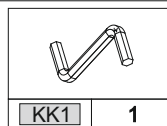
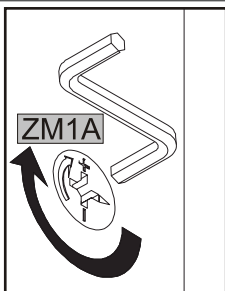


KK1

1

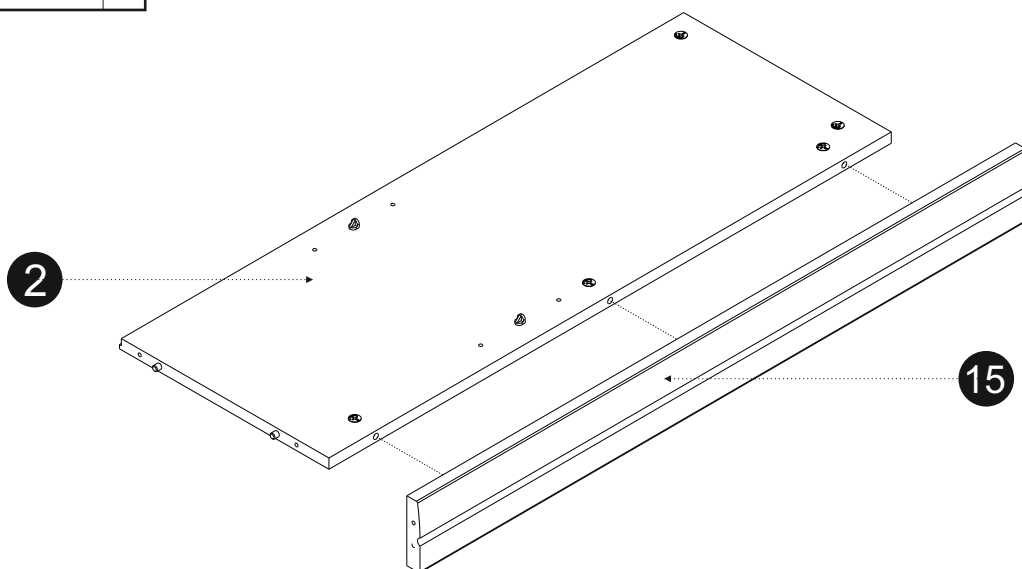


09

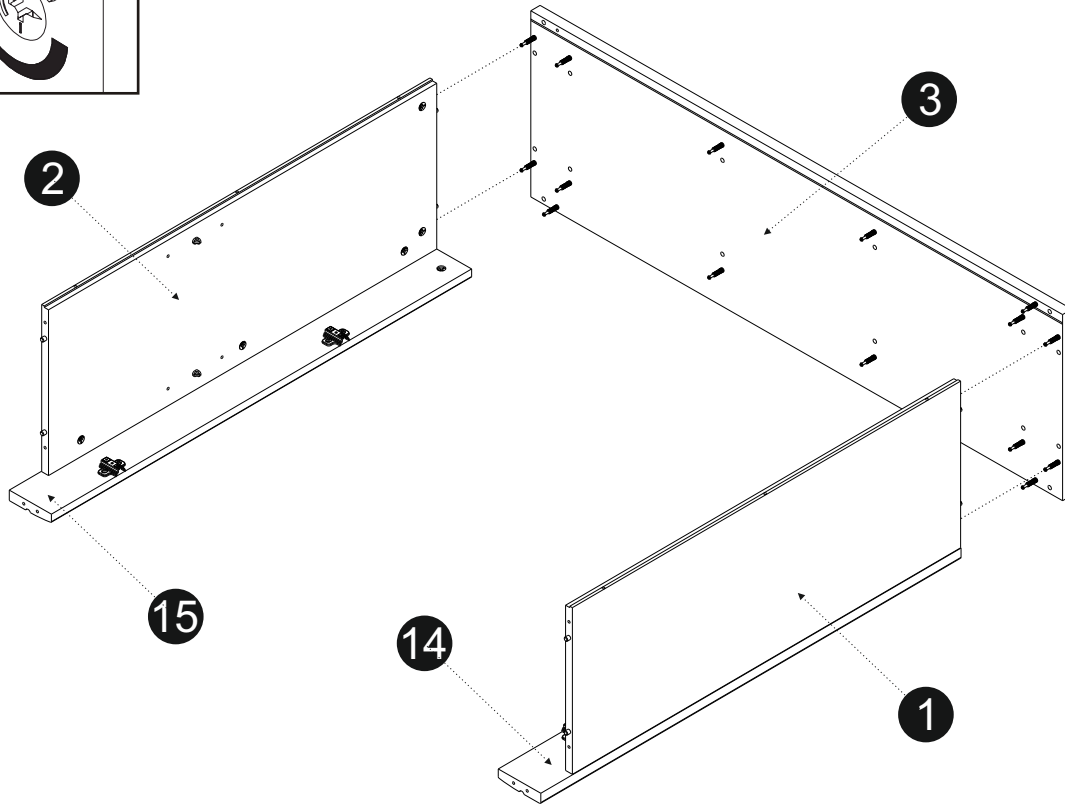
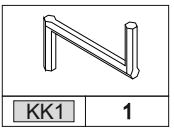
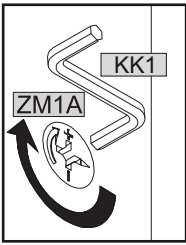


KK1

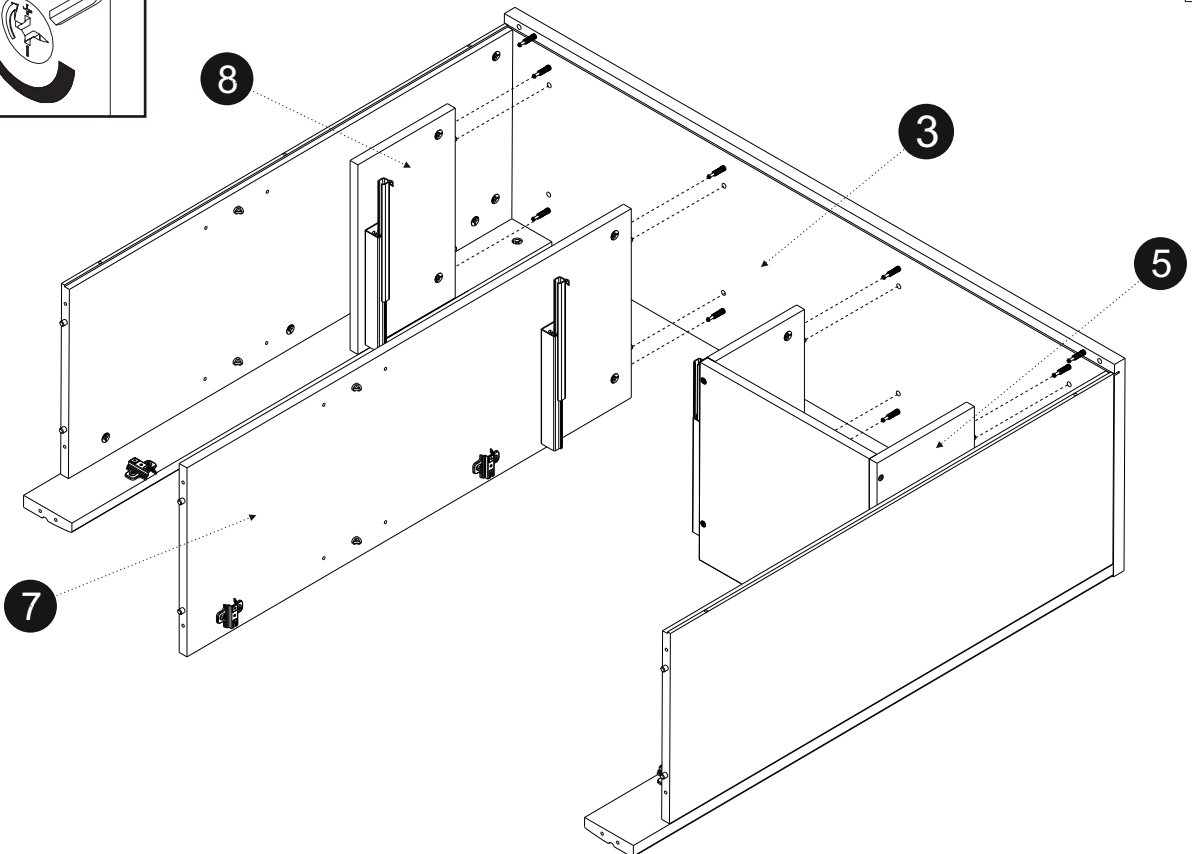
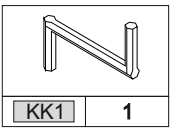
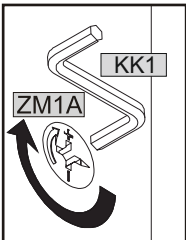
1



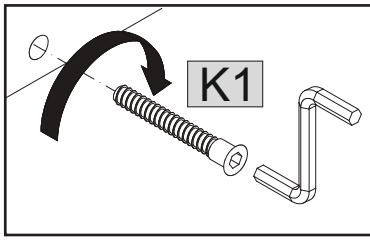
10



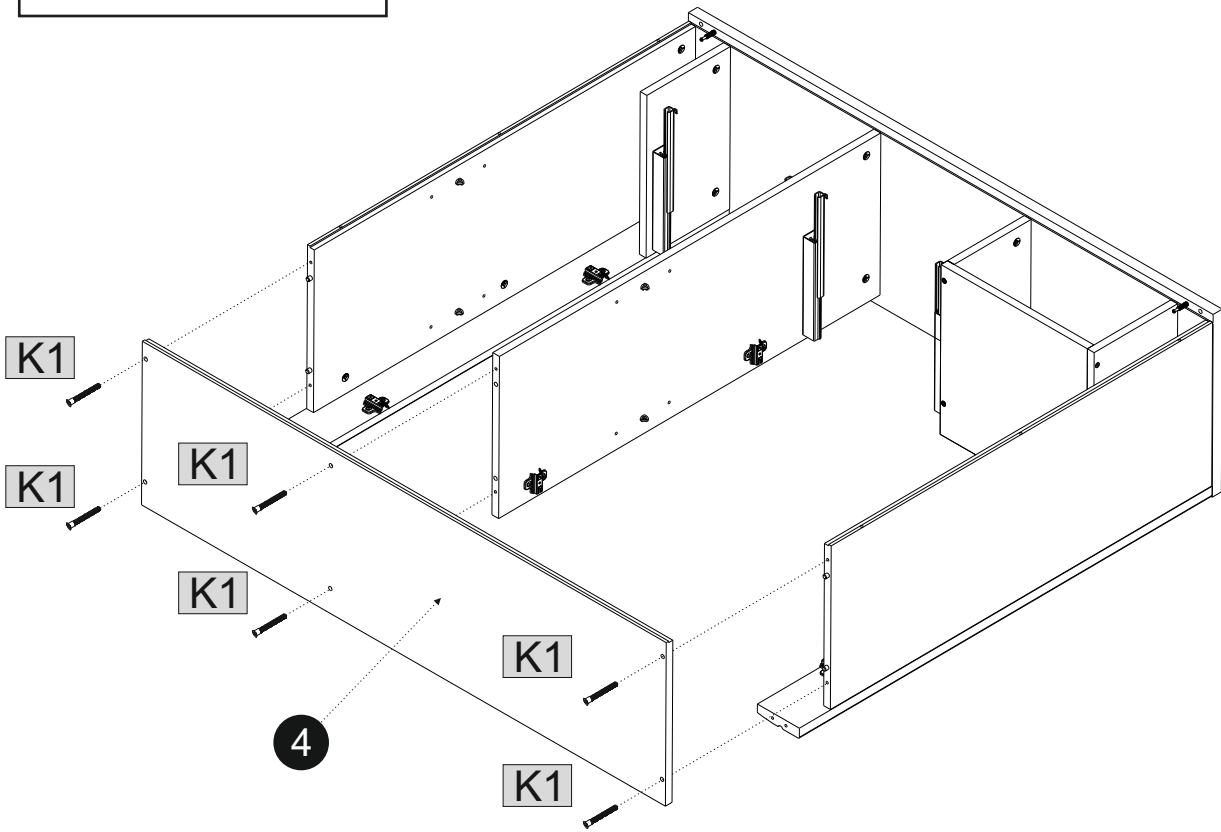
11



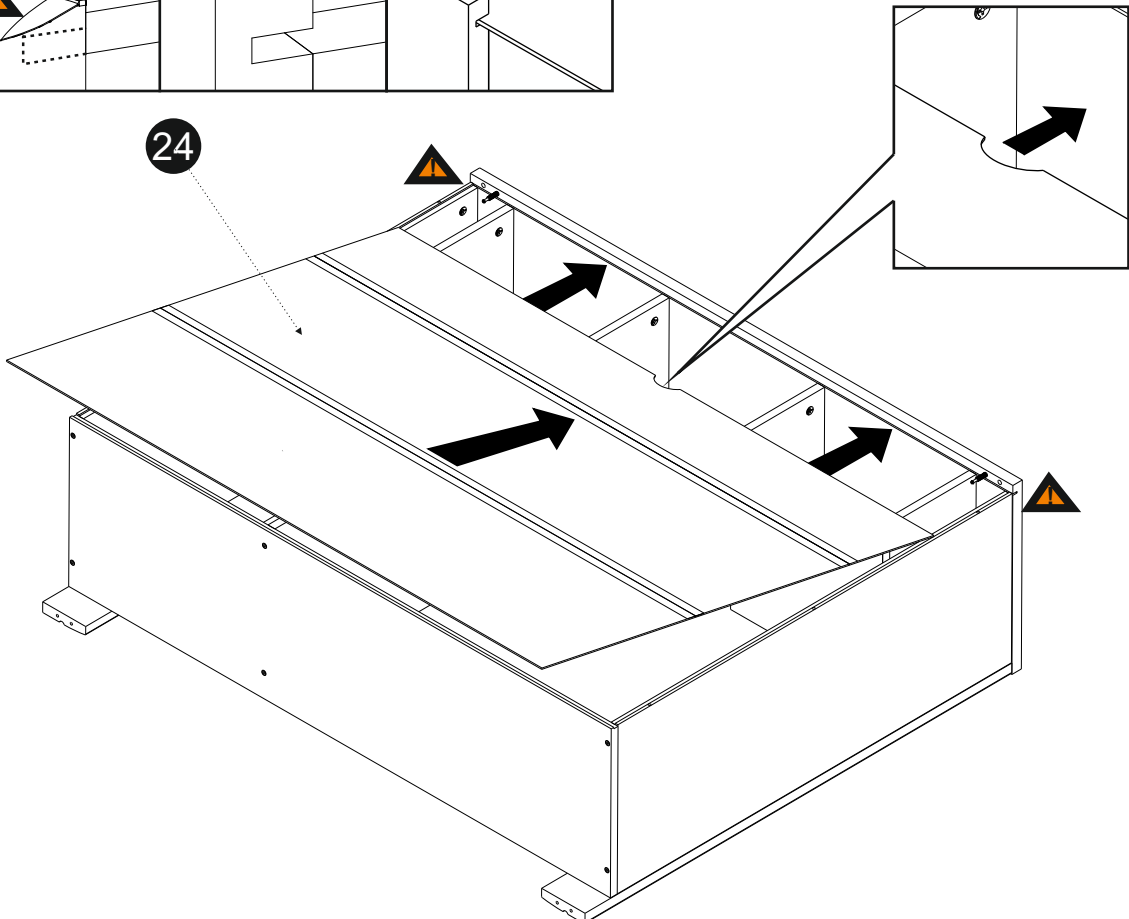
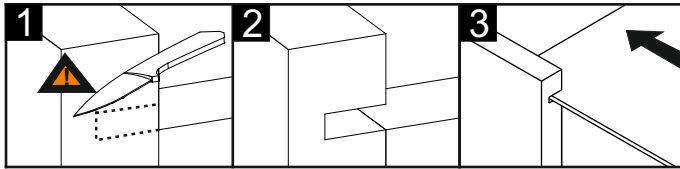
12

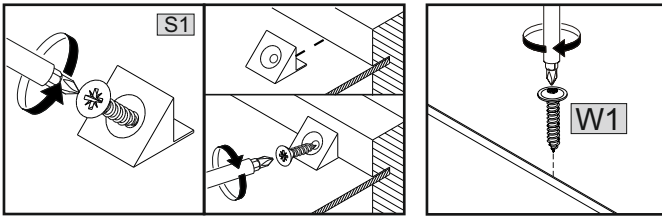




KK1	1	K1	6

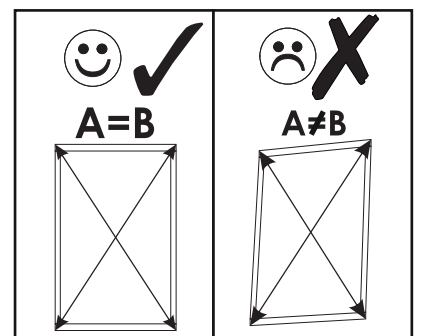
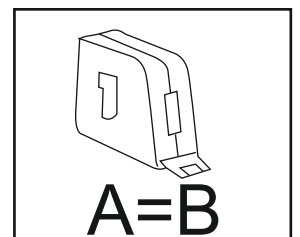
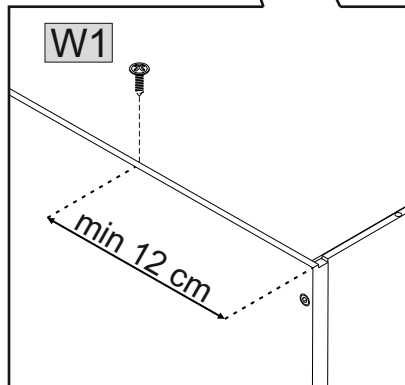
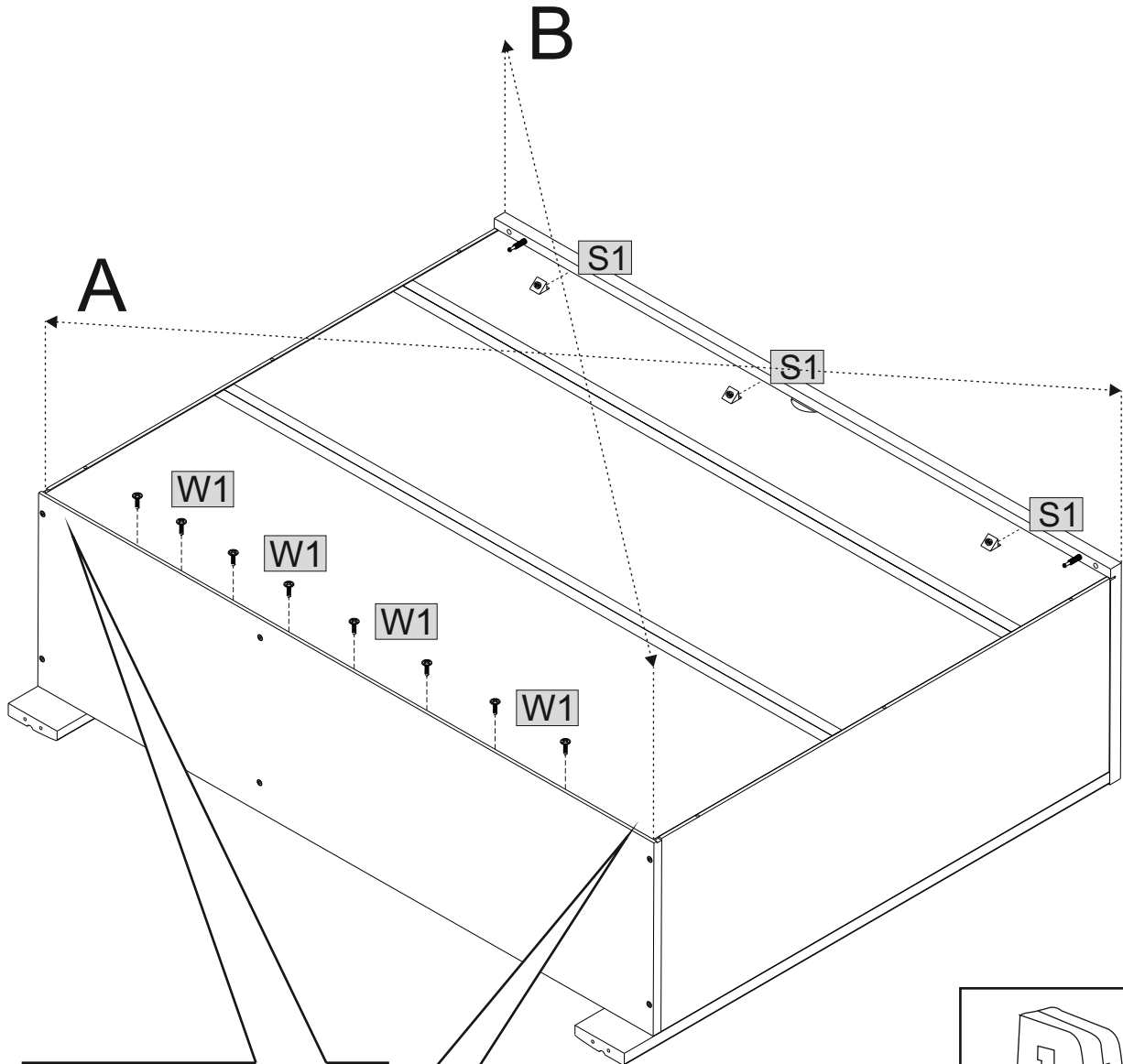


13

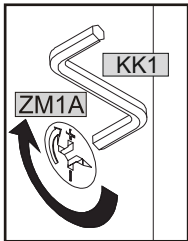




			3x16
S1	3	W1	8



15



KK1	1

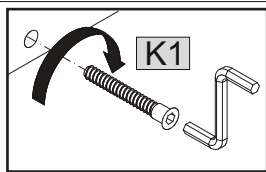
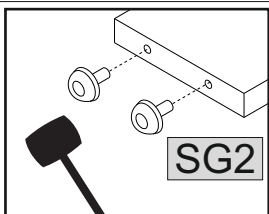
ZM1A

KK1

13

12

16



KK1	1	SG2	8	K1	6

SG2

K1

7x50

SG2

K1

K1

K1

K1

K1

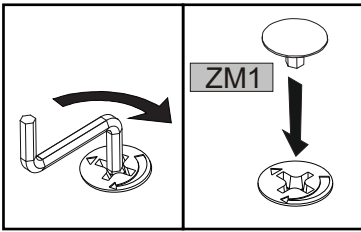
SG2

K1

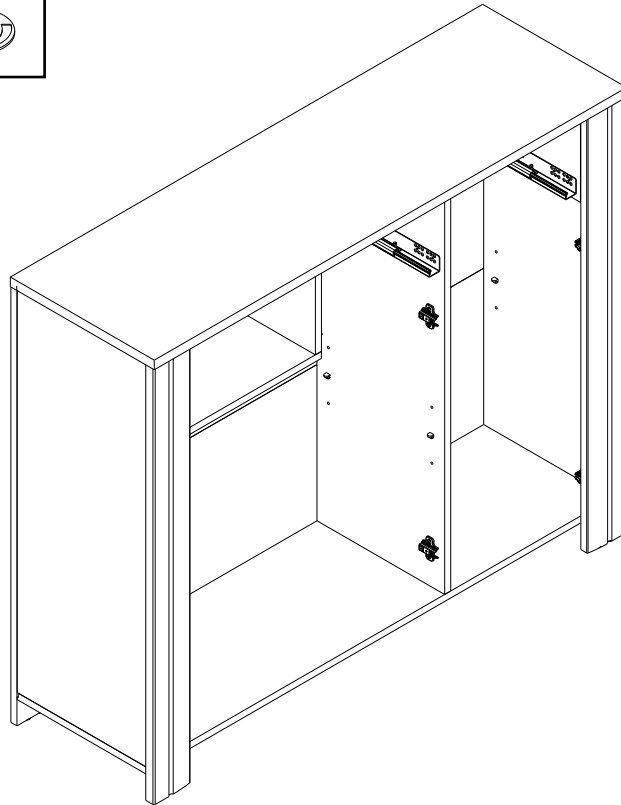
SG2

SG2

17

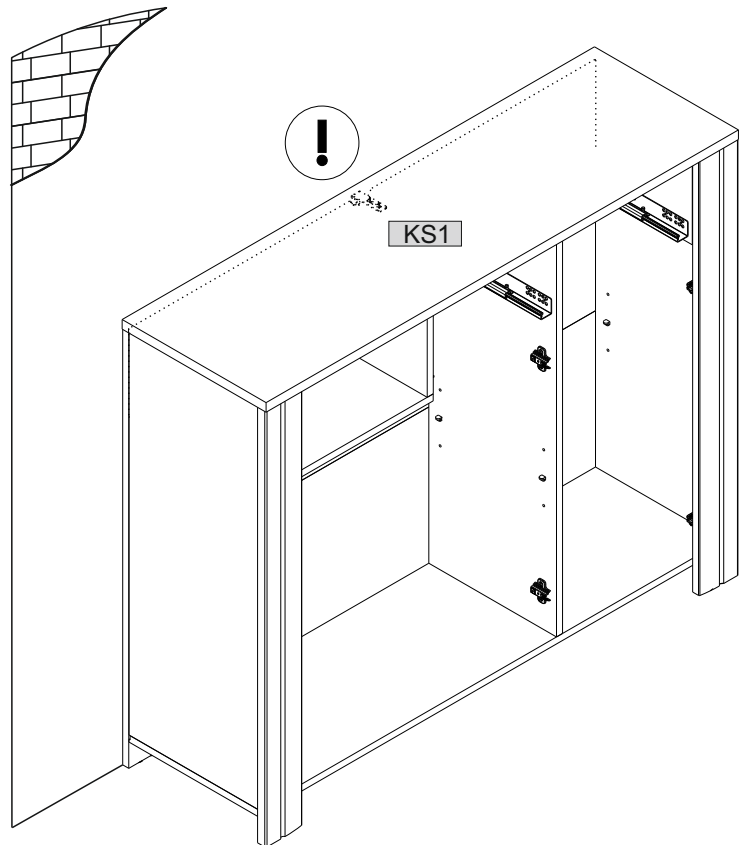
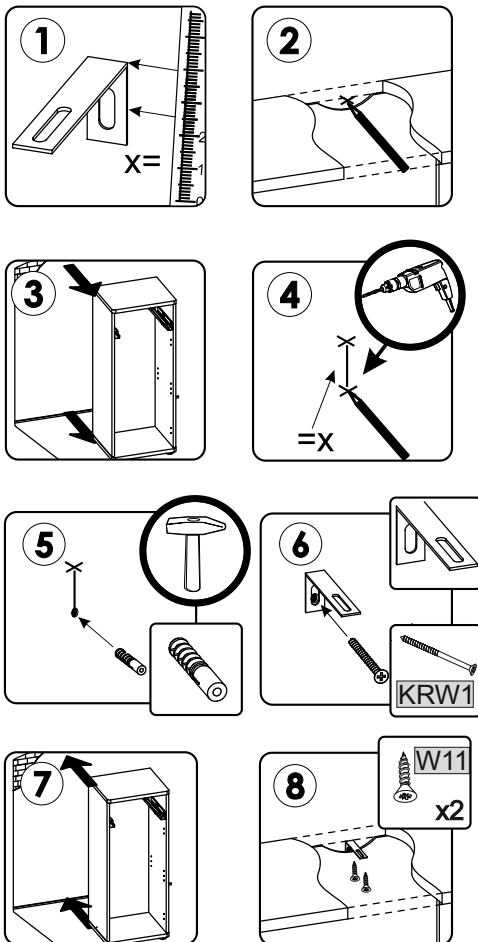


KK1	ZM1
1	10



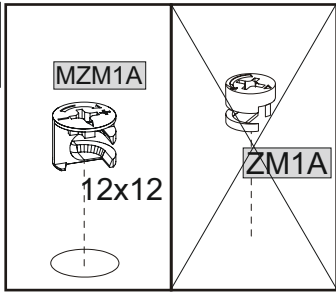
18

KS1	W11	KRW1
1	2	1

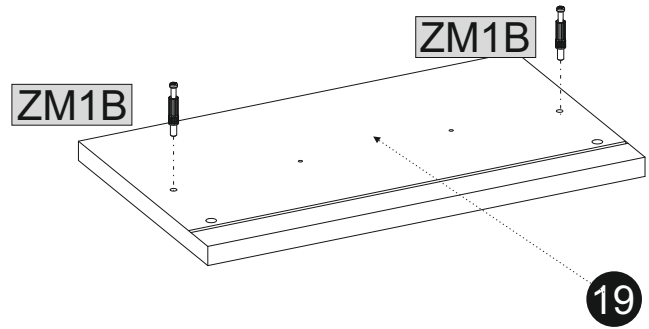
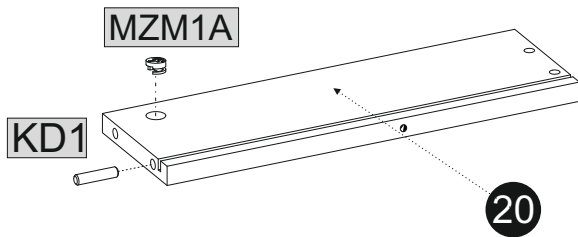
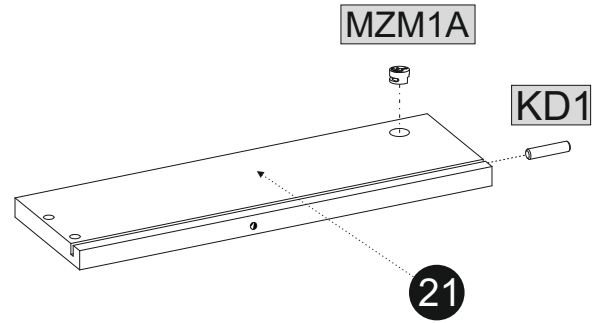
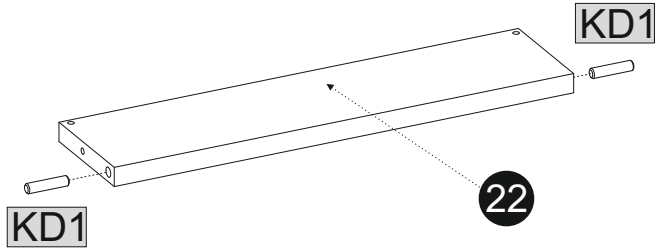


19

X2

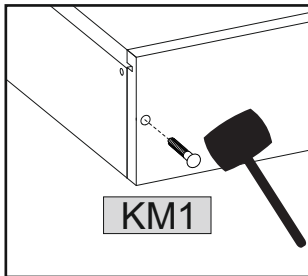


	8x35		12x12
KD1	8	ZM1B	4
		MZM1A	4

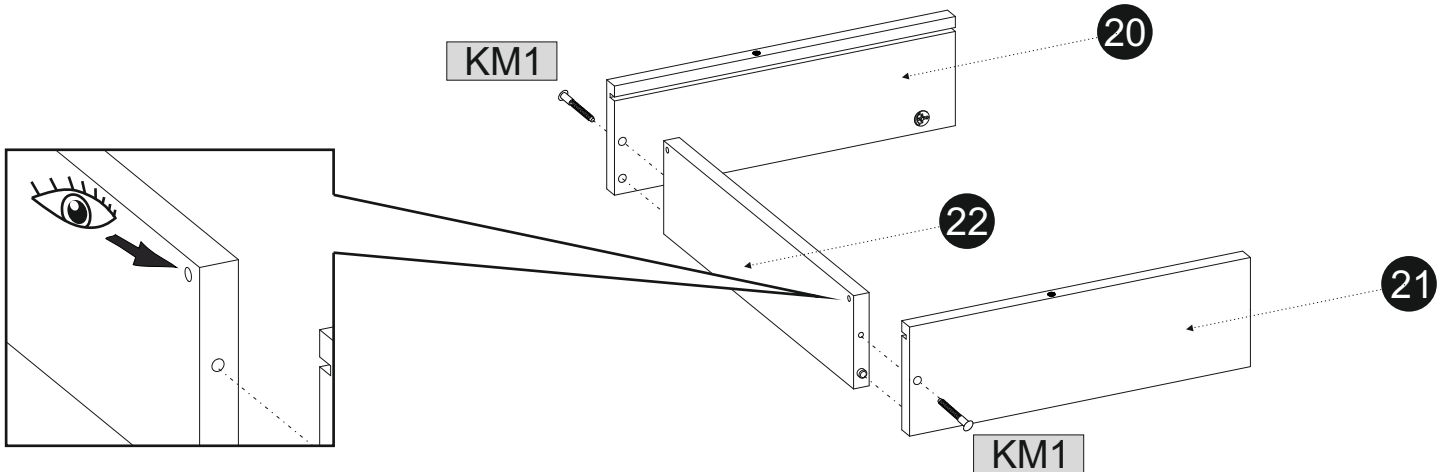


20

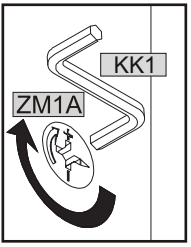
X2



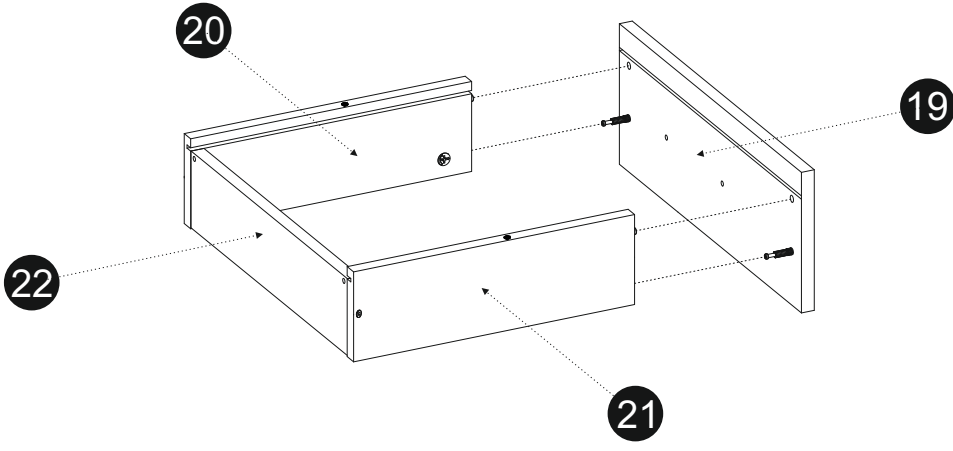
KM1
4



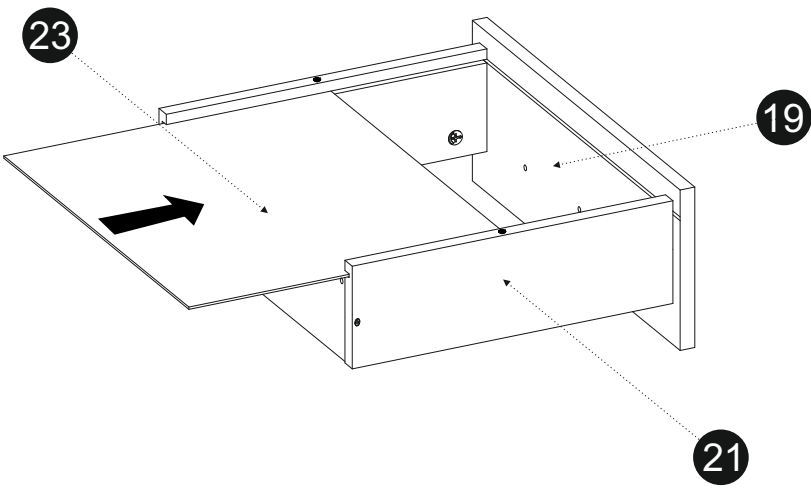
21 X2



KK1	1



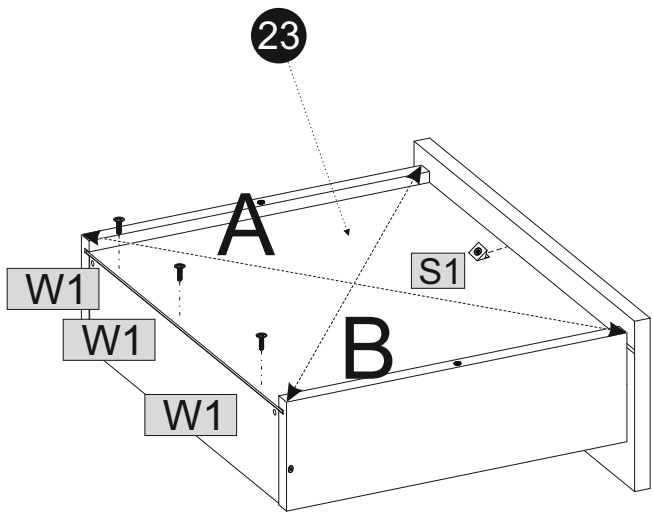
22 X2



23 X2

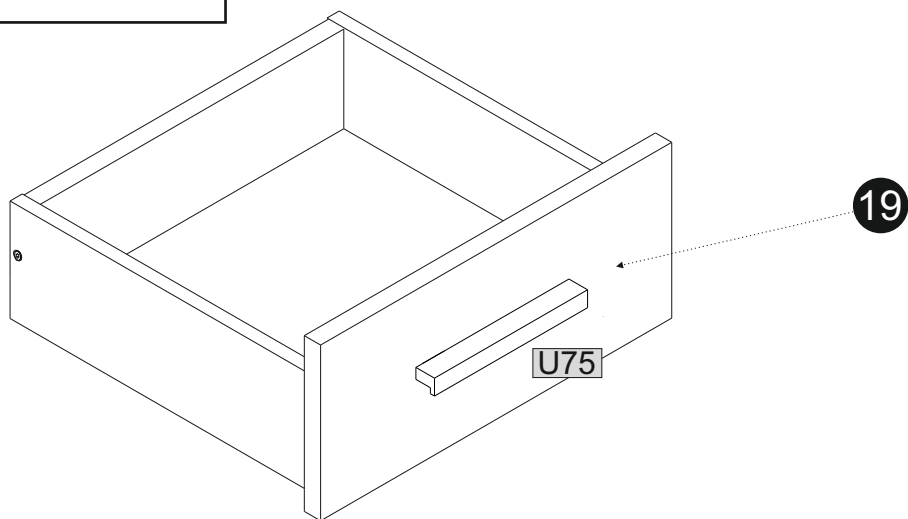
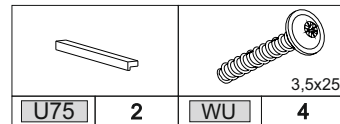
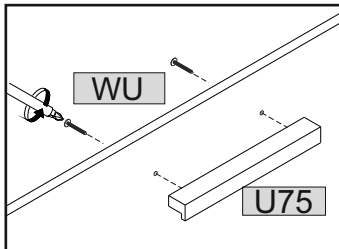


S1	2	W1	6

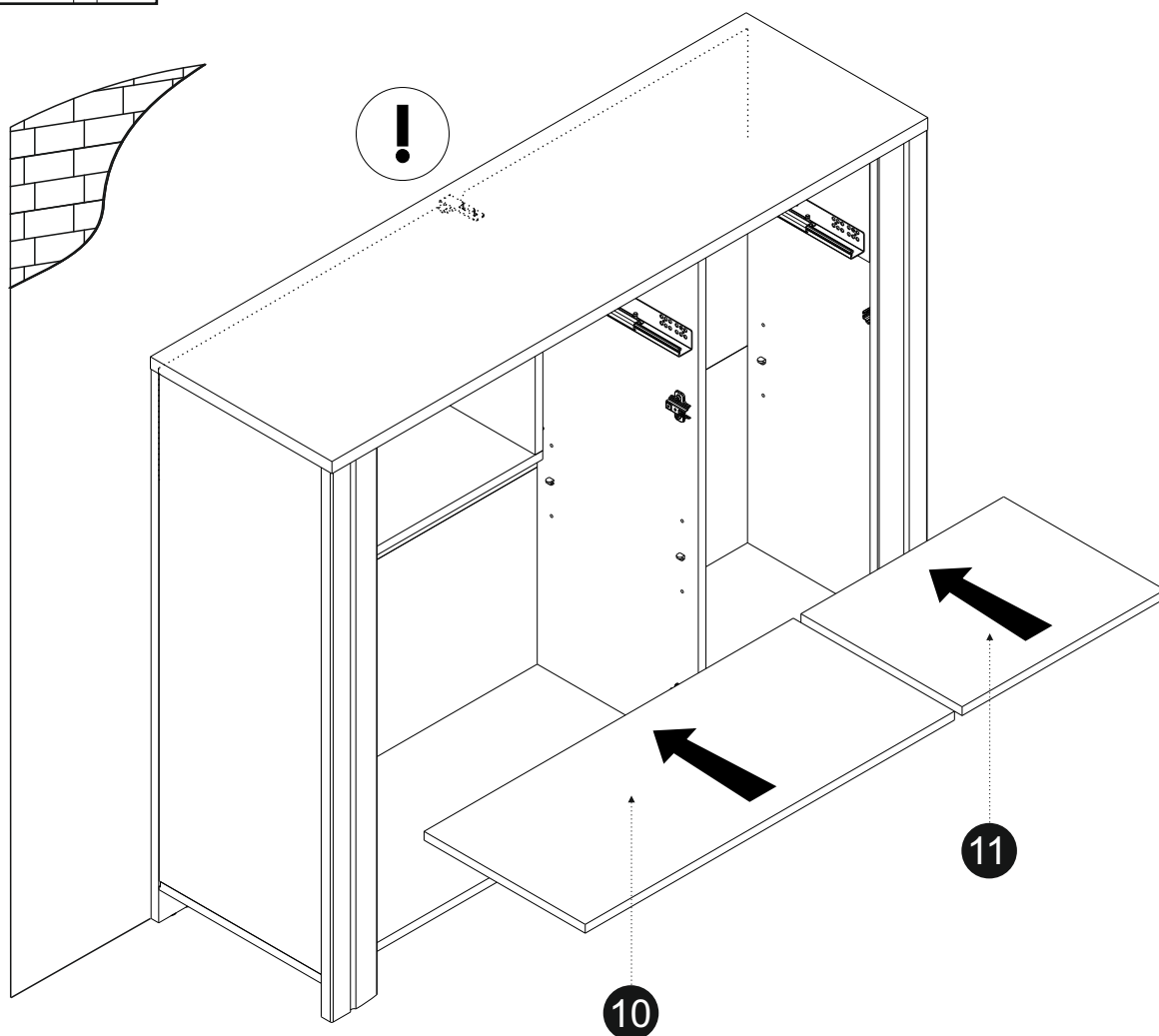
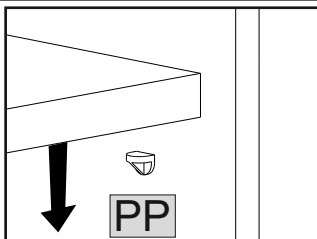


24

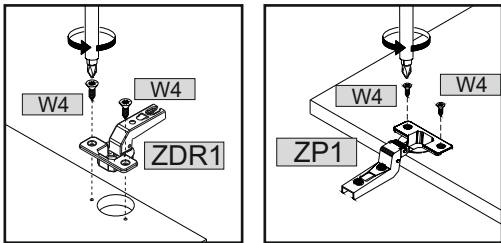
X2



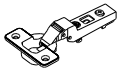


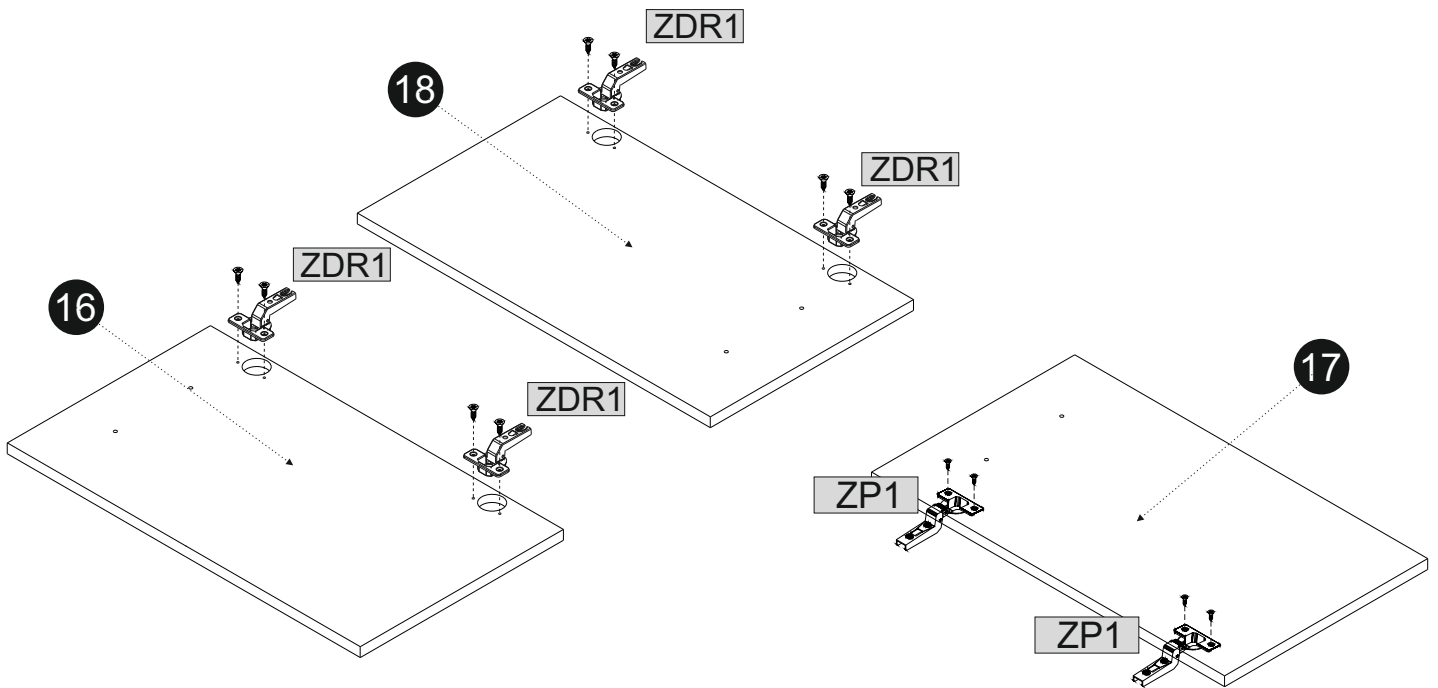
25



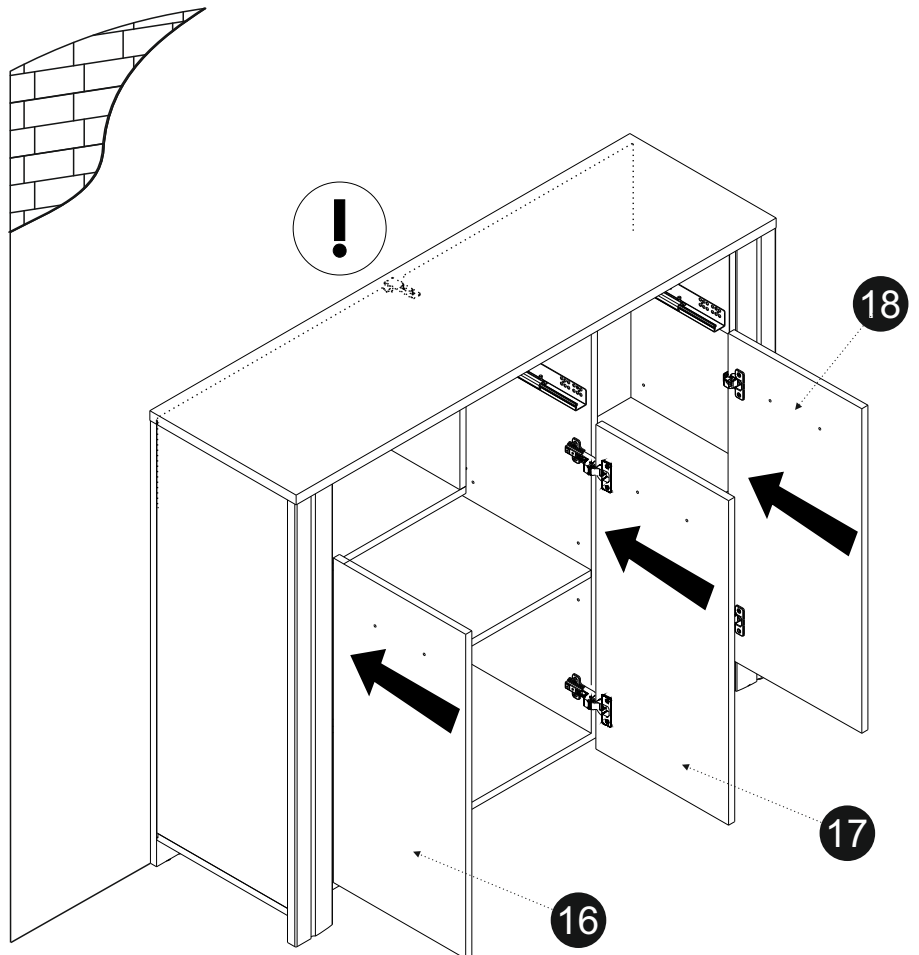
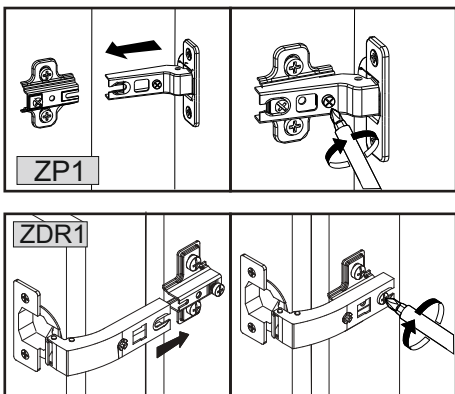
26



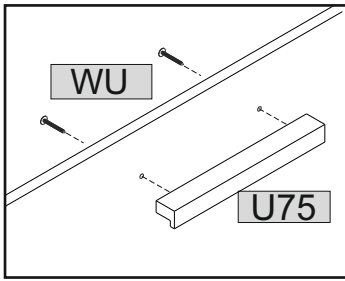
	4x13		4		2
W4	12	ZDR1	4	ZP1	2

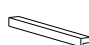
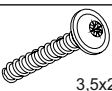


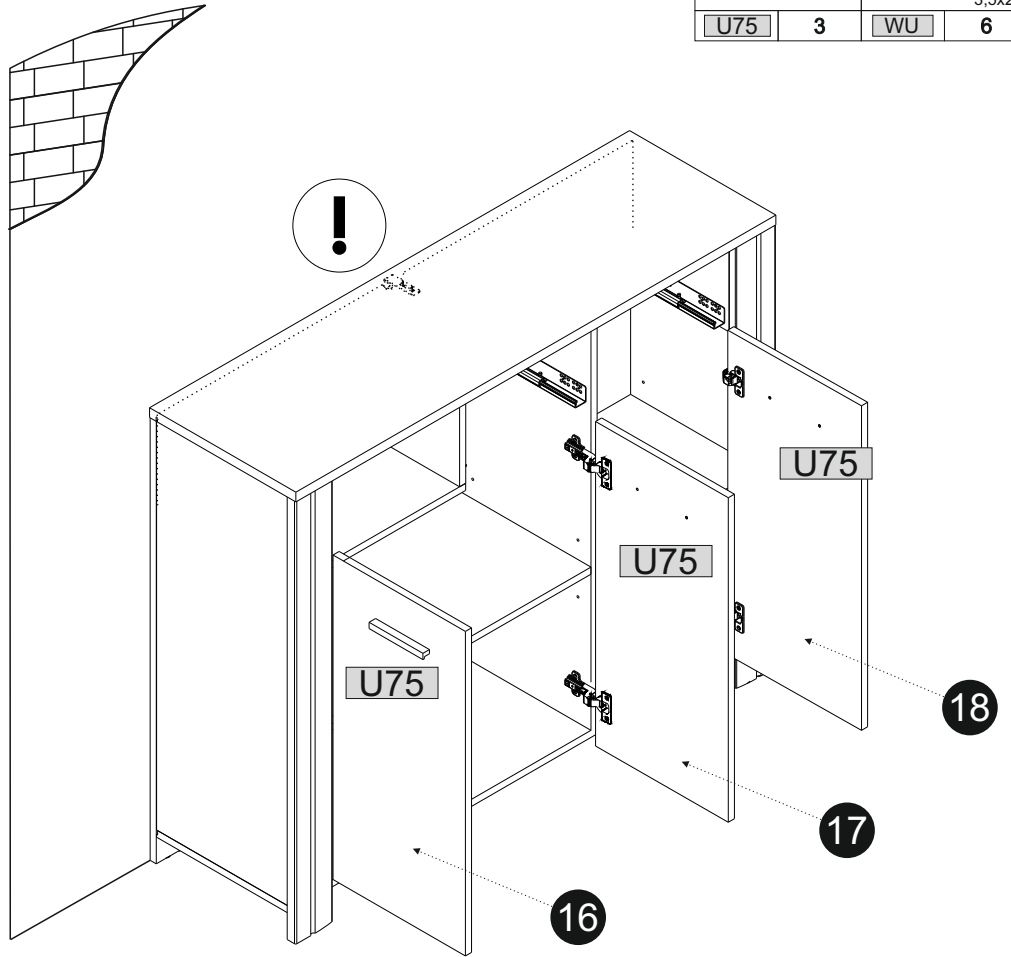
27




28



			3.5x25
U75	3	WU	6



29

	3x16
W1	4

