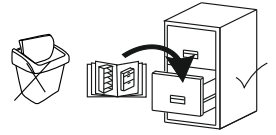


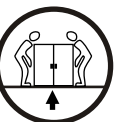
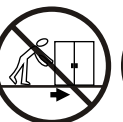
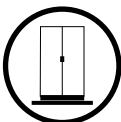
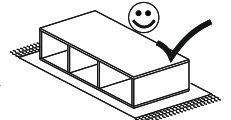
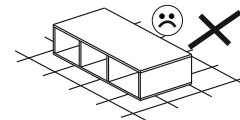
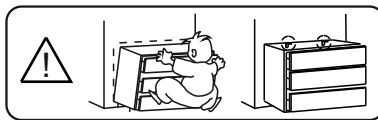
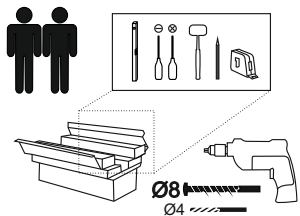
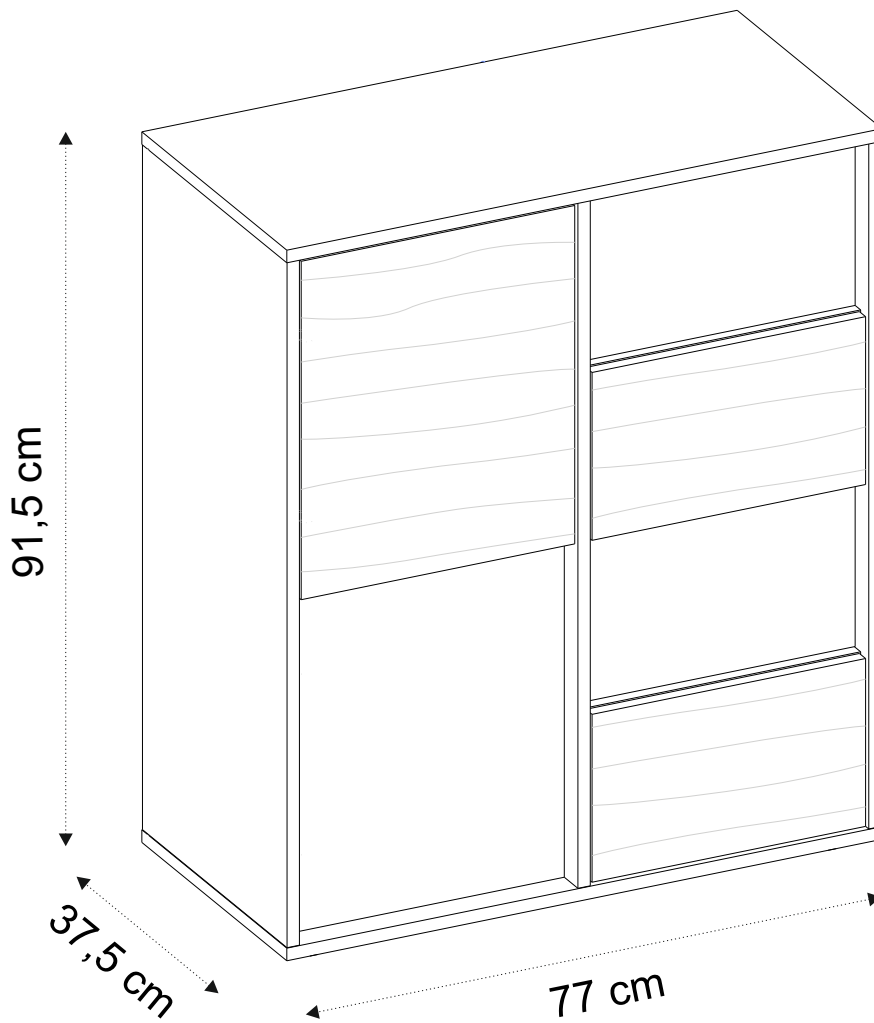
**MEBLE-OKMED  
DEMKO**  
*Jesteśmy razem 30 lat!*

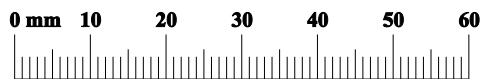
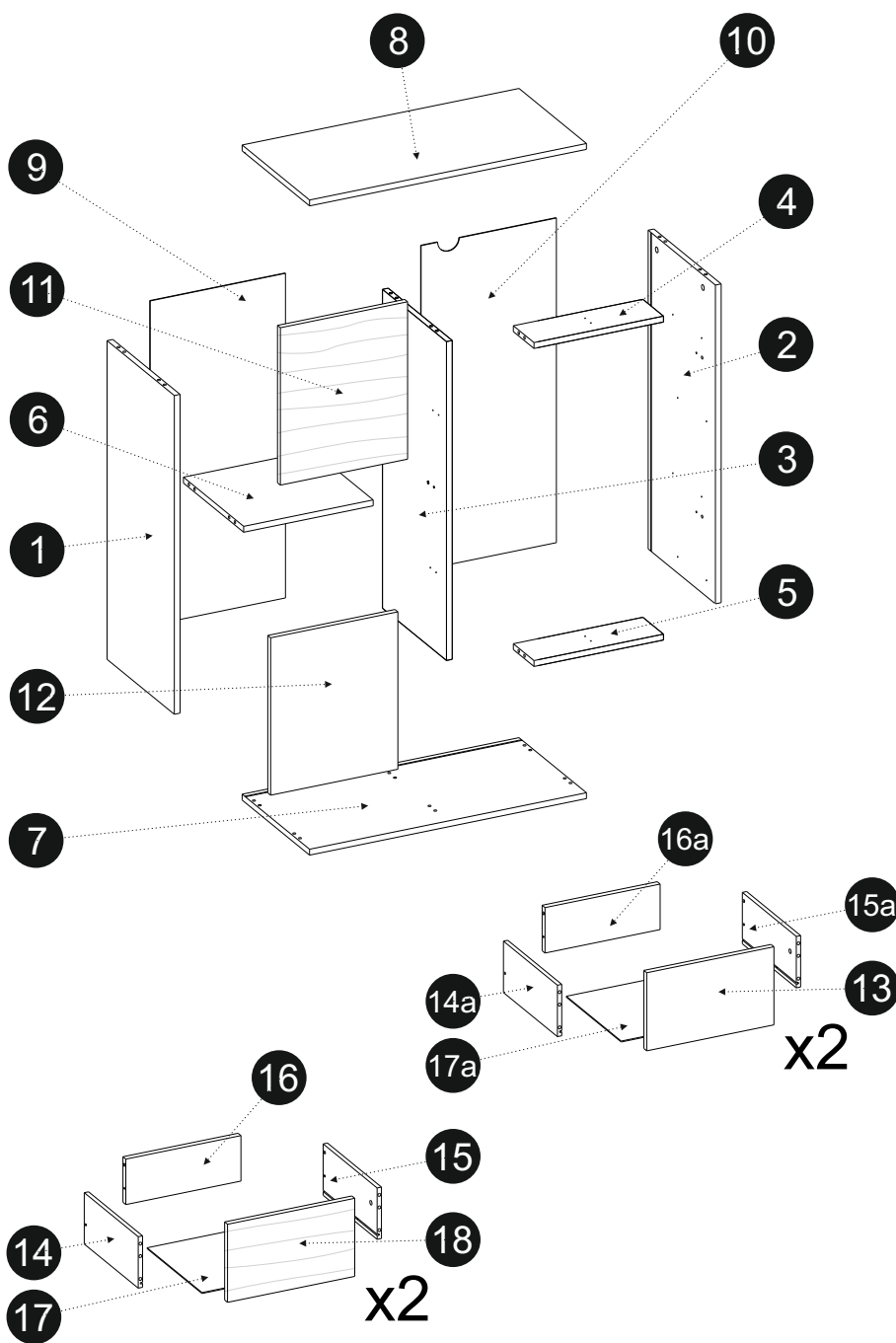
„MEBLE-OKMED” DEMKO - SPÓŁKA JAWNA  
ul. Kolejowa 13, 14-500 Braniewo, POLSKA  
[www.mebleokmed.pl](http://www.mebleokmed.pl) (+48) 55 243 27 26  
[firma@mebleokmed.pl](mailto:firma@mebleokmed.pl)

SERIA: .../...



**MONOSS**  
Komoda 2D4S  
Front: ARTISAN / SZARY\_GRAFIT  
Korpus: SZARY\_GRAFIT  
MEBLE-OKMED  
DEMKO  
MEBLE OKMED Demko SP J.  
14-500 Braniewo, Ul. Kolejowa 13  
*Jesteśmy razem 30 lat!*





KK1 1	PQ4 2	PQM4 2	PQ3 2	PQM3 2	PL1 9
S1 12	SS3 5	ZM1 14	KM1 8	KD1 44	KRW1 1
K1 6	ZM1B 22	ZM1A 14	MZM1A 8	W11 30	W1 29
W4 8	W6 5	ZWP1 4	ZWP 4	KS1 1	OK1 6

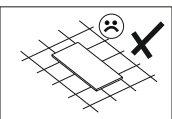
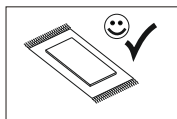
## 1/2

	L	W	T	
1	868	374	16	x1
2	868	374	16	x1
4	360	115	16	x1
5	360	115	16	x1
7	770	375	16	x1
8	770	375	16	x1
9	884	376	3	x1
10	884	376	3	x1
17	330	305	3	x2
17a	330	255	3	x2

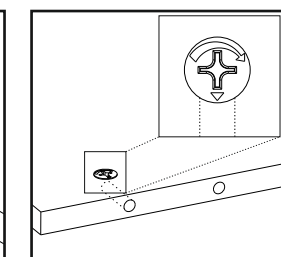
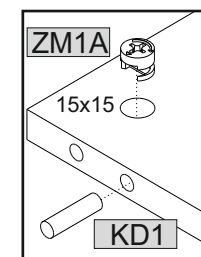
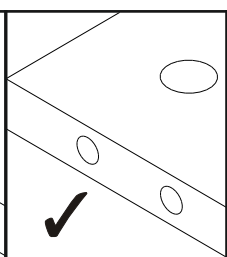
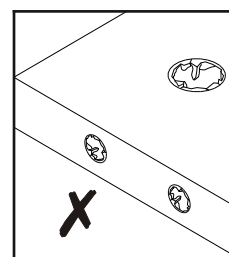
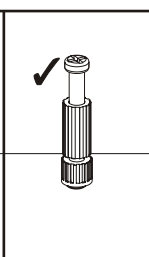
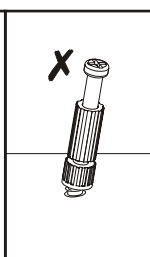
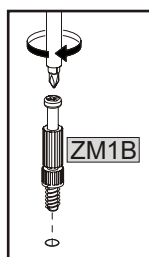
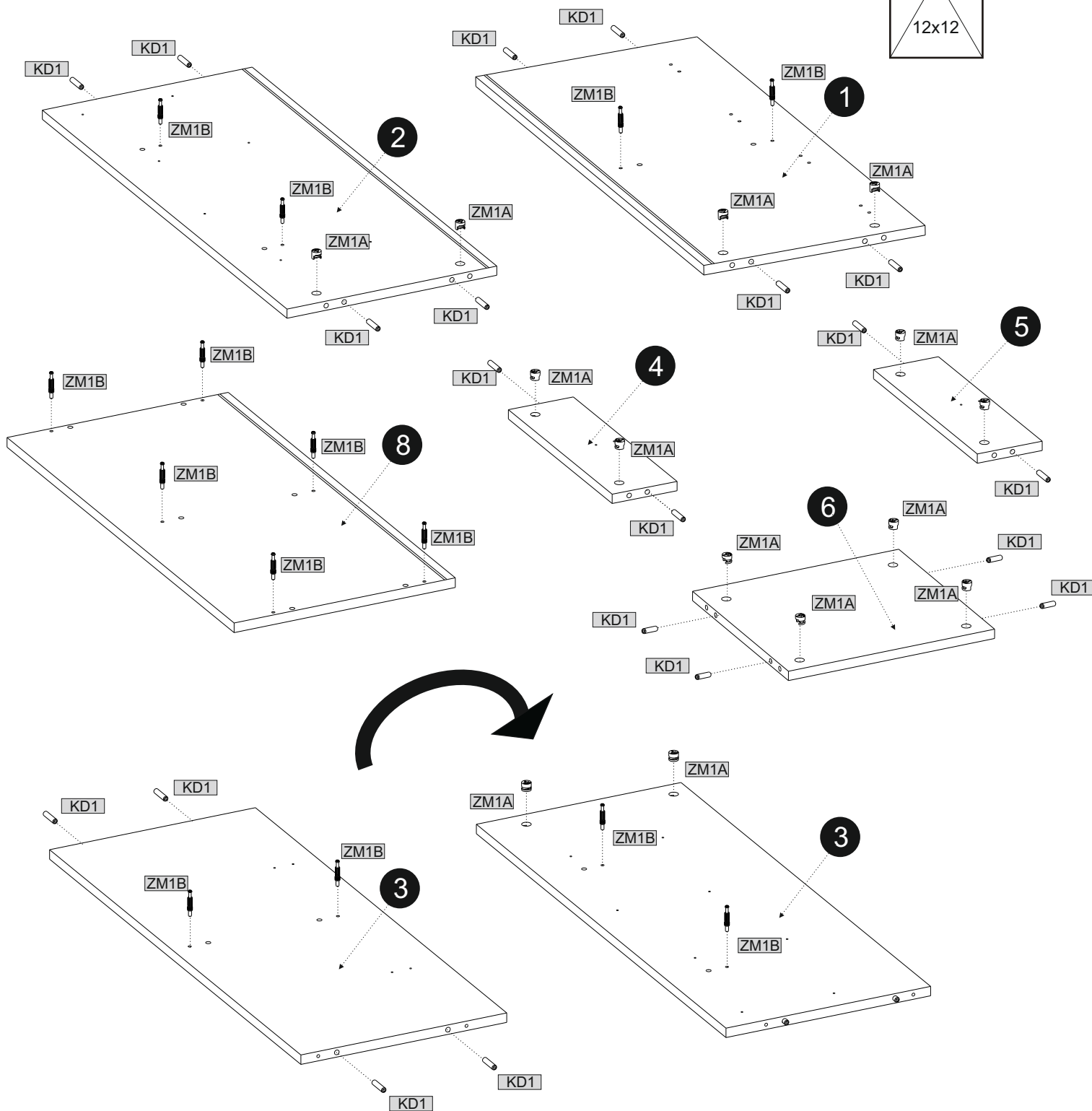
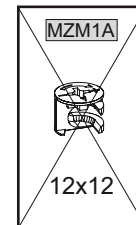
## 2/2

	L	W	T	
3	868	356	16	x1
6	360	335	16	x1
11	429	354	16	x1
12	429	354	16	x1
13	354	213	16	x2
14	300	140	12	x2
14a	250	140	12	x2
15	300	140	12	x2
15a	250	140	12	x2
16	320	124	16	x2
16a	320	124	16	x2
18	354	213	16	x2

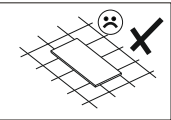
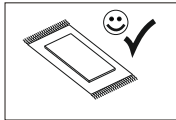
01



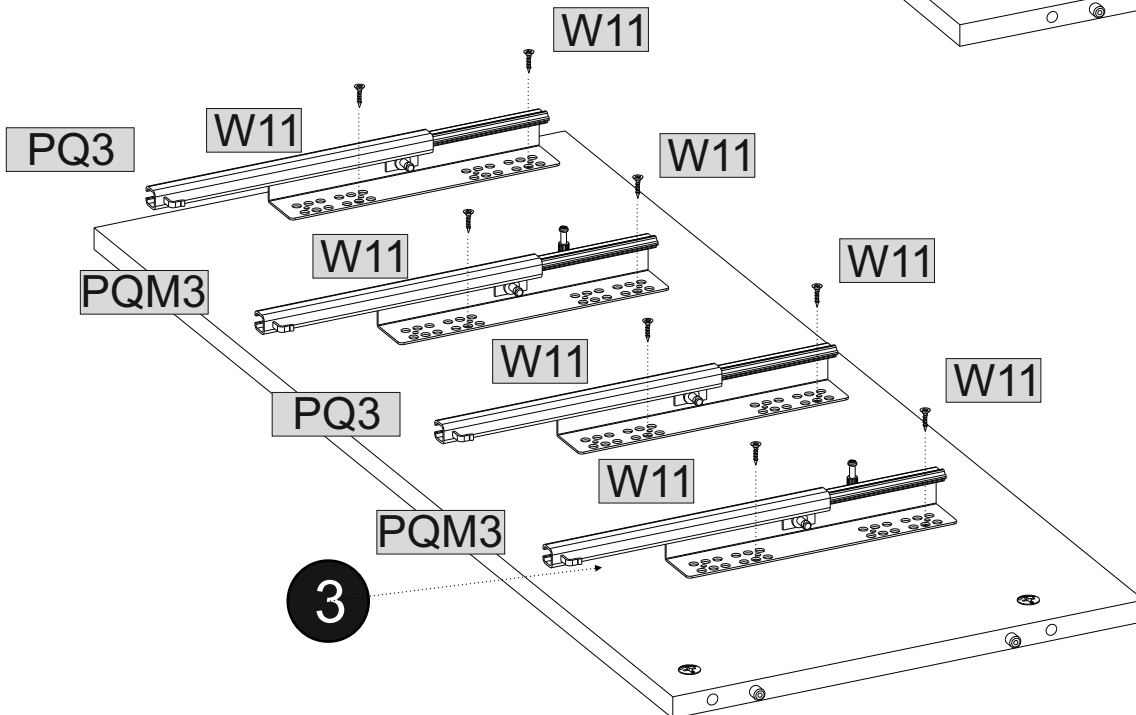
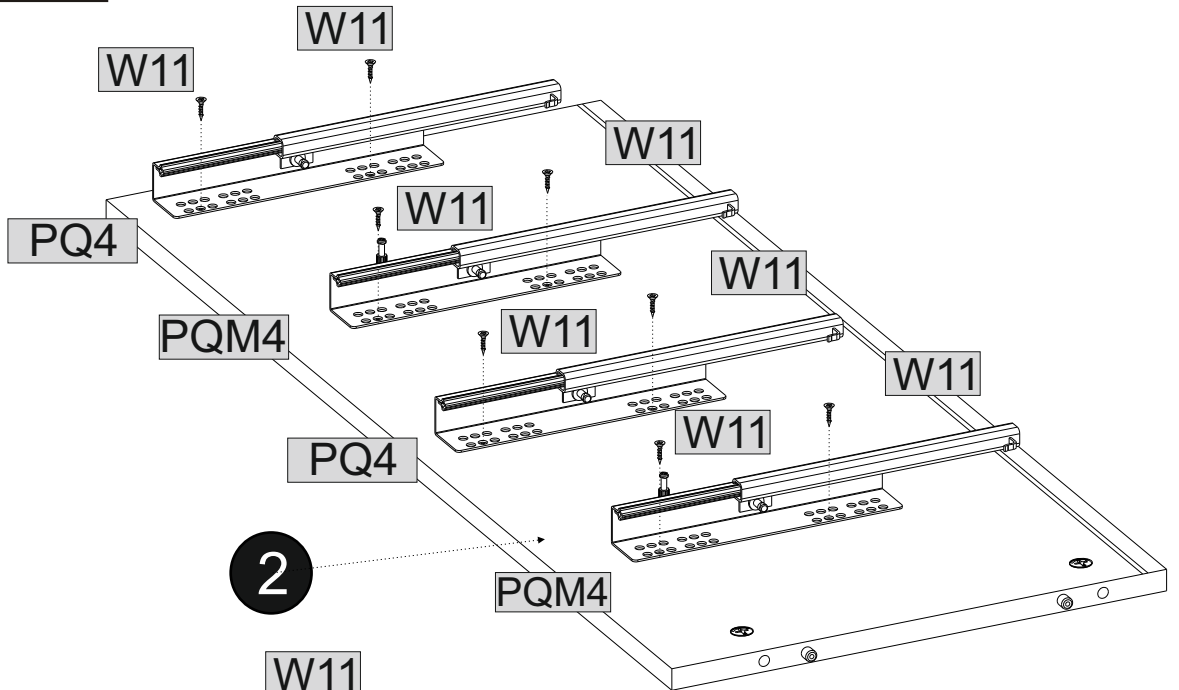
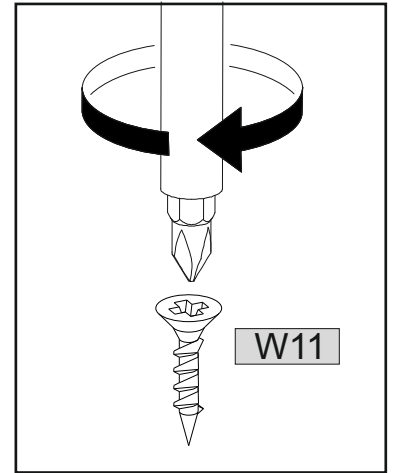
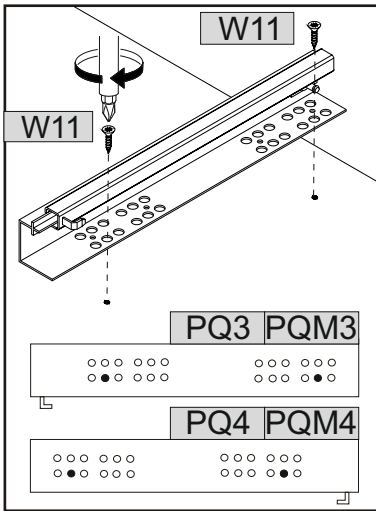
	8x35		ZM1B	14		15x15	ZM1A	14
KD1	20	ZM1B	14	ZM1A	14			



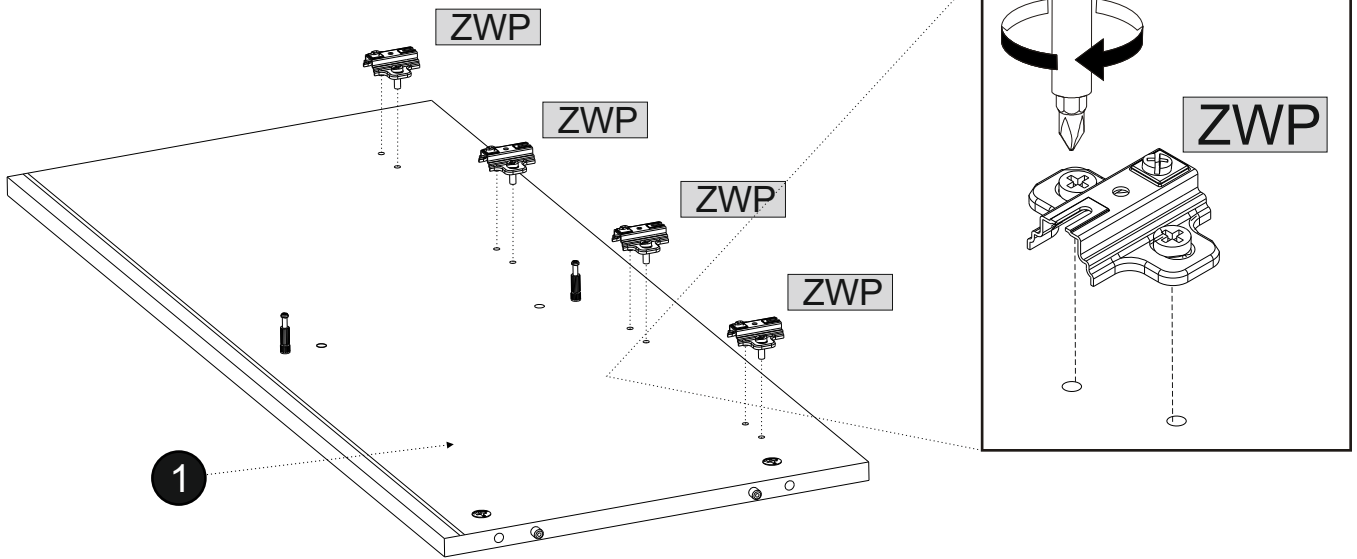
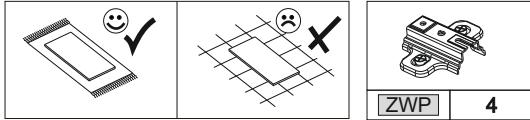
02



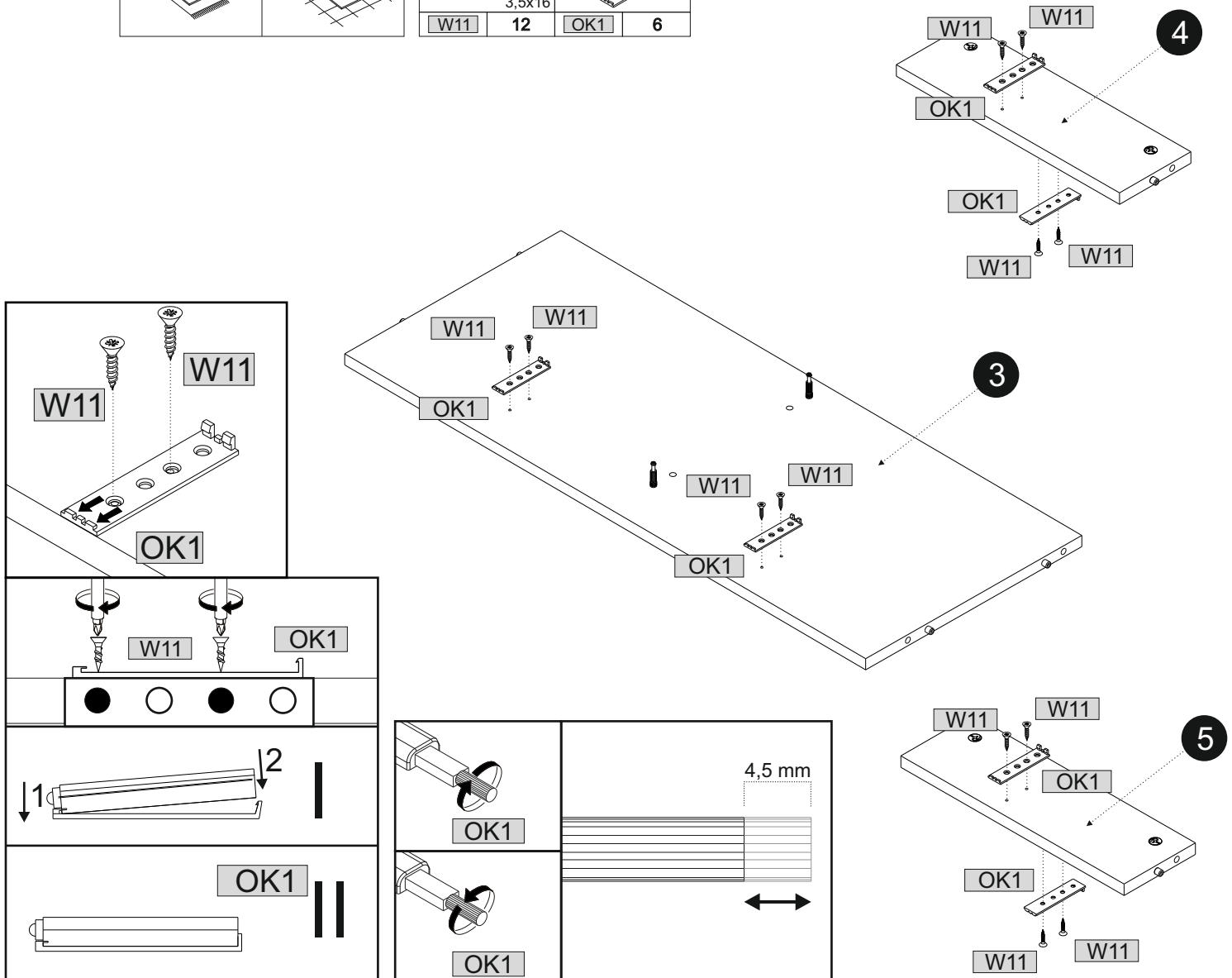
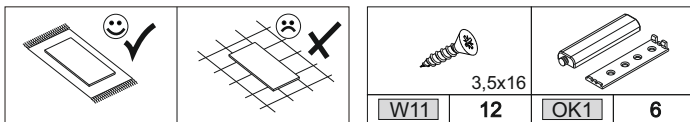
	L-300		L-300		L-250		L-250		3,5x16
PQ4	2	PQ3	2	PQM4	2	PQM3	2	W11	16



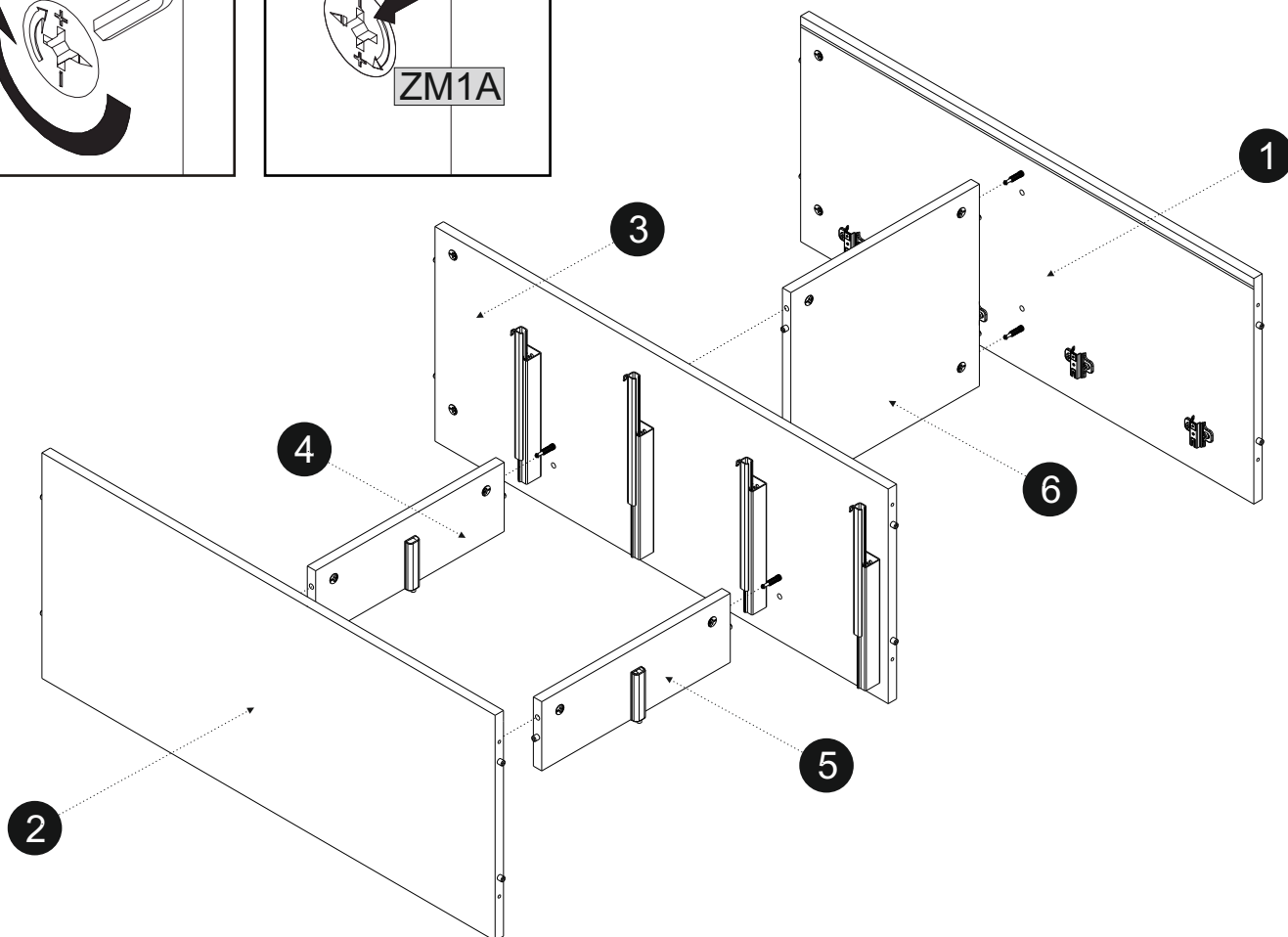
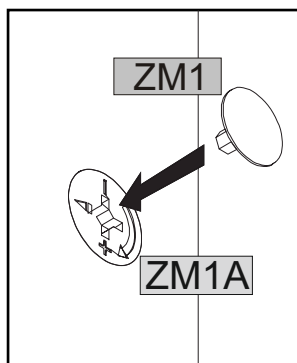
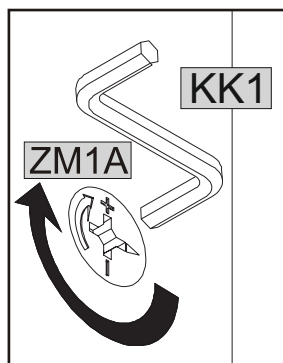
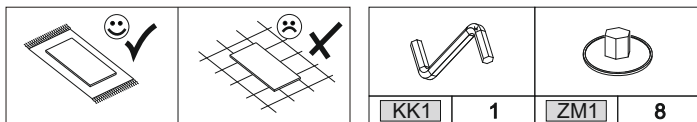
03



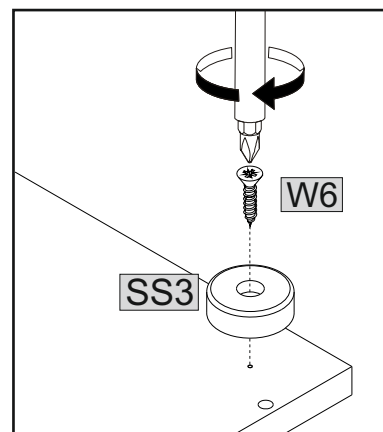
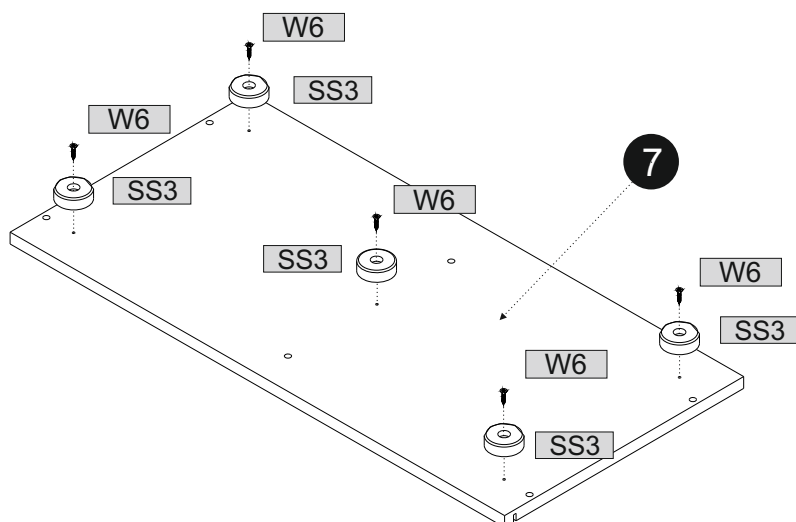
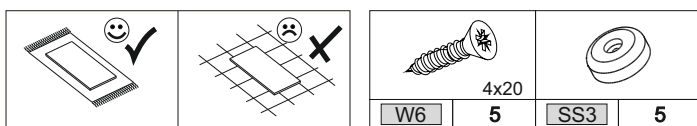
04



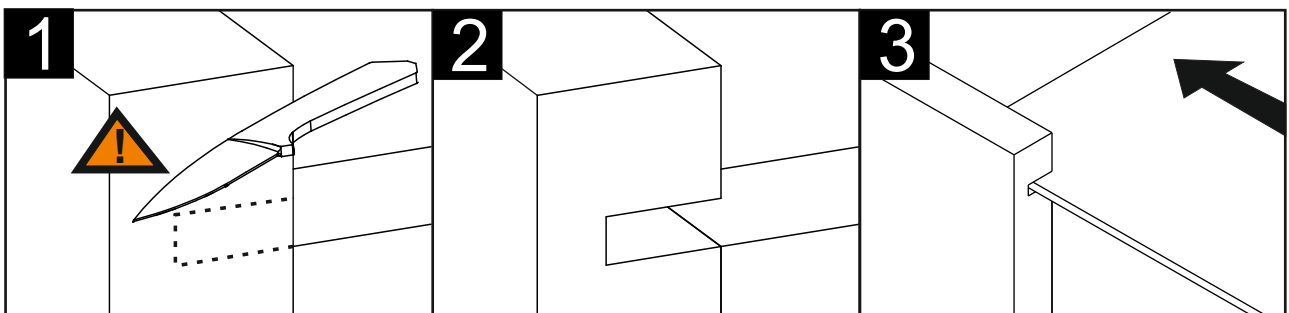
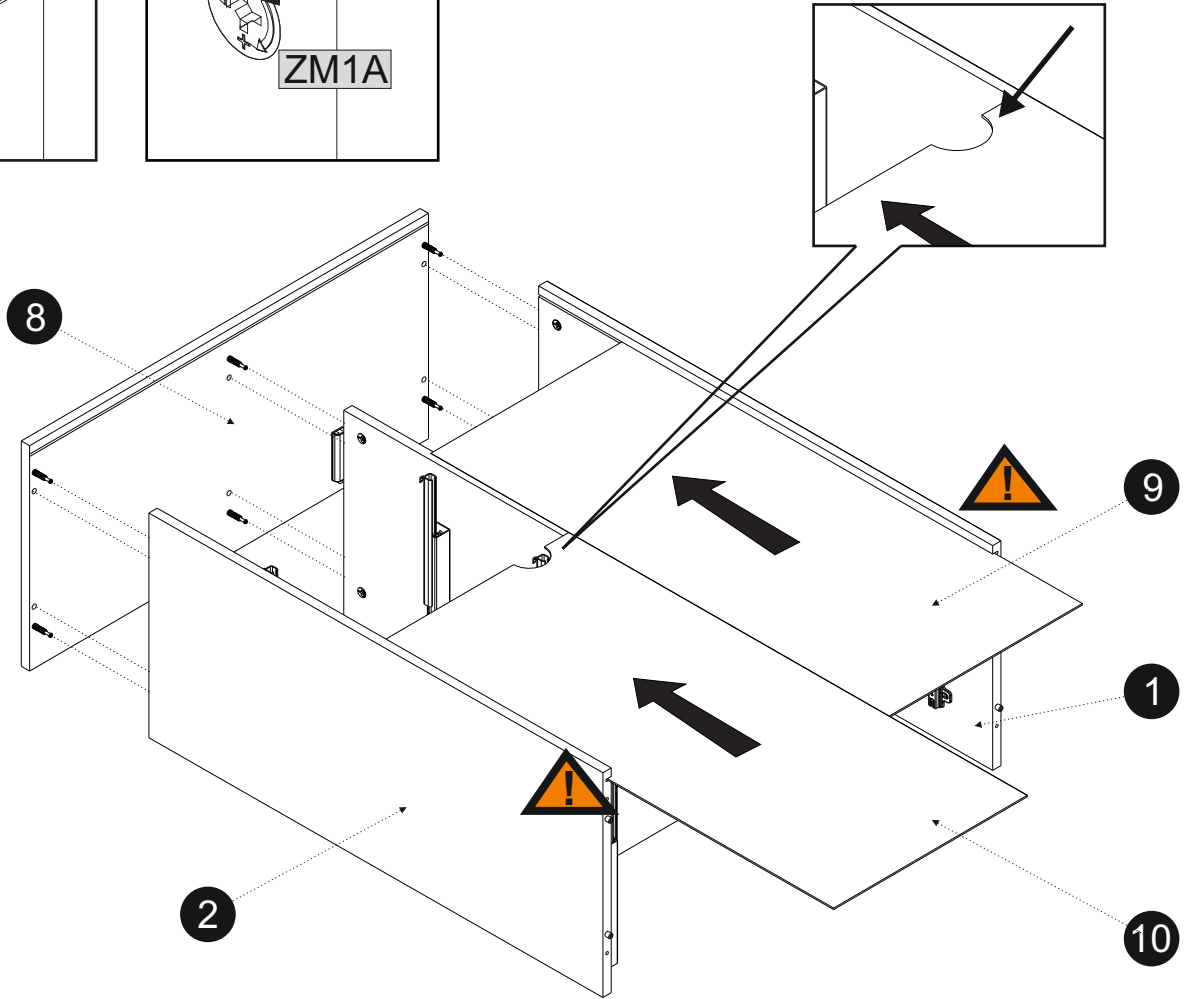
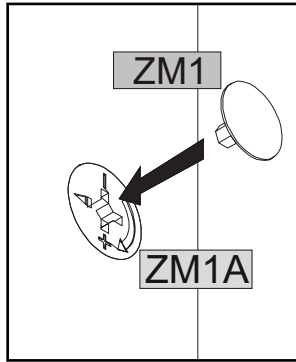
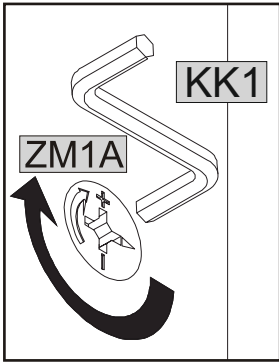
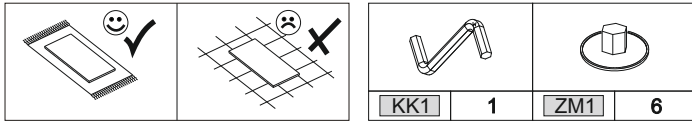
## 05



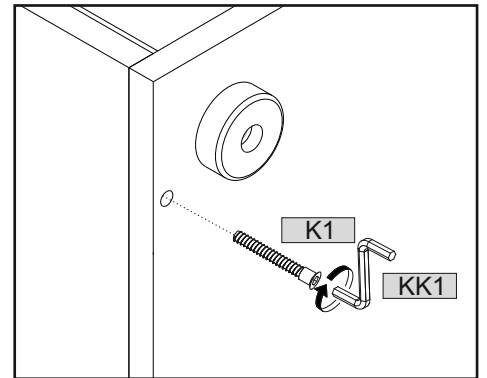
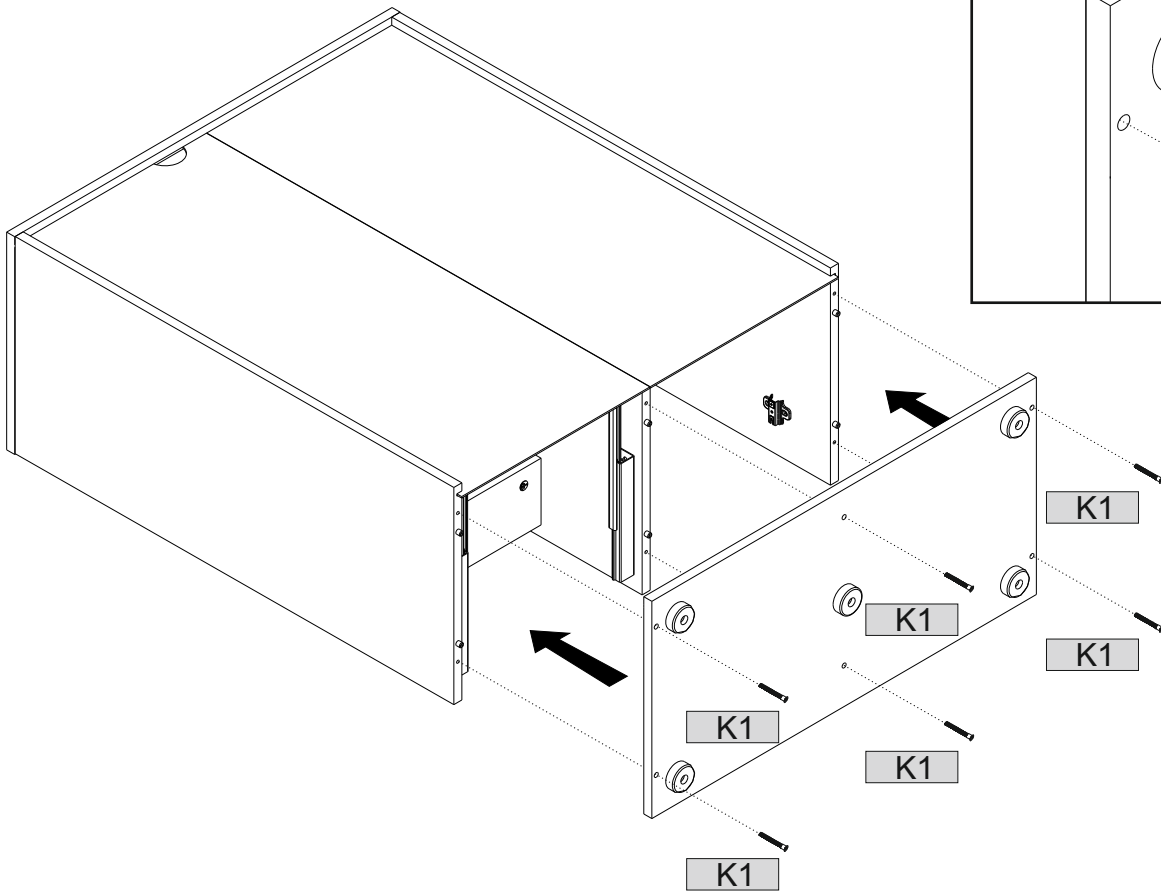
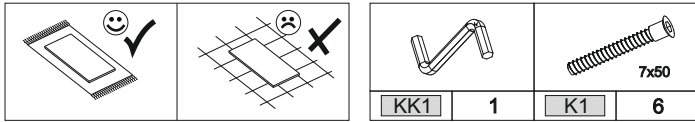
## 06



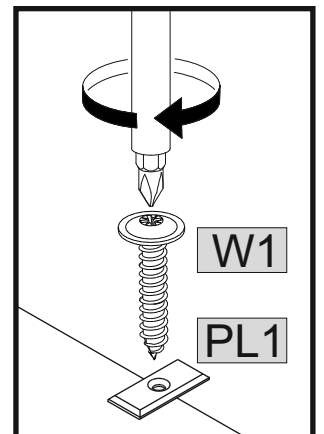
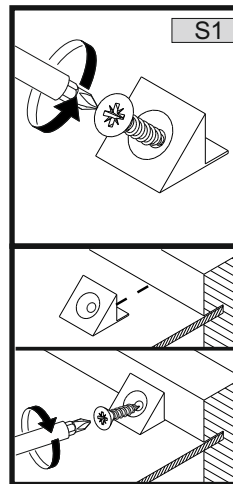
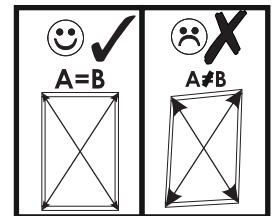
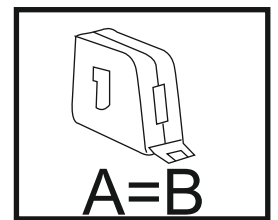
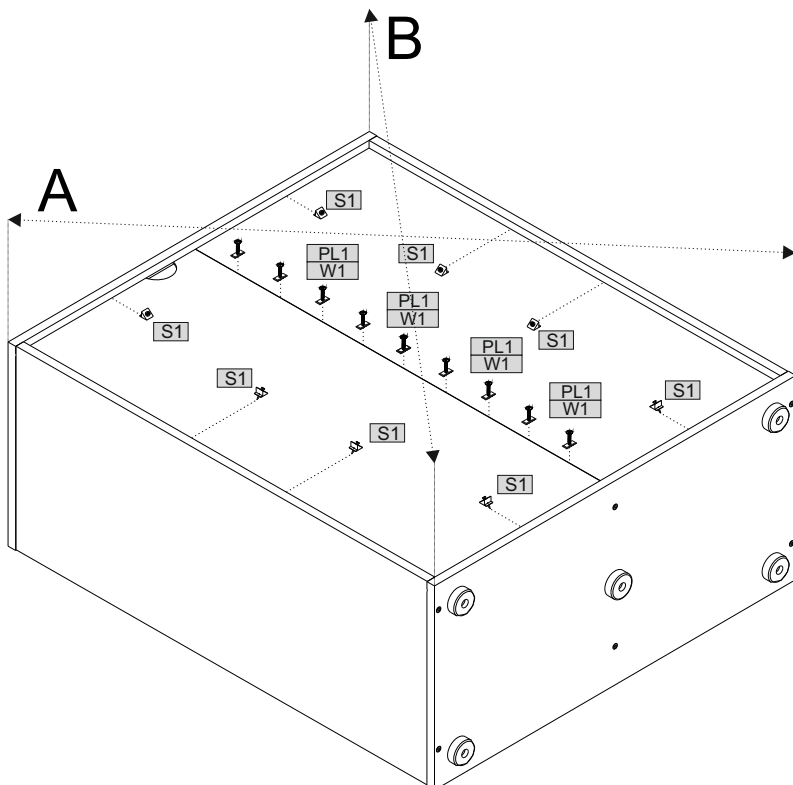
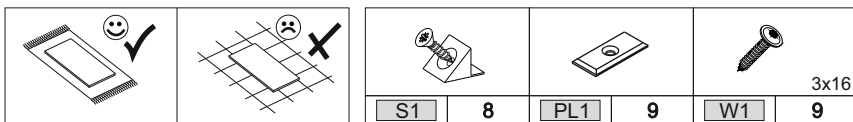
07



08



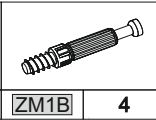
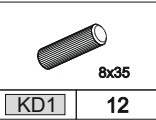
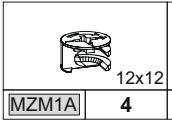
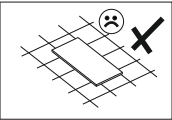
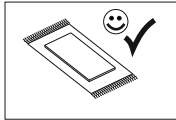
09





10

X2



MZM1A

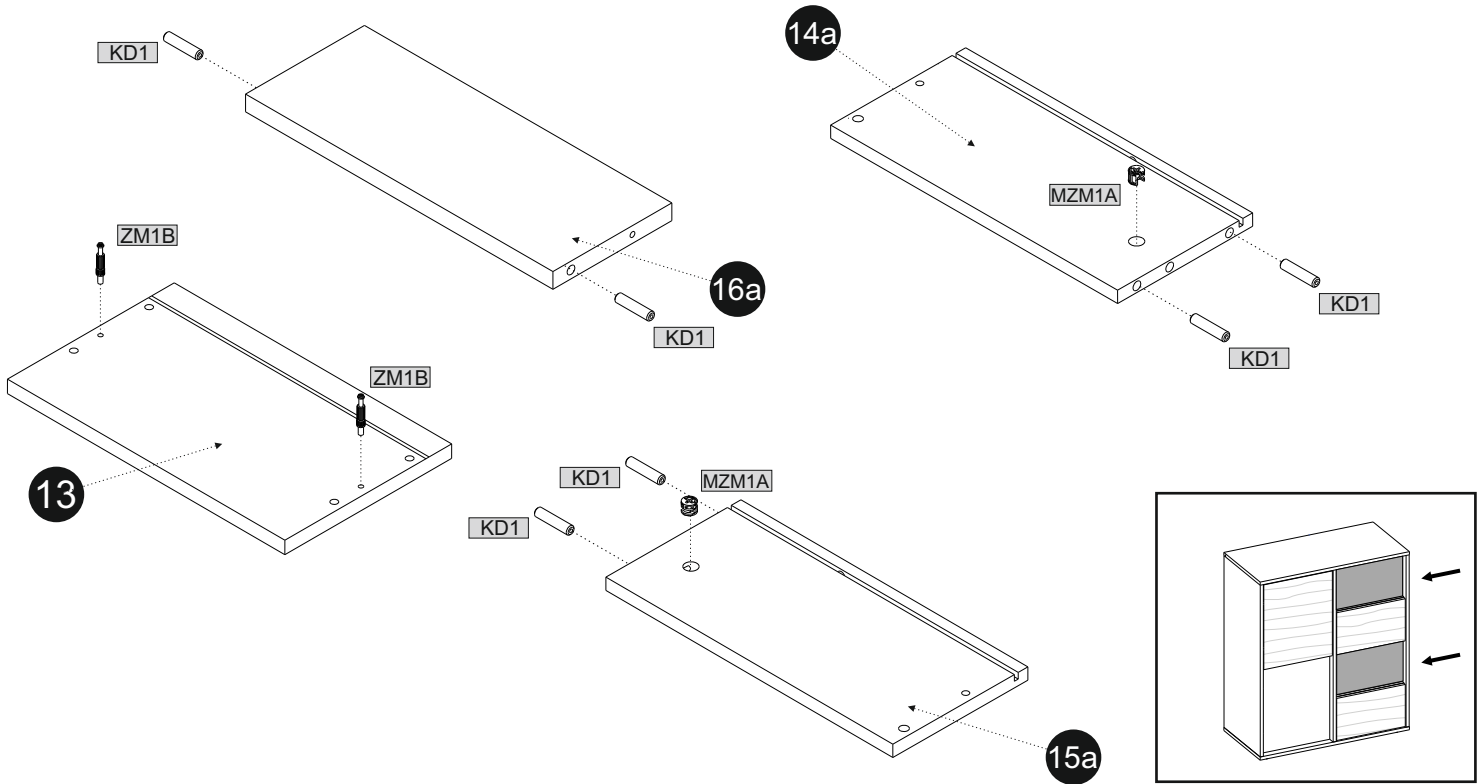
4

KD1

12

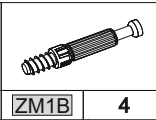
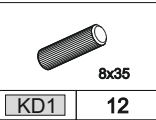
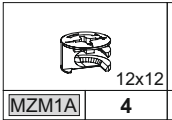
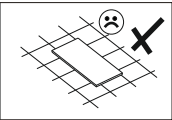
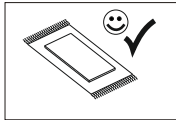
ZM1B

4



11

X2



MZM1A

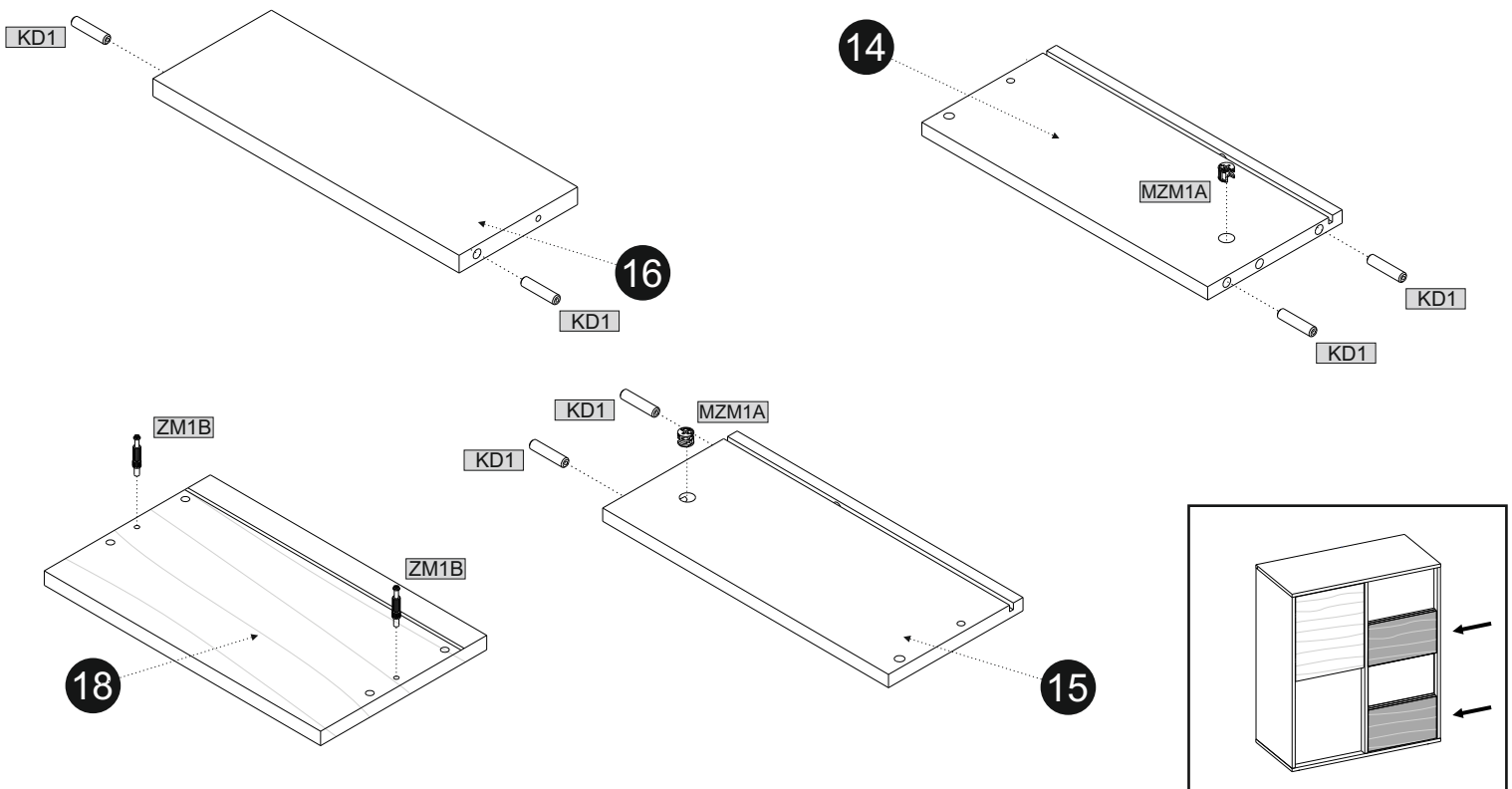
4

KD1

12

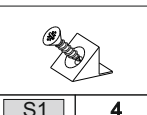
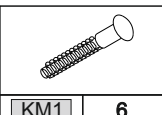
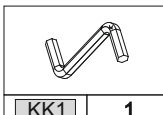
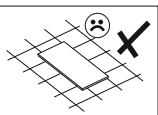
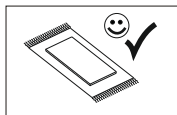
ZM1B

4



12

X4



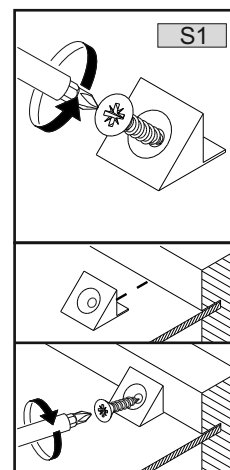
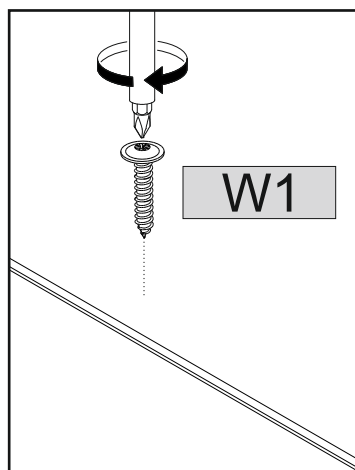
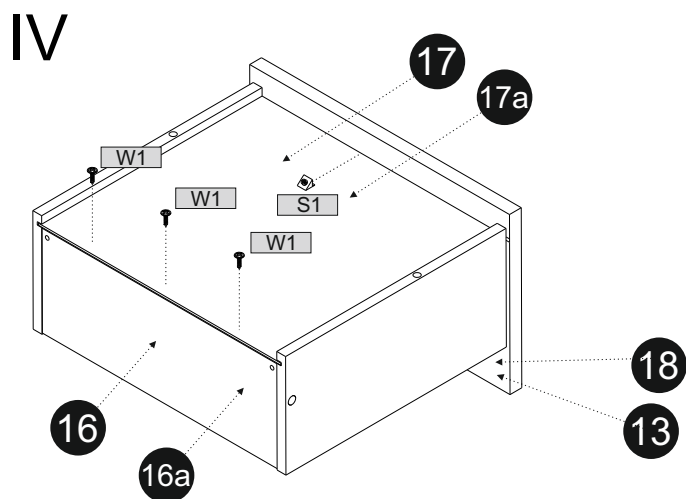
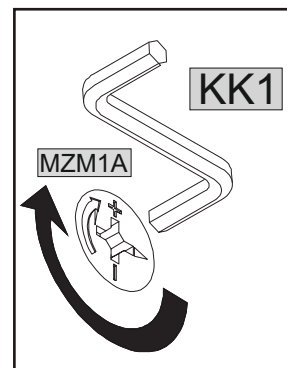
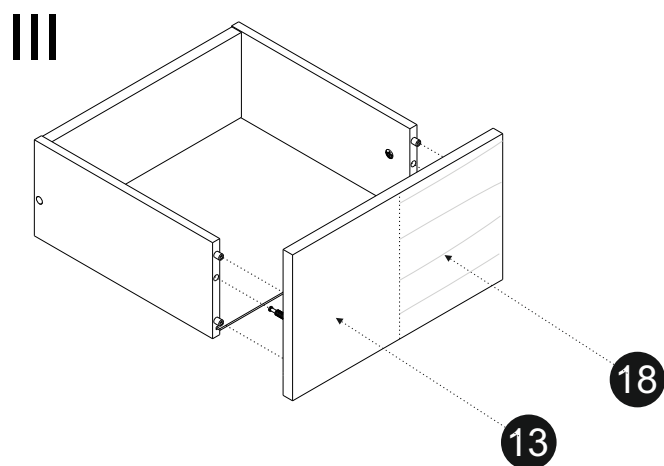
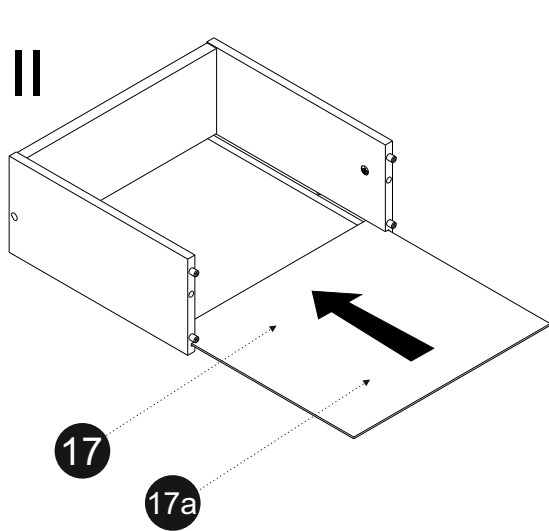
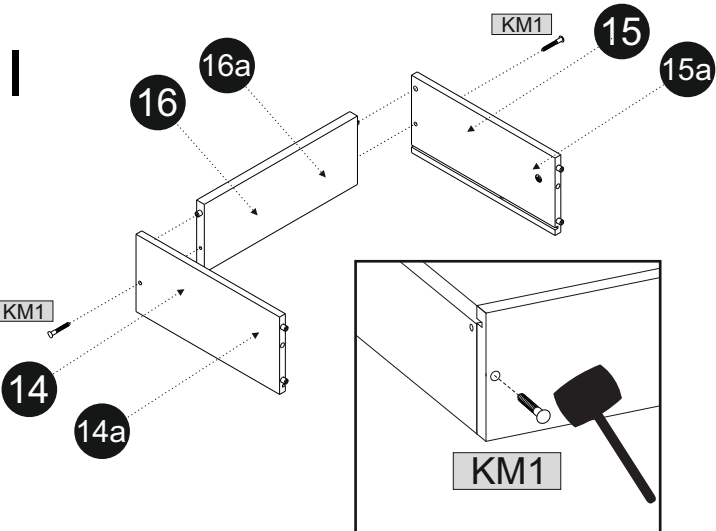
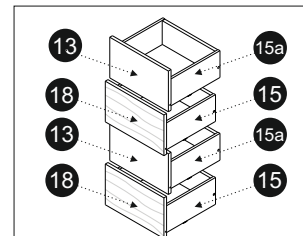
KK1 1

KM1 6

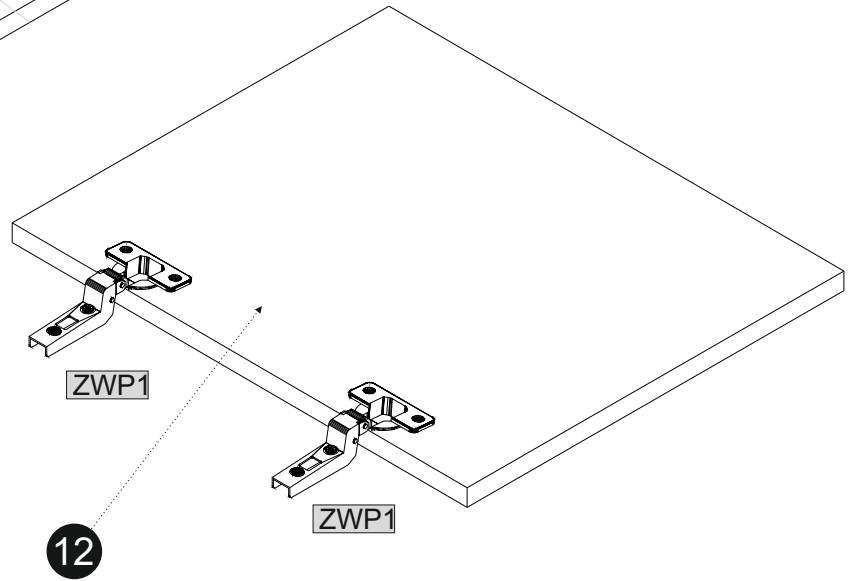
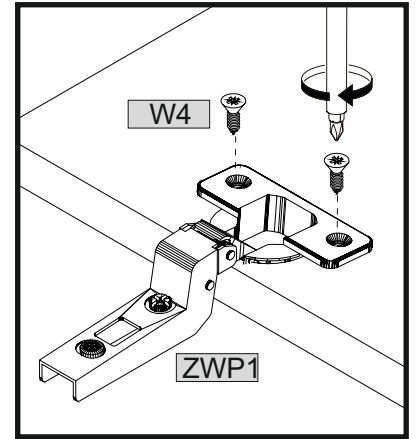
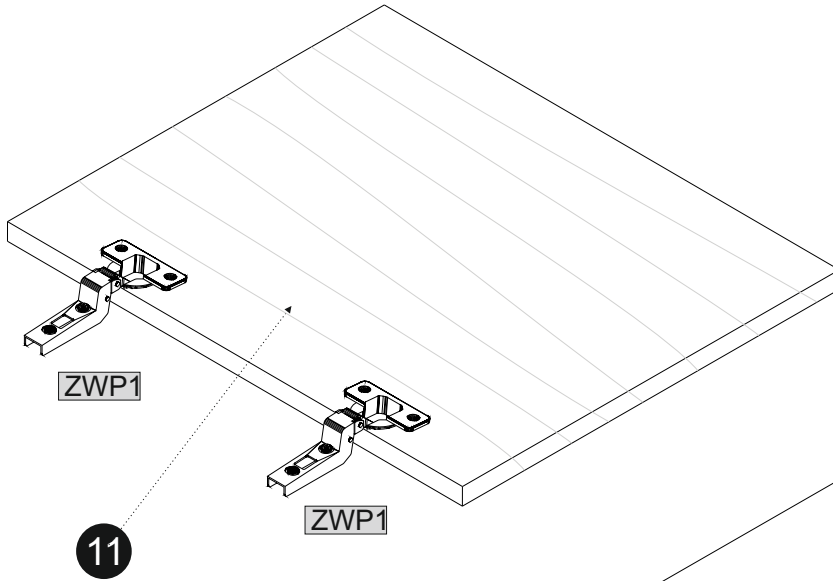
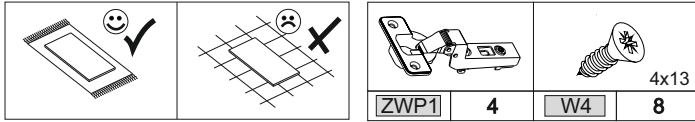
3x16

W1 12

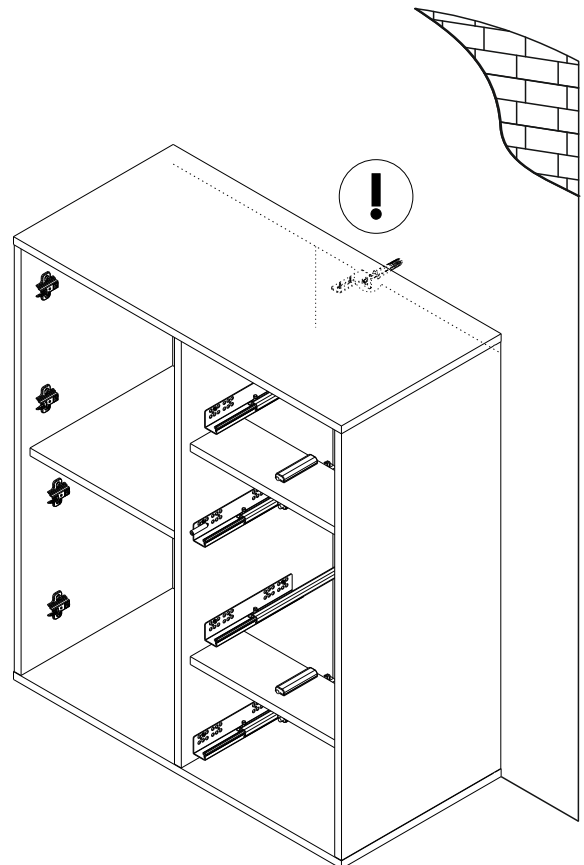
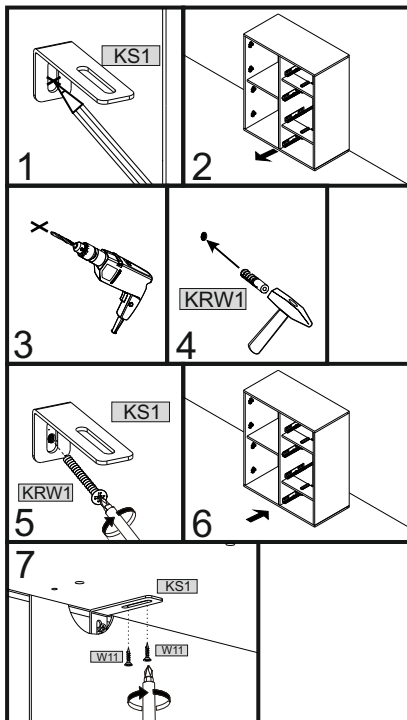
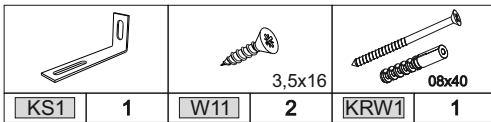
S1 4



13



14



15

