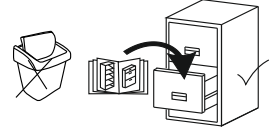


# TORONTO G 2D

**MEBLE-OKMED DEMKO**  
*Jesteśmy razem 30 lat!*

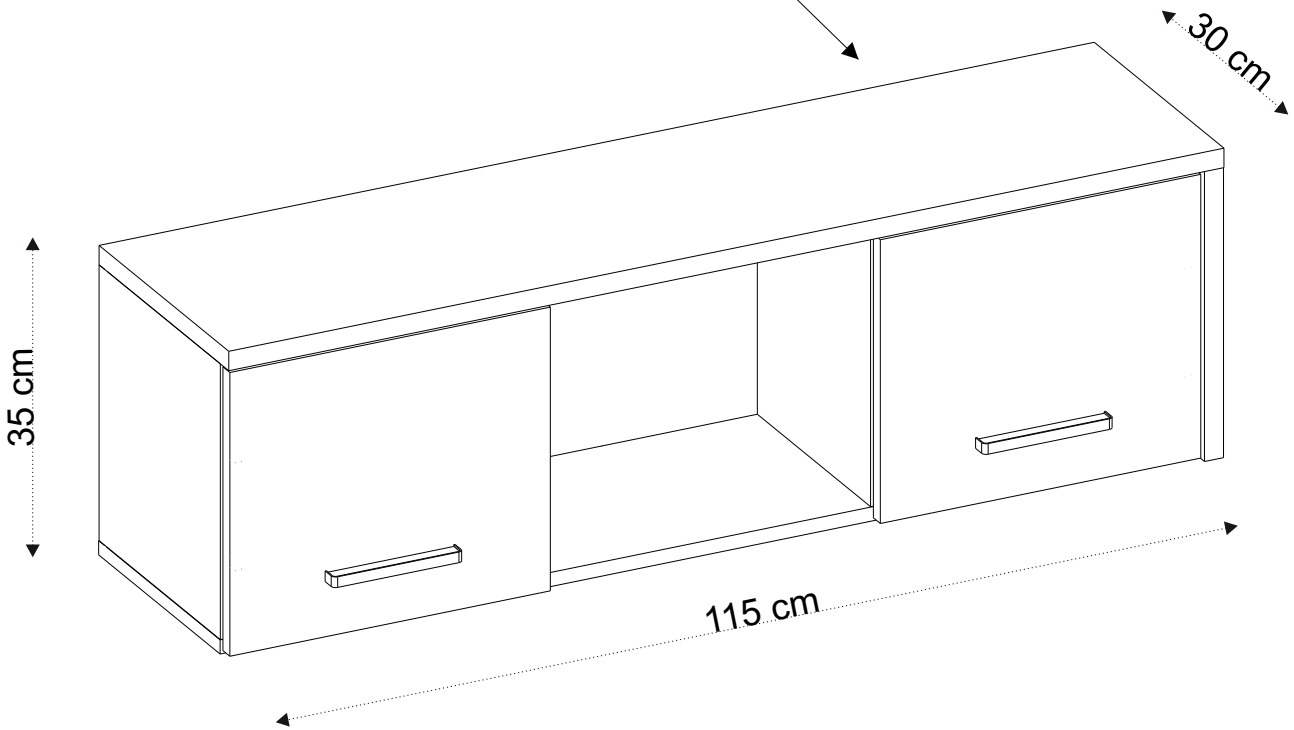
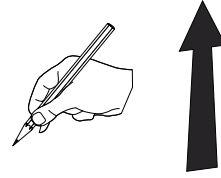
„MEBLE-OKMED” DEMKO - SPÓŁKA JAWNA  
 ul. Kolejowa 13, 14-500 Braniewo, POLSKA  
[www.mebleokmed.pl](http://www.mebleokmed.pl) (+48) 55 243 27 26  
[firma@mebleokmed.pl](mailto:firma@mebleokmed.pl)

SERIA: .../...

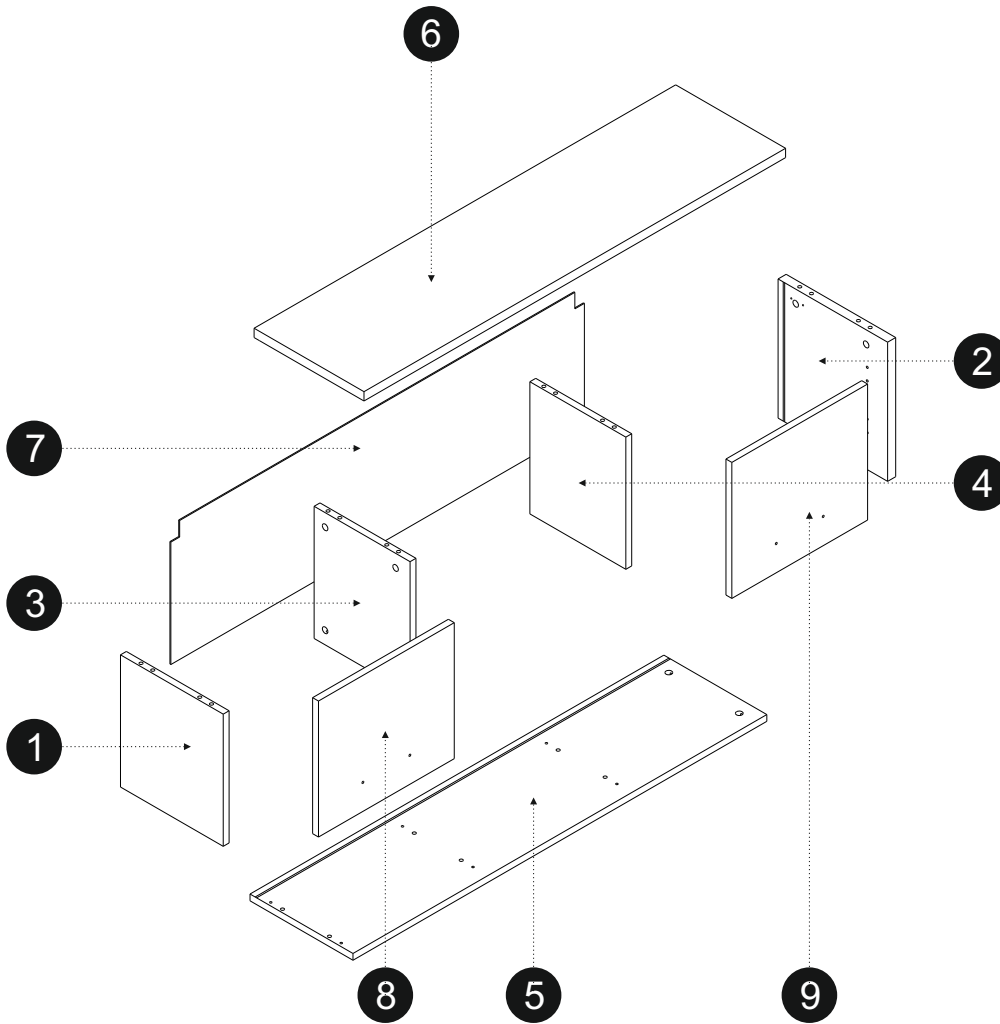


**TORONTO**  
**Szafka wisząca** .../...  
 Front: DAB\_WARMIA  
 Korpus: CZARNY / DAB\_WARMIA  
 MEBLE OKMED Demko SP J.  
 14-500 Braniewo, Ul. Kolejowa 13

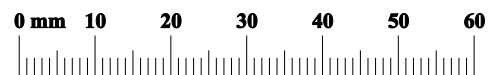
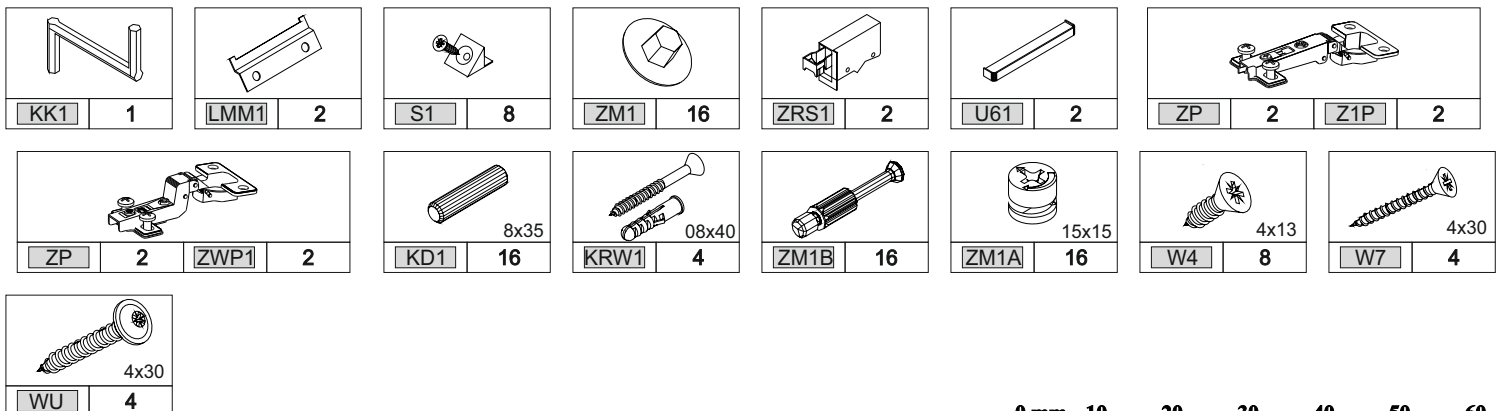
**MEBLE-OKMED DEMKO**  
*Jesteśmy razem 30 lat!*



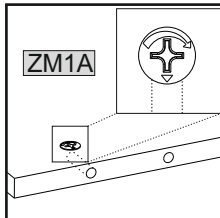
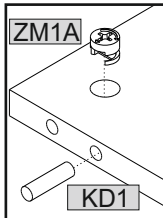
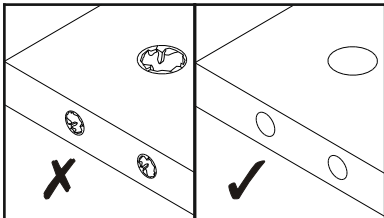
# TORONTO G 2D



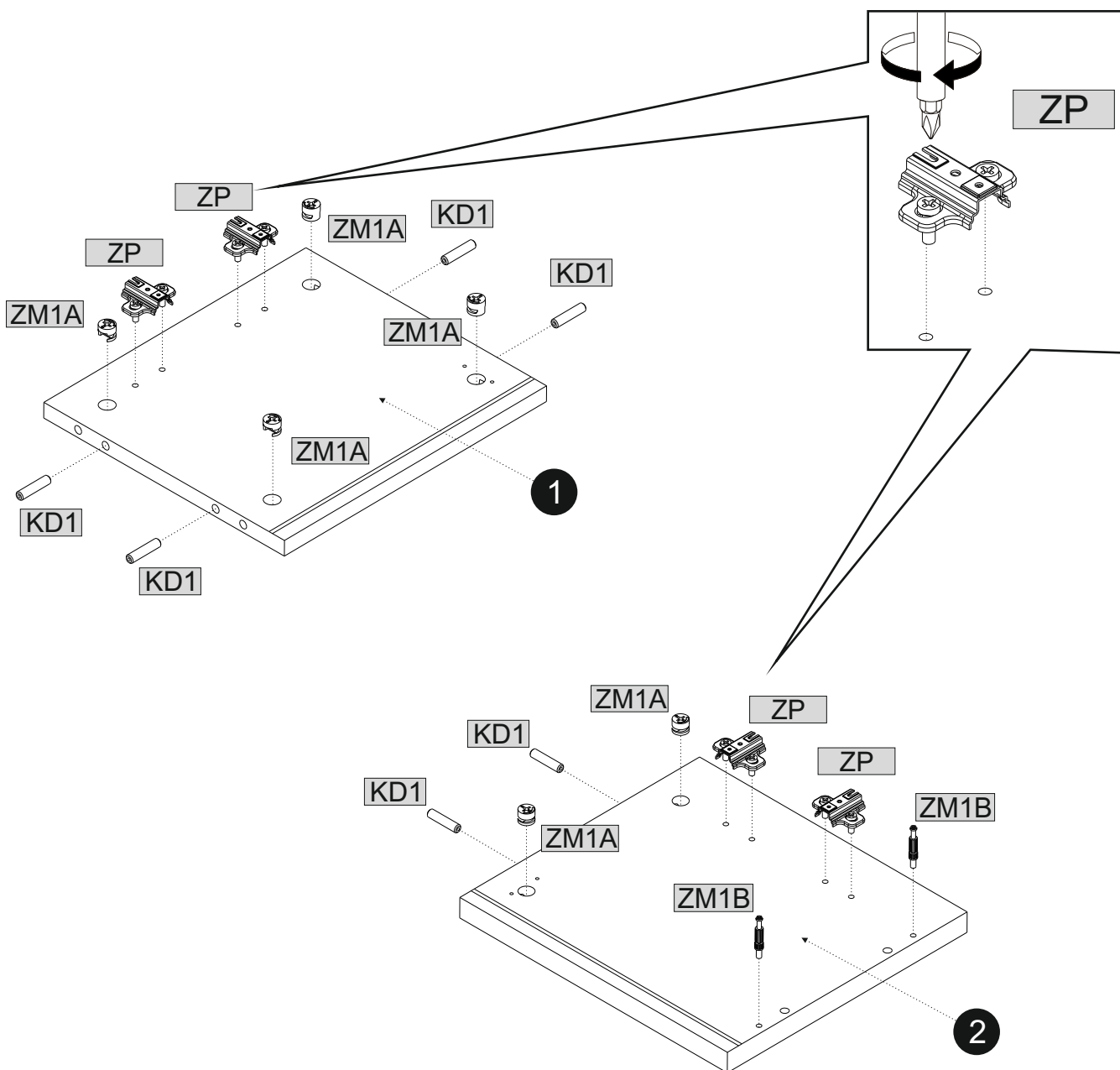
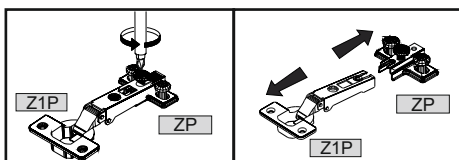
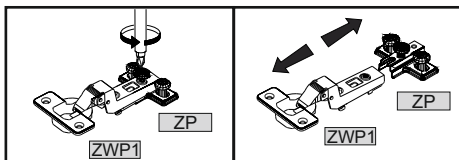
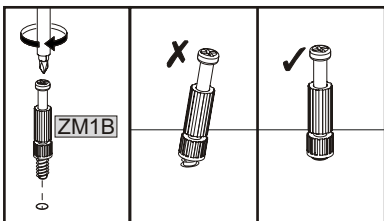
1/1				
	[mm]	[mm]	[mm]	
1	312	280	16	x1
2	329	299	22	x1
3	312	262	16	x1
4	312	262	16	x1
5	1128	281	16	x1
6	1150	300	22	x1
7	1127	328	3	x1
8	371	322	16	x1
9	371	322	16	x1



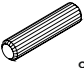


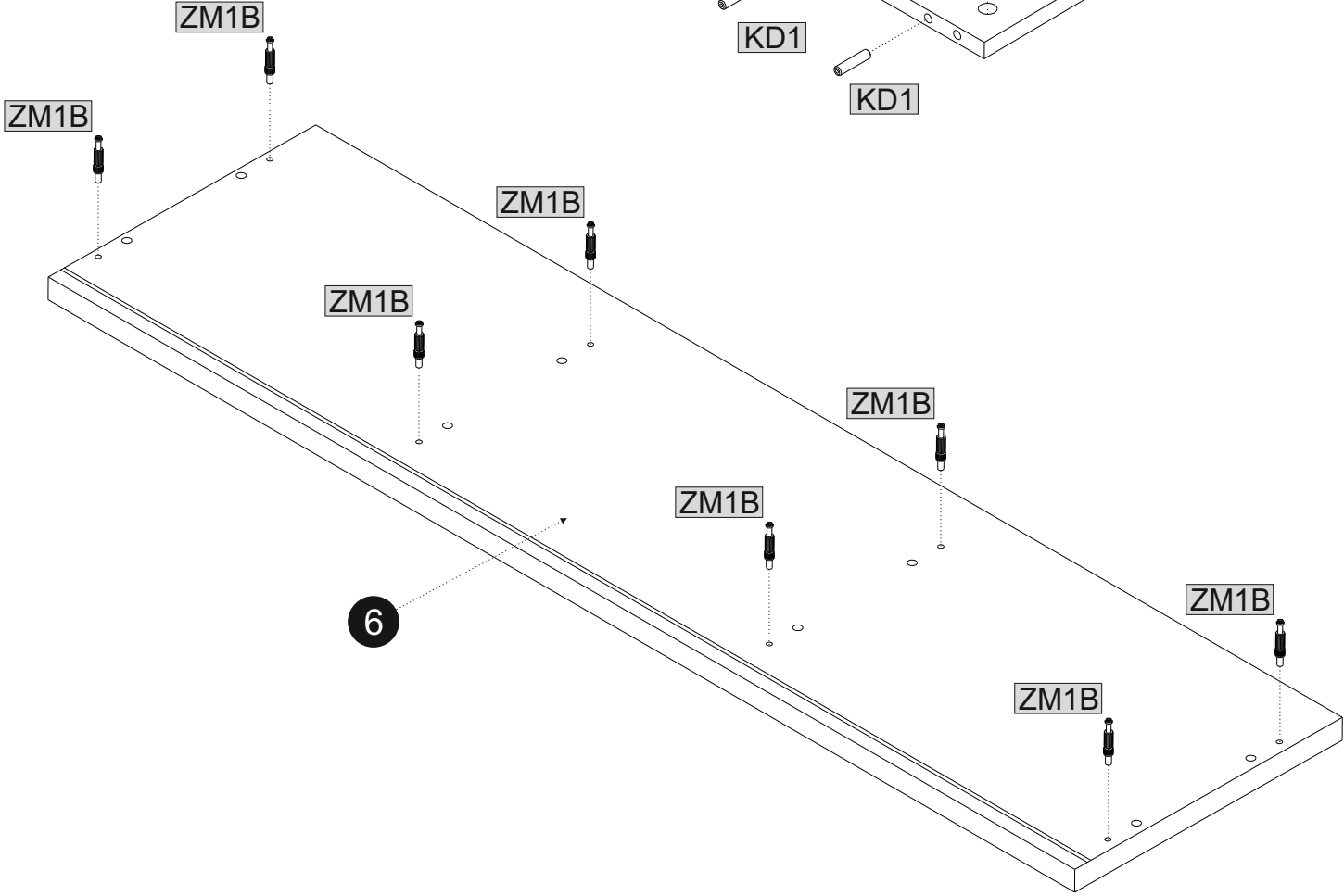
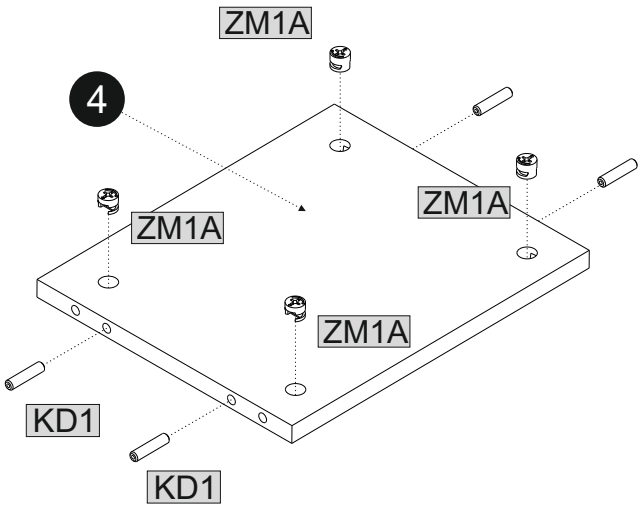
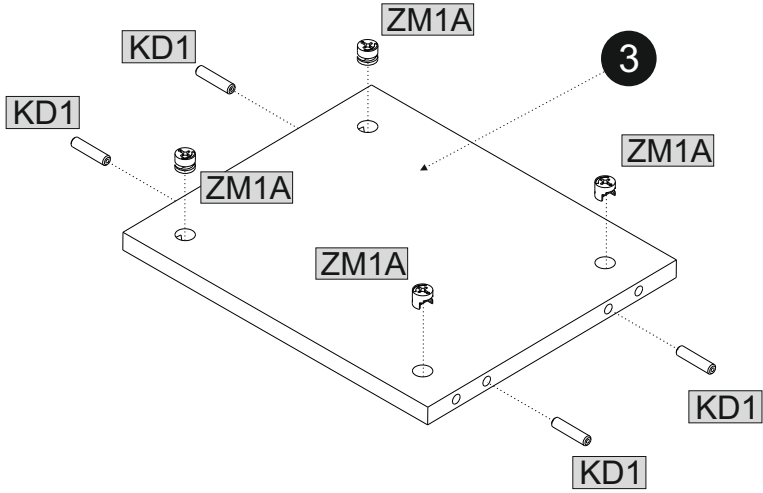
01




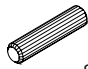
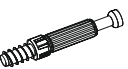
	15x15		8x35
ZM1A	6	KD1	6
ZP	4	ZM1B	2

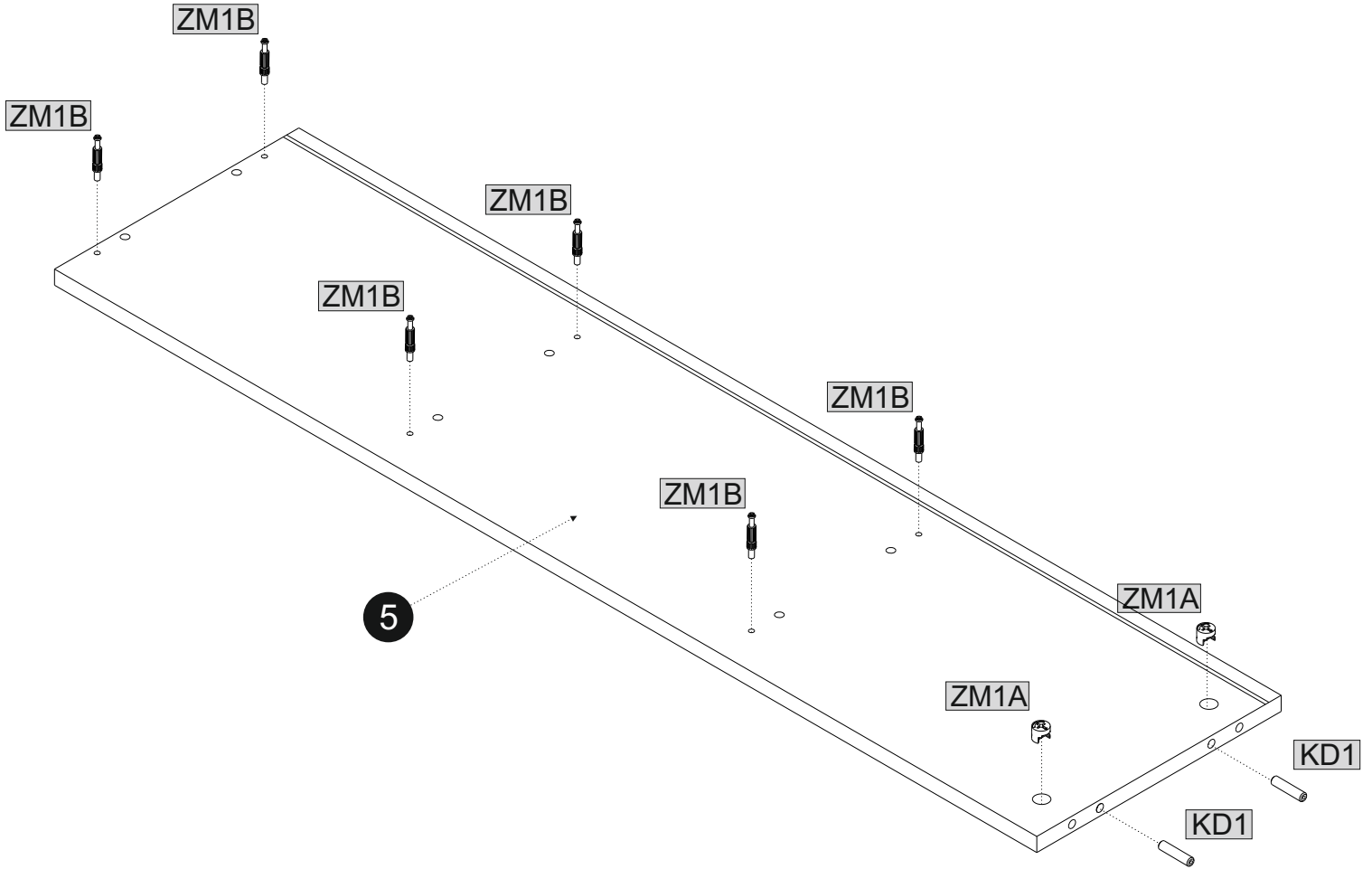


			15x15		8x35
ZM1B	8	ZM1A	8	KD1	8

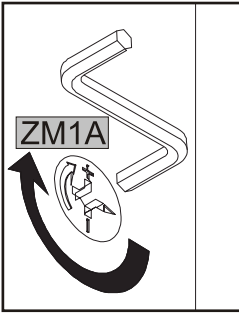


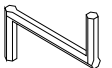
03

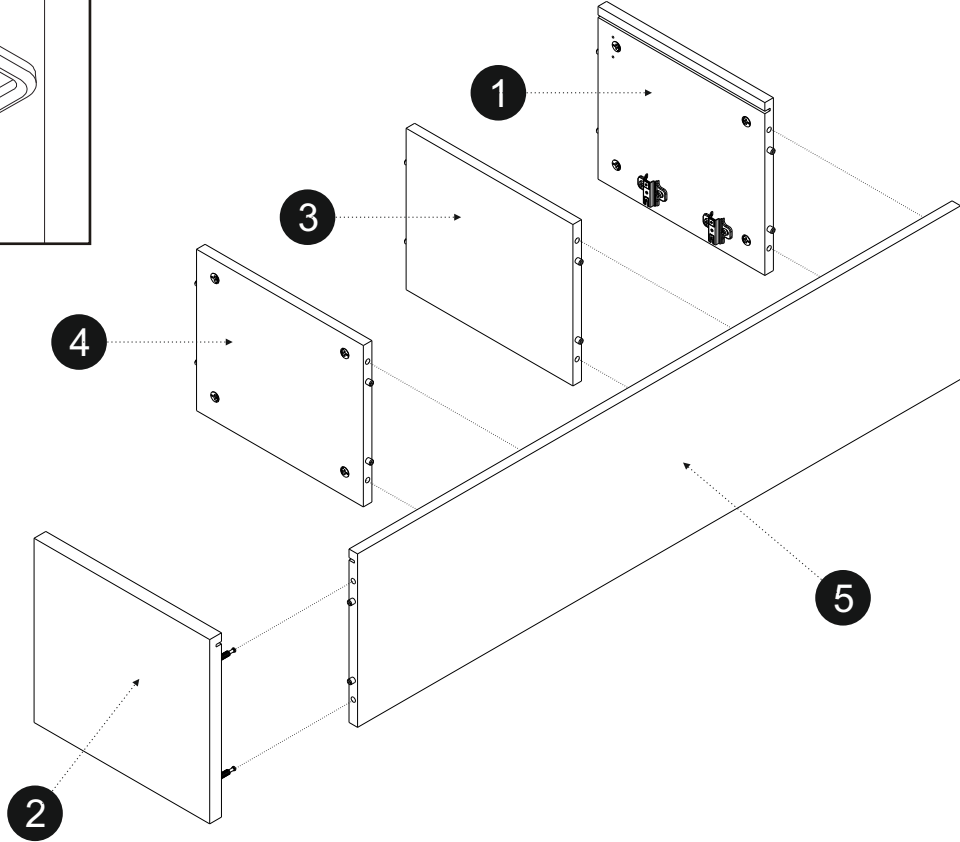
	15x15		8x35		
ZM1A	2	KD1	2	ZM1B	6

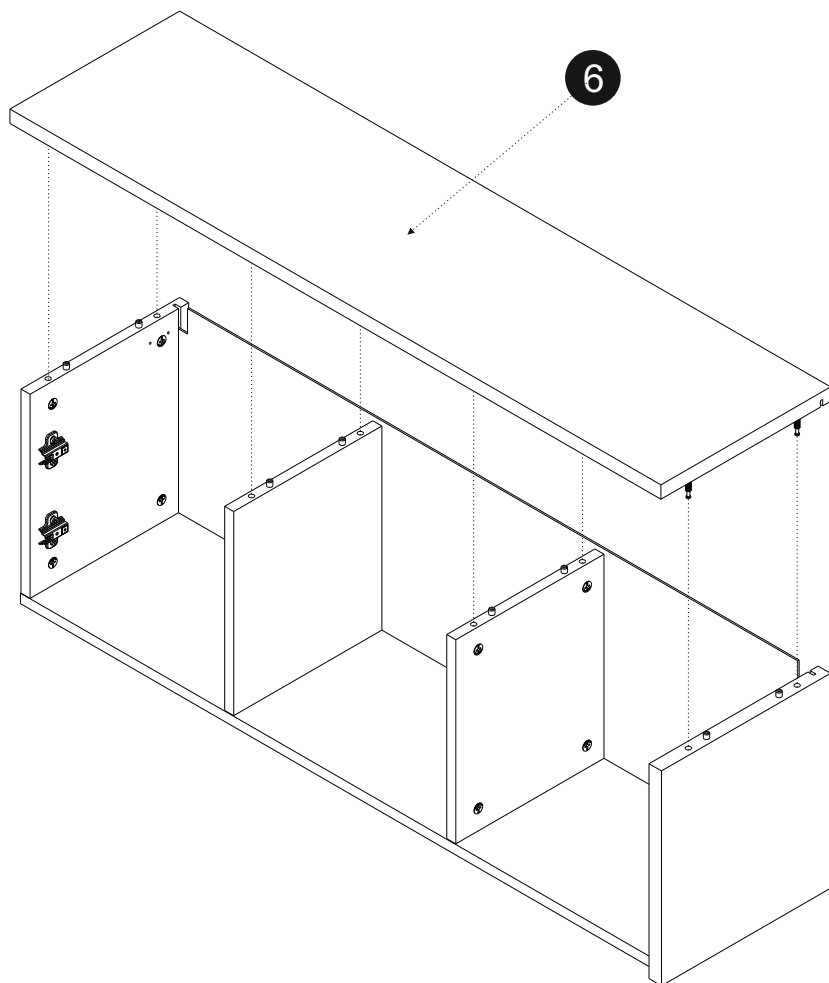
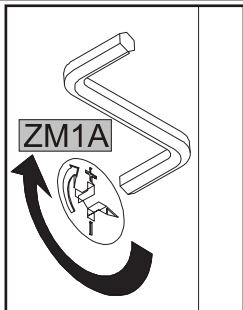
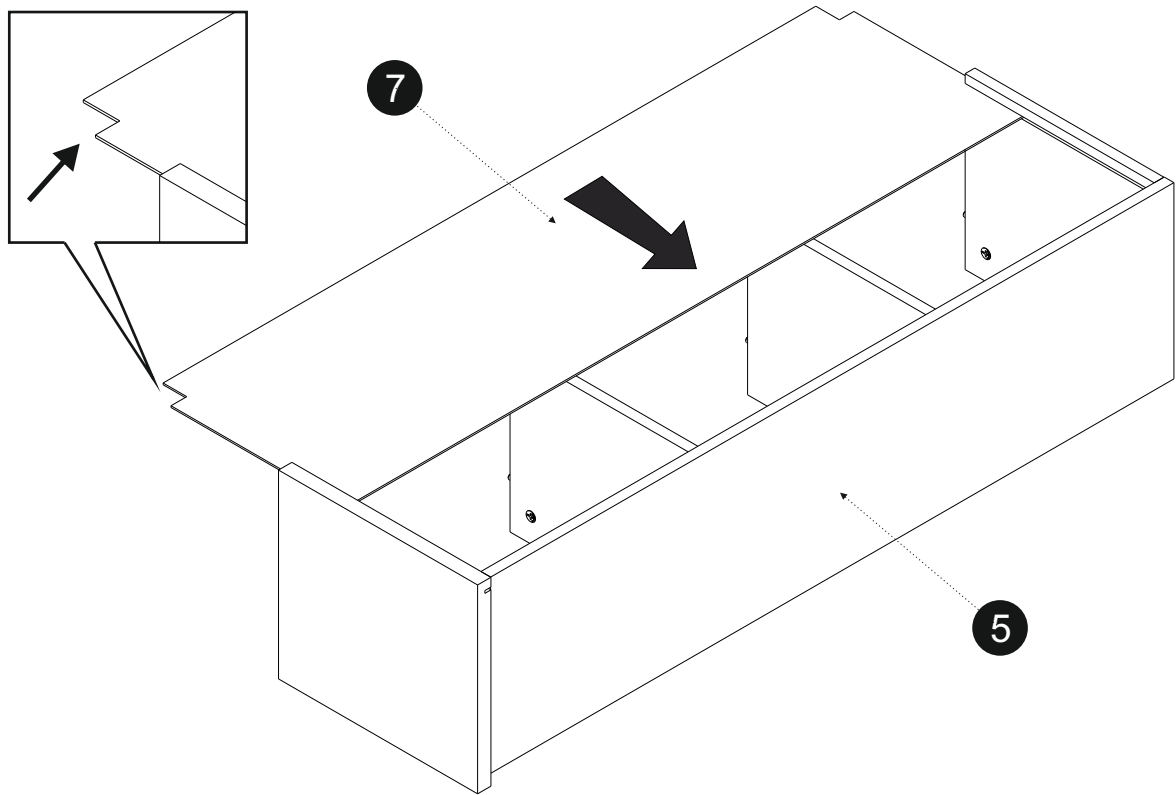


04

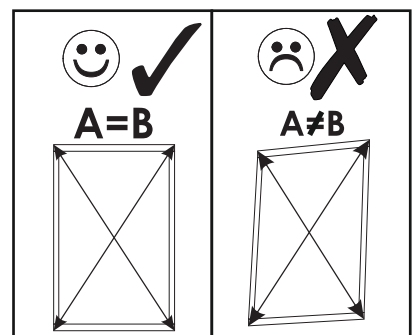
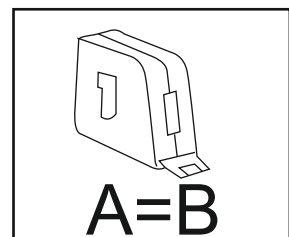
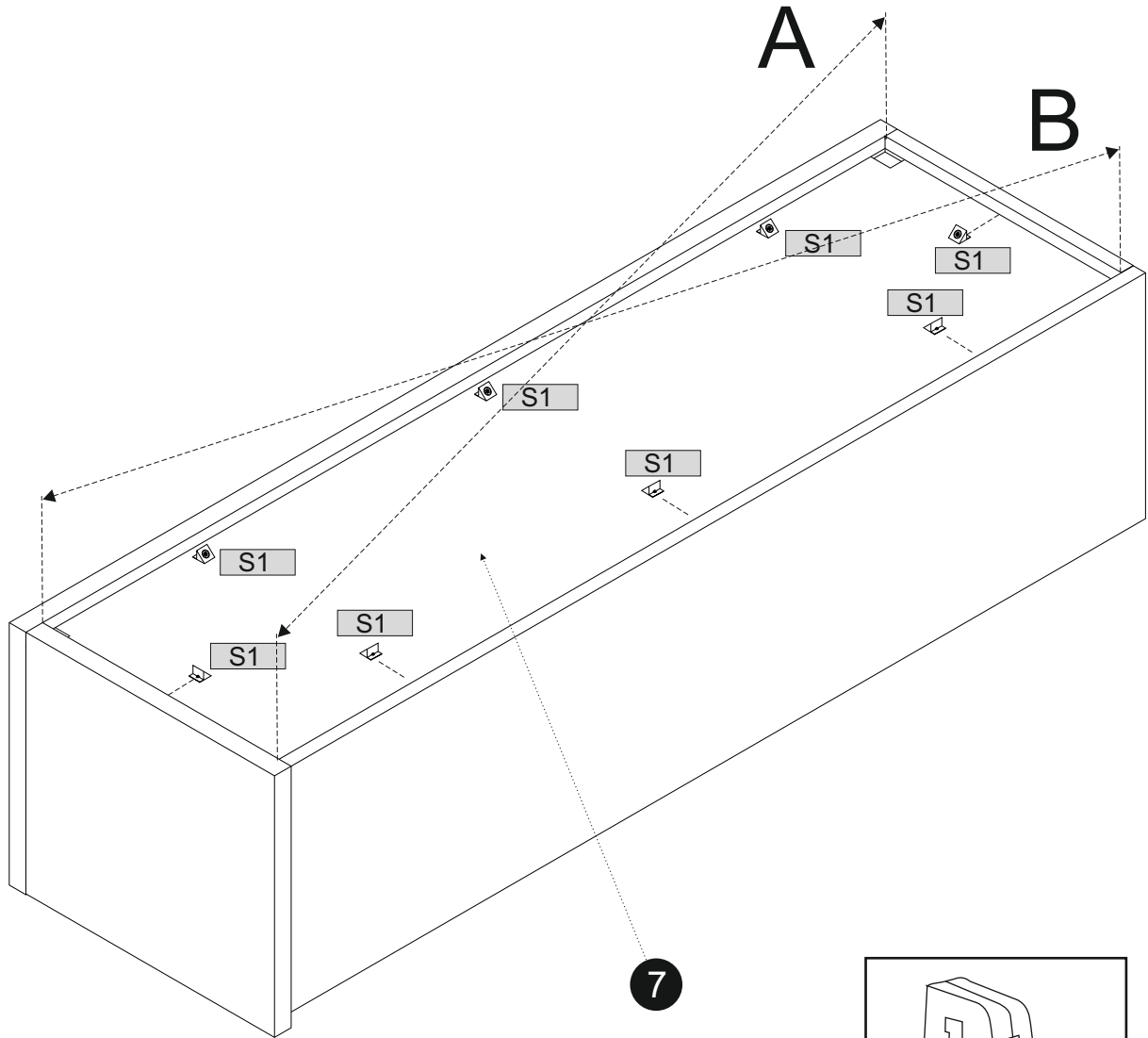
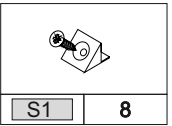
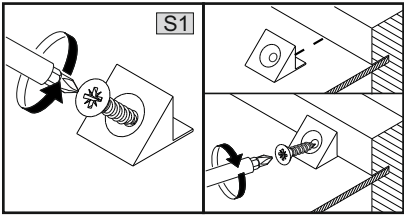



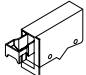
	
KK1	1

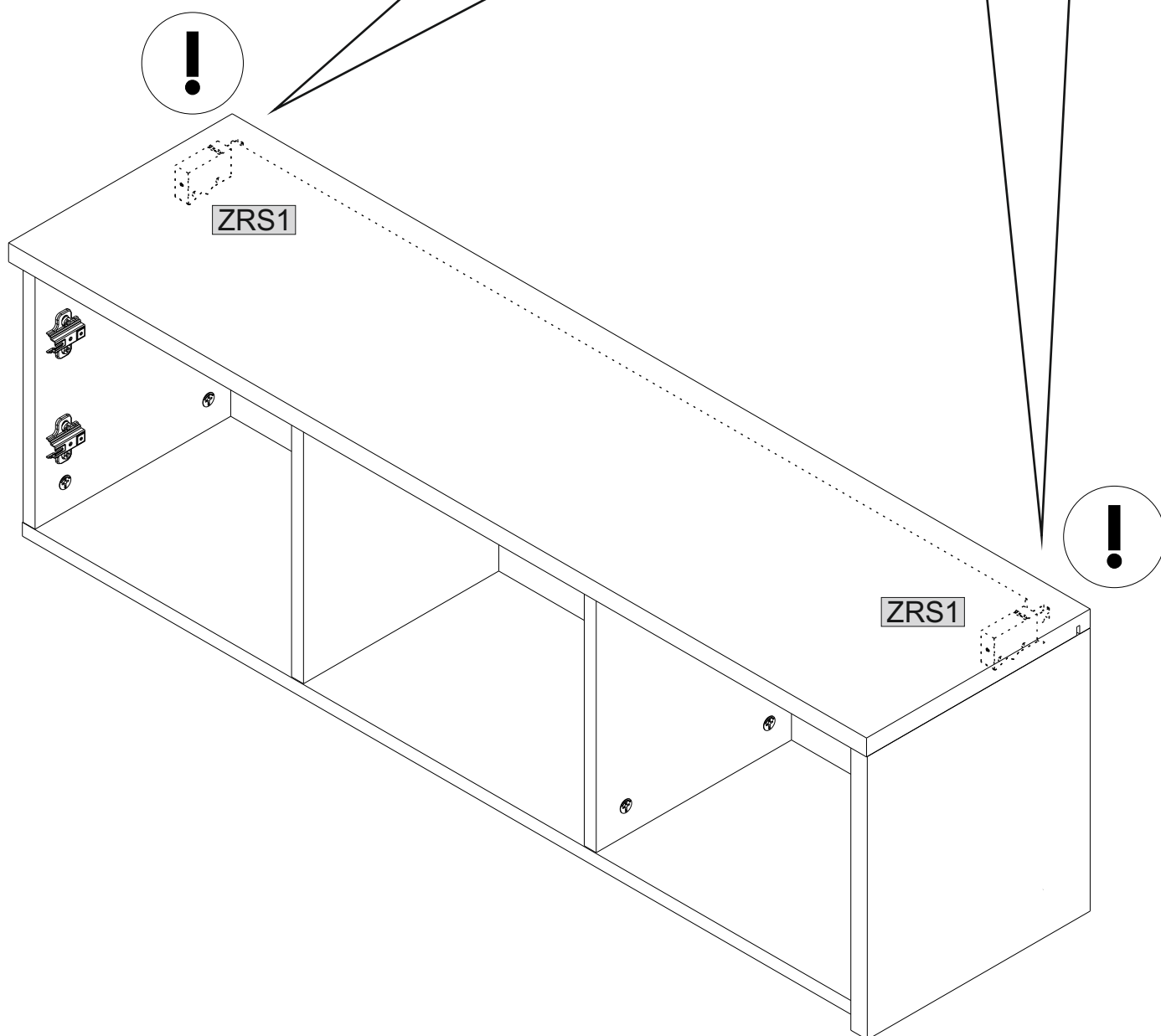
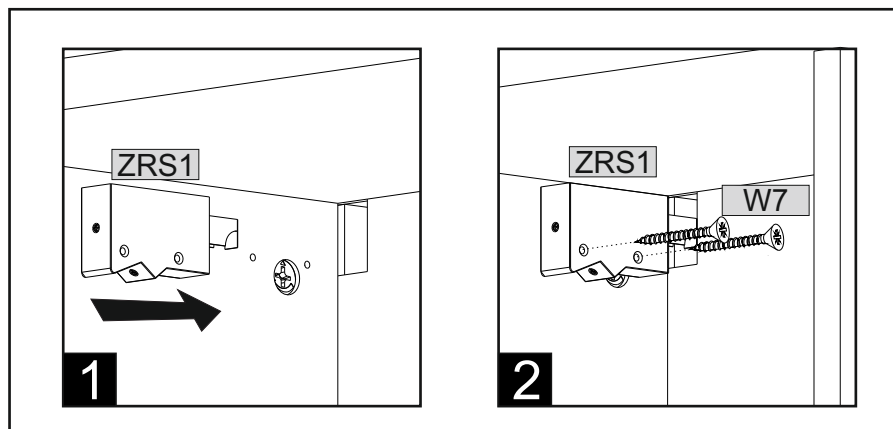




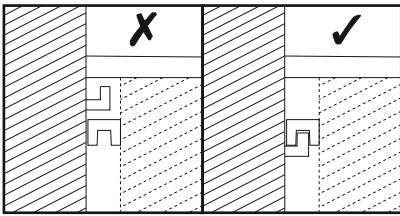
07



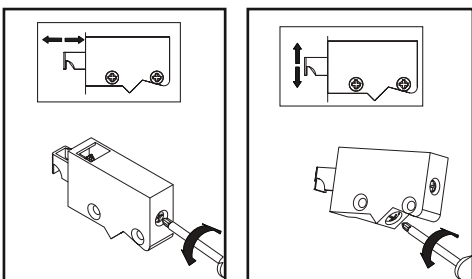
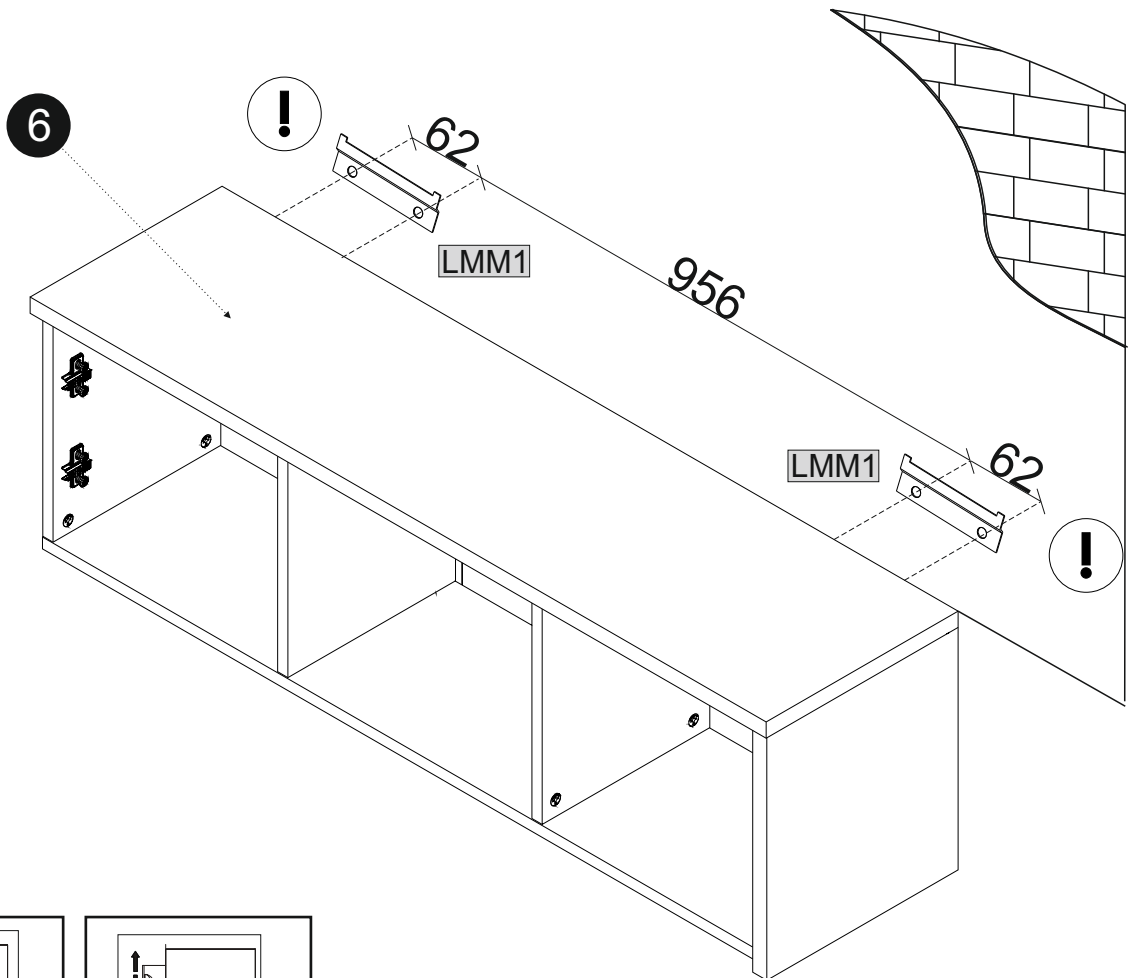
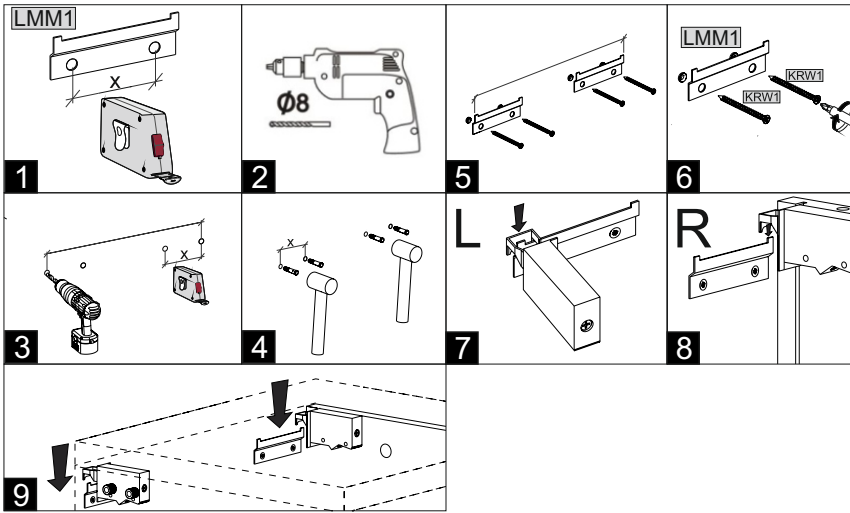
	4x30		
W7	4	ZRS1	2



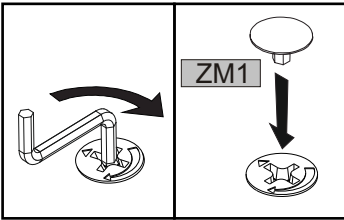




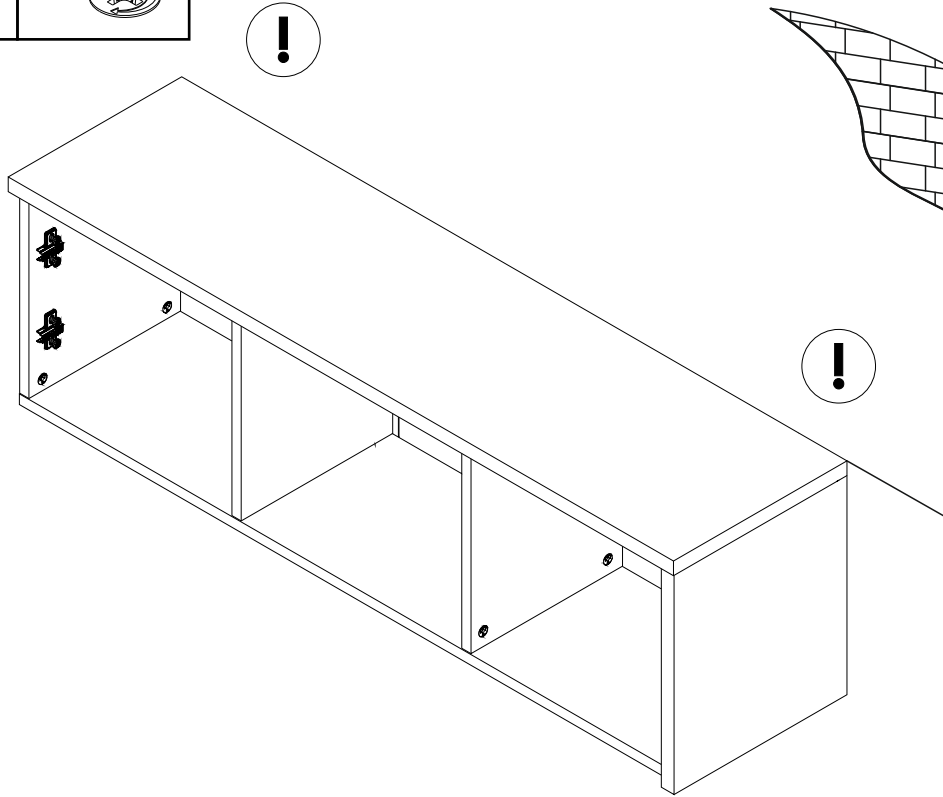
LMM1	2	KRW1	4



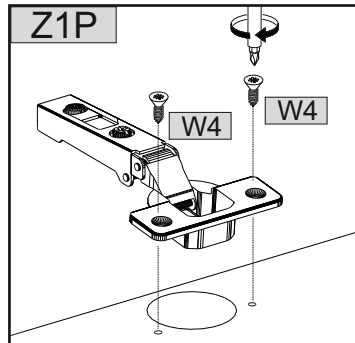
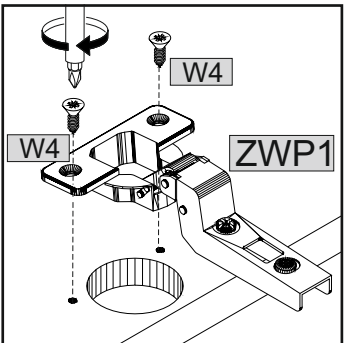
10



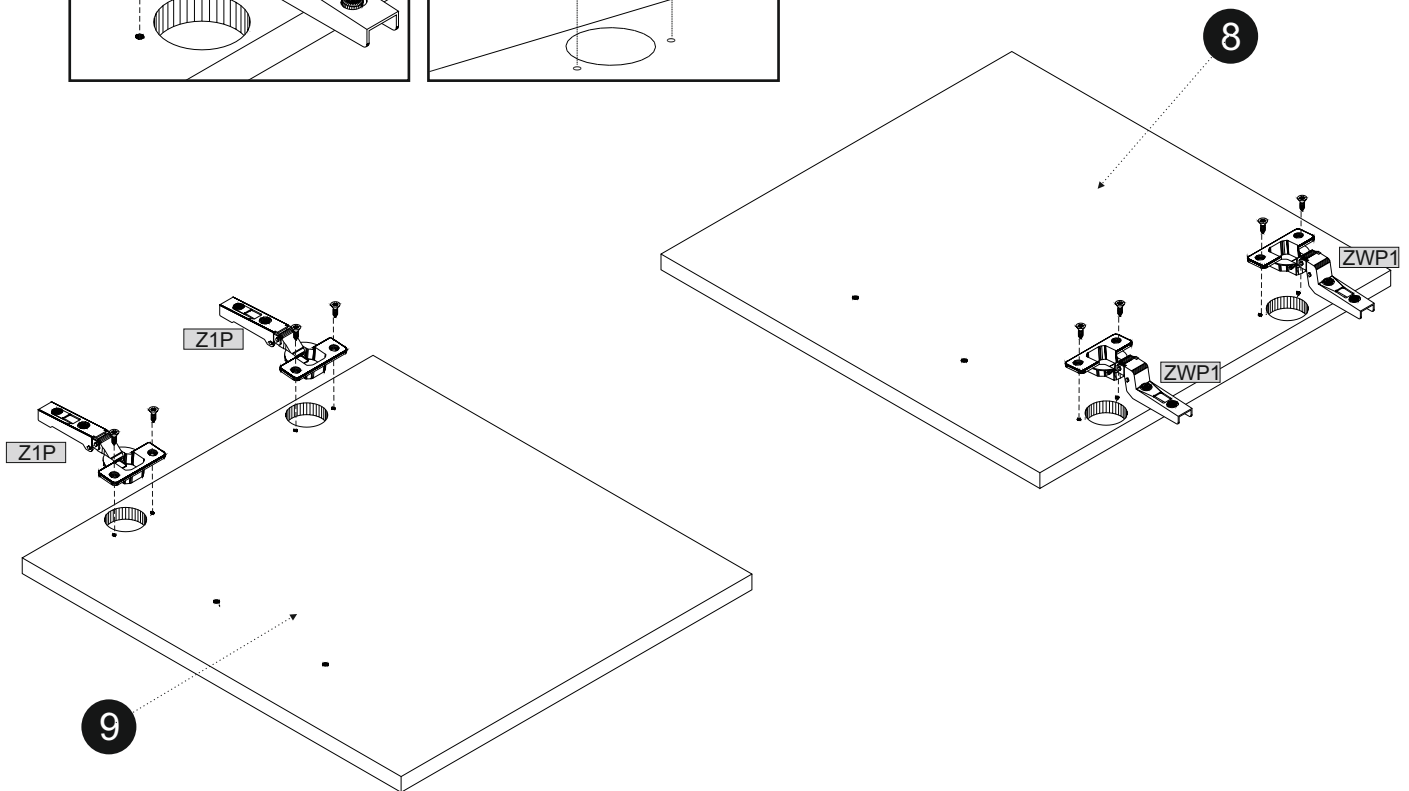
KK1	ZM1
1	14



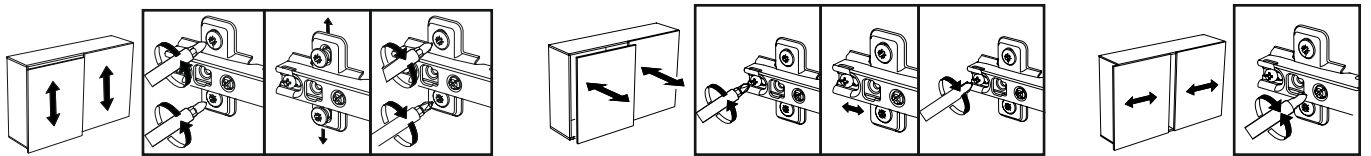
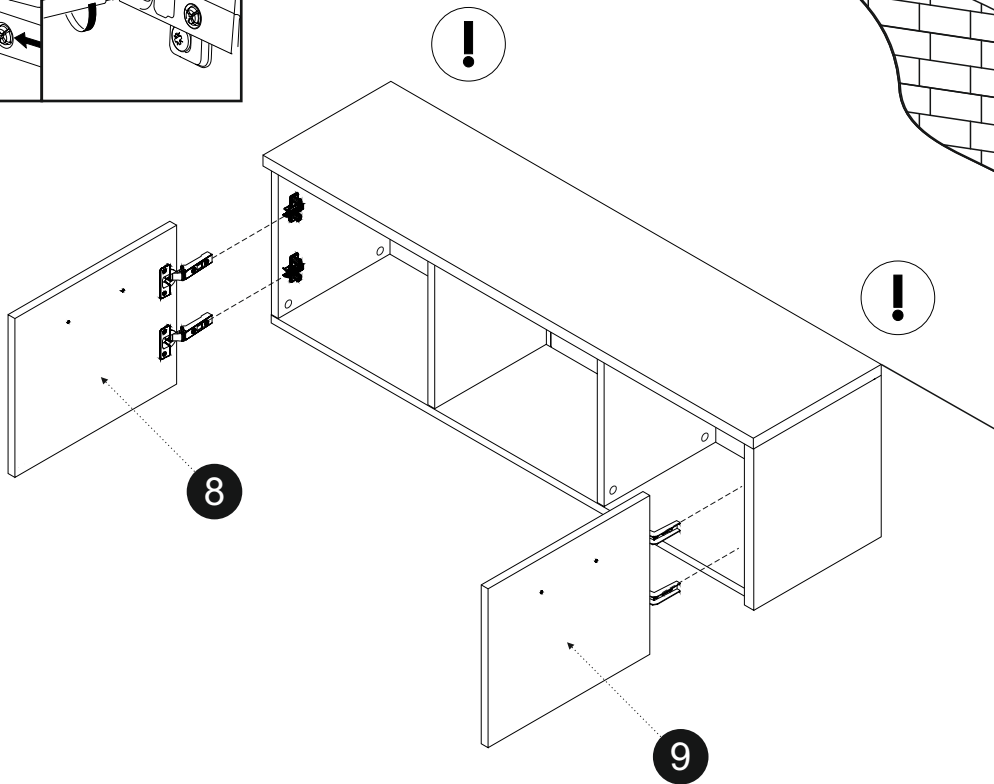
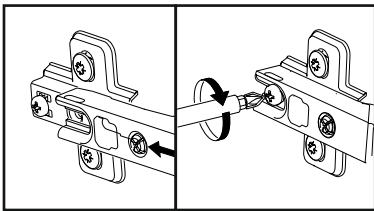
11



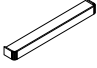

Z1P	ZWP1	W4
2	2	8
		4x13



12



13

			4x30
U61	2	WU	4

