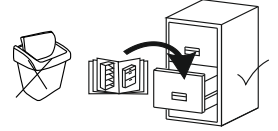


TORONTO 1D4S

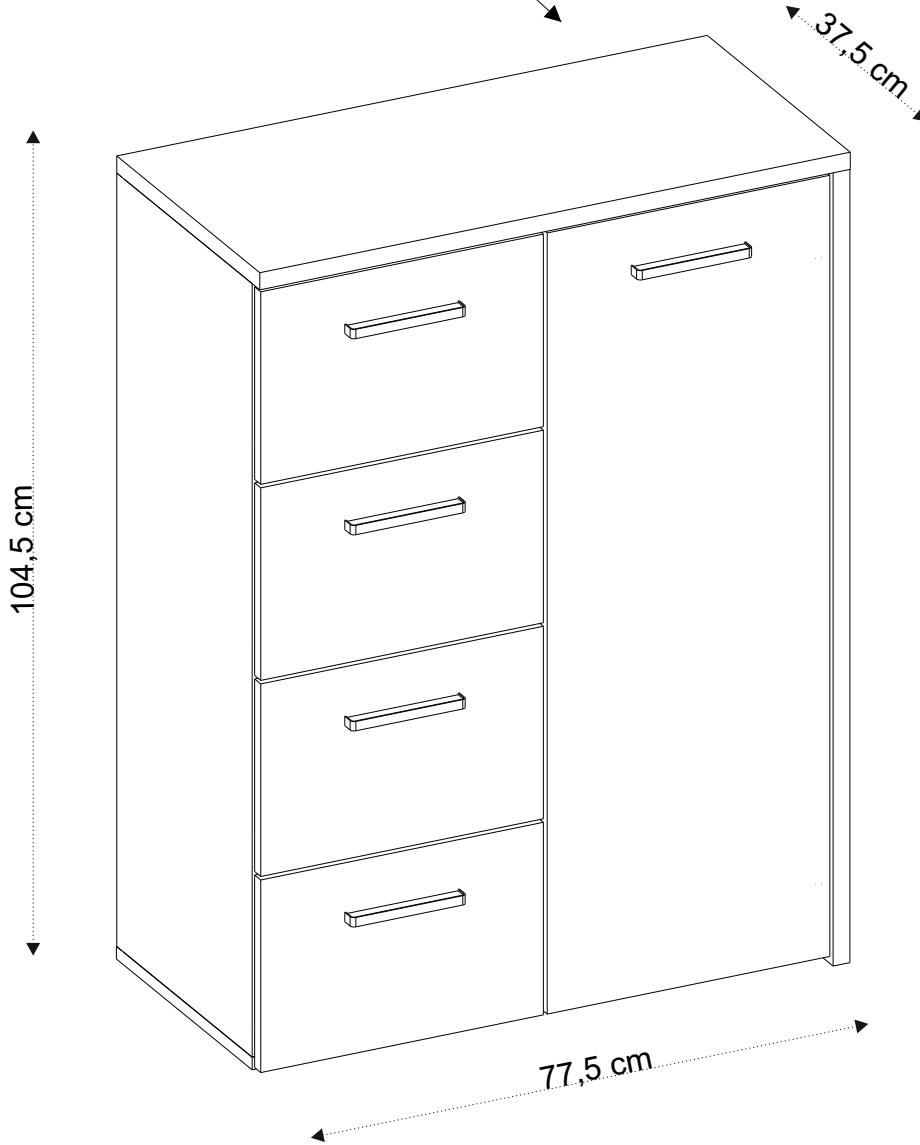
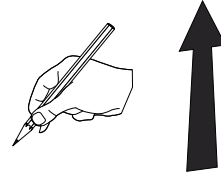
MEBLE-OKMED DEMKO
Jesteśmy razem 30 lat!

„MEBLE-OKMED” DEMKO - SPÓŁKA JAWNA
 ul. Kolejowa 13, 14-500 Braniewo, POLSKA
www.mebleokmed.pl (+48) 55 243 27 26
firma@mebleokmed.pl

SERIA: .../...

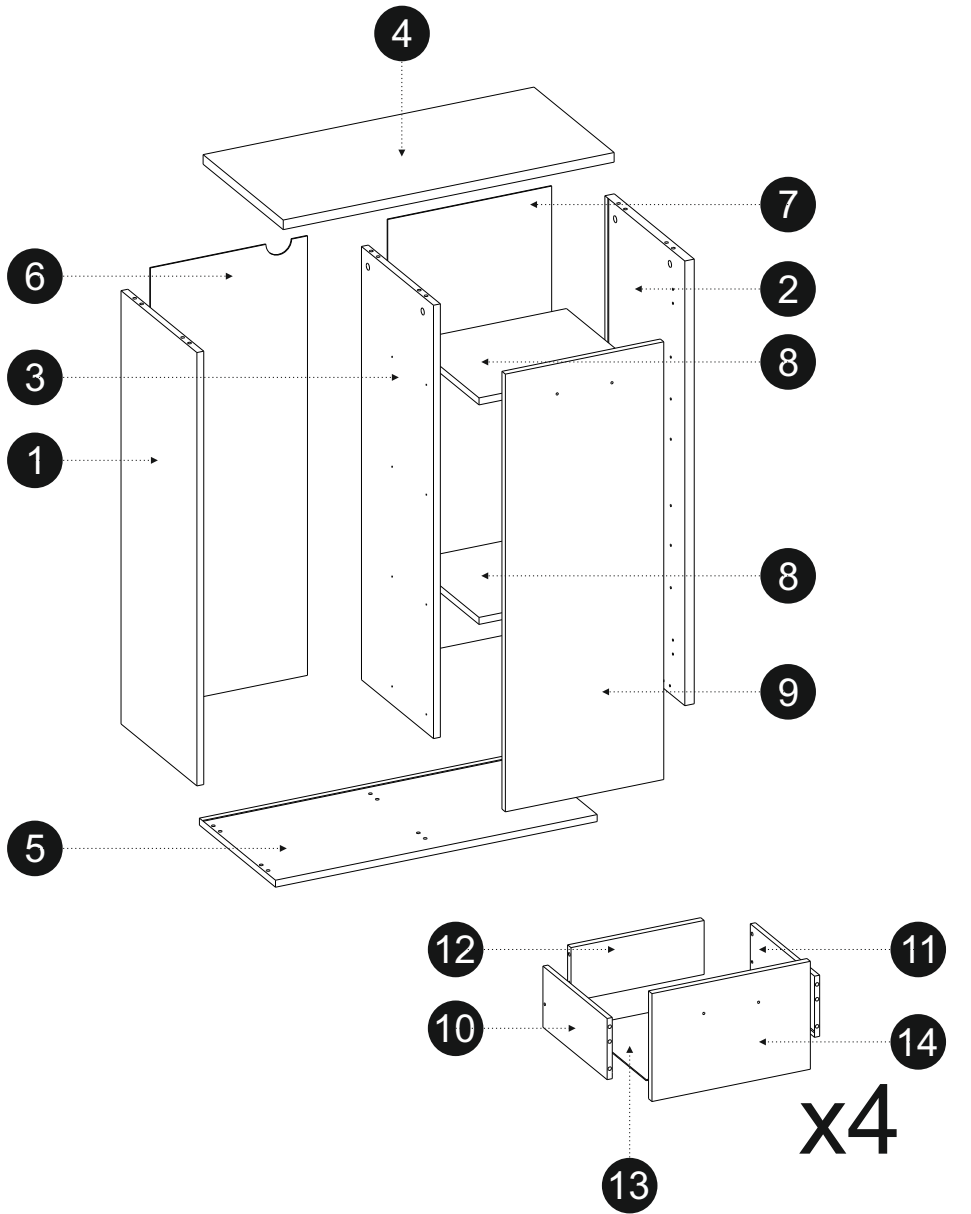


TORONTO
Komoda 1D4S SERIA .../...
 From: DĄB, WĄSKA
 Kształt: CZARNY I DĄB WĄSKA
MEBLE-OKMED DEMKO
 MEBLE OKMED Demko SP. z o.o.
 14-500 Braniewo, ul. Kolejowa 13



--	--	--	--	--

TORONTO 1D4S



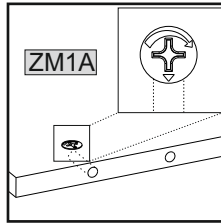
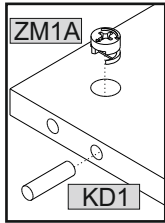
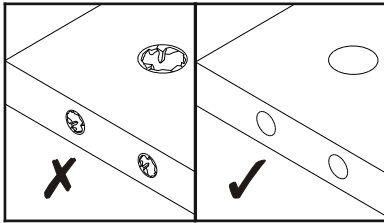
1/2				
	[mm]	[mm]	[mm]	
3	992	337	16	x1
6	1008	367	3	x1
7	1008	383	3	x1
9	1003	371	16	x1
10	300	140	12	x4
11	300	140	12	x4
12	311	124	16	x4
13	321	305	3	x4
14	371	248	16	x4

2/2				
	[mm]	[mm]	[mm]	
1	992	355	16	x1
2	1018	374	22	x1
4	774	375	22	x1
5	752	356	16	x1
8	368	328	16	x2

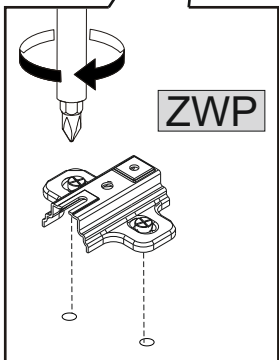
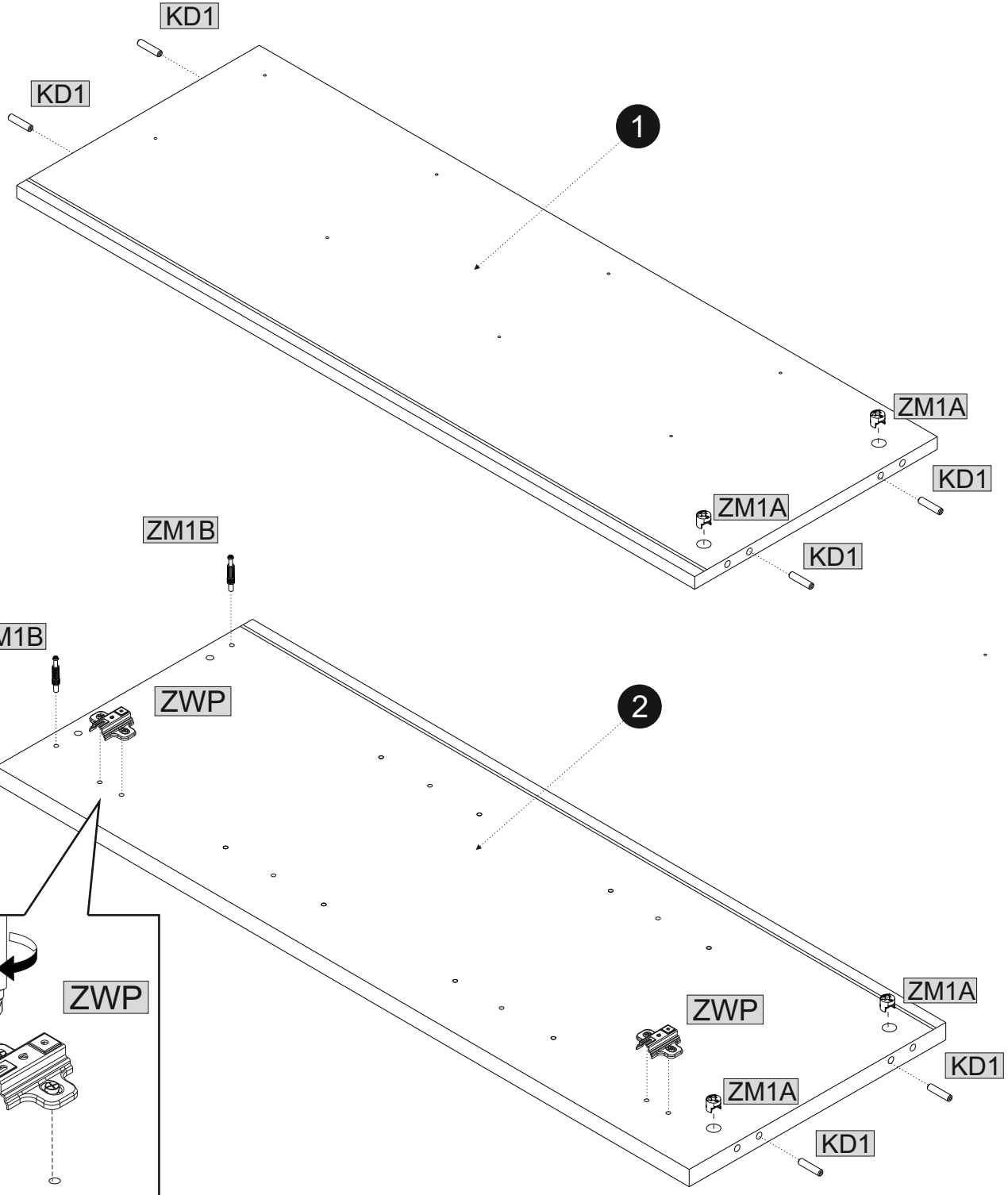
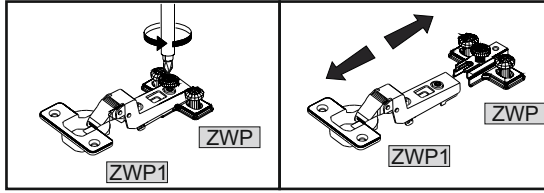
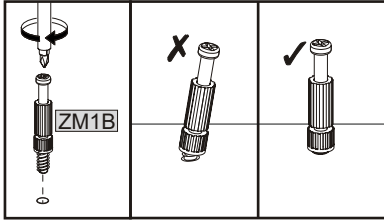
KS1 1	KK1 1	PL1 7	PP 8	S1 14	SS3 3	W1 27	W6 3
ZM1 6	U61 5	KM1 8	KD1 36	K1 4	ZM1B 16	ZWP 2 ZWP1 2	
ZM1A 8	WU 10	MZM1A 8	PQ3 4	PQ4 4	W4 4	SG2 2	KRW1 1
W11 18							

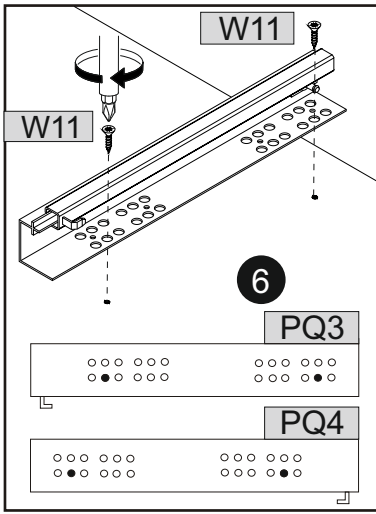
0 mm 10 20 30 40 50 60


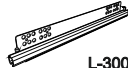
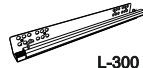
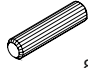

01

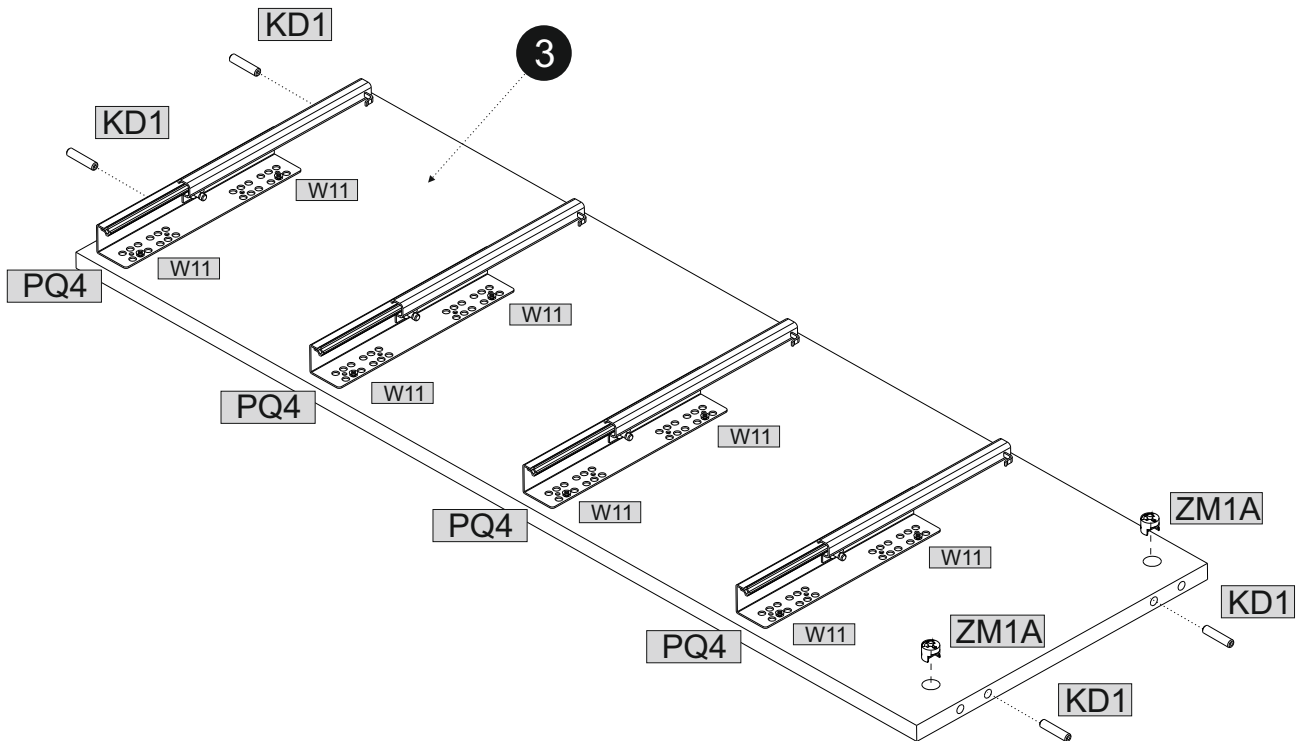
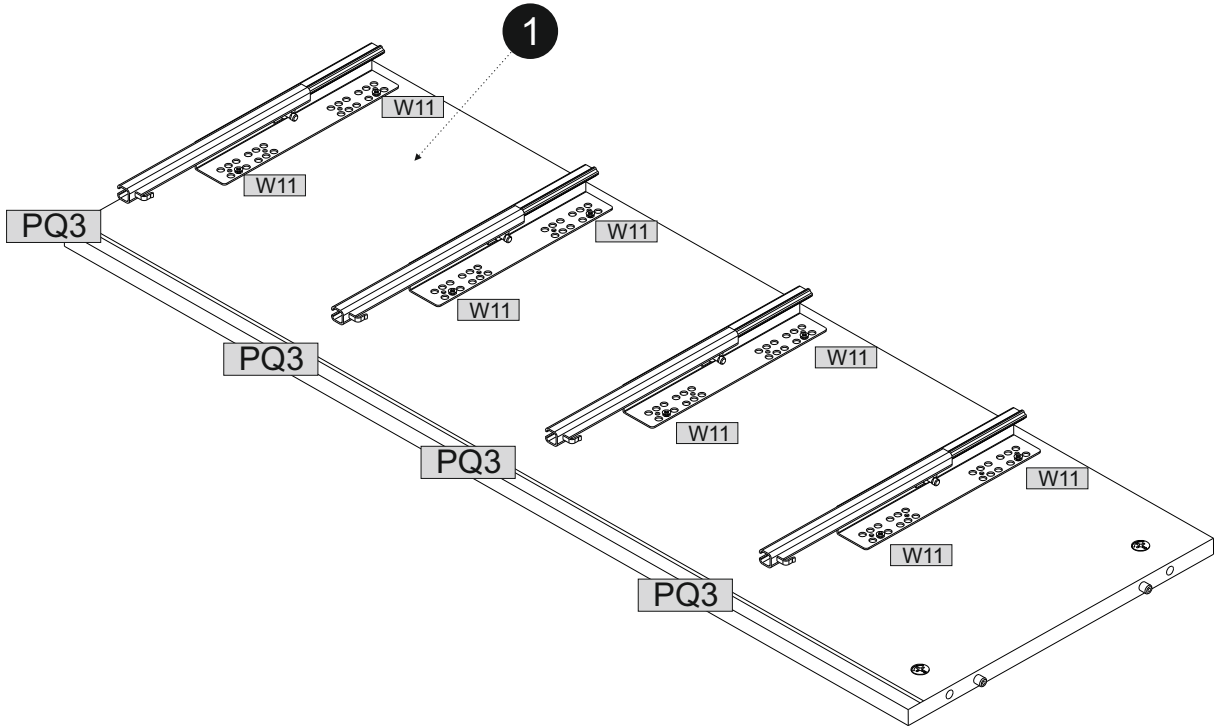




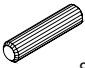

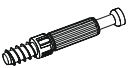
ZM1B	2	ZWP	2
	8x35		15x15
KD1	6	ZM1A	4

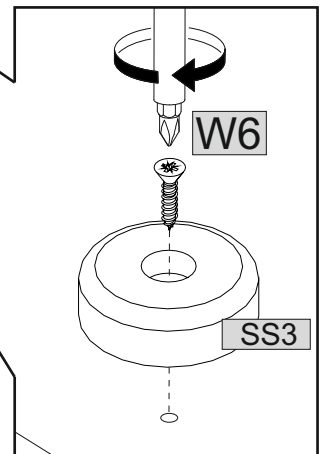
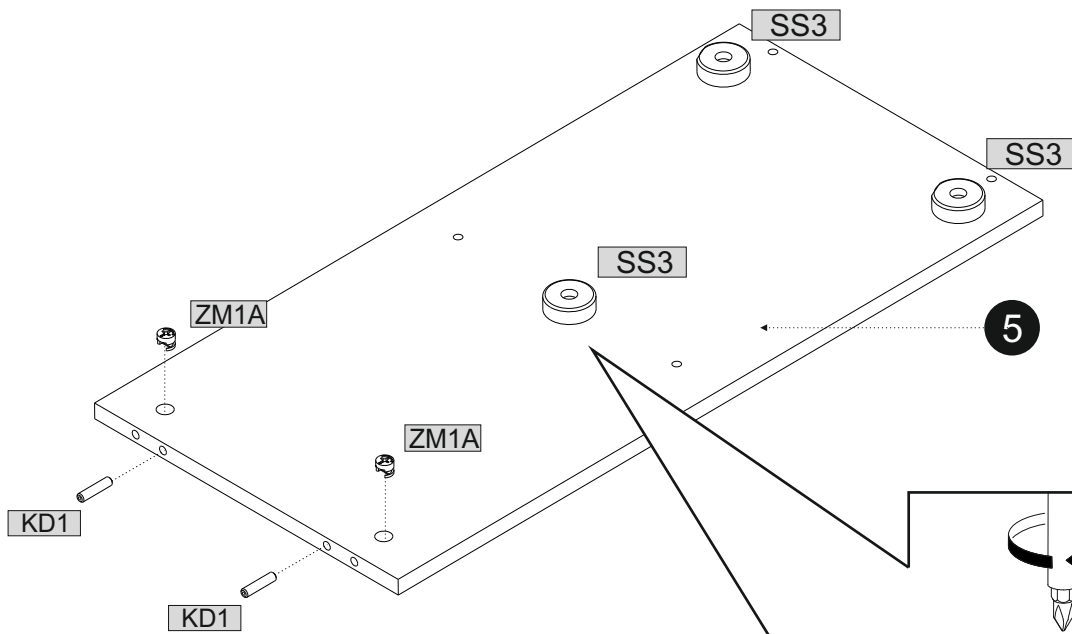
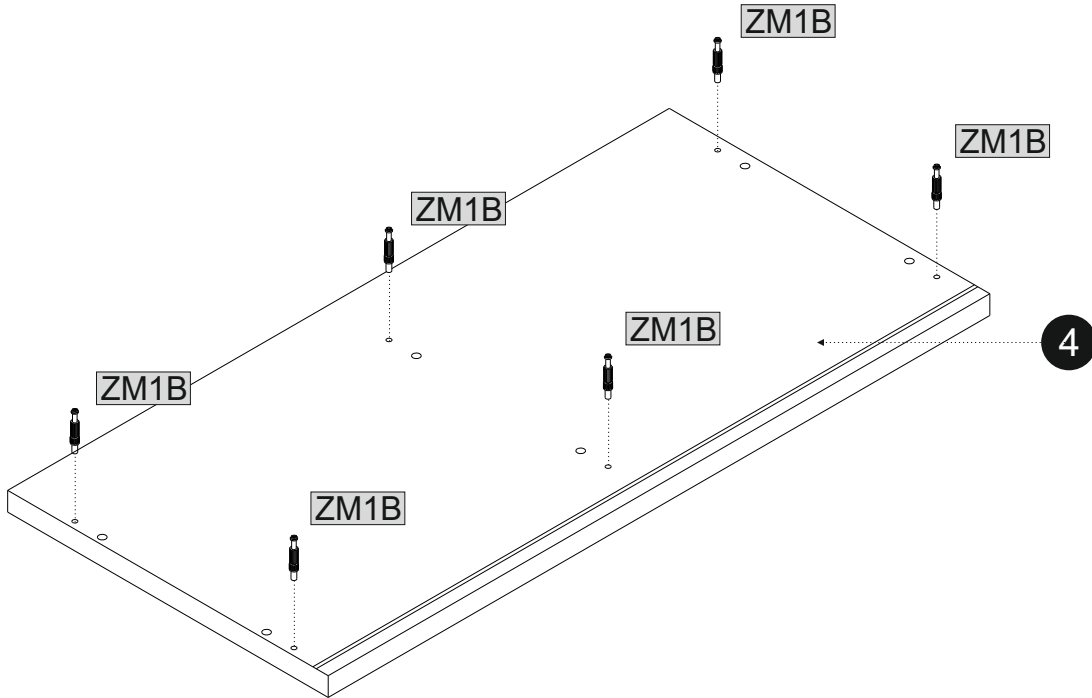




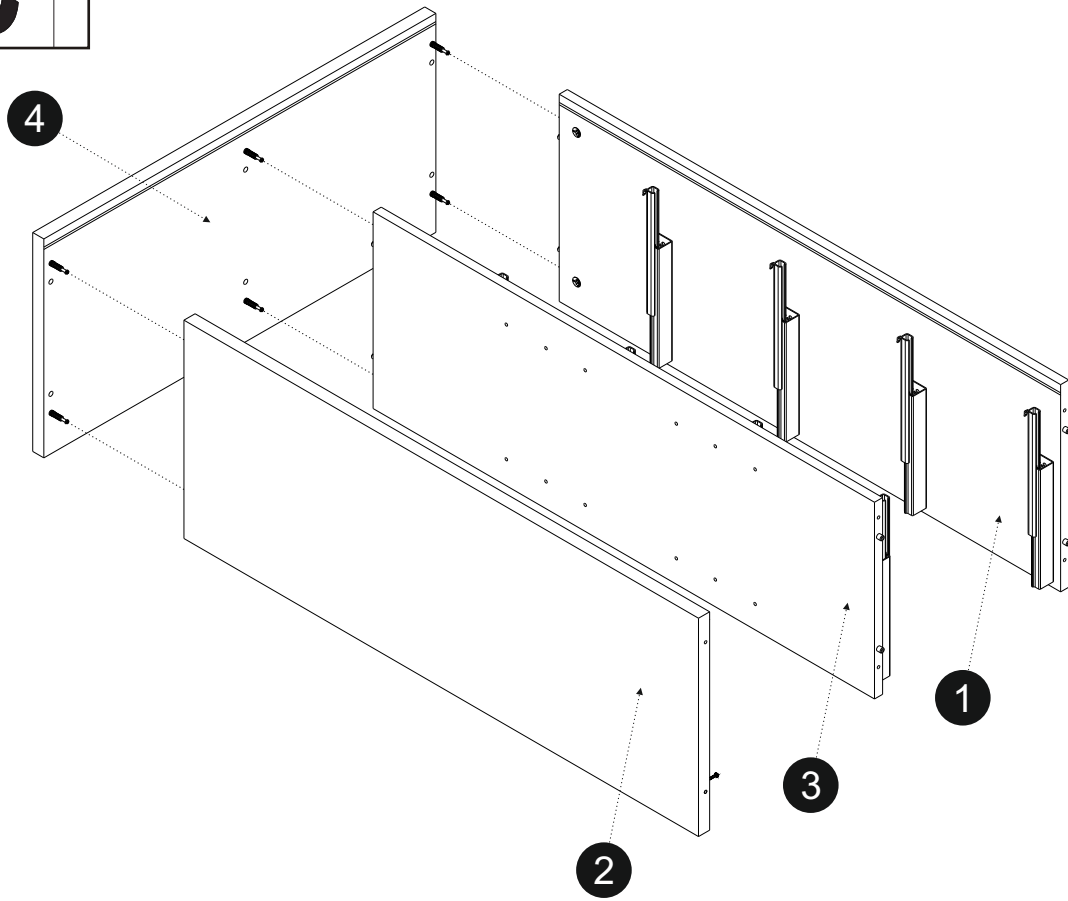
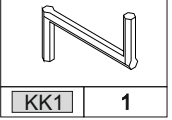
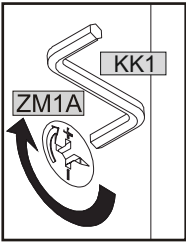
	3,5x16		L-300		L-300		8x35		15x15
W11	16	PQ3	4	PQ4	4	KD1	4	ZM1A	2



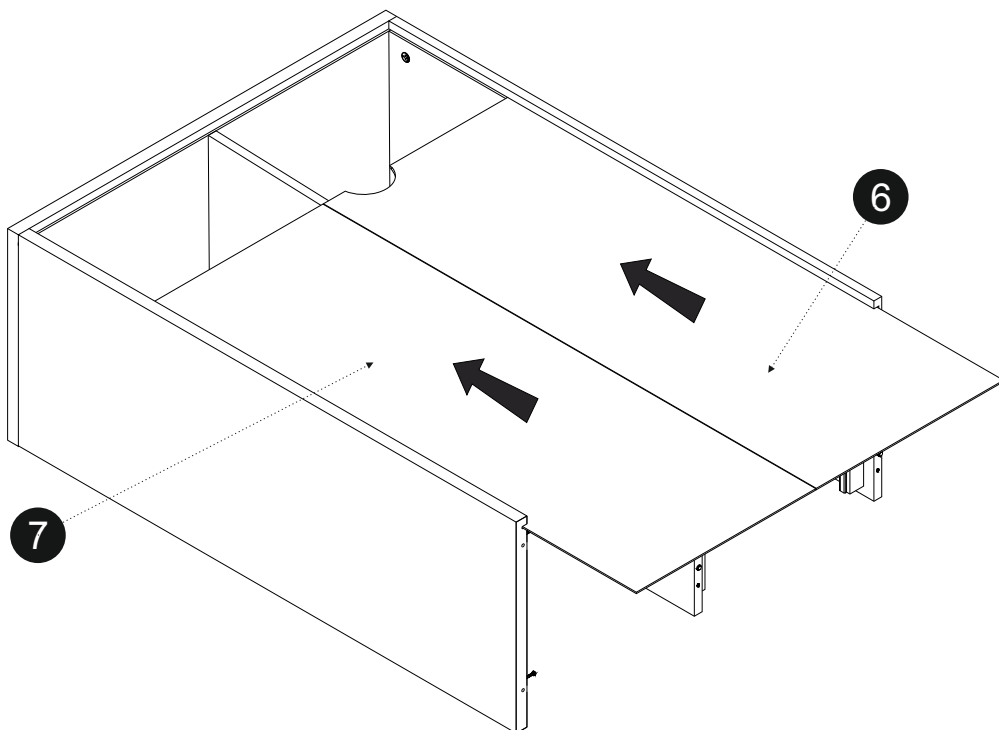
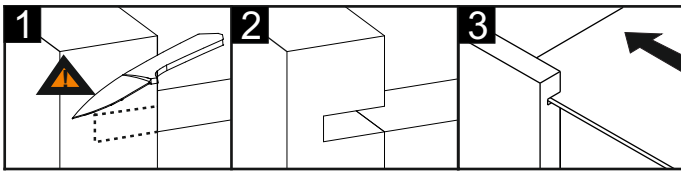
	4x20				8x35		15x15		
W6	3	SS3	3	KD1	2	ZM1A	2	ZM1B	6



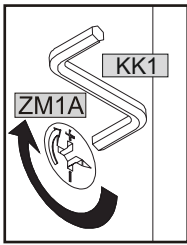
04



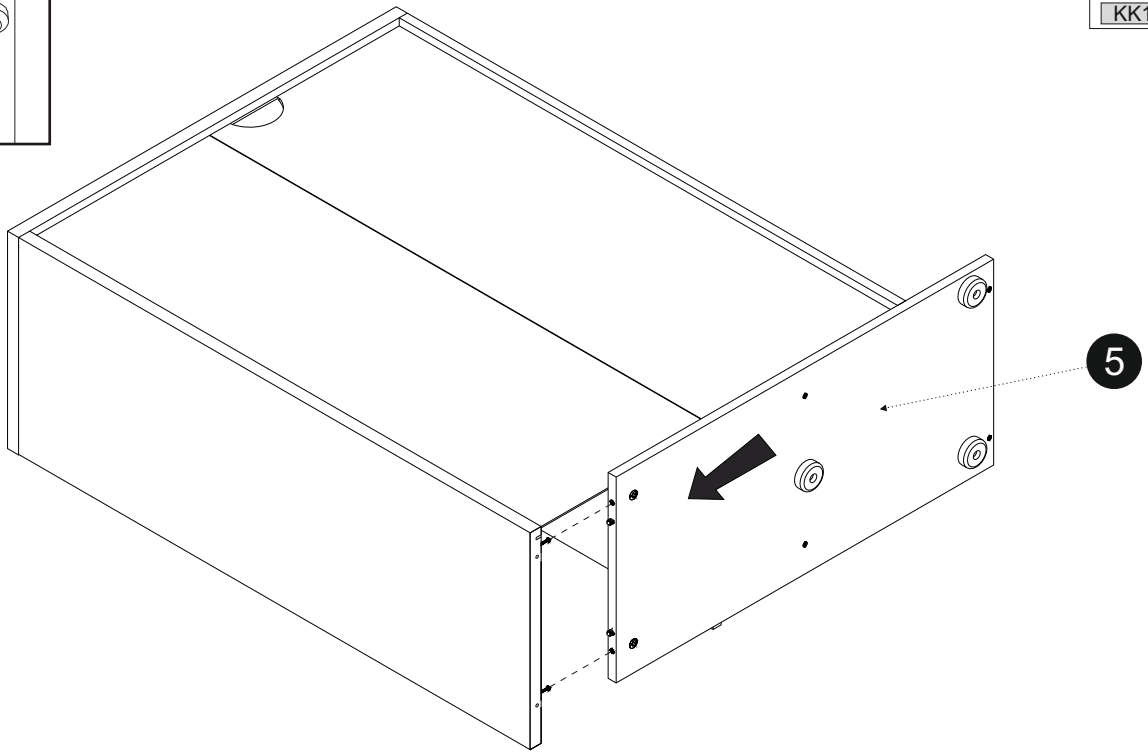
05



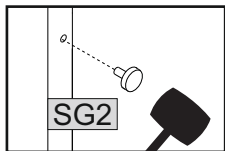
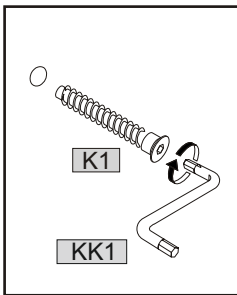
06



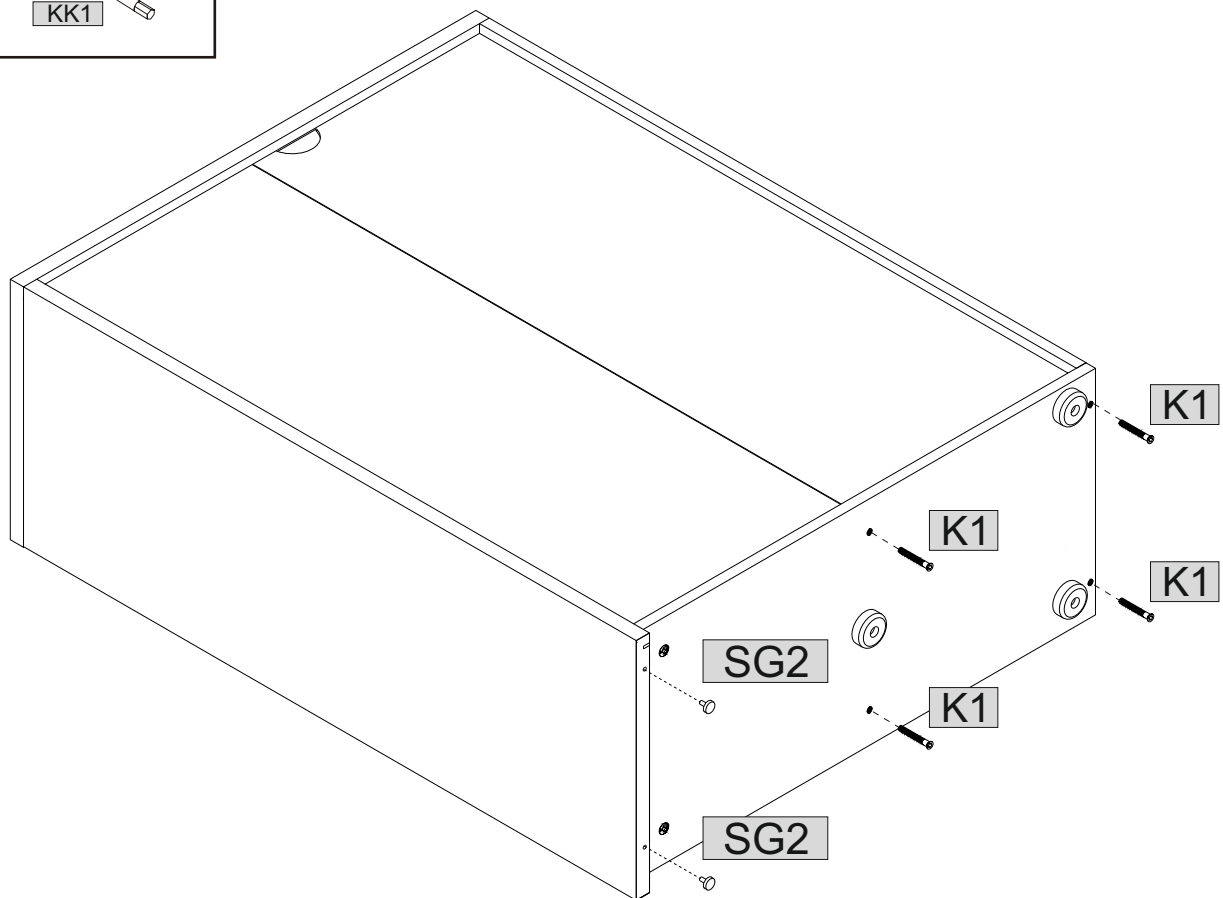
KK1	1



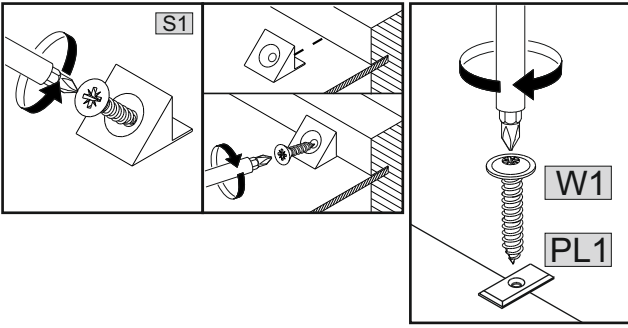
07



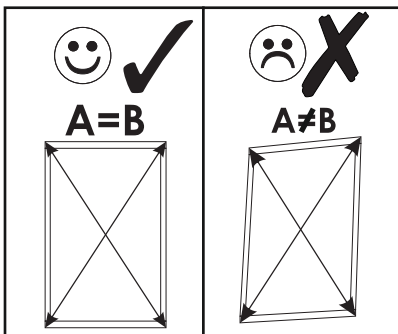
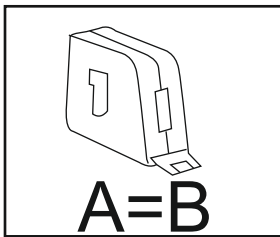
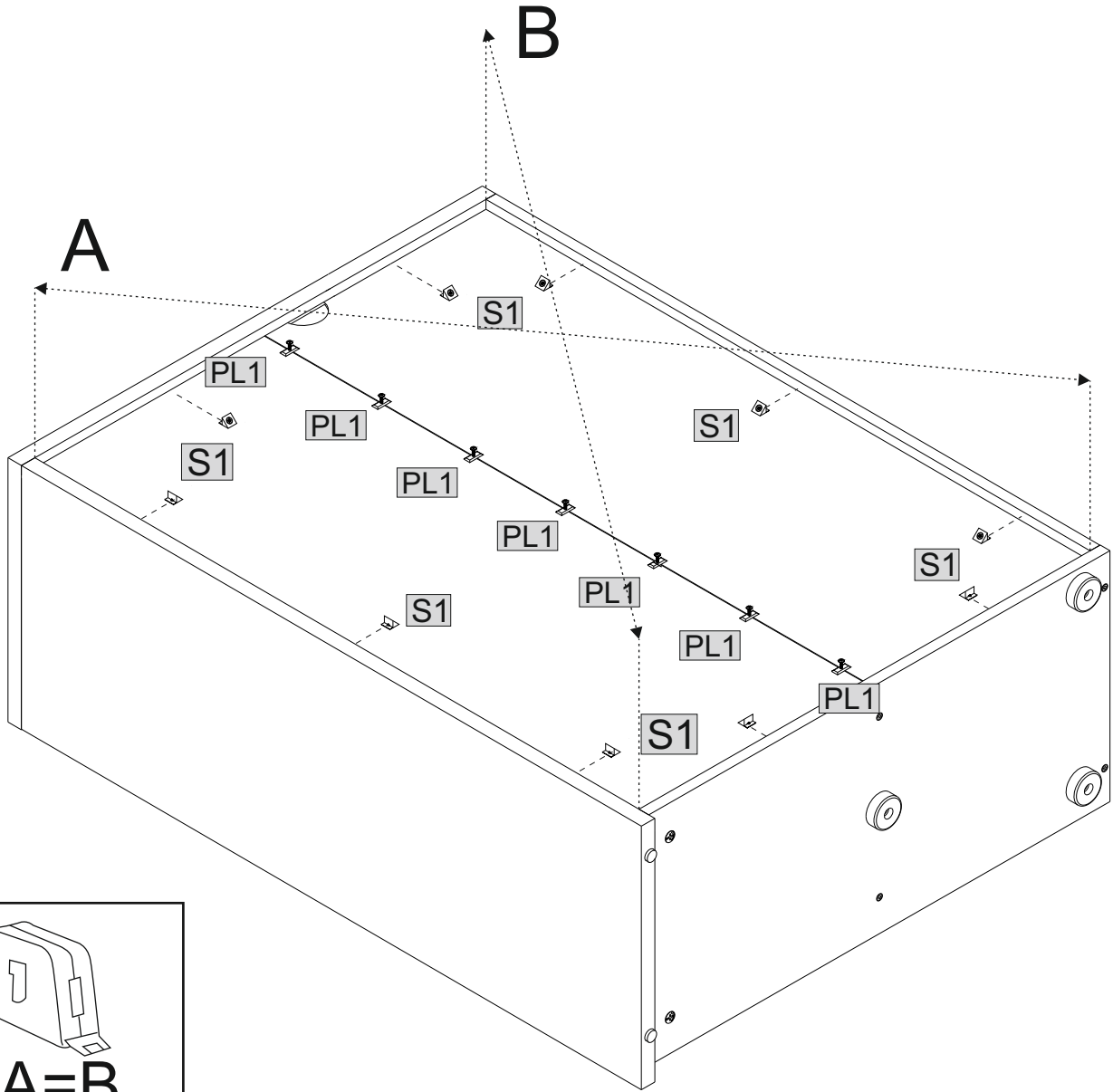
KK1	1	K1	4	SG2	2



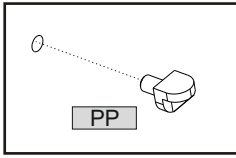
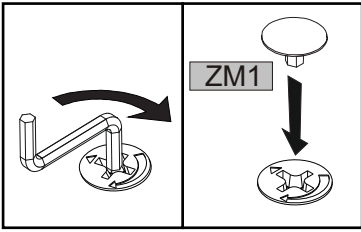
08



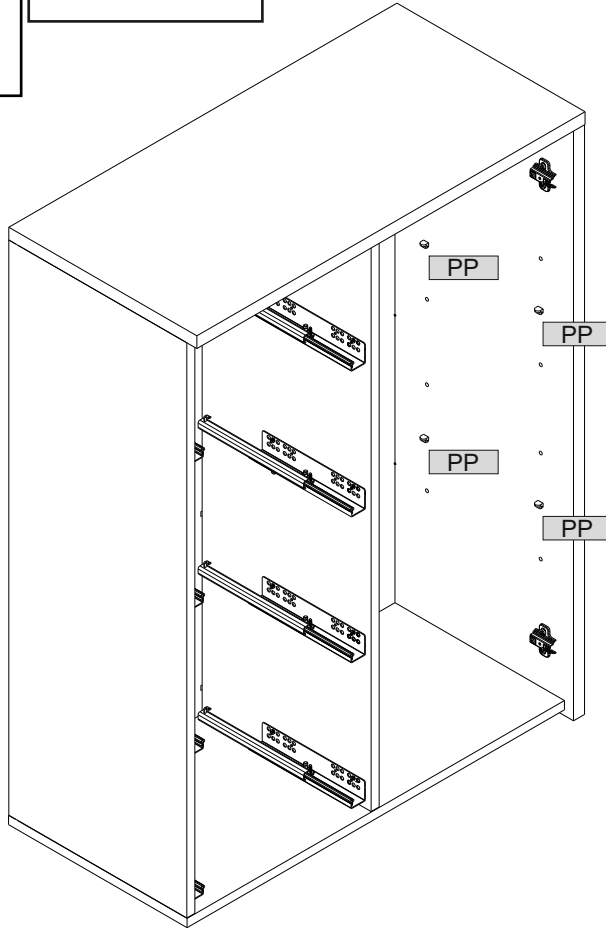
					3x16
S1	10	PL1	7	W1	7



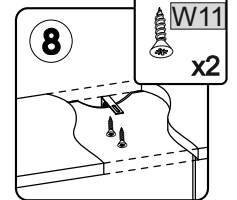
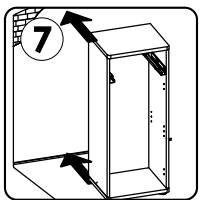
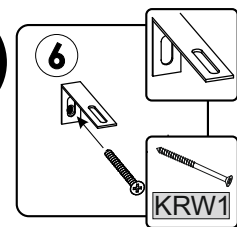
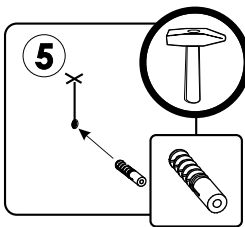
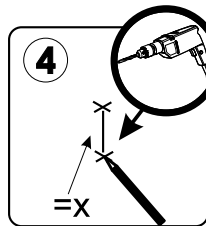
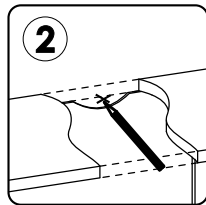
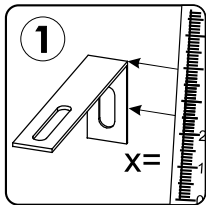
09



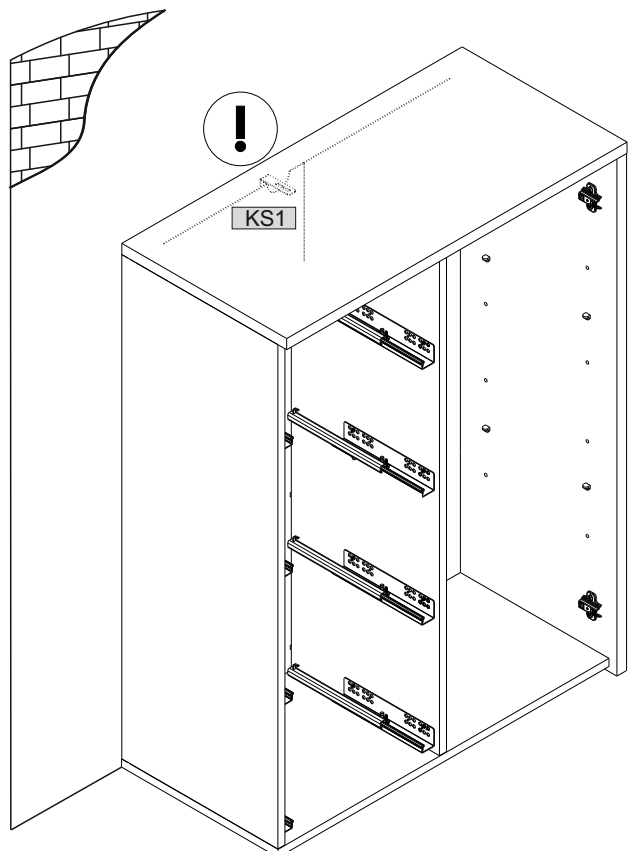
ZM1	6
PP	8



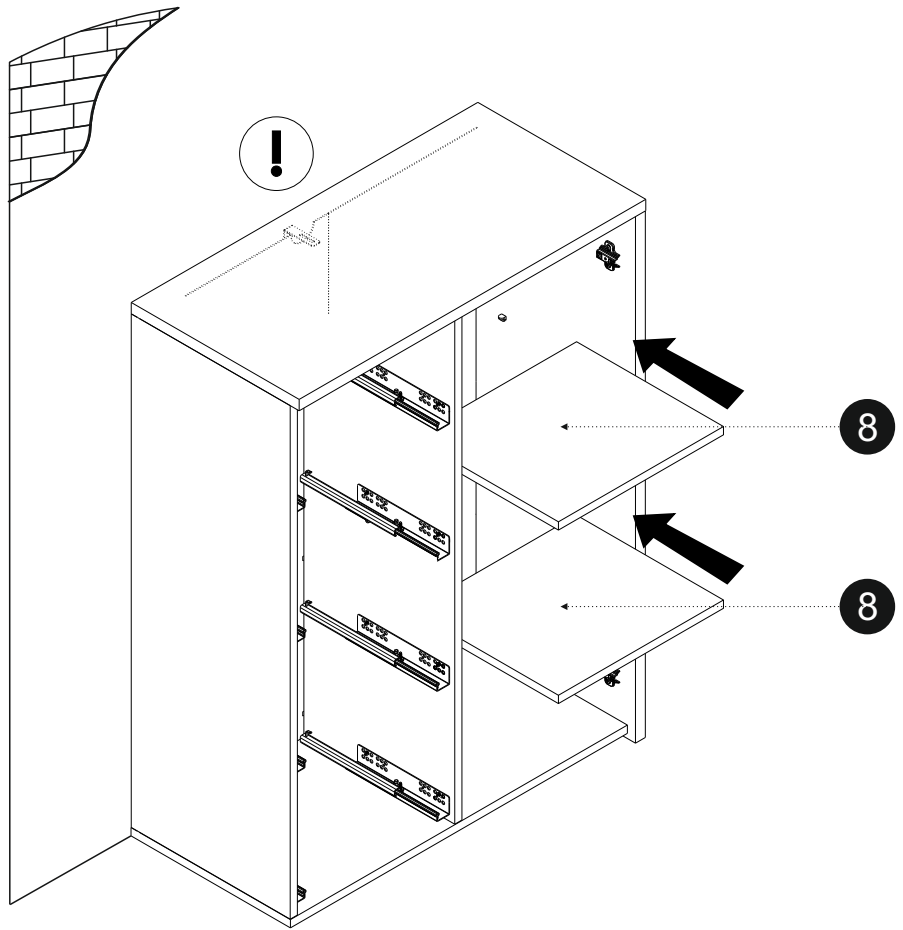
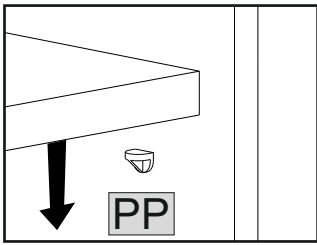
10



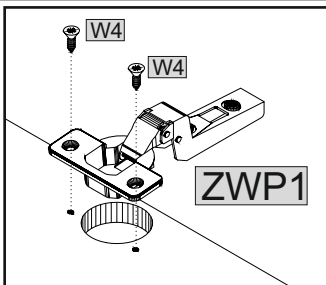
KS1	1	2
	3,5x16	08x40
		KRW1
		1

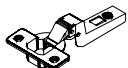



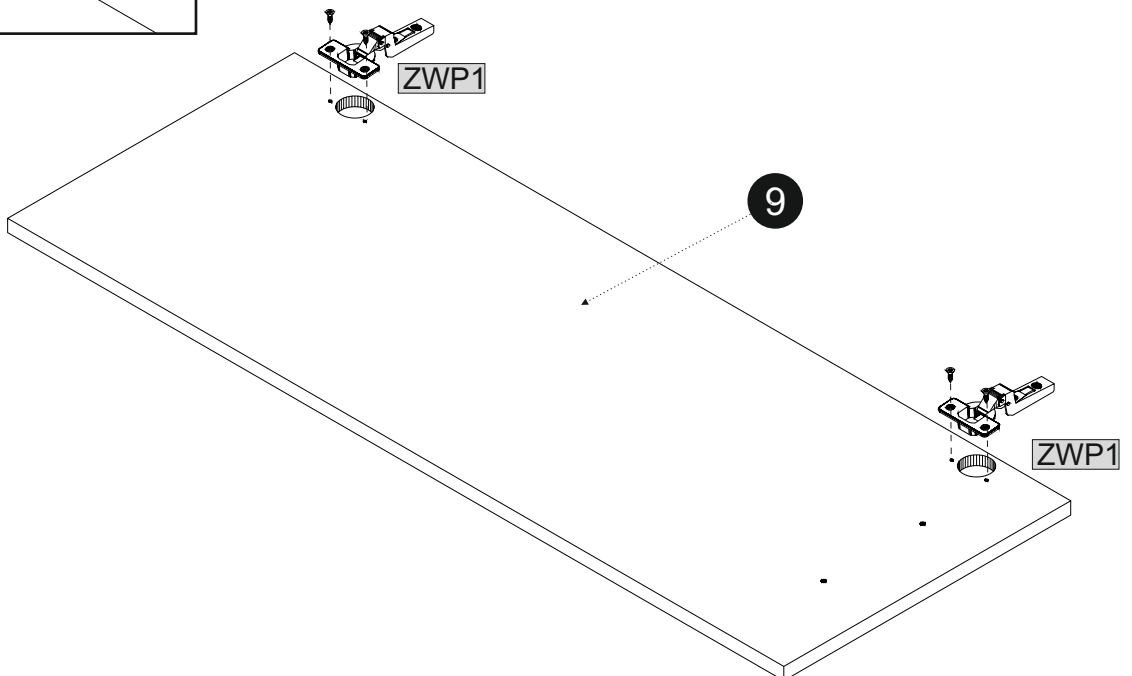
11



12

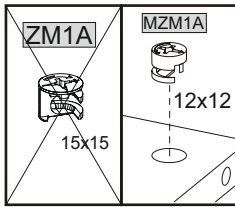


			4x13
ZWP1	2	W4	4

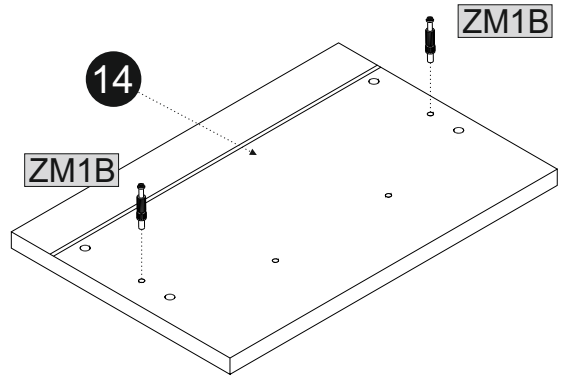
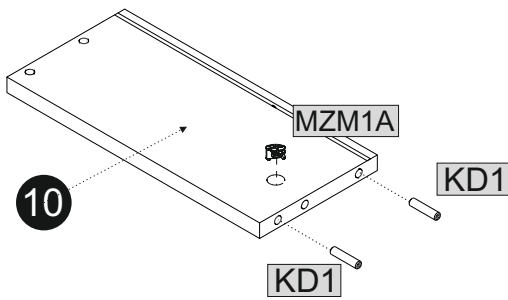
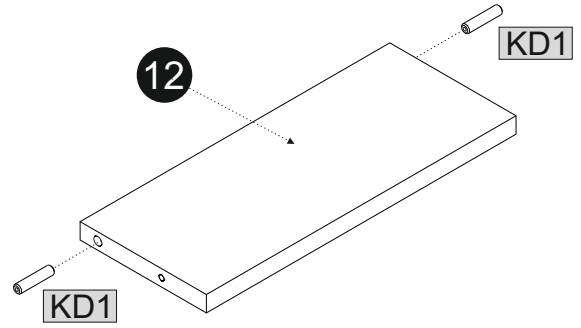
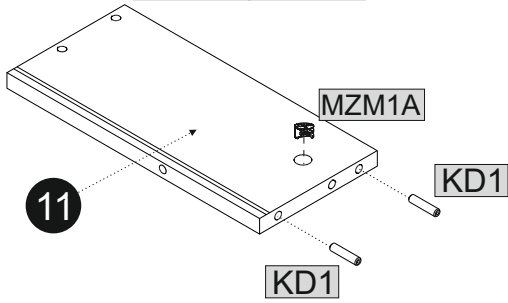


14

x4

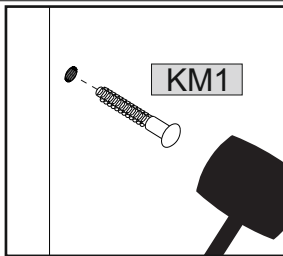


	ZM1B	8		KD1	24		MZM1A	8
					8x35			

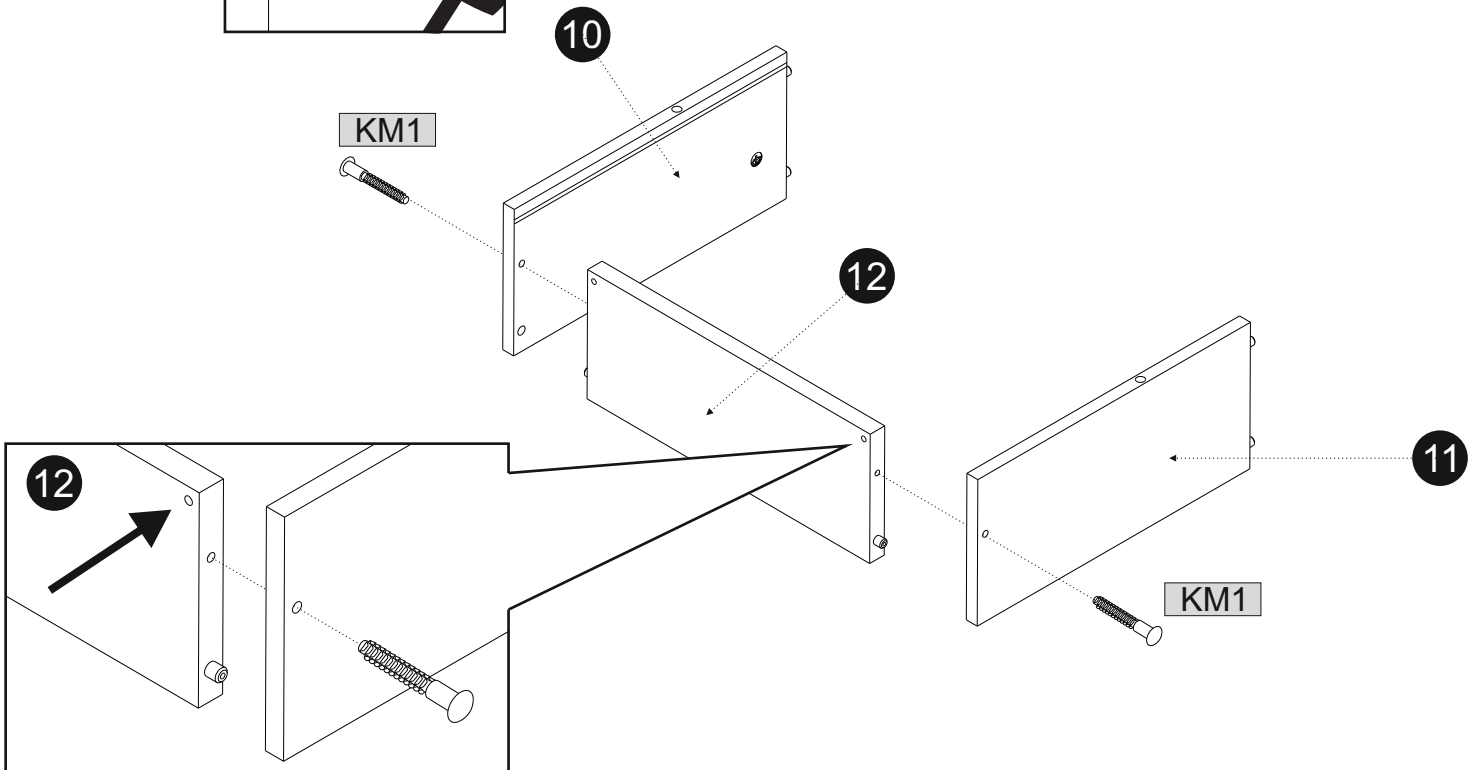


15

x4

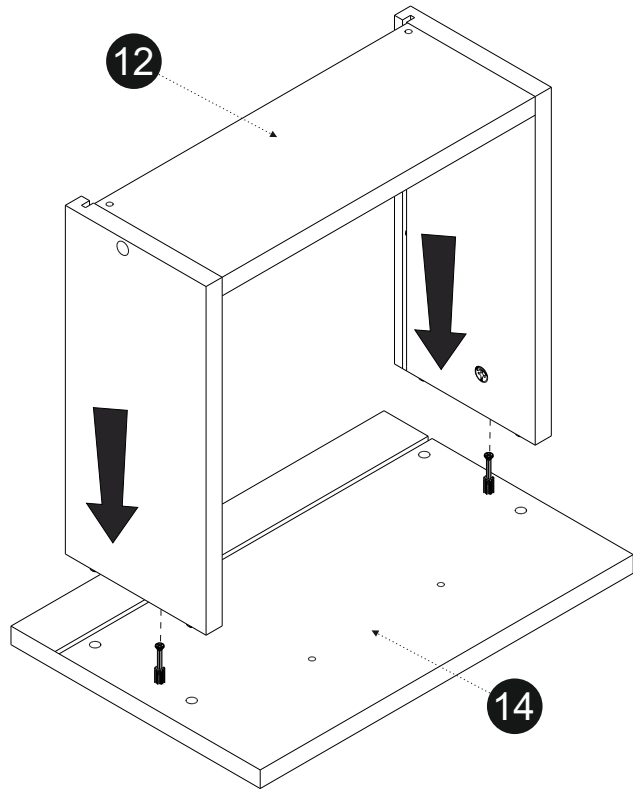
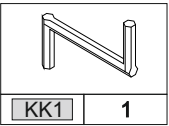
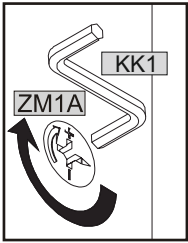


	KM1	8
--	-----	---



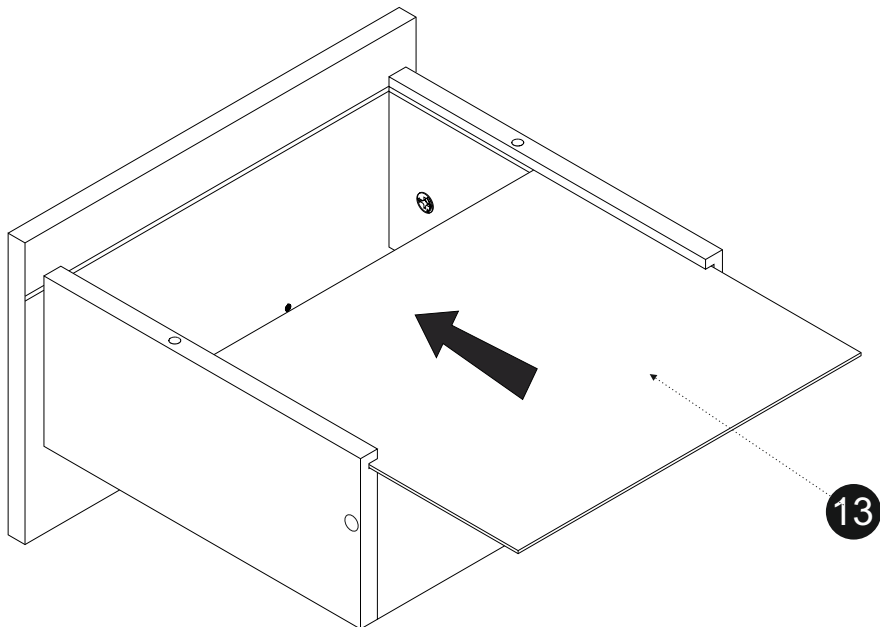
16

x4



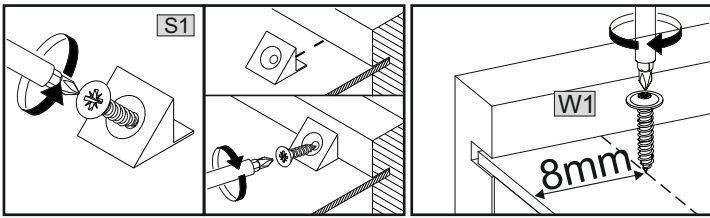
17



x4

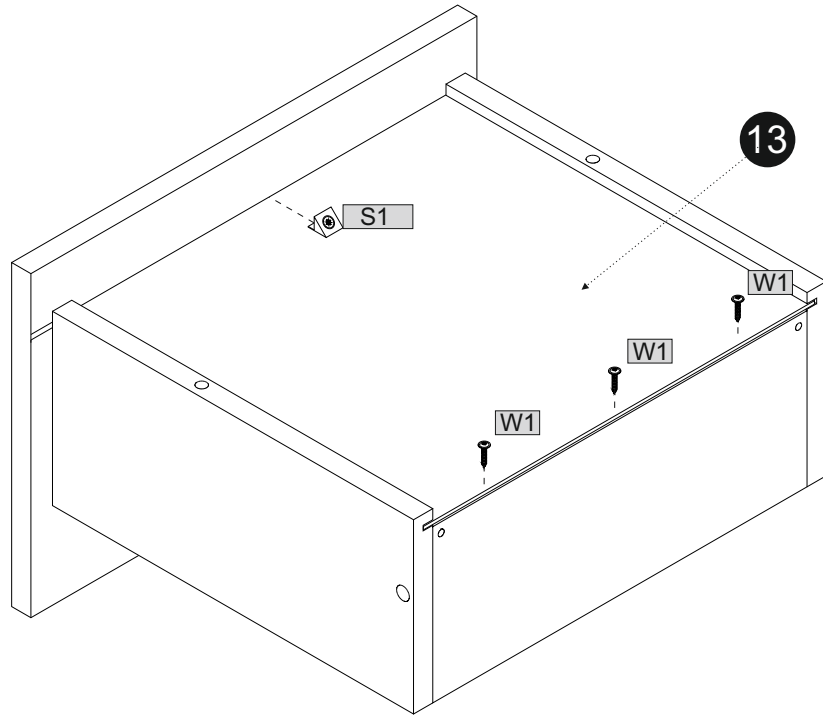


18

x4

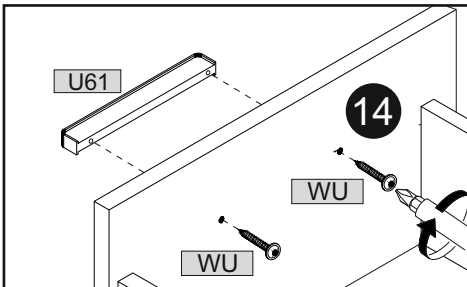




			3x16
S1	4	W1	12

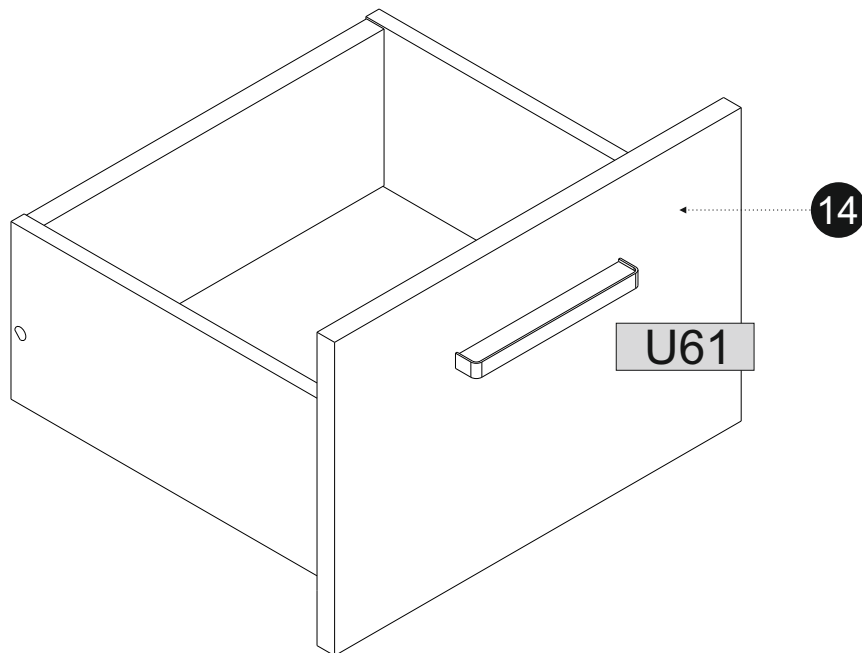


19


x4

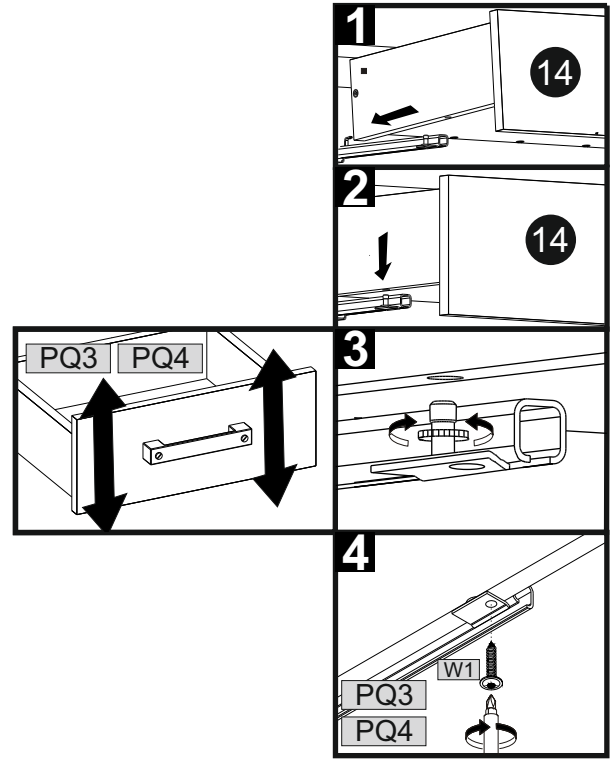
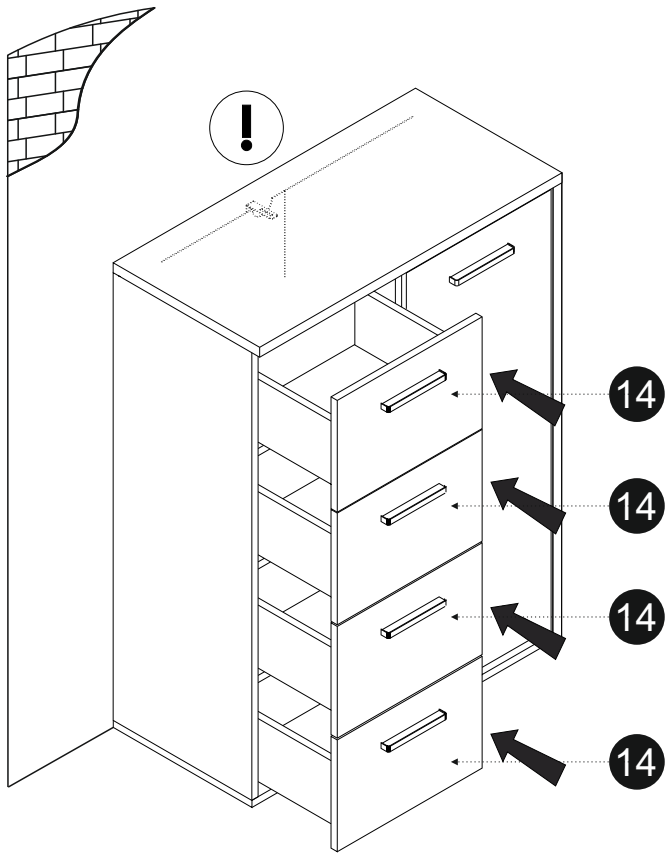


	4x30		
WU	8	U61	4



20

	
3x16	
W1	8



21

