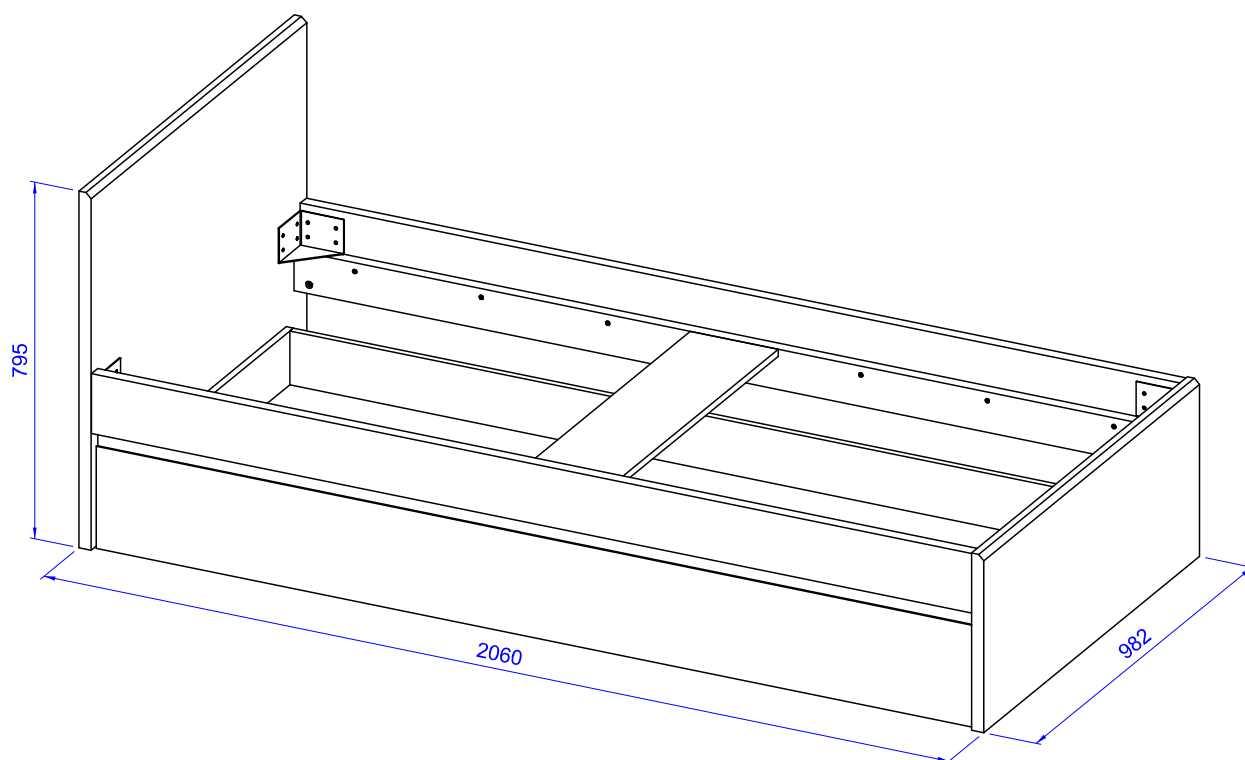


# HOBBY

TYP 90 - łóżko

Indeks wyrobu: PRO-018-9001

Data : 20.06.2013










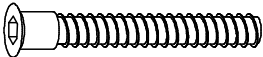


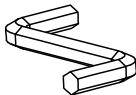

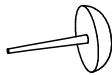
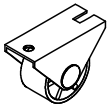
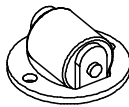
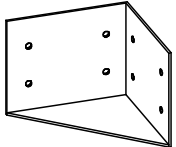
W razie braku lub uszkodzenia jakiegś części najszybszym sposobem złożenia reklamacji jest kontakt z lokalnym dystrybutorem, u którego towar został zakupiony.

Do złożenia reklamacji koniecznym będzie podanie następujących danych:

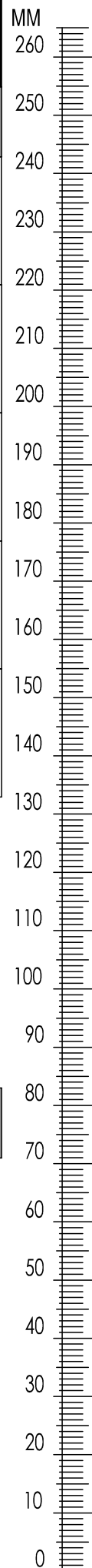
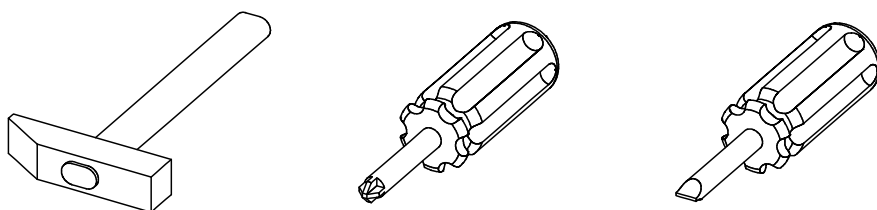
- indeks wyrobu (xxx-xxx-xxxx);
- data instrukcji z pierwszej strony;
- numer elementu lub okucia;
- ilość brakujących elementów lub okuć;
- kolor wyrobu (umieszczony na zewnętrznym opakowaniu wyrobu);
- dowód zakupu wyrobu;
- Twoje dane kontaktowe.

Proszę sprawdzić kompletność okuć przed montażem.  
Upewnij się, że używasz odpowiednie elementy.

## Okucia znajdujące się w paczce

<p><b>A0</b> 8 szt. Kołek - Ø8x25mm</p> 	<p><b>A1</b> 40 szt. Kołek - Ø8x35mm</p> 	<p><b>C2</b> 32 szt. Wkręt EURO 5x13mm</p> 
<p><b>E0</b> 18 szt. Zaślepka (do E1)</p> 	<p><b>E1</b> 18 szt. Mimośród - Ø15x12mm</p> 	<p><b>F1</b> 18 szt. Trzpień - Ø6x34mm</p> 
<p><b>G0</b> 16 szt. Zaślepka (do G1)</p> 	<p><b>G1</b> 16 szt. Konfirmat - Ø7x50mm</p> 	<p><b>I13</b> 12 szt. Wkręt US 4x40mm</p> 
<p><b>I17</b> 4 szt. Wkręt UP 3 x 13mm (do rolki bocznej)</p> 	<p><b>M</b> 1 szt. Klucz imbusowy</p> 	<p><b>N2</b> 16 szt. Wkręt US 3,5x16mm</p> 
<p><b>O2</b> 4 szt. Ślizgacz z gwoździem</p> 	<p><b>O5</b> 8 szt. Rolka prowadząca</p> 	<p><b>O6</b> 2 szt. Rolka boczna</p> 
<p><b>X5</b> 4 szt. Łącznik</p> 	<p><b>Uwaga !!!</b> Okucia trzymać z dala od dzieci.</p>	

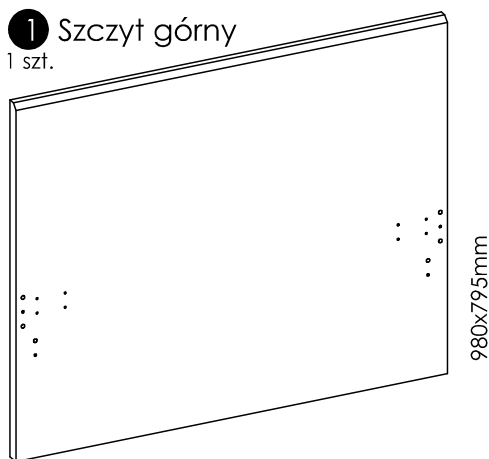
## Potrzebne narzędzia



# Elementy znajdujące się w paczkach

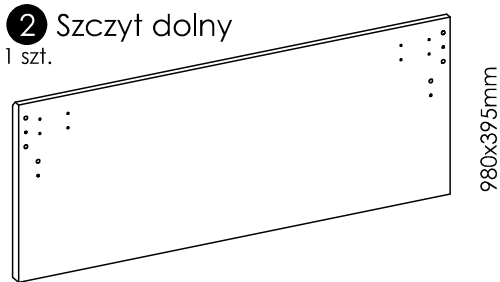
## 1 Szczyt górny

1 szt.



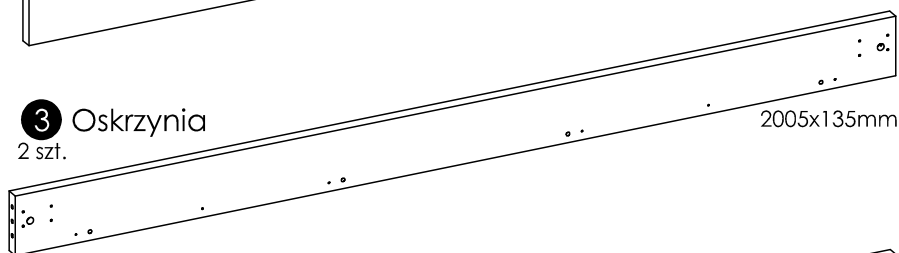
## 2 Szczyt dolny

1 szt.



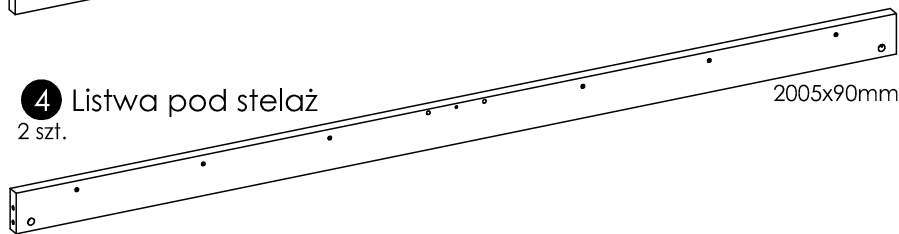
## 3 Oskrzynia

2 szt.



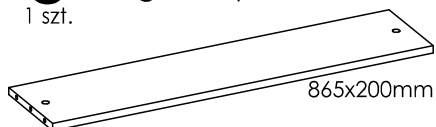
## 4 Listwa pod stelaż

2 szt.



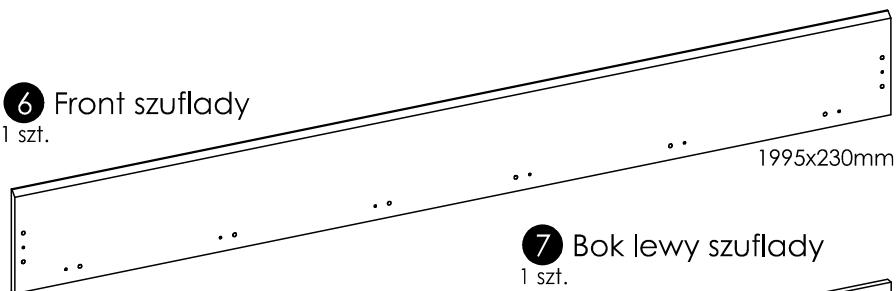
## 5 Przegroda pozioma

1 szt.



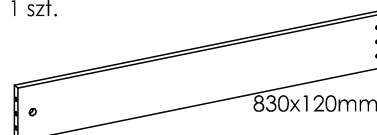
## 6 Front szuflady

1 szt.



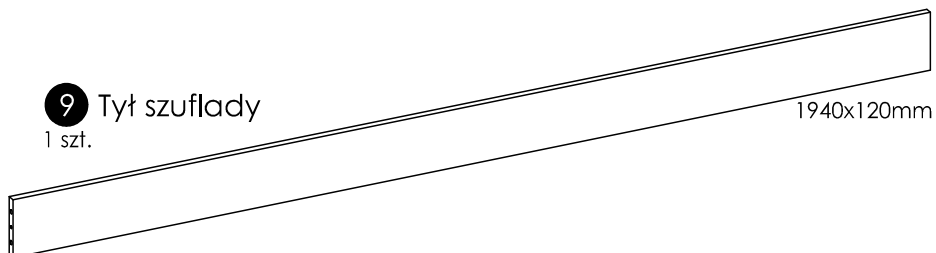
## 7 Bok lewy szuflady

1 szt.



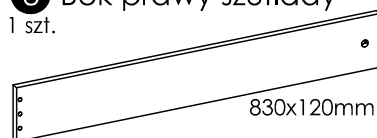
## 9 Tył szuflady

1 szt.



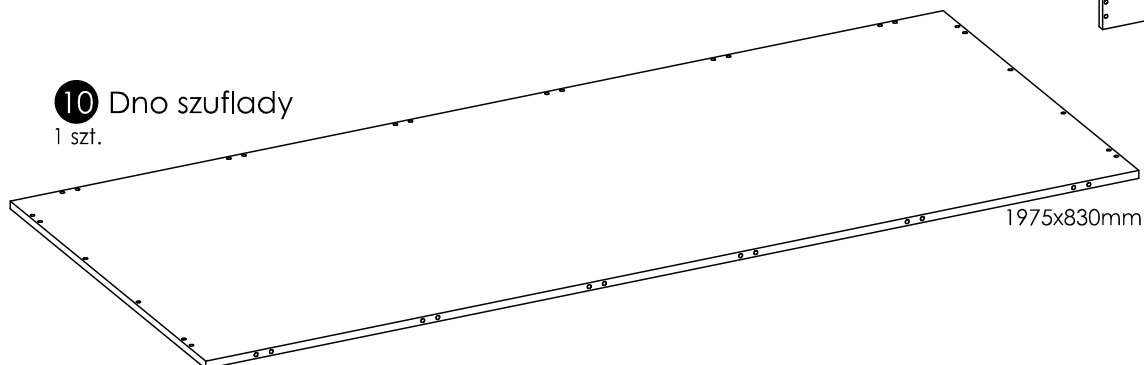
## 8 Bok prawy szuflady

1 szt.



## 10 Dno szuflady

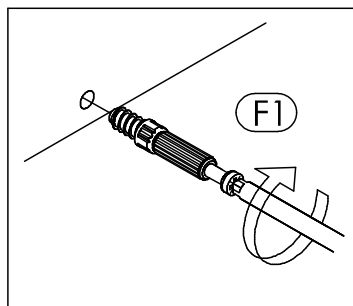
1 szt.



# Zasada mimośrodowego i trzpienia

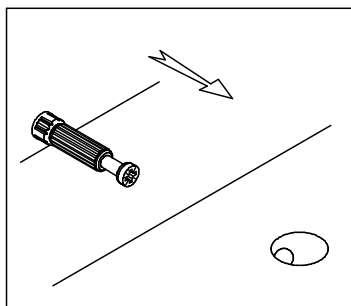
## Krok 1

Wkręć trzpień w element drewniany.



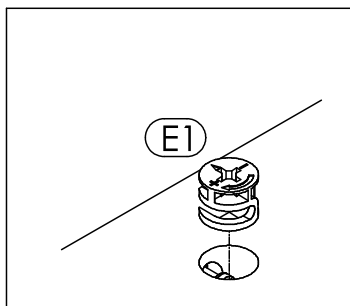
## Krok 2

Dosun element drewniany z trzpieniem do odpowiadającego mu elementu.



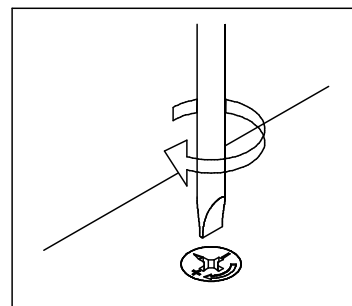
## Krok 3

Wciśnij mimośród w otwór, w którym wystaje trzpień.



## Krok 4

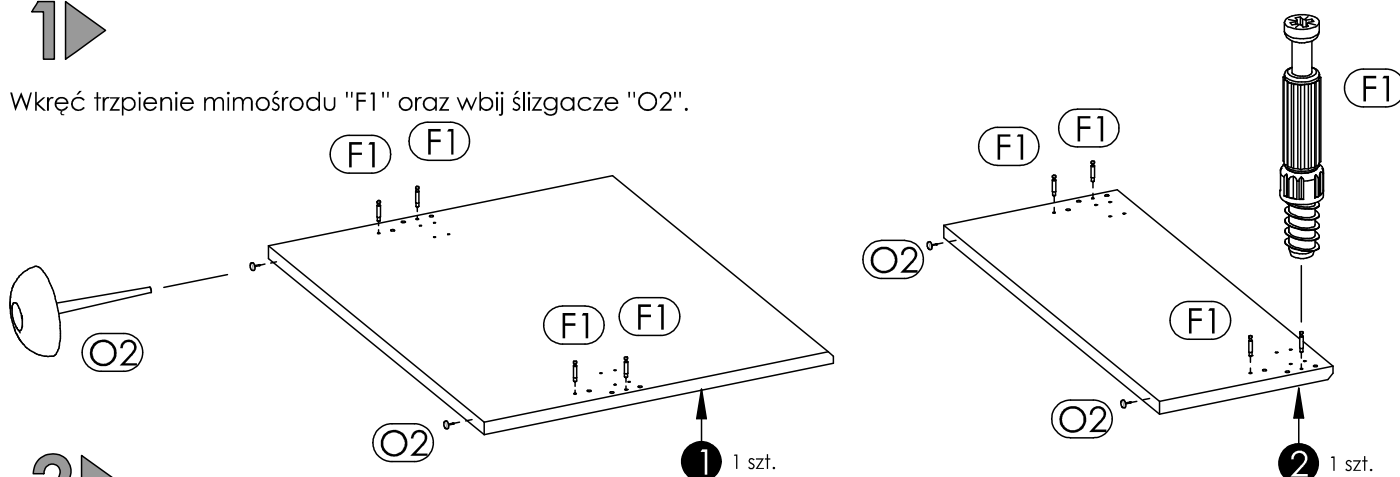
Śrubokrętem lub kluczem imbusowym obróć mimośród w prawo.



## Schemat składania

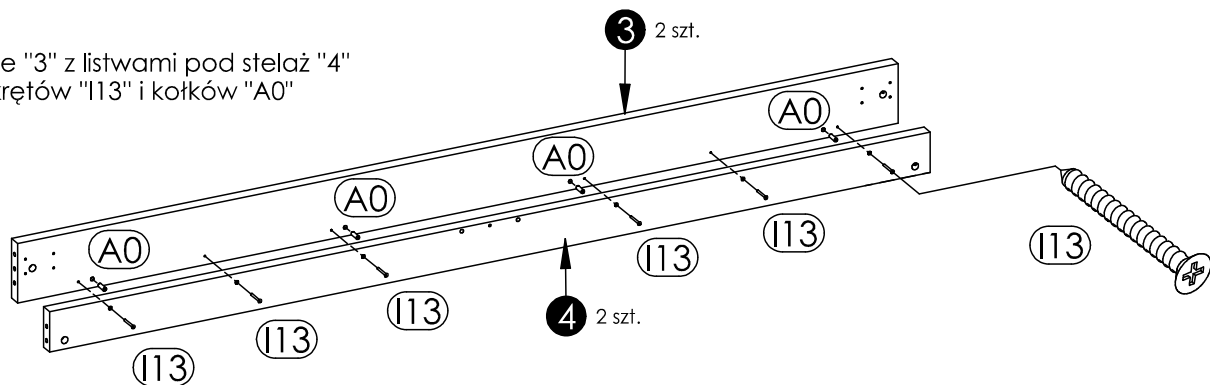
1 ▶

Wkręć trzpień mimośrodu "F1" oraz wbij ślizgacze "O2".



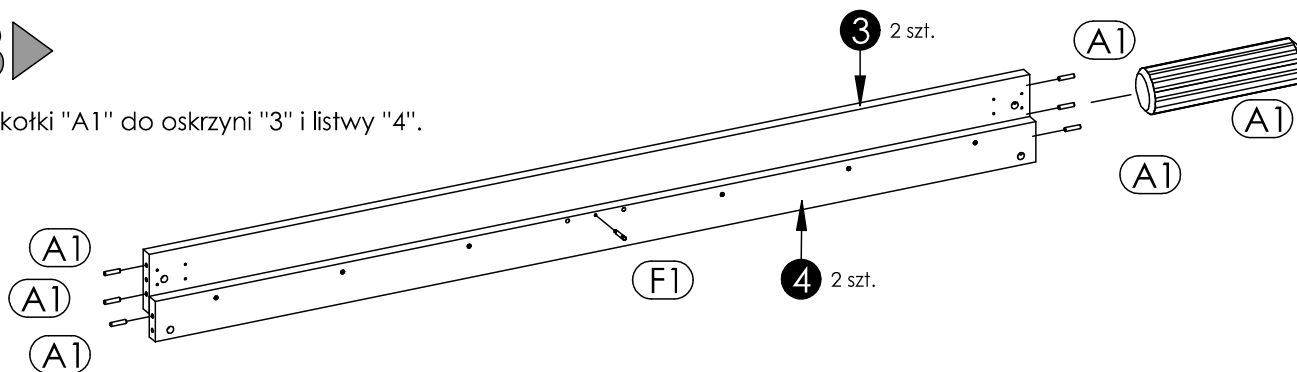
2 ▶

Połącz oskrzynię "3" z listwami pod stelaż "4" za pomocą wkrętów "I13" i kołków "A0".



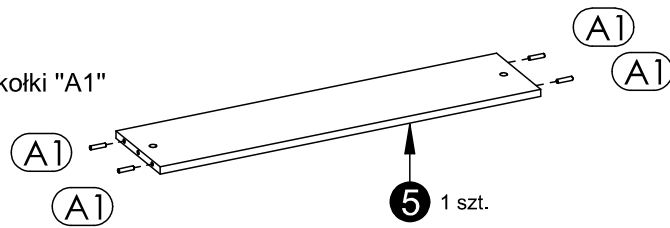
3 ▶

Wbij kołki "A1" do oskrzyni "3" i listwy "4".

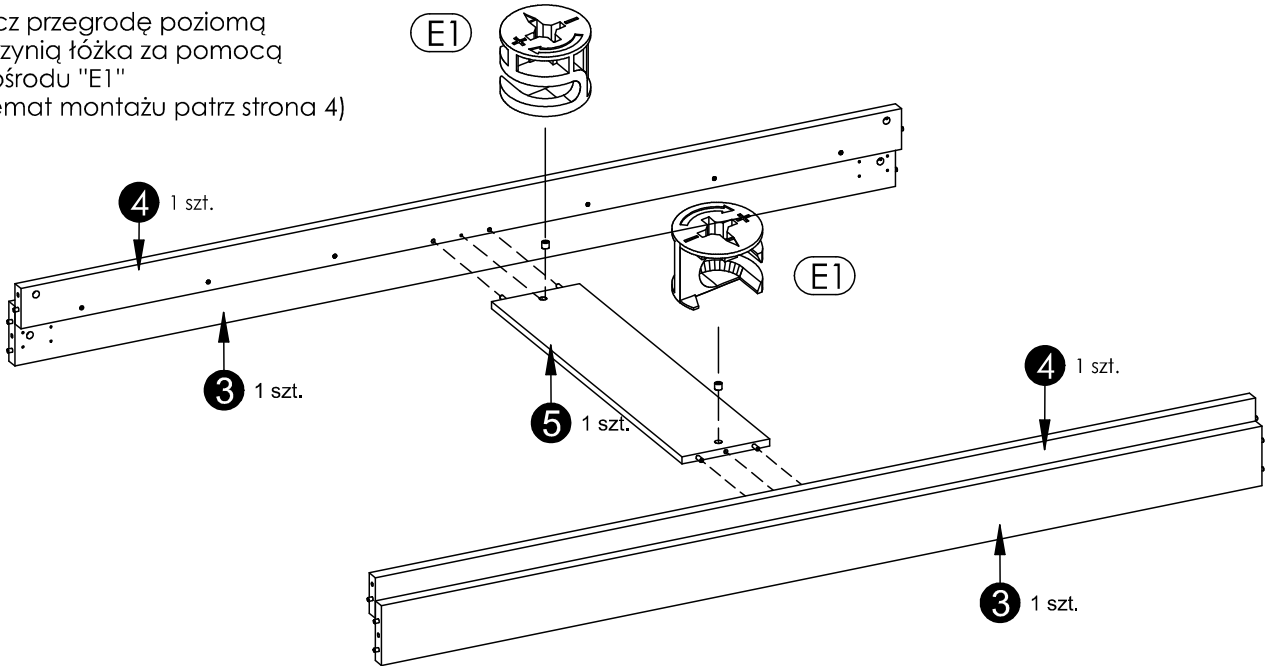


**4** ▶

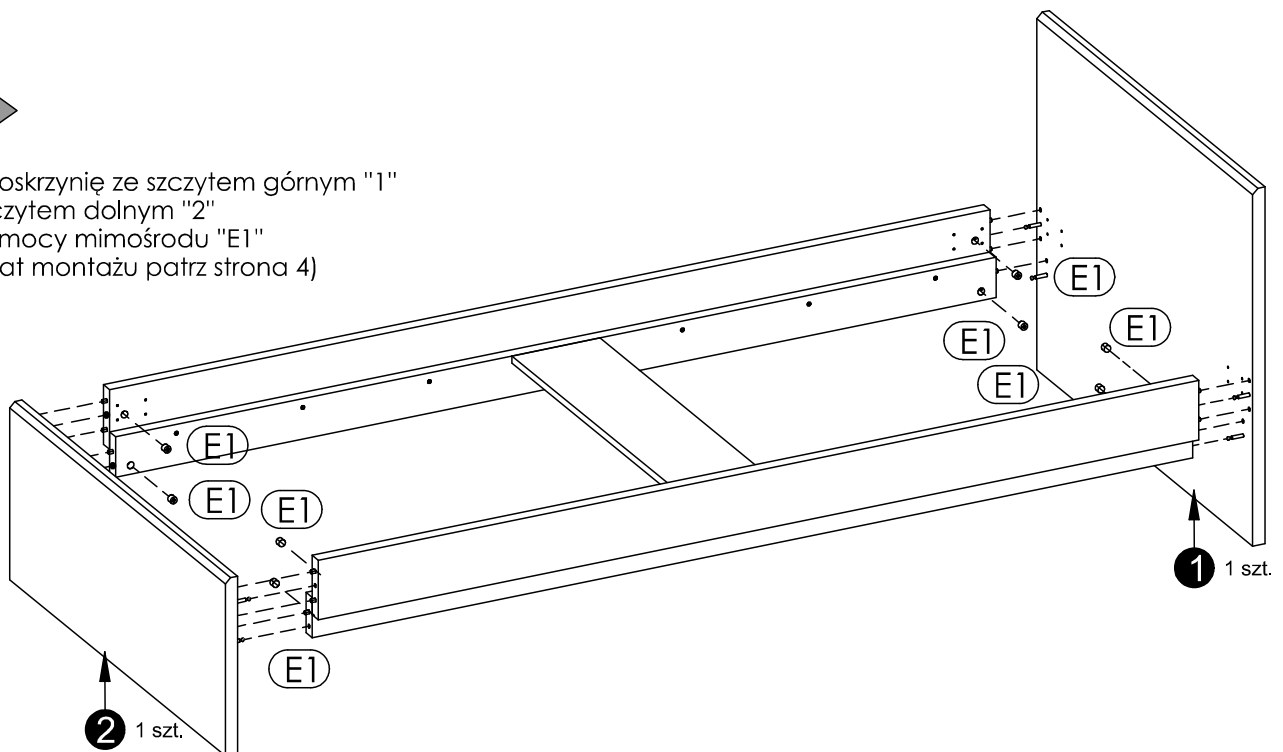
Do przegrody poziomej "5" wbij kołki "A1"

**5** ▶

Połącz przegrodę poziomą z oskrzynią łóżka za pomocą mimośrodów "E1" (schemat montażu patrz strona 4)

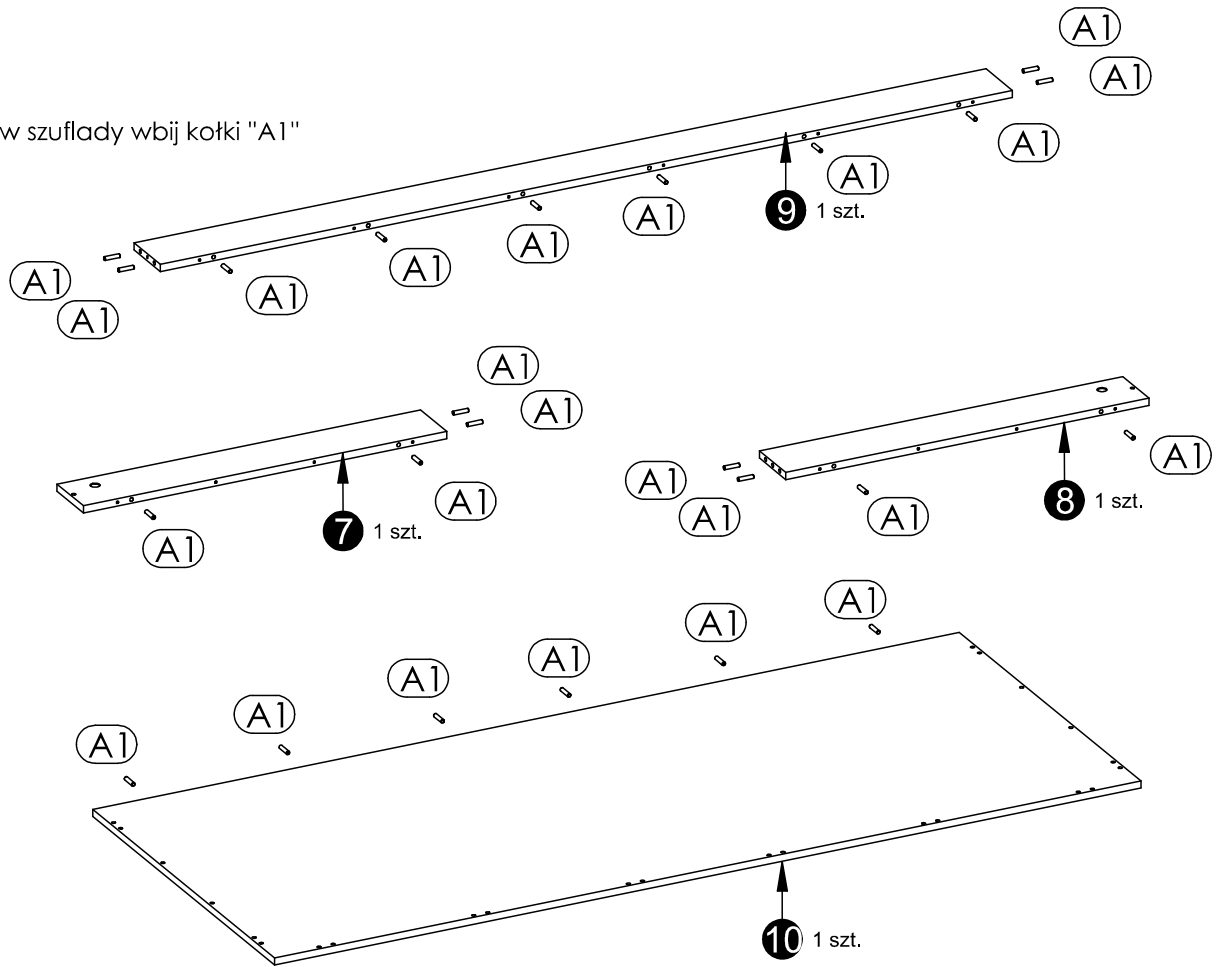
**6** ▶

Połącz oskrzynię ze szczytem górnym "1" oraz szczytem dolnym "2" przy pomocy mimośrodu "E1" (schemat montażu patrz strona 4)

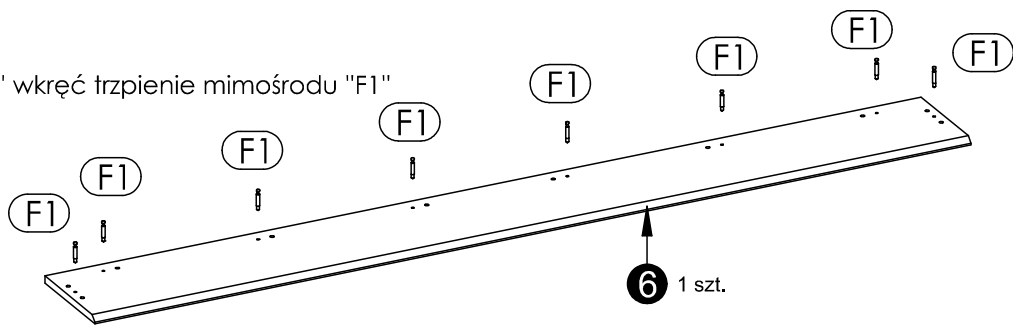




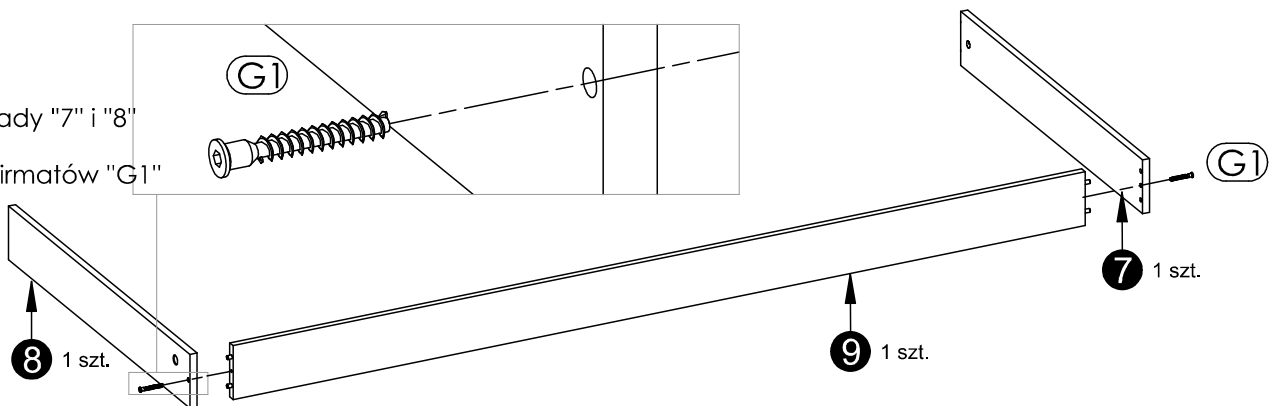
Do elementów szuflady wbij kołki "A1"



Do frontu szuflady "6" wkręć trzpienie mimośrodowe "F1"

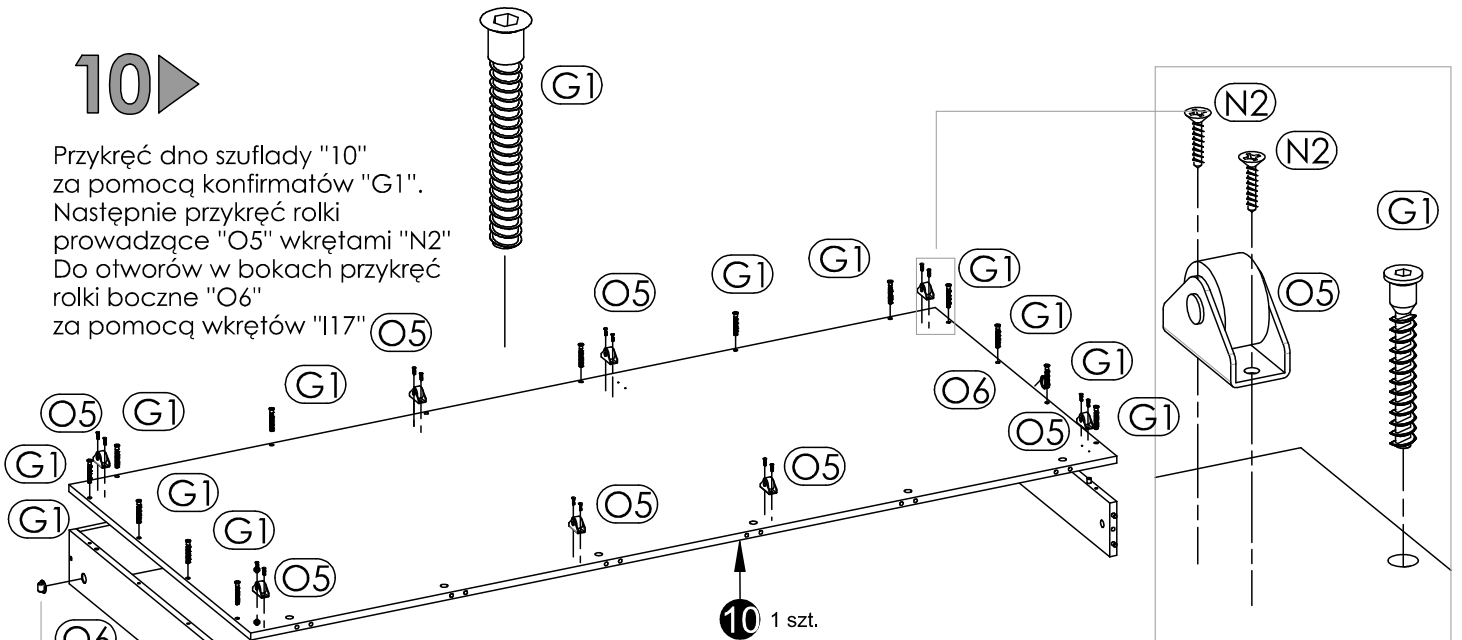


Połącz boki szuflady "7" i "8" z tyłem szuflady za pomocą konfirmatów "G1"

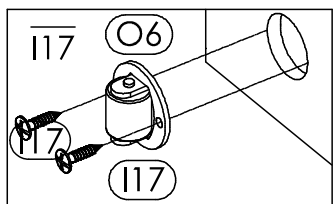


# 10 ▶

Przykręć dno szuflady "10"  
za pomocą konfirmatów "G1".  
Następnie przykręć rolki  
prowadzące "O5" wkrętami "N2"  
Do otworów w bokach przykręć  
rolki boczne "O6"  
za pomocą wkrętów "I17" (O5)



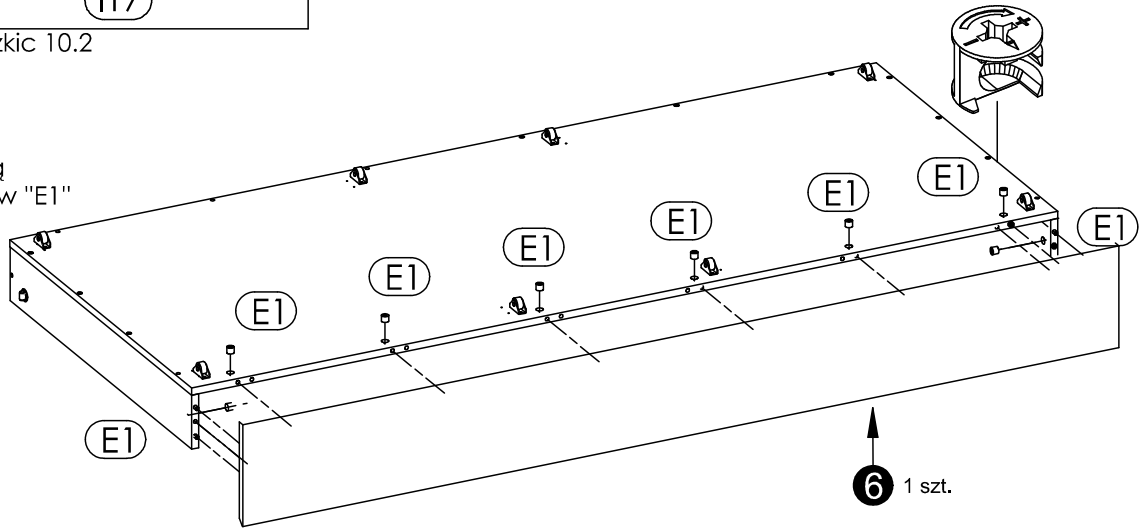
Szkic 10.1



Szkic 10.2

# 11 ▶

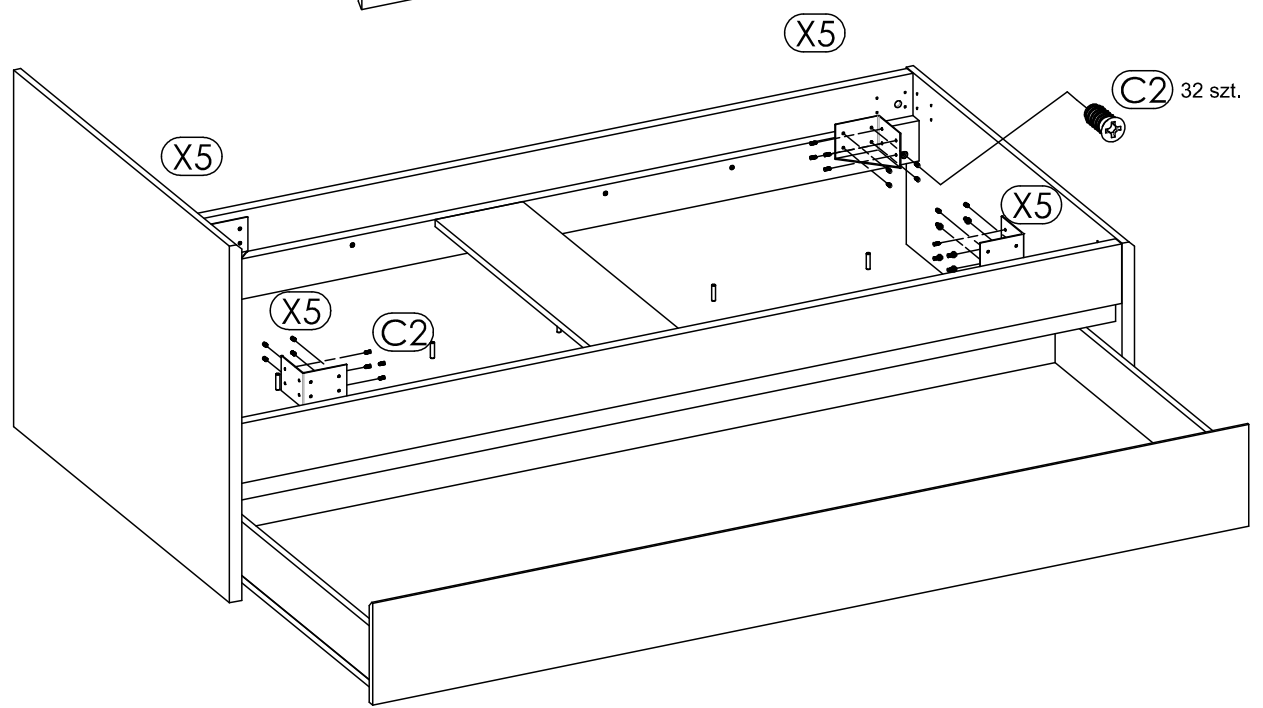
Połącz front "6" z szufladą  
przy pomocy mimośrodków "E1"  
(schemat montażu  
patrz strona 4)



6 1 szt.

# 12 ▶

Przykręć  
łączniki "X5"  
w rogach  
oskrzyni  
za pomocą  
wkrętów "C2"



C2 32 szt.



# Uwaga !

## Zasady użytkowania i konserwacji mebla.

1. Mebel powinien być użytkowany zgodnie z jego przeznaczeniem-w pomieszczeniach zamkniętych i zabezpieczonych przed działaniem warunków atmosferycznych.
2. Montaż wyrobu musi być wykonany zgodnie z załączoną instrukcją.
3. Wyrób nie może mieć zastosowania w saunie.
4. Mebel wykonany jest z płyty drewnopochodnej, należy chronić go przed bezpośrednim i długotrwałym kontaktem z wodą (w szczególności przed zalaniem), oraz przed wysoką temperaturą (np. odparzenia ).  
Wilgoć może wnikać w materiał mebla i uszkodzić go.
5. Do czyszczenia powierzchni należy stosować lekko wilgotną, miękką tkaninę, następnie wytrzeć do sucha.
6. W przypadku powstania silniejszych zabrudzeń można użyć łagodnych środków myjących przeznaczonych do czyszczenia mebli.
7. Nie należy używać do czyszczenia aktywnych środków chemicznych (np. usuwających kamień, rdzę, środków do czyszczenia ceramiki itp.).
8. Za uszkodzenia powstałe w wyniku niestosowania się do powyższych zaleceń producent nie ponosi odpowiedzialności.