

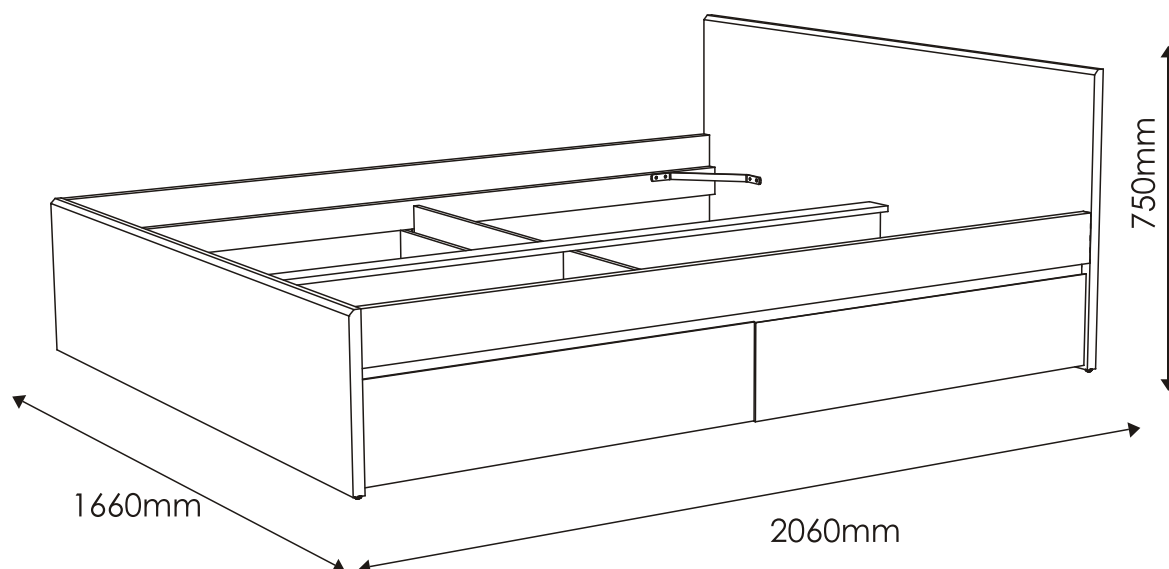
PELLO

TYP 92 - łóże 160

Indeks wyrobu: PRO-010-9201

Data : 05-11-2010

MEBLE *Wójcik*



Producent:

Wójcik Fabryka Mebli Spółka z o. o.
ul. Mazurska 45
82-300 Elbląg
e-mail: handlowy@meblewojcik.pl


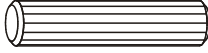



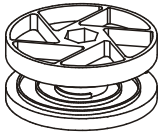

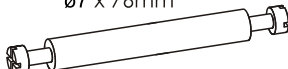

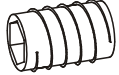



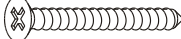
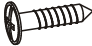

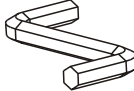
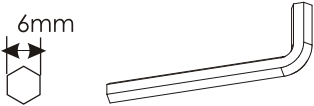



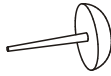
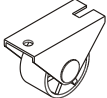
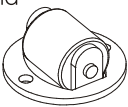
W razie braku lub uszkodzenia jakiejś części najszybszym sposobem złożenia reklamacji jest kontakt z lokalnym dystrybutorem u którego towar został zakupiony.

Do złożenia reklamacji koniecznym będzie podanie następujących danych:

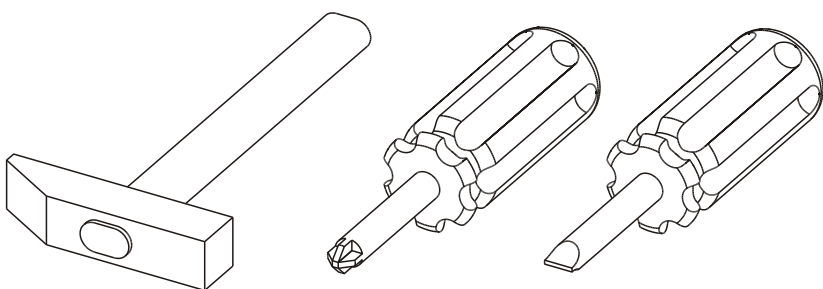
- indeks wyrobu (xxx-xxx-xxxx);
- data instrukcji z pierwszej strony;
- numer elementu lub okucia;
- ilość brakujących elementów lub okuć;
- kolor wyrobu (umieszczony na zewnętrznym opakowaniu wyrobu);
- dowód zakupu wyrobu;
- Twoje dane kontaktowe.

Proszę sprawdzić kompletność okuć przed montażem.
Upewnij się, że używasz odpowiednie elementy.

Okucia znajdujące się w paczce.

A1 36 szt. Kołek - $\varnothing 8 \times 35\text{mm}$ 	A3 2 szt. Kołek - $\varnothing 8 \times 60\text{mm}$ 	C3 16 szt. Wkręt EK 6 x 16mm 
E0 30 szt. Zaślepka (do E1) 	E1 30 szt. Mimośród - $\varnothing 15 \times 12\text{mm}$ 	E4 4 szt. Mimośród złącza ślimakowego $\varnothing 35 \times 16\text{mm}$ 
F1 28 szt. Trzpień - $\varnothing 6 \times 34\text{mm}$ 	F3 1 szt. Trzpień dwuzaczepowy $\varnothing 7 \times 76\text{mm}$ 	F4 4 szt. Trzpień złącza ślimakowego $\varnothing 8 \times 59\text{mm}$ 
F5 4 szt. Mufa złącza ślimakowego 10 x 16mm 	G0 20 szt. Zaślepka (do G1) 	G1 20 szt. Konfirmat - $\varnothing 7 \times 50\text{mm}$ 
I2 12 szt. Wkręt UP 4 x 16mm (do kątownika meblowego) 	I7 28 szt. Wkręt US 4 x 45mm 	I11 16 szt. Wkręt UP 3,5 x 16mm (do rolki prowadzącej) 
I15 16 szt. Wkręt UP 3 x 13mm (do rolki bocznej) 	M 1 szt. Klucz imbusowy 	M2 1 szt. Klucz imbusowy 6mm 
M3 1 szt. Klucz imbusowy 8mm 	P0 4 szt. Zaślepka - $\varnothing 5$ 	Q9 4 szt. Kątownik meblowy. 
O2 9 szt. Ślizgacz z gwoździem 	O5 8 szt. Rolka prowadząca 	O6 8 szt. Rolka boczna 

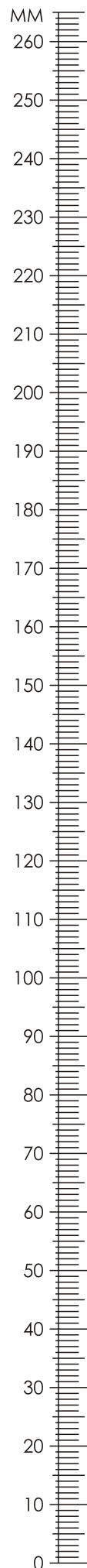
Potrzebne narzędzia.



X4 4 szt. Złącze do oskrzyń


Uwaga !!!
Okucia trzymać z dala od dzieci.

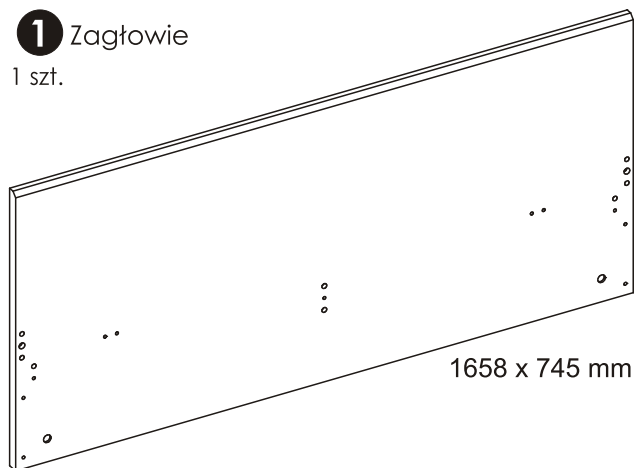
Schemat montażu nie jest dokumentacją techniczną.
Producent zastrzega sobie możliwość zmian konstrukcyjnych.



Elementy znajdujące się w paczkach.

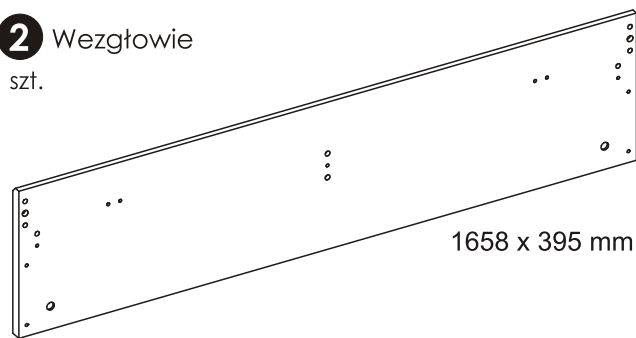
1 Zagłowie

1 szt.



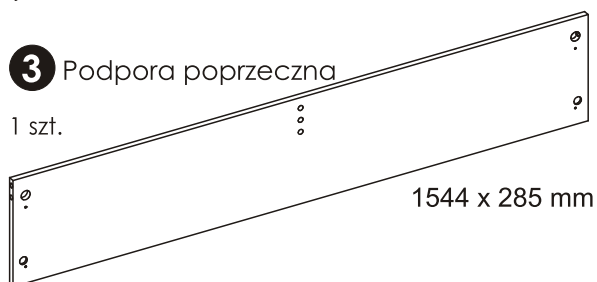
2 Wezłowie

1 szt.



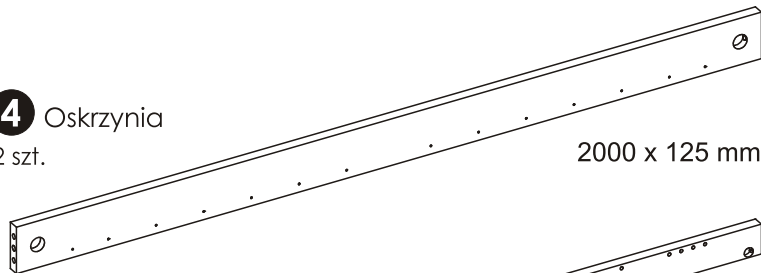
3 Podpora poprzeczna

1 szt.



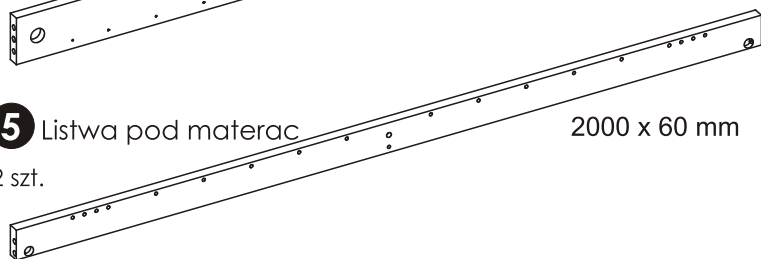
4 Oskrzynia

2 szt.



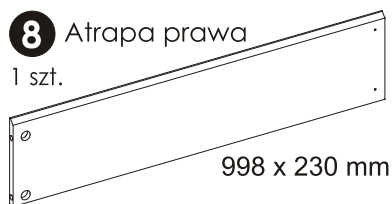
5 Listwa pod materac

2 szt.



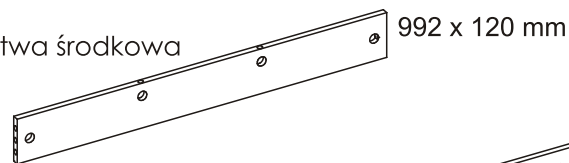
8 Atrapa prawa

1 szt.



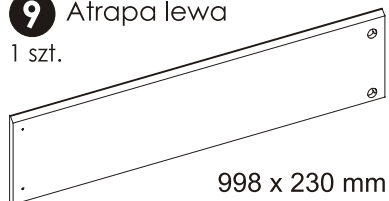
6 Listwa środkowa

2 szt.



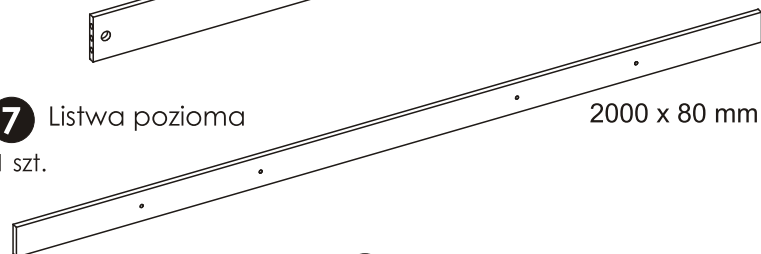
9 Atrapa lewa

1 szt.



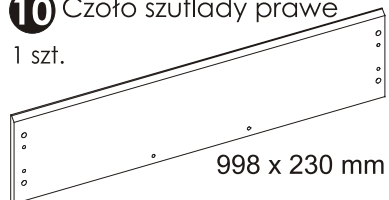
7 Listwa pozioma

1 szt.



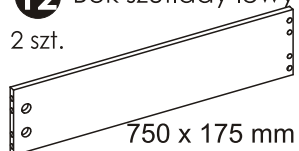
10 Czoło szuflady prawe

1 szt.



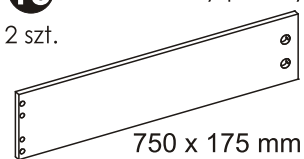
12 Bok szuflady lewy

2 szt.



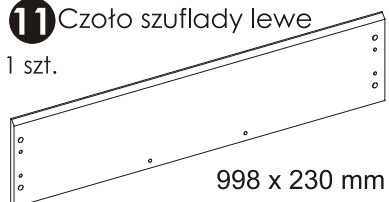
13 Bok szuflady prawy

2 szt.



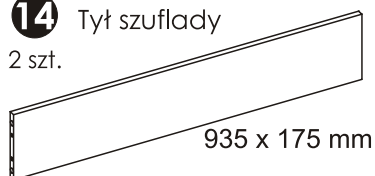
11 Czoło szuflady lewe

1 szt.



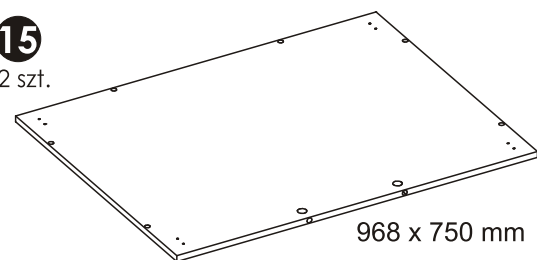
14 Tył szuflady

2 szt.



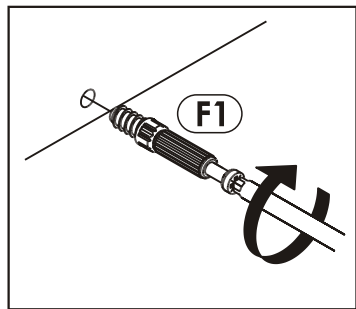
15

2 szt.

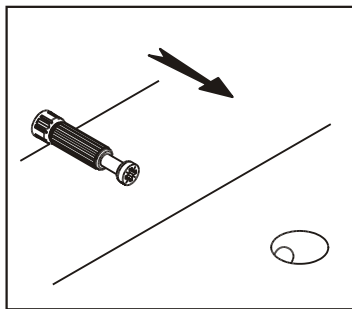


Zasada mimośrodowego i trzpienia.

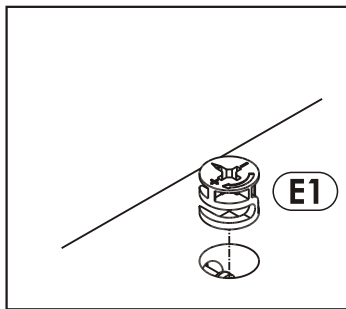
Krok 1:
Wkręć trzpień w element drewniany.



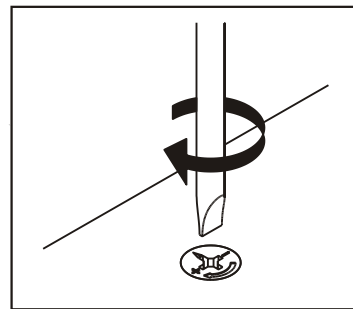
Krok 2:
Dosuń element drewniany z trzpieniem do odpowiadającego mu elementu.



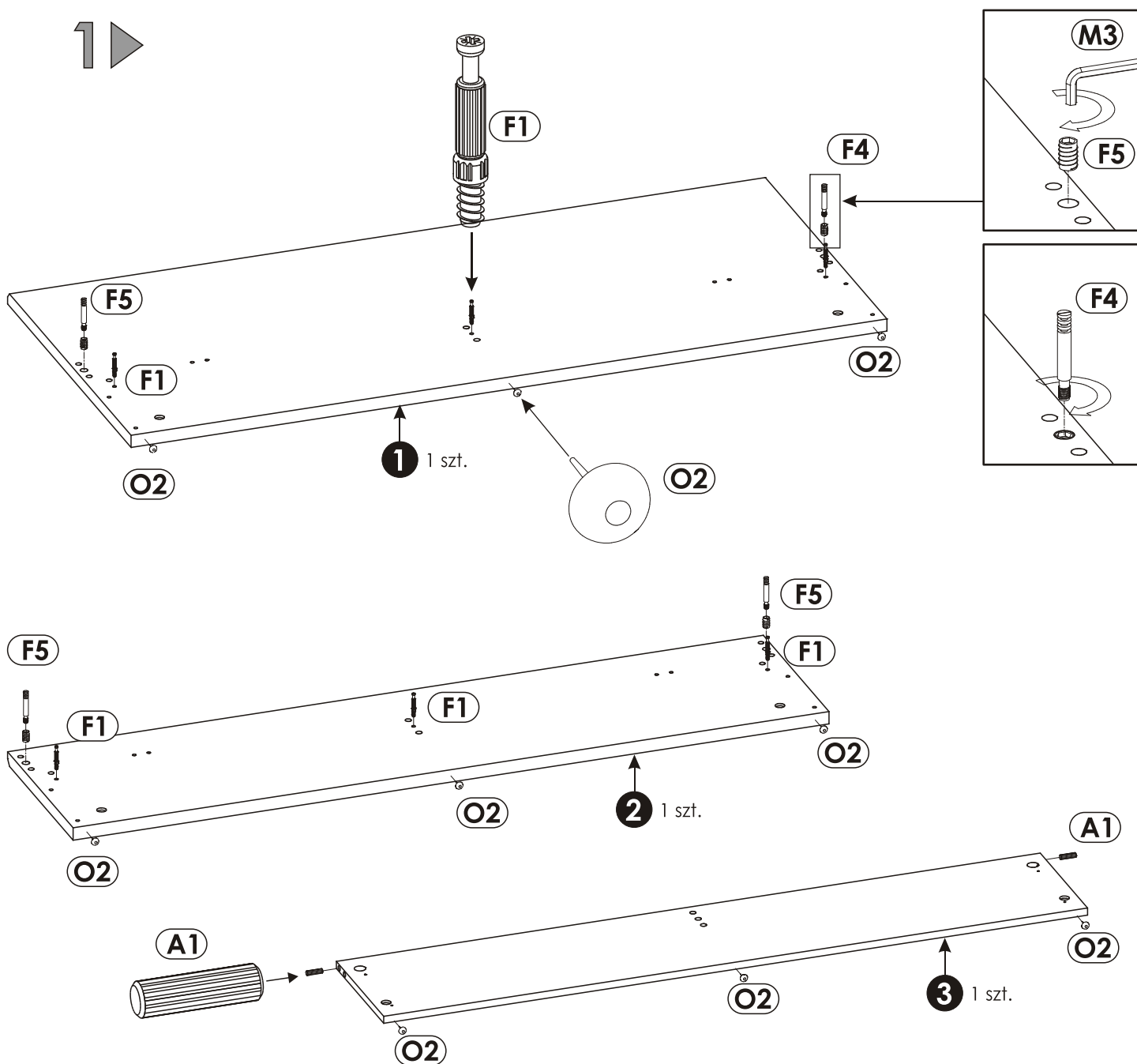
Krok 3:
Wciśnij mimośród w otwór, w którym wystaje trzpień.



Krok 4:
Śrubokrętem lub kluczem imbusowym obróć mimośród w prawo.

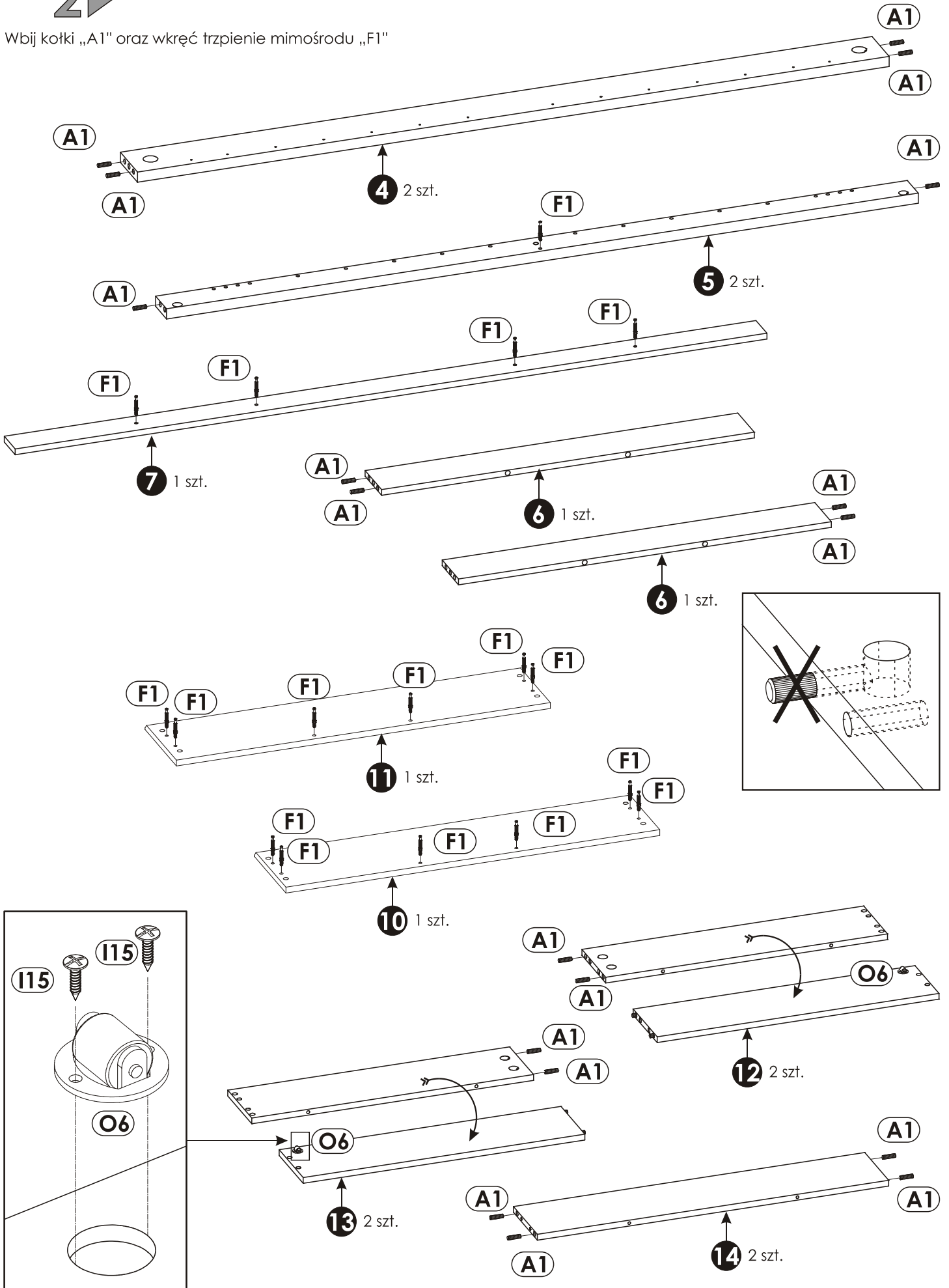


Schemat składania.



2 ▶

Wbij kołki „A1” oraz wkręć trzpienie mimośrodowe „F1”

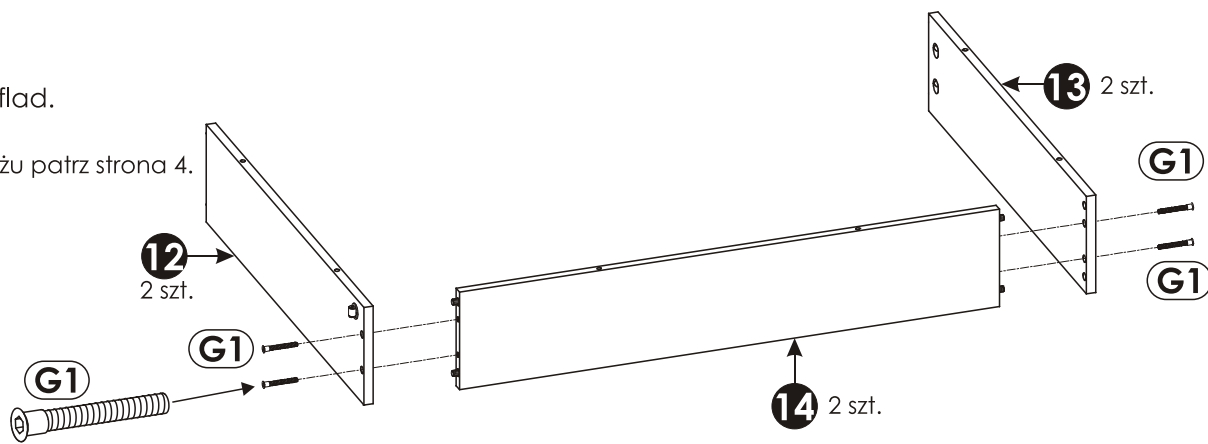


3 ▶

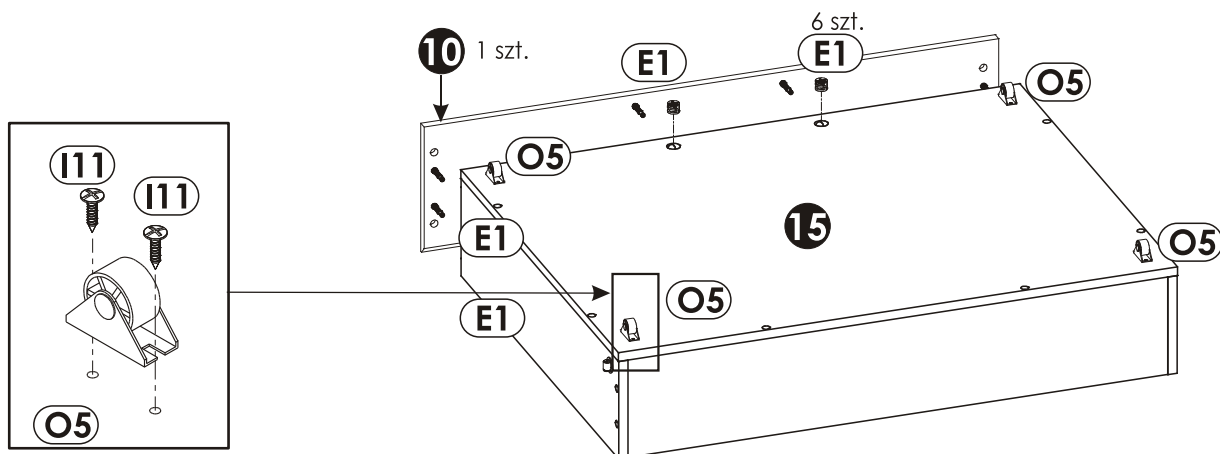
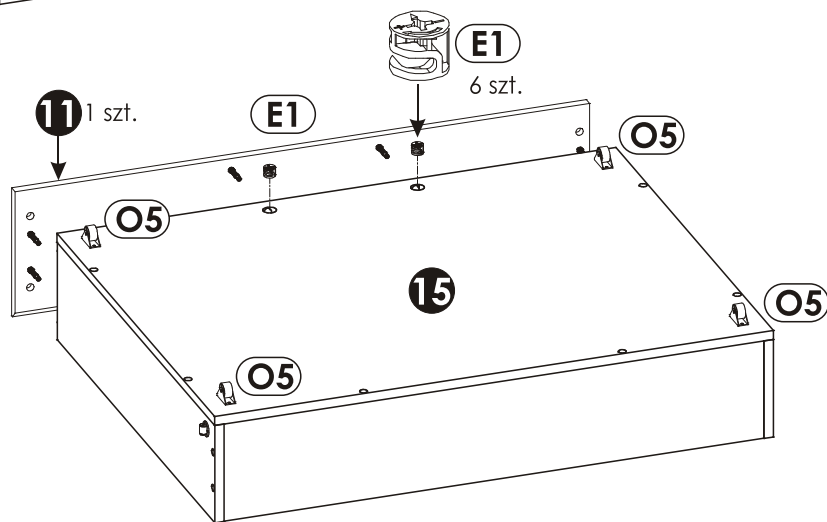
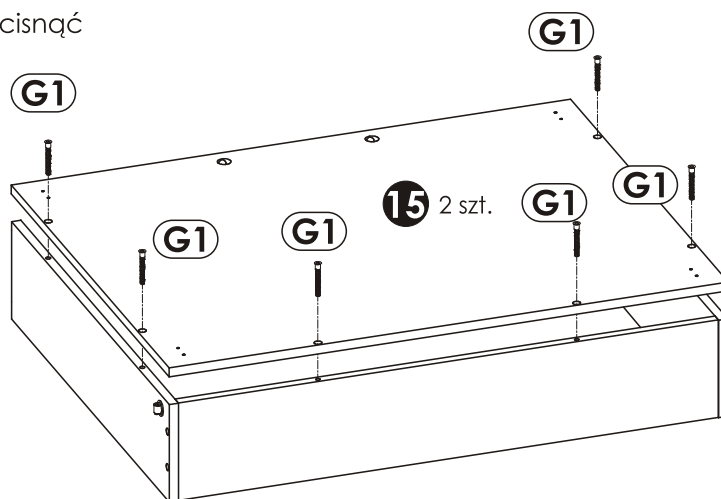
Złóż 2 kpl. szuflad.

Uwaga!

Zasada montażu patrz strona 4.

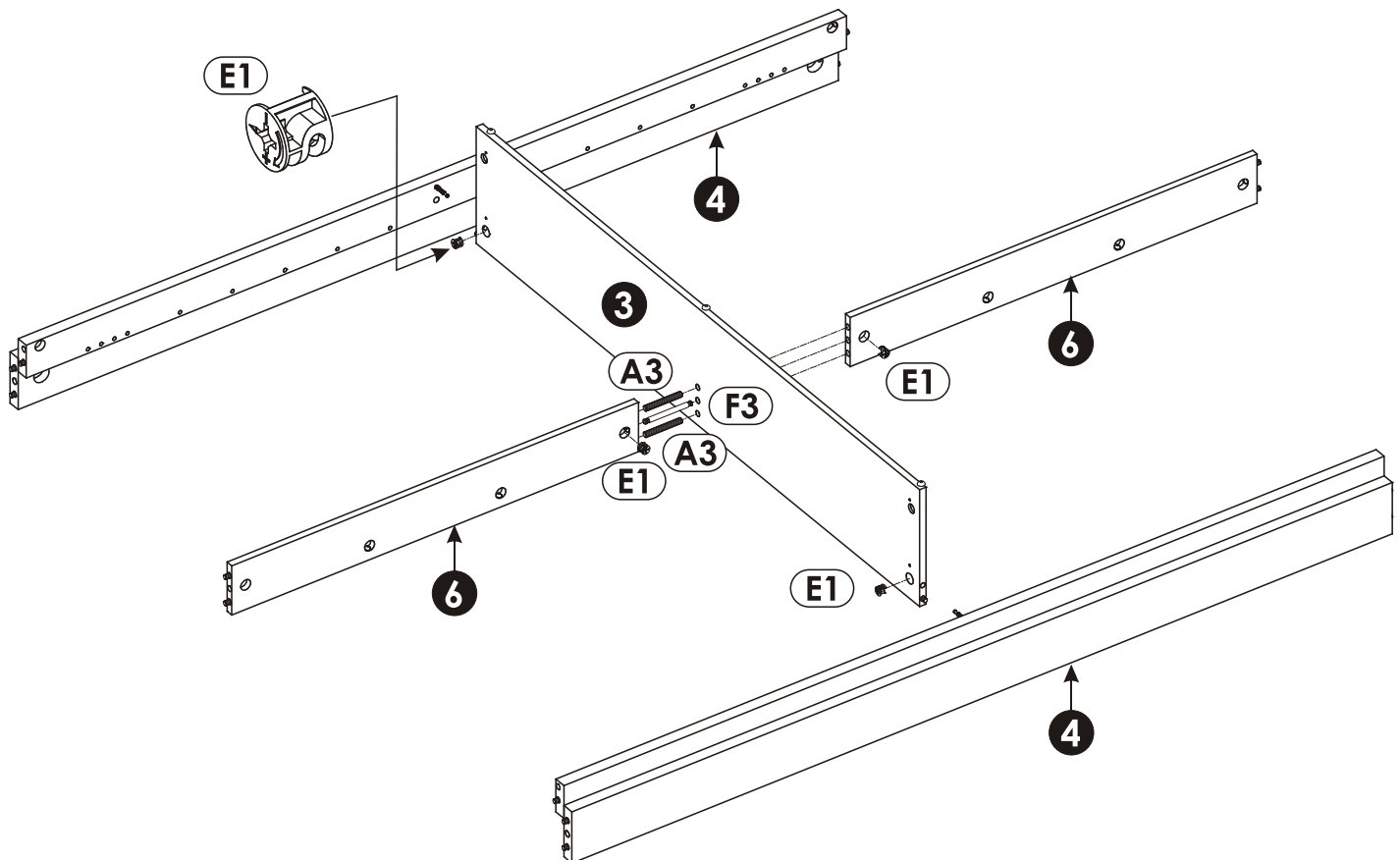
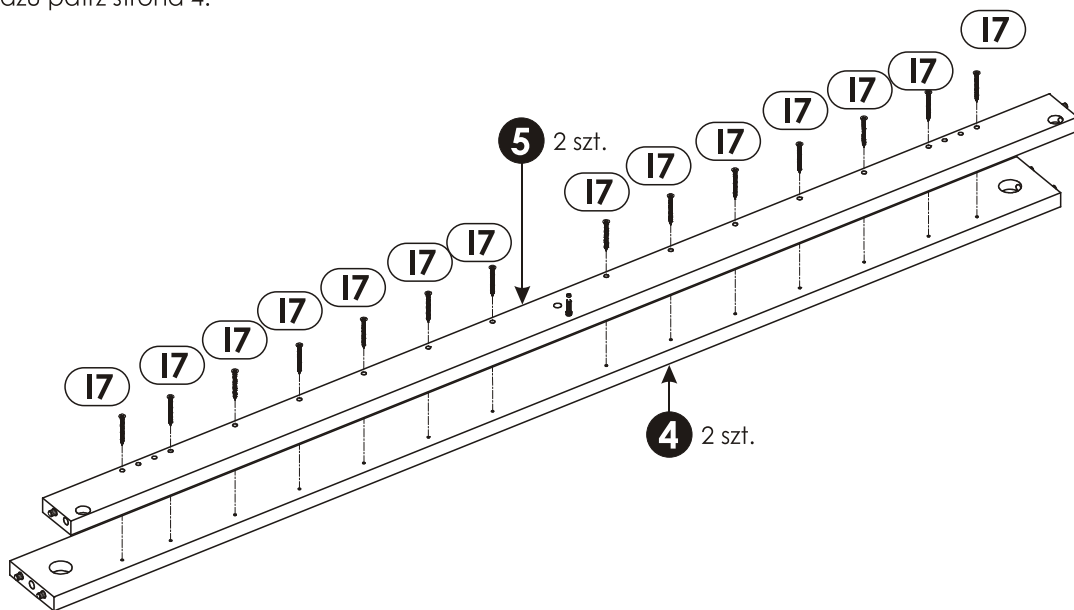


Na konfirmat "G1" wcisnąć zaślepkę "G0".



Uwaga!

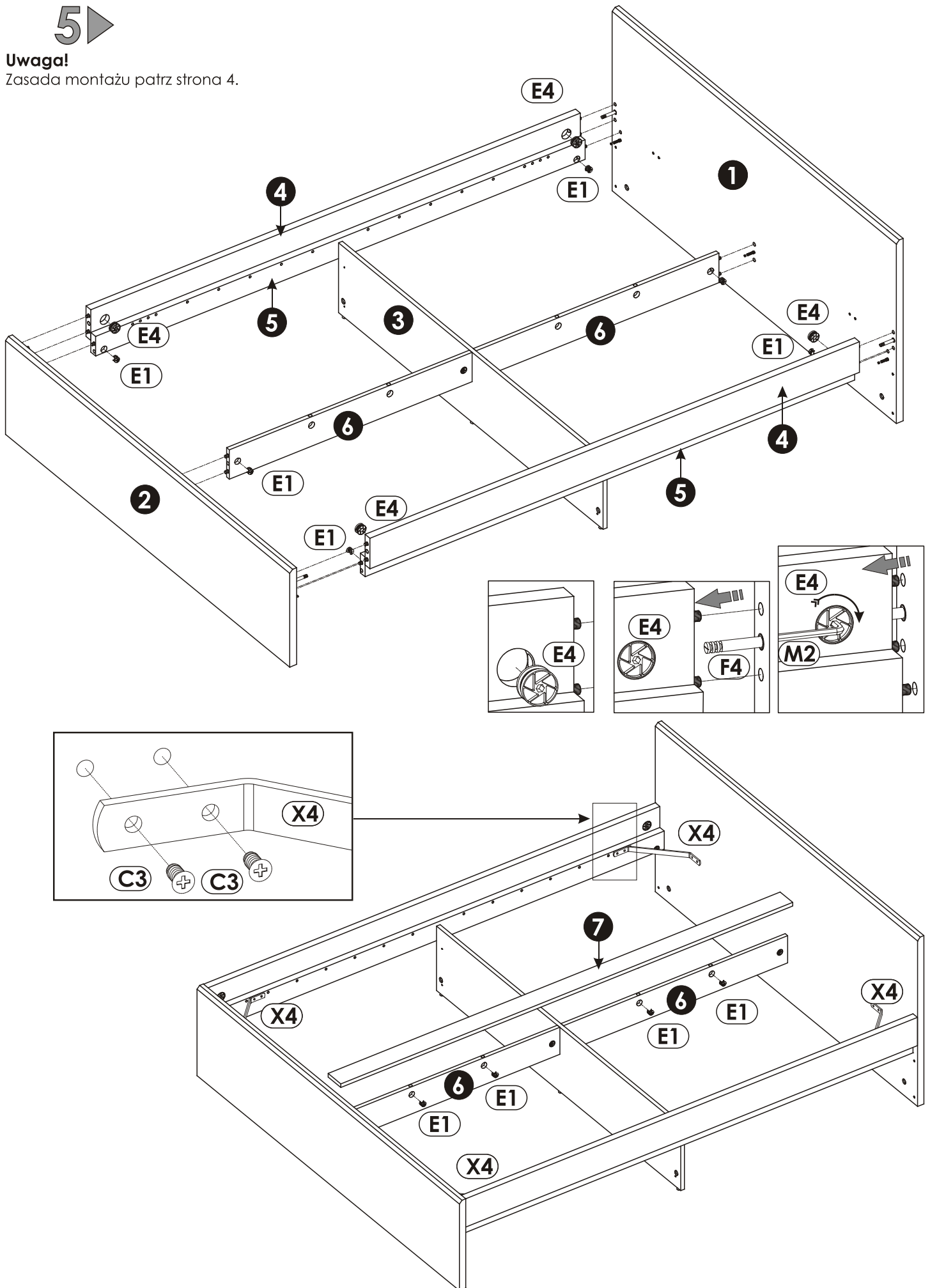
Zasada montażu patrz strona 4.



5 ▶

Uwaga!

Zasada montażu patrz strona 4.

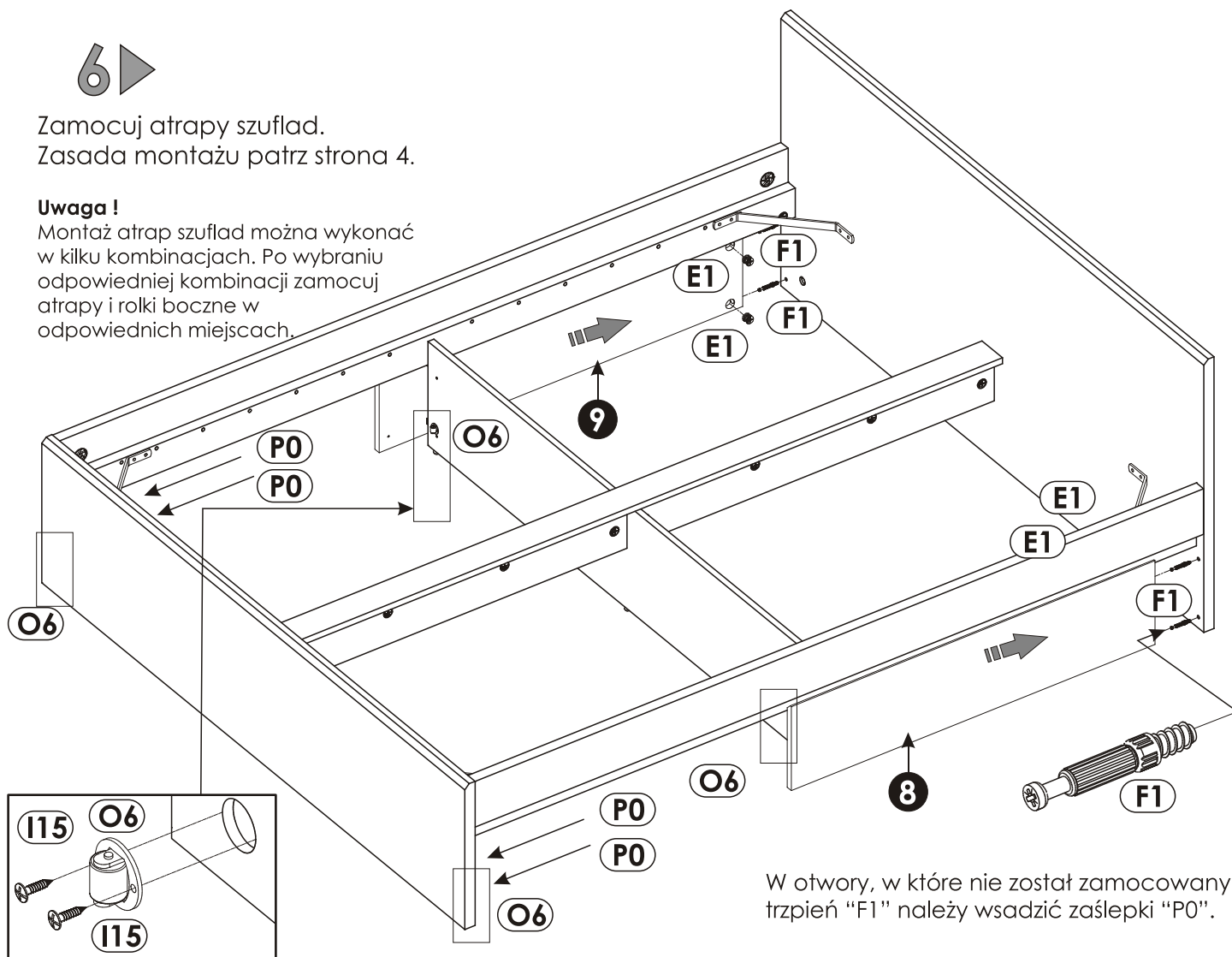


6 ▶

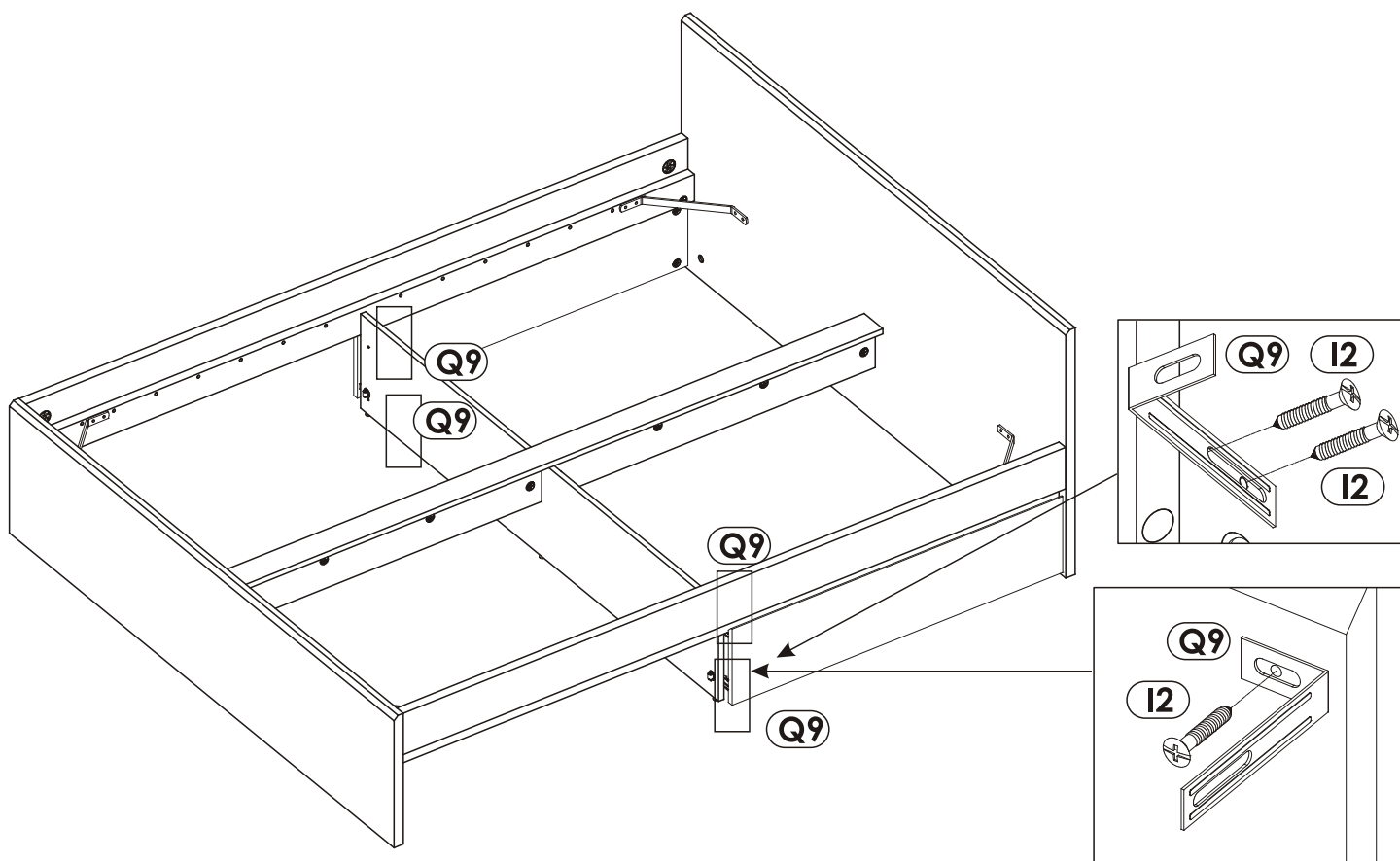
Zamocuj atrapy szuflad.
Zasada montażu patrz strona 4.

Uwaga !

Montaż atrap szuflad można wykonać w kilku kombinacjach. Po wybraniu odpowiedniej kombinacji zamocuj atrapy i rolki boczne w odpowiednich miejscach.

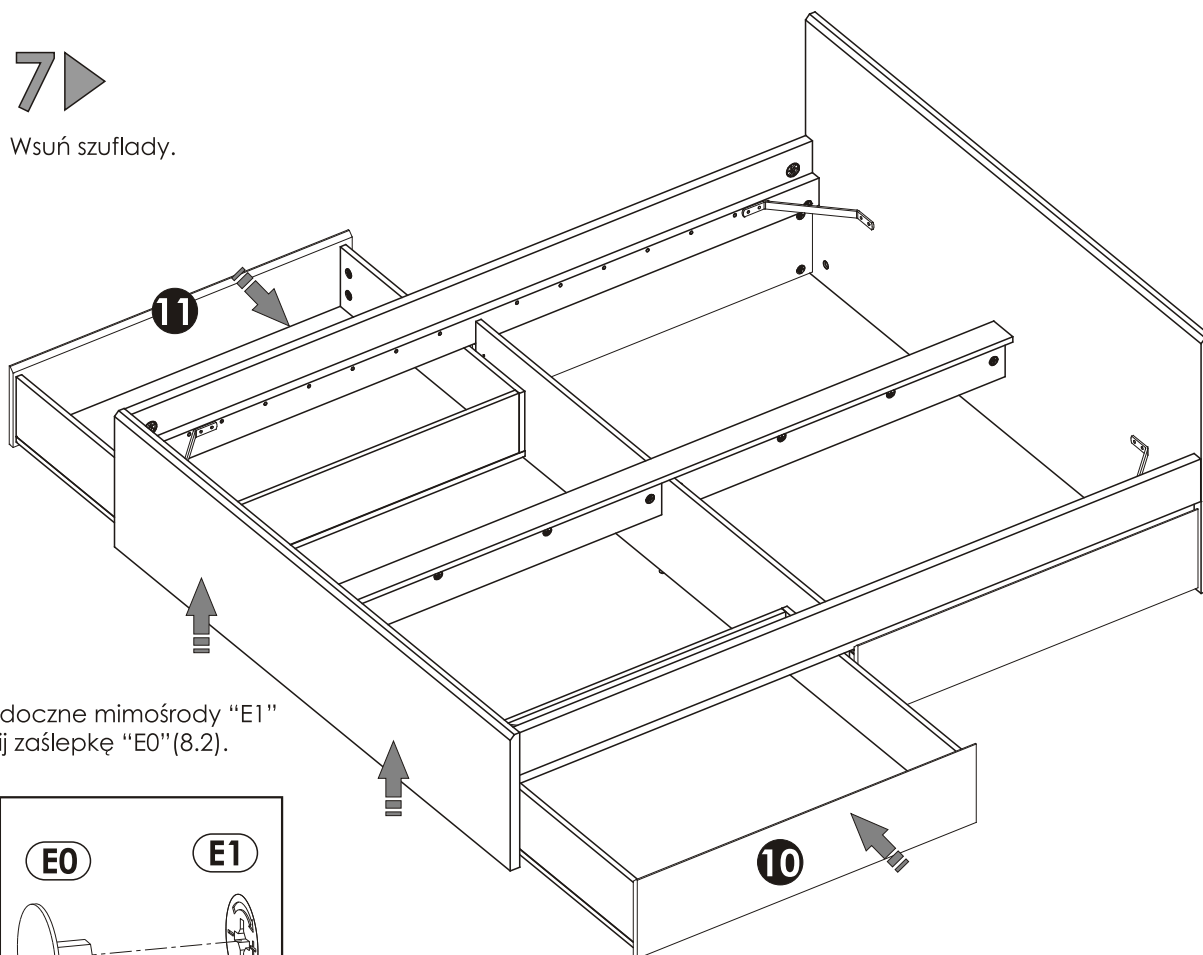


W otwory, w które nie został zamocowany trzpień "F1" należy wsadzić zaślepki "P0".

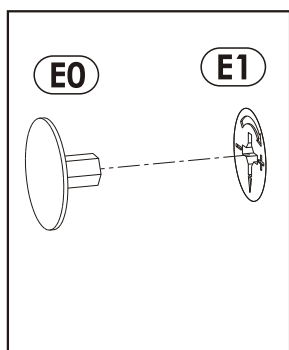




Wsuń szuflady.

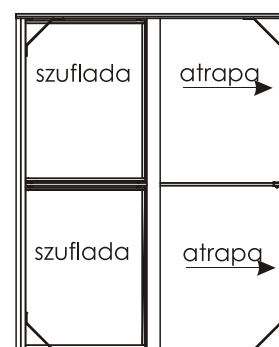
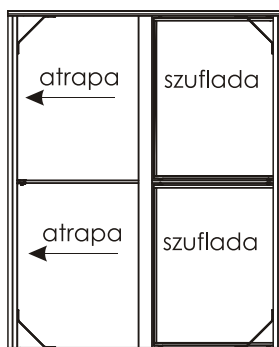
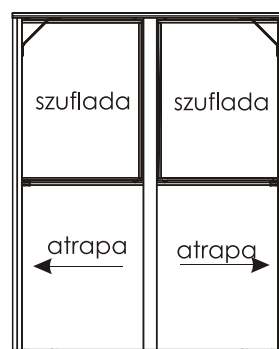
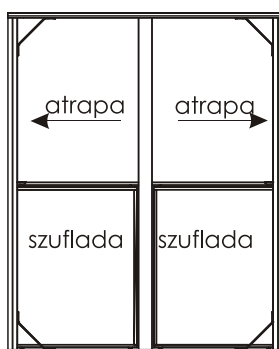


Na widoczne mimośrodowo "E1" wciśnij zaślepkę "E0" (8.2).



Szkic 8.2.

Możliwe ustawienia szuflad i atrap





Uwaga !

Zasady użytkowania i konserwacji mebla.

1. Mebel powinien być użytkowany zgodnie z jego przeznaczeniem-w pomieszczeniach zamkniętych i zabezpieczonych przed działaniem warunków atmosferycznych.
2. Montaż wyrobu musi być wykonany zgodnie z załączoną instrukcją.
3. Wyrób nie może mieć zastosowania w saunie.
4. Mebel wykonany jest z płyty drewnopochodnej, należy chronić go przed bezpośrednim i długotrwałym kontaktem z wodą (w szczególności przed zalaniem), oraz przed wysoką temperaturą (np. odparzenia).
Wilgoć może wnikać w materiał mebla i uszkodzić go.
5. Do czyszczenia powierzchni należy stosować lekko wilgotną, miękką tkaninę, następnie wytrzeć do sucha.
6. W przypadku powstania silniejszych zabrudzeń można użyć łagodnych środków myjących przeznaczonych do czyszczenia mebli.
7. Nie należy używać do czyszczenia aktywnych środków chemicznych (np. usuwających kamień, rdzę, środków do czyszczenia ceramiki itp.).
8. Za uszkodzenia powstałe w wyniku niestosowania się do powyższych zaleceń producent nie ponosi odpowiedzialności.