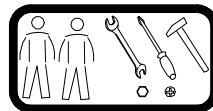
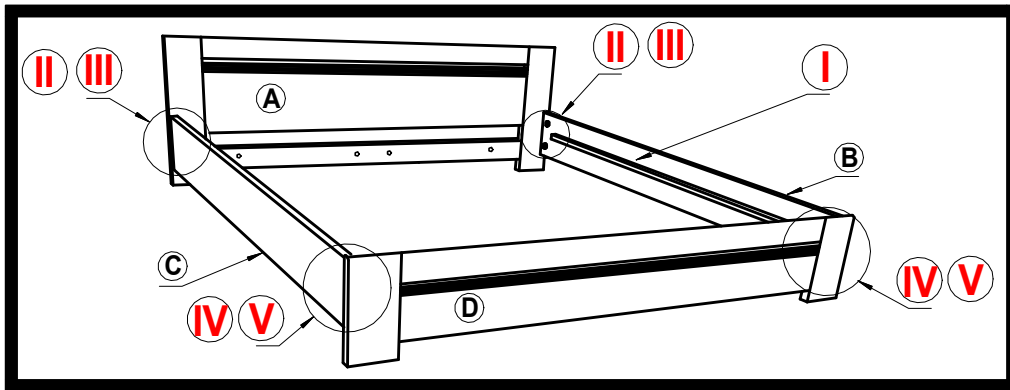


NOVA, NORA - korpus 180

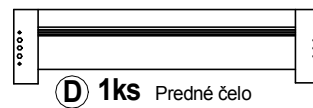
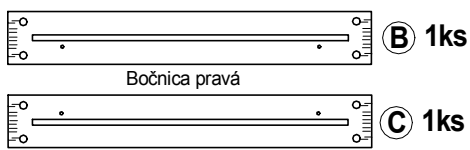
MONTÁŽ KORPUSU POSTELE

montážny krok 1

Obalový materiál kartón a polyetylénovú fóliu po rozbalení výrobku vhodte do kontajneru s označením papier a plasty. Po rozbalení výrobku zmontujte výrobok nasledovným spôsobom :

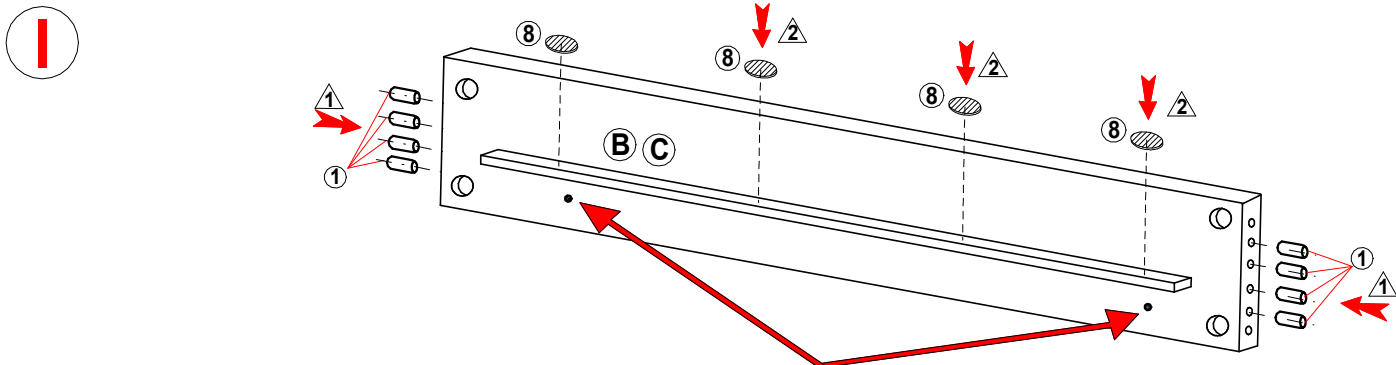


- | | | | | | | | |
|--|--|--|--|--|--|--|--|
| | | | | | | | |
|--|--|--|--|--|--|--|--|



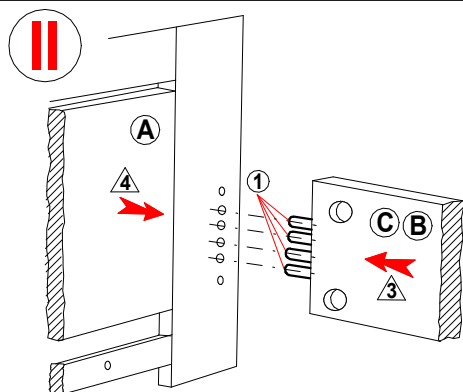
Znaky a ich vysvetlenie :

- ①, ②, ③..... MONTÁŽNE KOVANIE
- A, B, C..... DIELCE POSTELE
- I, II, III..... POSTUP MONTÁŽE
- ①, ②, ③..... POSTUP KROKOV

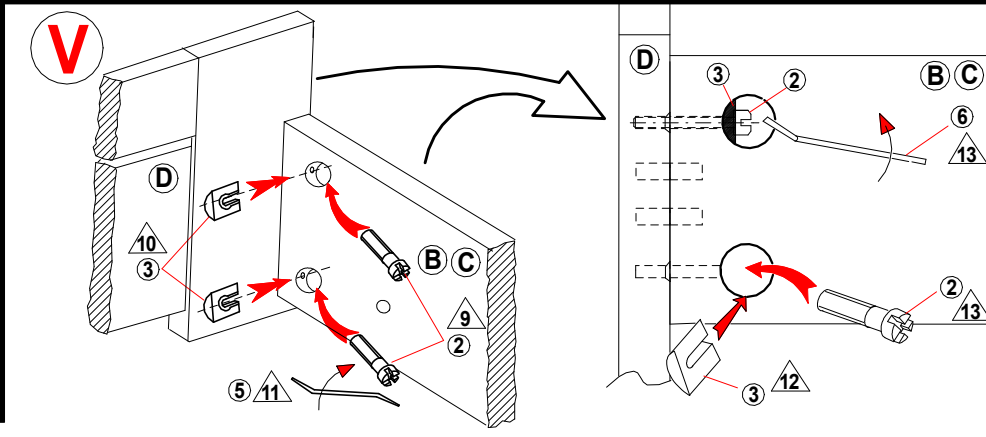
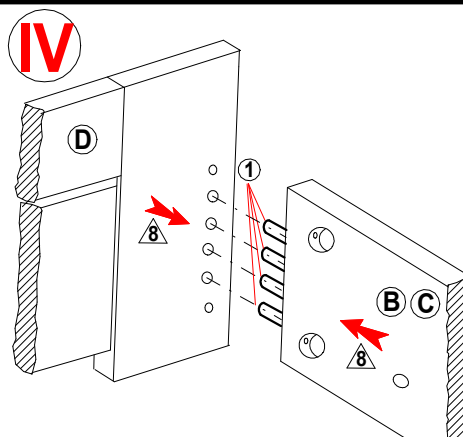
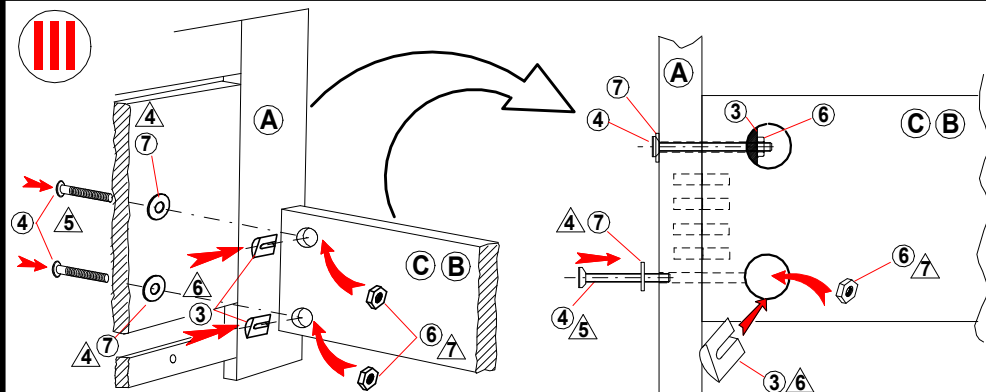


II, III - Montáž zadného čela (A) s bočnicami (B) a (C)

POZOR !!! Otočiť' bočnicu vrtaním dole !



IV, V - Montáž predného čela (D) s bočnicami (B) a (C)

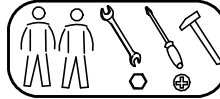


PRE POSTELE : MATE, TIBOR, RIO, MERY, ELIS, EMILY, LENA, TALIA, MONA, NOVA, NORA, STAR, MICHAL, CELESTE

POZOR !!! Viditeľné časti kontajnera sú v odtieni postele (prírodné nemorené prípadne morené podľa platného vzorkovníka)
Časti kontajnera ktoré nie su priamo viditeľné sú v inom odtieni.

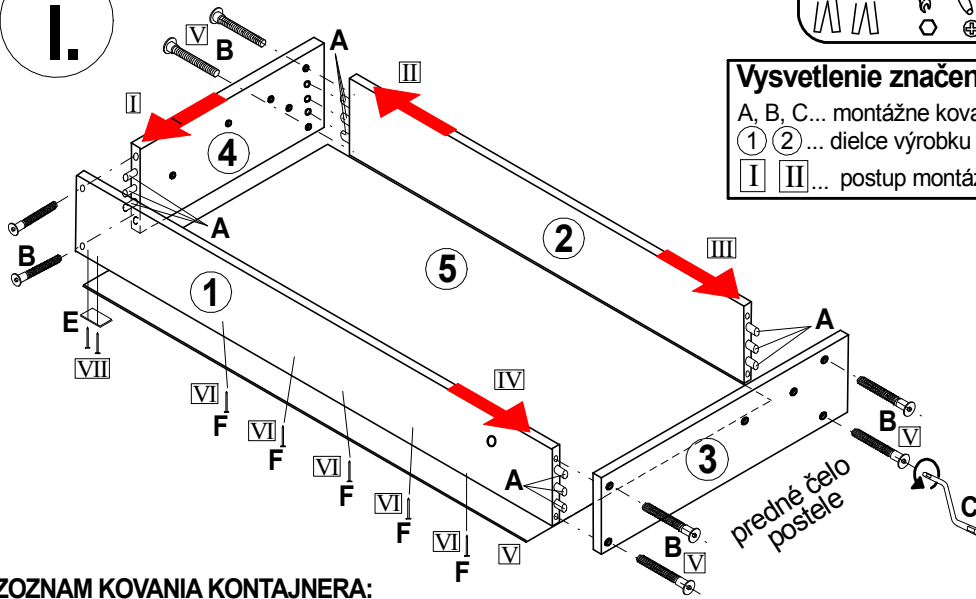
krok I.

montážny krok 2



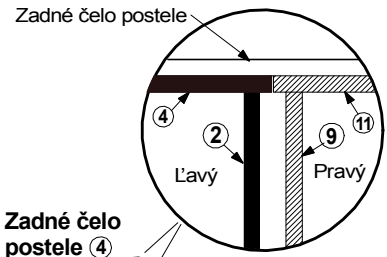
Vysvetlenie značenia

A, B, C... montážne kovanie
① ② ... dielce výrobku
I II... postup montáže

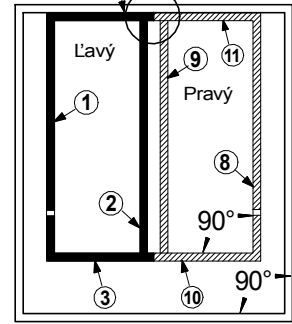


POZOR !!!

Po zmontovaní kontajnerov. Vložte kontajner do korpusu postele podľa obrázku :



Zadné čelo postele ④

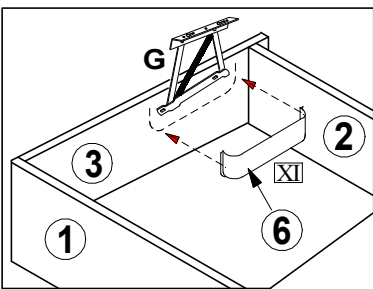
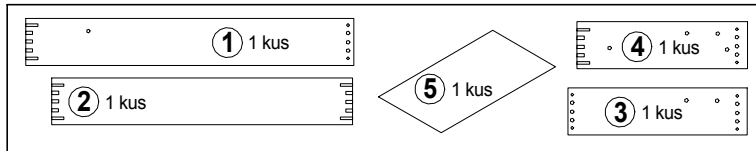


Predné čelo postele

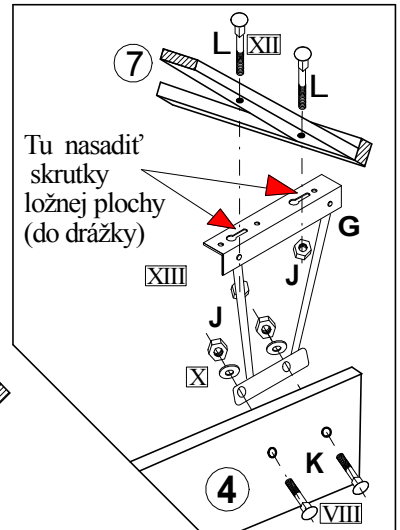
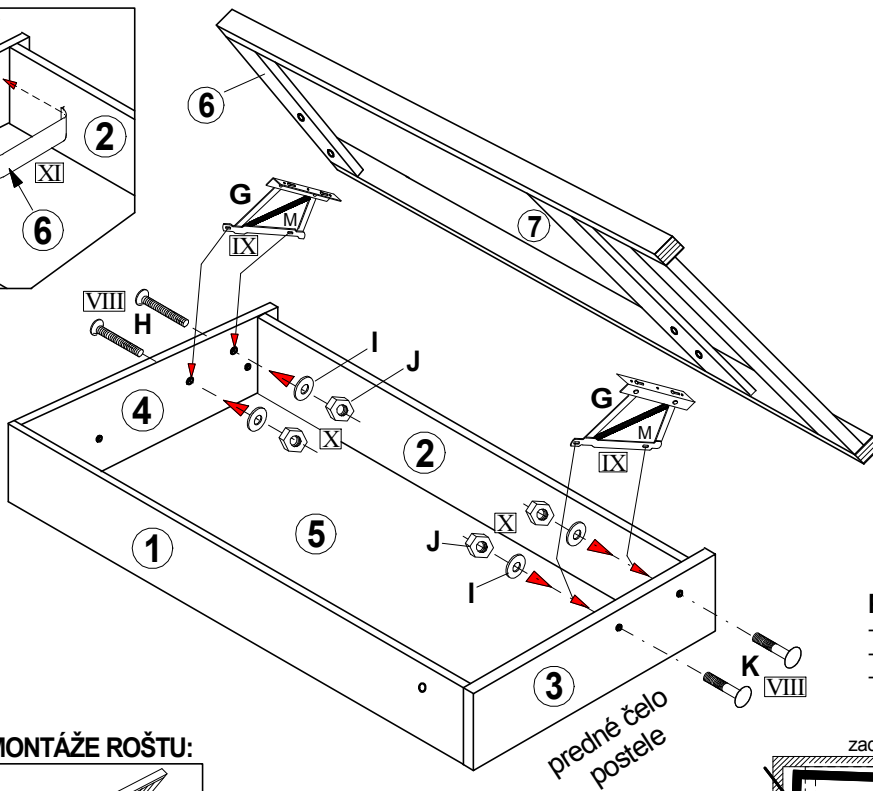
ZOZNAM KOVANIA KONTAJNERA:

Kolík 8/35mm 32 kusov A	Konfirmát 7x50 16 kusov B	imbusový kľúč 4 1 kus C
PVC krytka 8 kusov D	PVC klzák 8 kusov E	klinec 1,8x32 200 kusov F

ZOZNAM DIELCOV KONTAJNERA:



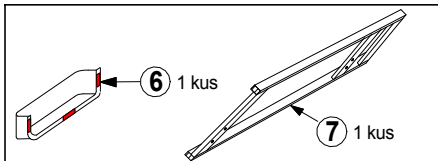
krok II.



POZOR!!!

- rošt nesmie šúchať o korpus postele !!!
- rošt nastaviť rovnobežne s korpusom !!!
- rošt nastaviť posúvaním v drážke výklopného kovania G Obrázok hore

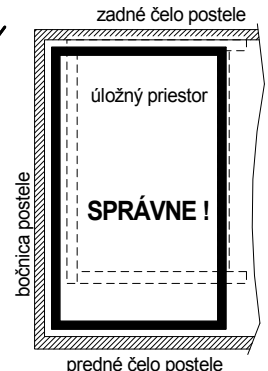
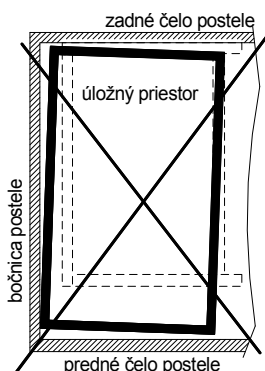
ZOZNAM DIELCOV MONTÁŽE ROŠTU:



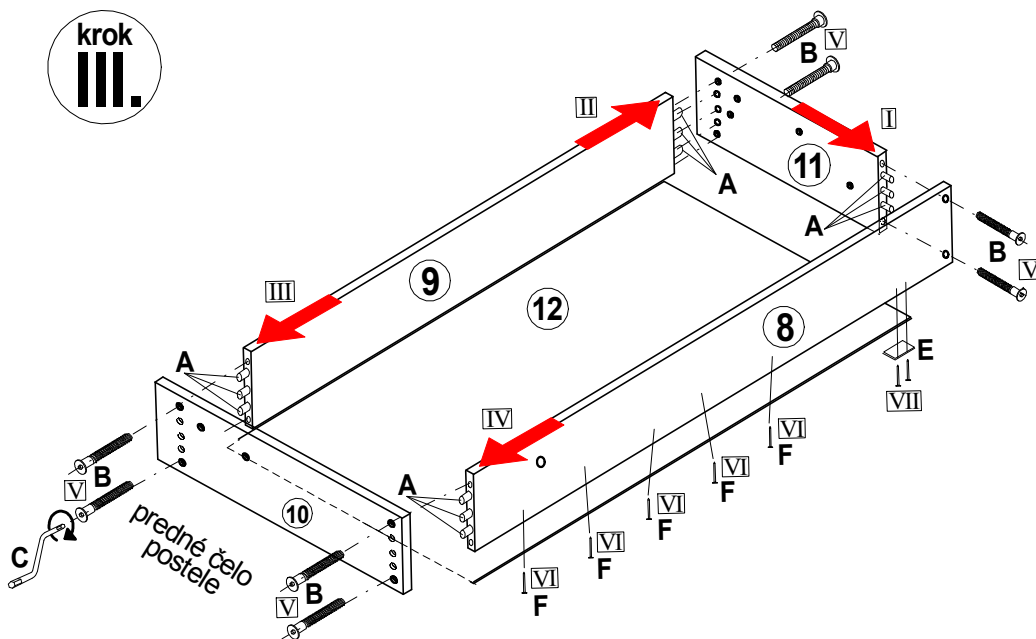
ZOZNAM KOVANIA MONTÁŽE ROŠTU:

výklopné kovanie 2 kusy G	skrutka M6x30 4 kusy H	podložka 6mm 8 kusov I	Matica M6 16 kusov J	skr. vratová M6x30 4 kusy K	skr. vratová M6x40 8 kusov L
---------------------------------	------------------------------	------------------------------	----------------------------	-----------------------------------	------------------------------------

pružina - 4 ks
M



krok III.



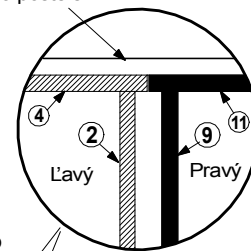
ZOZNAM DIELCOV KONTAJNERA:

	8 1 kus		11 1 kus
	9 1 kus		12 1 kus
	10 1 kus		

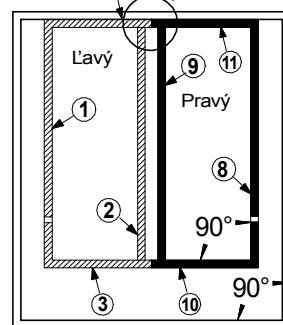
POZOR !!!

Po zmontovaní kontajnerov. Vložte kontajner do korpusu postele podľa obrázku :

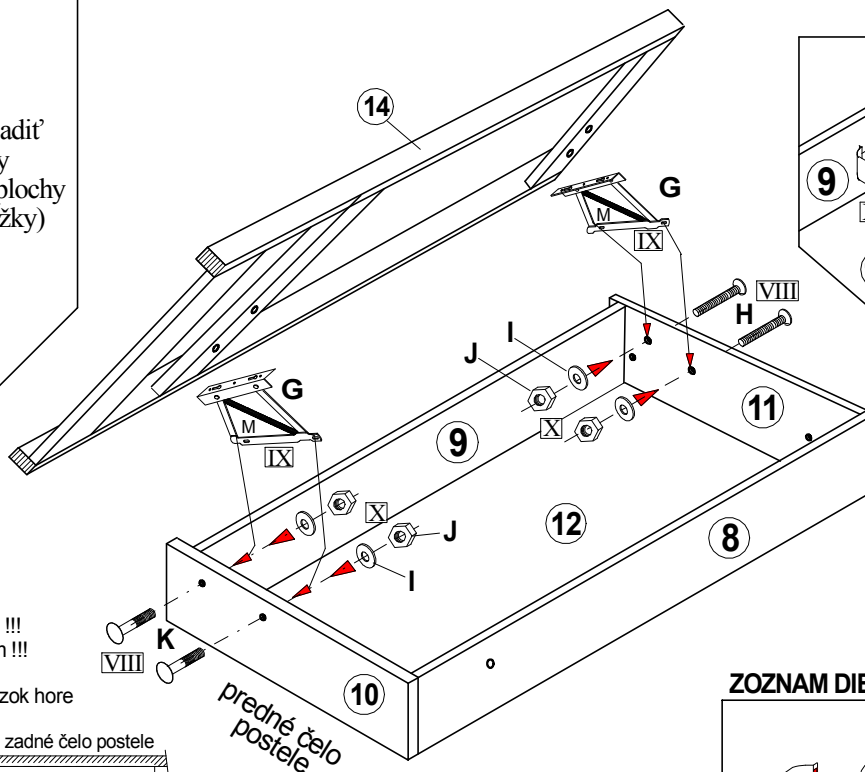
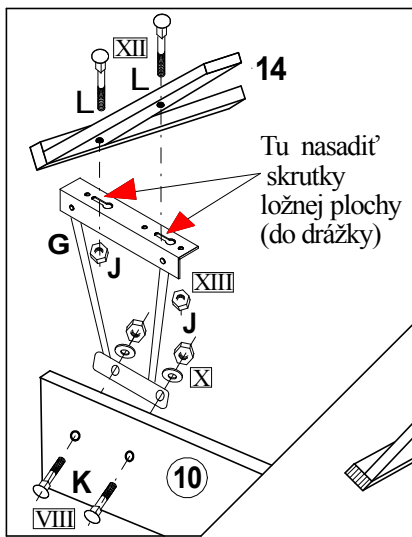
Zadné čelo postele



Zadné čelo postele 4



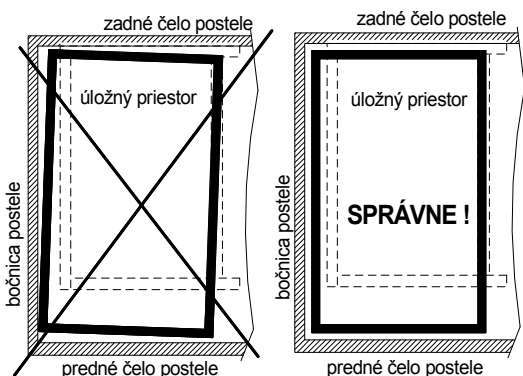
Predné čelo postele



krok IV.

POZOR!!!

- rošt nesmie šúchať o korpus postele !!!
- rošt nastaviť rovnobežne s korpusom !!!
- rošt nastavíte posúvaním v drážke výklopného kovania G Obrázok hore



ZOZNAM DIELCOV MONTÁŽE ROŠTU:

	13 1 kus		14 1 kus
--	----------	--	----------

Kontajner montovať ku korpusu postele podľa návodu priloženého k posteli !!!
Kovanie pre upevnenie kontajnera k posteli sa nachádza aj v balíku kovania KONTAJNERA :

	61 imbusová matica M6		62 okenná podložka - 2ks
	63 podložka 8 - 6ks		65 matica M6 - 6ks
	64 skrutka vratová M6x55 - 4ks		

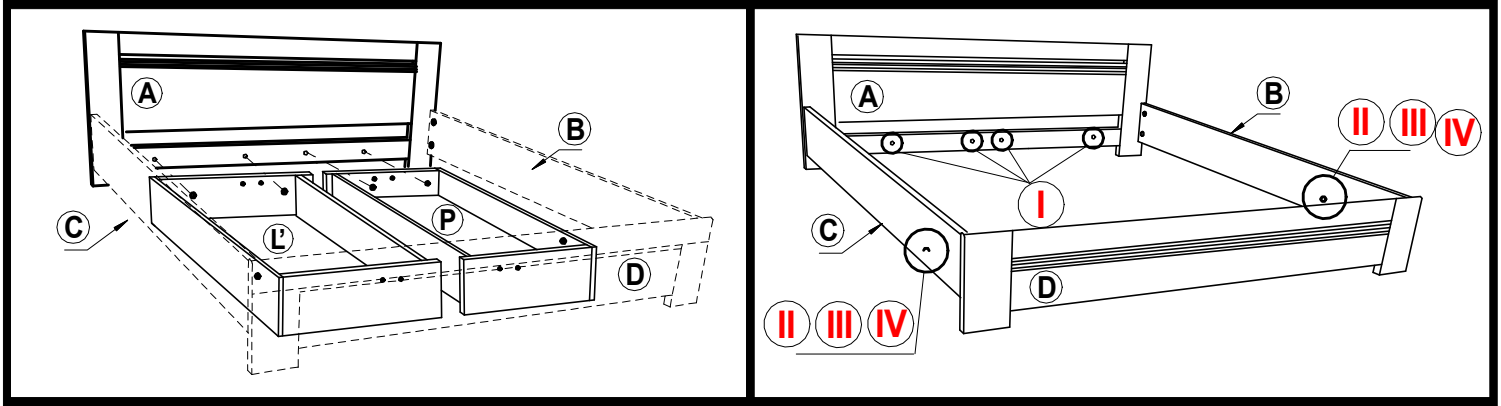
NOVA 2,3, NORA 2,3 - s úložným priestorom

MONTÁŽ KORPUSU POSTELE S ÚLOŽNÝM PRIESTOROM

montážny krok 3

Umiestnenie úložného priestoru v posteli :

Kroky montáže úložného priestoru :



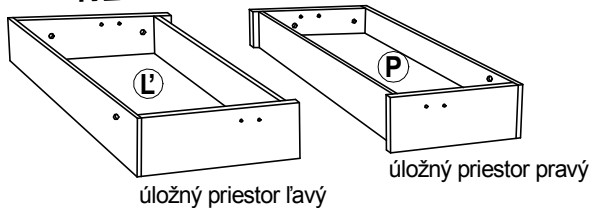
Časť kovania pre spojenie kontajnerov s posteľou sa nachádza v balíku kovania úložného priestoru !!!

61	62	63	65	64
----	----	----	----	----

Závitová tyč sa nachádza v balíku (rošt + dno kontajnera + kovanie)

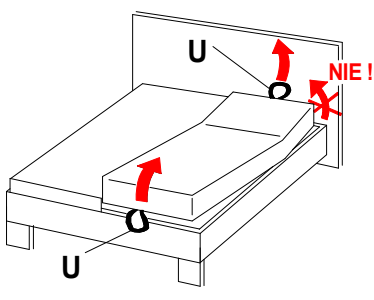
66
66

K ZADNÉMU ČELU



Výklopno - polohovateľný rošt

- NESADAJTE a neskáčte na nadvihnuté podhlavie !**
- Pri polohovaní podhlavie musia obidve časti kovania ZACVAKNÚŤ!** Dosiahnete to dvíhaním pomocou úchytu U, kedy sú dvíhané rovnomerne obidva kraje podhlavie. **V prípade ak sa Vám spríeči - zacvakne len jedná strana v žiadnom prípade smerom nadol netlačte !!!** Ťahaním smerom nahor polohovanie uvoľníte a potiahnutím až na horný doraz sa podhlavie uvoľní pre klesanie smerom dolu do dolnej polohy. Potom môžete znova polohovať podhlavie do požadovanej polohy. Zmenu polohy podhlavie dosiahnete vždy len dvíhaním smerom hore, nie dole. Pri použití väčšej sily smerom dole môže dôjsť k poškodeniu polohovacieho kovania, k zlomeniu plastu alebo aj ohnutiu kovania, na čo sa nevzťahuje záručná bezplatná oprava, jedná sa o poškodenie spôsobené nesprávnym používaním.



Návod na používanie :

Počas používania po polroku a potom raz do roka skontrolujte skrutky a v prípade ich uvoľnenia pevne dotiahnite. Výrobok neťahajte po podlahe, ale prekladajte.

Návod na ošetrovanie a údržbu nábytku.

Drevené lakované časti ošetrujeme bežnými prípravkami napr. COLORMAT, DIAVA, OPTI a pod. určenými na ošetrovanie lakovaného nábytku. Drevené časti nikdy nečistíme benzínom a acetónom.

