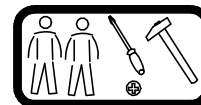
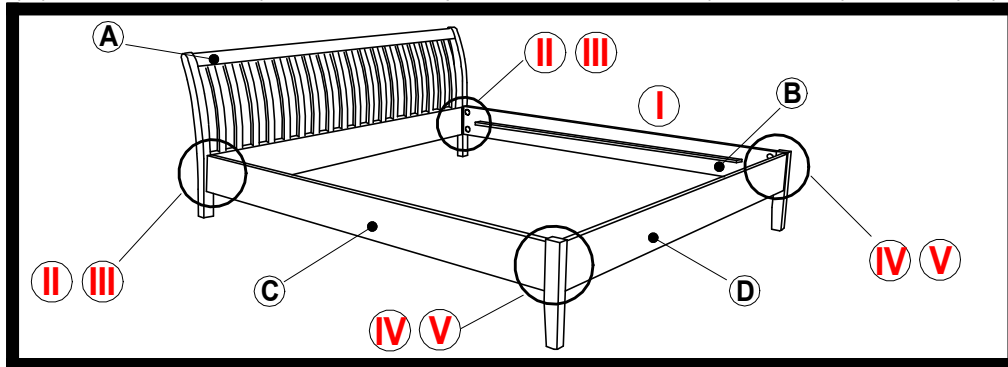






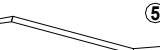




TALIA korpus 180/160

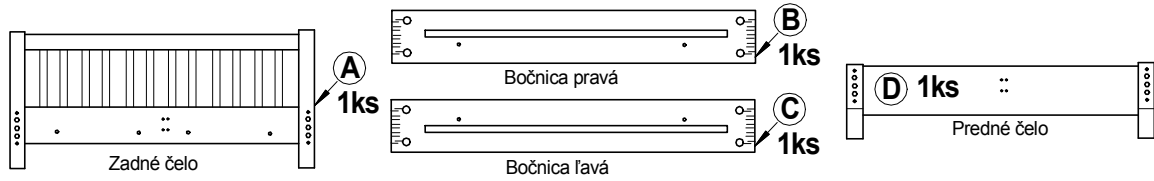
MONTÁŽ KORPUSU POSTELE

montážny krok 1

Obalový materiál kartón a polyetylénovú fóliu po rozbalení výrobku vhodte do kontajneru s označením papier a plasty. Po rozbalení výrobku zmontujte výrobok nasledovným spôsobom :

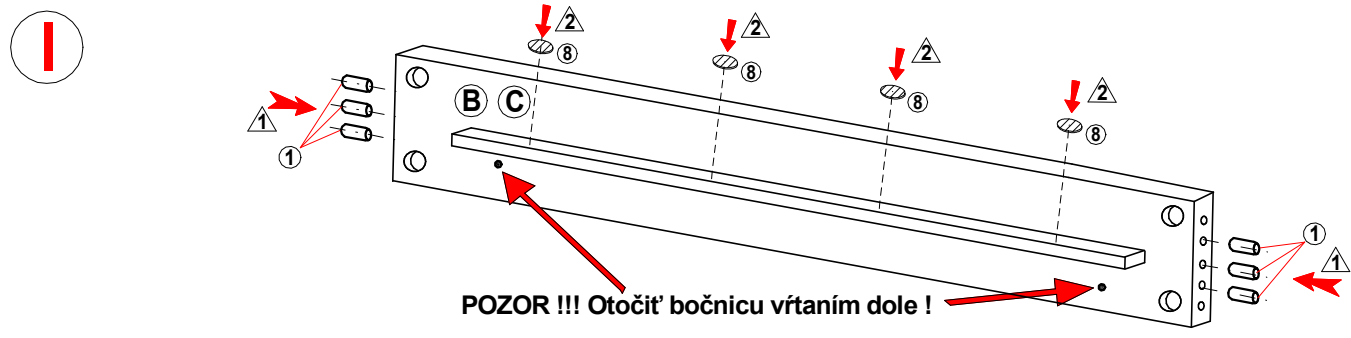


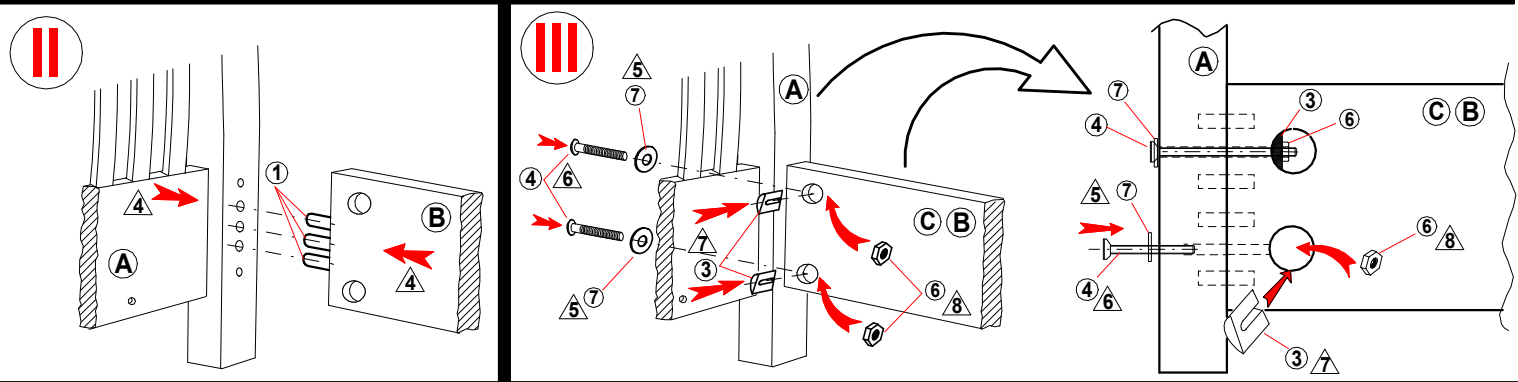


Znaky a ich vysvetlenie :

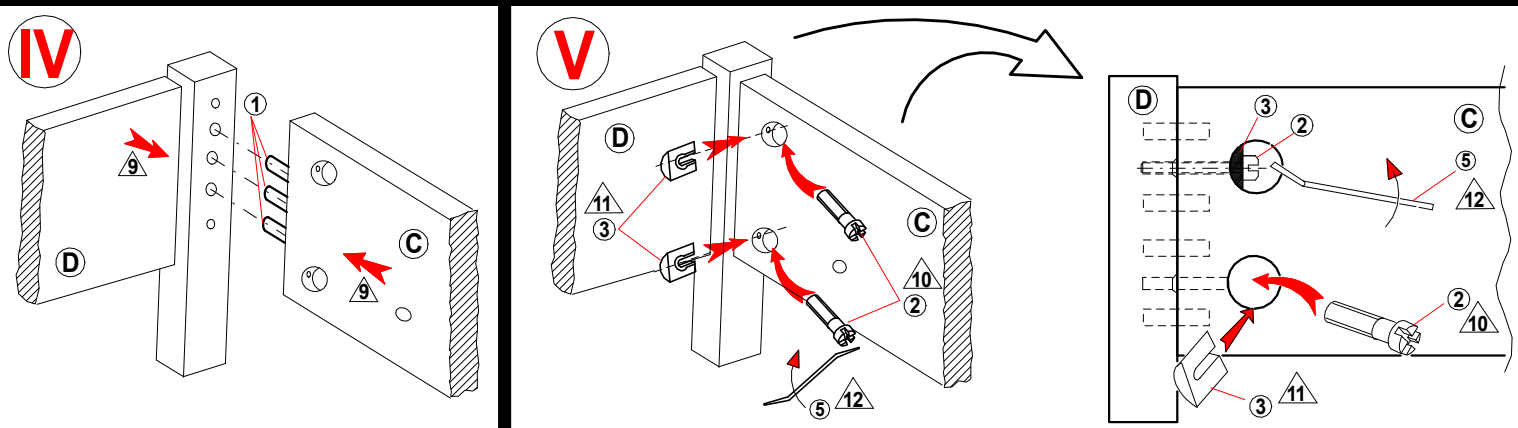
- ①, ②, ③..... MONTÁŽNE KOVANIE
- Ⓐ, Ⓑ, Ⓒ..... DIELCE POSTELE
- Ⅰ, Ⅱ, Ⅲ..... POSTUP MONTÁŽE
- ⚠, ⚠, ⚠..... POSTUP KROKOV



Ⅱ, Ⅲ - Montáž zadného čela Ⓐ s bojniciami Ⓑ a Ⓒ



Ⅳ, Ⅴ - Montáž predného čela Ⓓ s bojniciami Ⓑ a Ⓒ

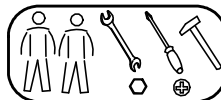


PRE POSTELE : MATE, TIBOR, RIO, MERY, ELIS, EMILY, LENA, TALIA, MONA, NOVA, NORA, STAR, MICHAL, CELESTE

POZOR !!! Viditeľné časti kontajnera sú v odtieni postele (prírodné nemorené prípadne morené podľa platného vzorkovníka)
 Časti kontajnera ktoré nie su priamo viditeľné sú v inom odtieni.

krok
I.

montážny krok 2

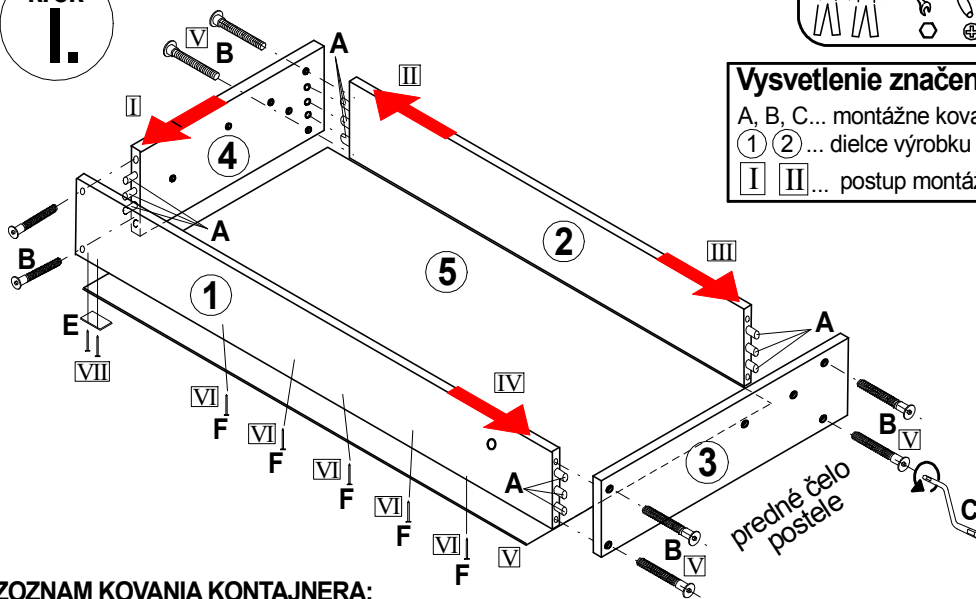


Vysvetlenie značenia

A, B, C... montážne kovanie

① ② ... dielce výrobku

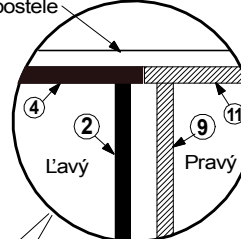
I II... postup montáže



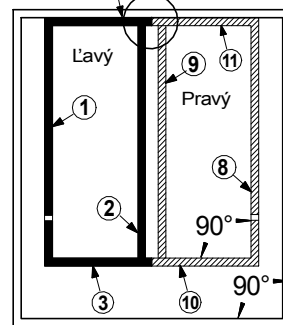
POZOR !!!

Po zmontovaní kontajnerov. Vložte kontajner do korpusu postele podľa obrázku :

Zadné čelo postele



Zadné čelo postele ④

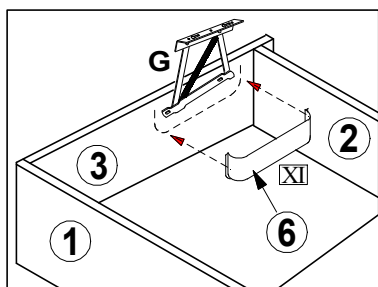
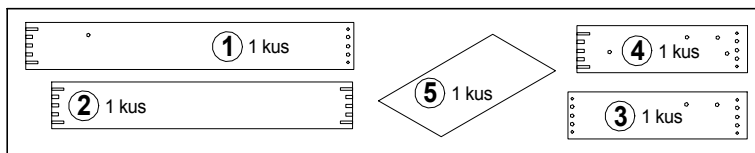


Predné čelo postele

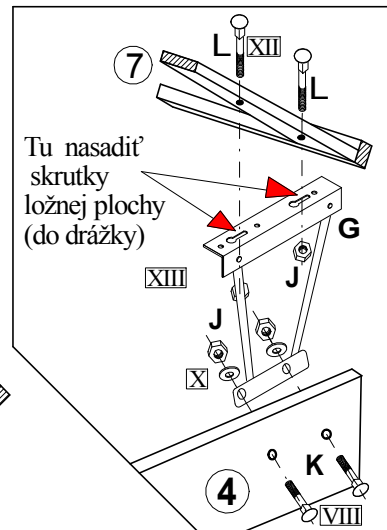
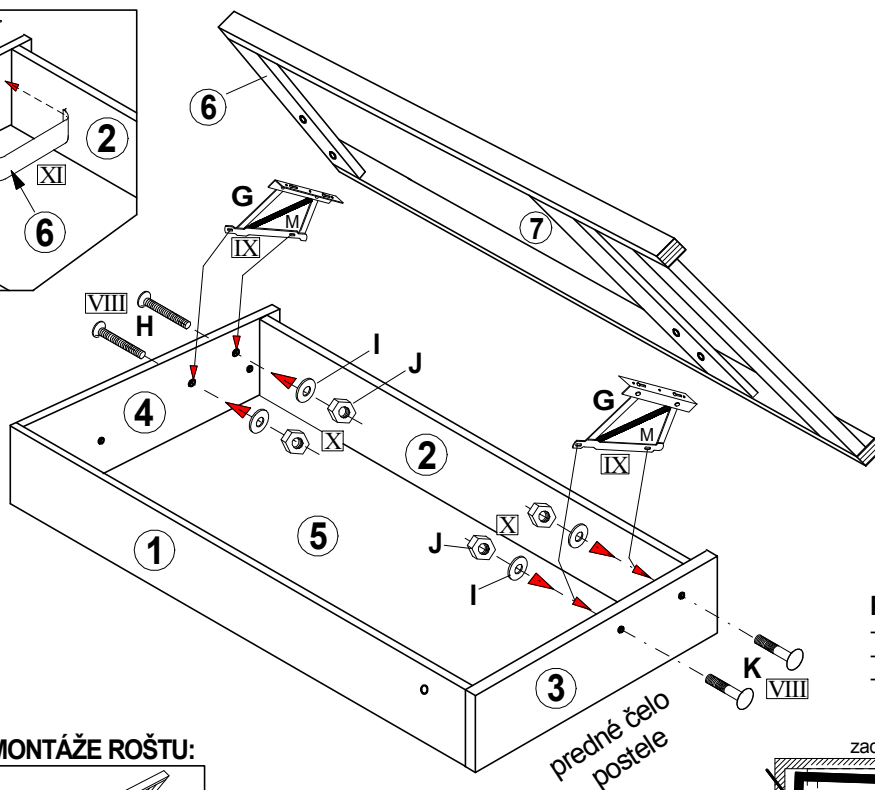
ZOZNAM KOVANIA KONTAJNERA:

Kolík 8/35mm 32 kusov A	Konfirmát 7x50 16 kusov B	imbusový kľúč 4 1 kus C
PVC krytka 8 kusov D	PVC klzák 8 kusov E	klíncec 1,8x32 200 kusov F

ZOZNAM DIELCOV KONTAJNERA:



krok
II.

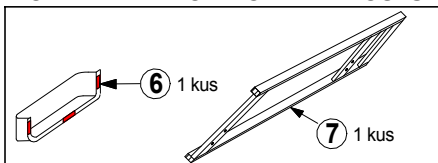


Tu nasadiť skrutky ložnej plochy (do drážky)

POZOR!!!

- rošt nesmie šúchať o korpus postele !!!
- rošt nastaviť rovnobežne s korpusom !!!
- rošt nastaviť posúvaním v drážke výklopného kovania G Obrázok hore

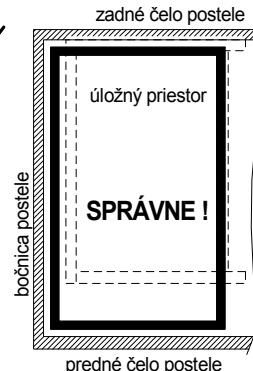
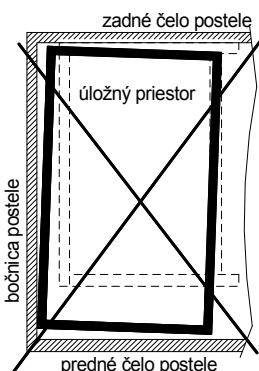
ZOZNAM DIELCOV MONTÁŽE ROŠTU:



ZOZNAM KOVANIA MONTÁŽE ROŠTU:

výklopné kovanie 2 kusy G	skrutka M6x30 4 kusy H	podložka 6mm 8 kusov I	Matica M6 16 kusov J	skr. vratová M6x30 4 kusy K	skr. vratová M6x40 8 kusov L
---------------------------------	------------------------------	------------------------------	----------------------------	-----------------------------------	------------------------------------

pružina - 4 ks
M



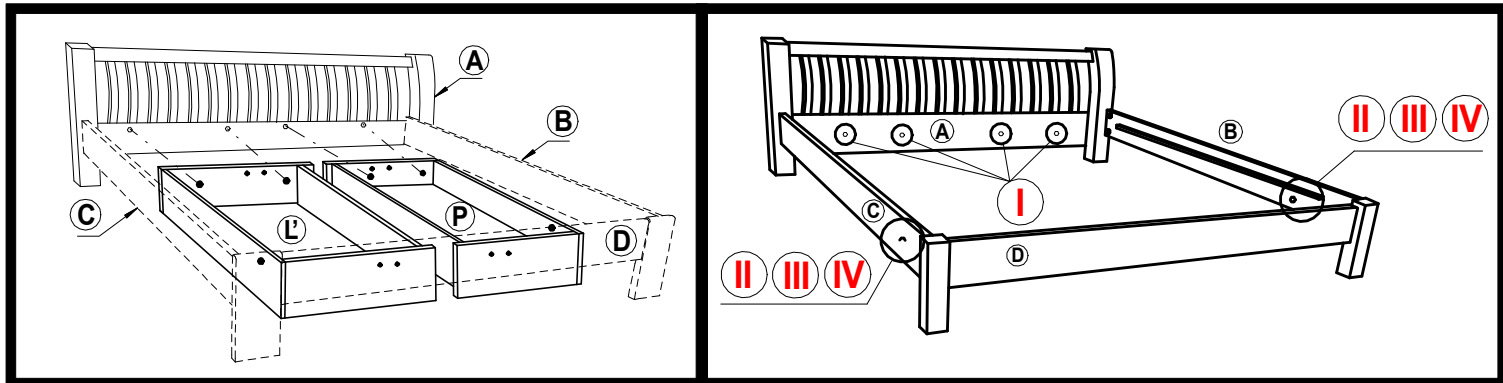
TALIA 2,3 - s úložným priestorom šírka 180/160

MONTÁŽ KORPUSU POSTELE S ÚLOŽNÝM PRIESTOROM

montážny krok 3

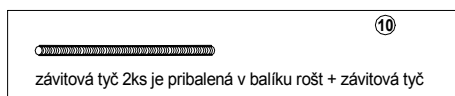
Umiestnenie úložného priestoru v posteli :

Kroky montáže úložného priestoru :

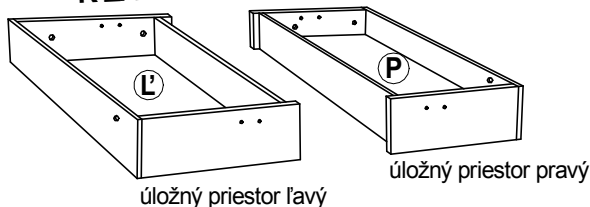


Časť kovania pre spojenie kontajnerov s postelou sa nachádza v balíku kovania úložného priestoru !!!

--	--	--	--	--

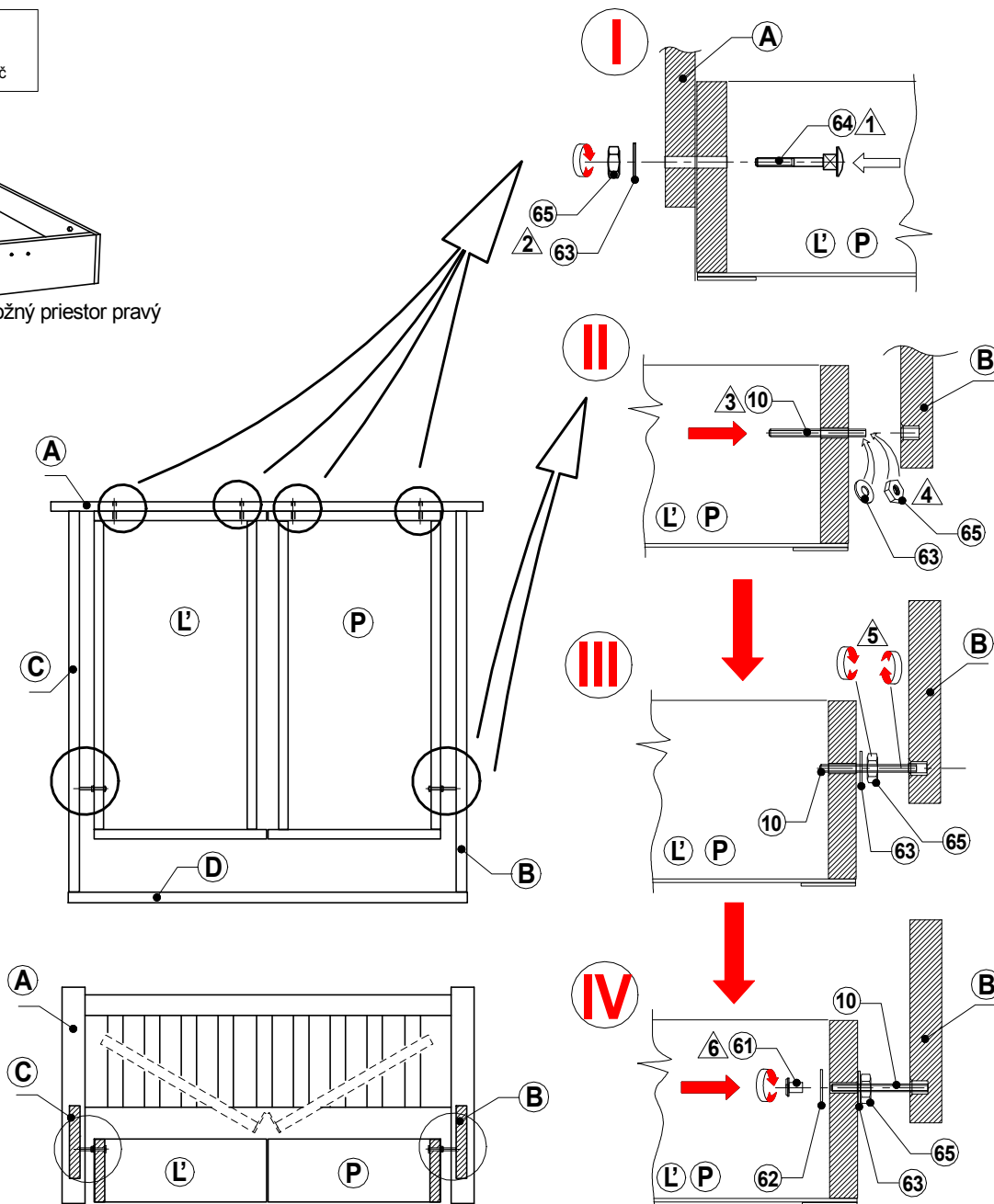
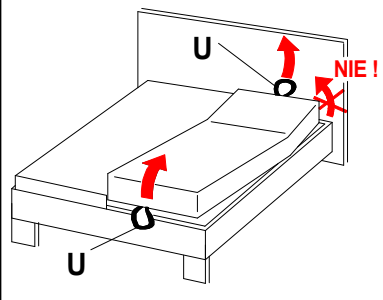


K ZADNÉMU ČELU



Výklopno - polohovateľný rošt

- NESADAJTE a neskáčte na nadvihnuté podhlavie !**
- Pri polohovaní podhlaví musia obidve časti kovania ZACVAKNÚT!** Dosiahnete to dvíhaním pomocou úchytu U, kedy sú dvíhané rovnomerne obidva krajie podhlaví. **V prípade ak sa Vám spríeči - zacvakne len jedná strana v žiadnom prípade smerom nadol netlačte !!!** Ťahaním smerom nahor polohovanie uvoľníte a potiahnutím až na horný doraz sa podhlavie uvoľní pre klesanie smerom dole do dolnej polohy. Potom môžete znova polohovať podhlavie do požadovanej polohy. Zmenu polohy podhlaví dosiahnete vždy len dvíhaním smerom hore, nie dole. Pri použití väčšej sily smerom dole môže dôjsť k poškodeniu polohovacieho kovania, k zlomeniu plastu alebo aj ohnutiu kovania, na čo sa nevzťahuje záručná bezplatná oprava, jedná sa o poškodenie spôsobené nesprávnym používaním.



Návod na používanie :

Počas používania po polroku a potom raz do roka skontrolujte skrutky a v prípade ich uvoľnenia pevne dotiahnite. Výrobok neťahajte po podlahe, ale prekladajte.

Návod na ošetrovanie a údržbu nábytku.

Drevené lakované časti ošetrujeme bežnými prípravkami napr. COLORMAT, DIAVA, OPTI a pod. určenými na ošetrovanie lakovaného nábytku. Drevené časti nikdy nečistíme benzínom a acetónom.