

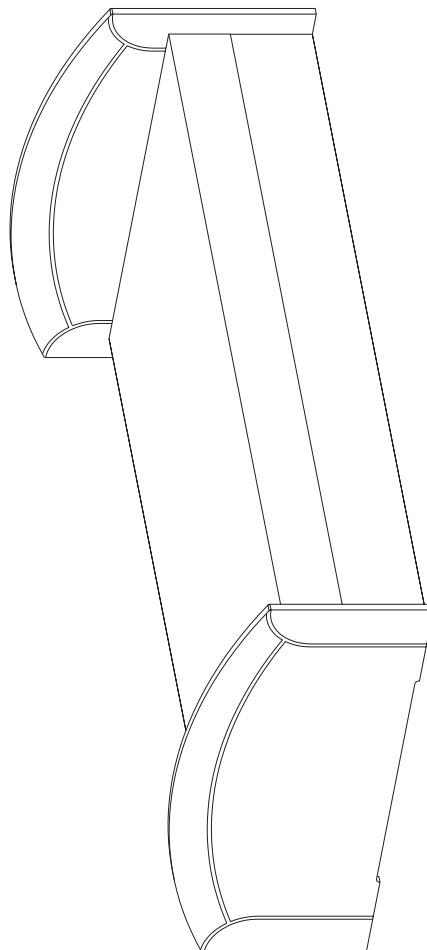
ŁÓŻKO "WALDEK 90"

(System "XXI")

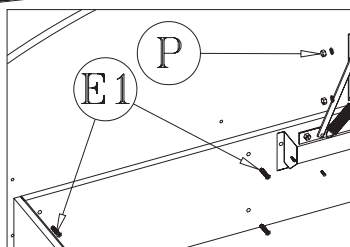
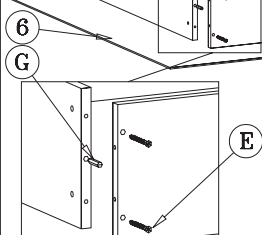
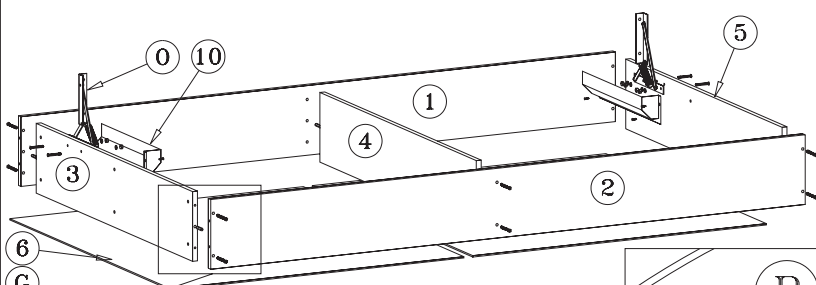
Instrukcja montażu

Wymiary gabarytowe:

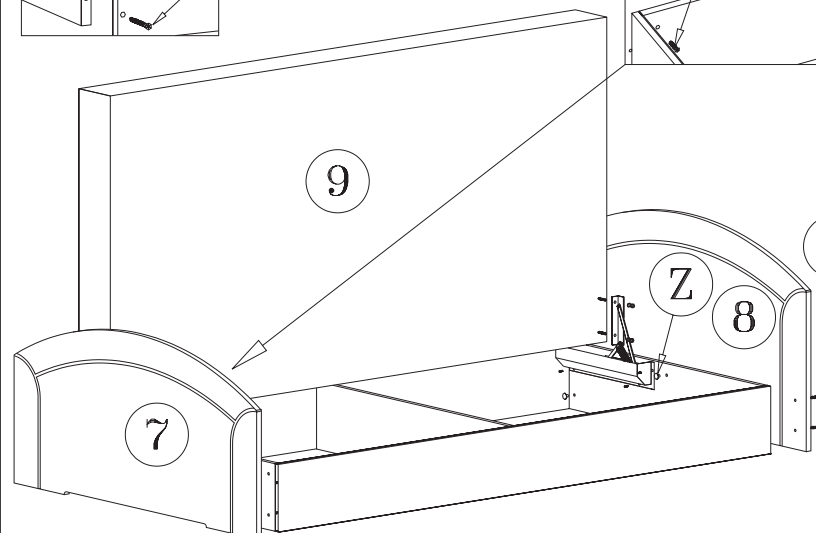
długość 202,5cm / szerokość 95cm / wysokość 55/65 cm



Producent:
BLACK RED WHITE S.A.
UL. KRZESZOWSKA 63
23-400 BILGORAJ



Symbol elementu	Wymiary	Symbol elementu	Wymiary
1,2	1990x200	8	950x650
3,4,5	818x200	9	1990x800
6	845x990	10	osłona
7	950x550		



Kolejność montażu:

- Wybrać paczek potrzebne elementy (wymiary elementów umieszczone są w tabelce na rysunku montażowym).
- W otwory o średnicy 8 mm znajdujące się w krawędziach elementów wbić kołeczki **G**.

Uwaga: w przypadku stwierdzenia, że któryś z kołeczków wystaje z otworu na długość większą niż 10 mm, należy go dobrać wymiennie lub skrócić, gdyż może on spowodować przy składaniu uszkodzenie boku.

PRZYPADKI TAKIE NIE PODLEGAJĄ REKLAMACJI!

- Złożyć wkrętnie łóżka zgodnie z rysunkiem i skręcić wkrętami typu konfirmat **E**, używając do tego celu specjalnego kluczyka do zestawu.
- Ułożyć wkrętnie łóżka górni części do dołu na równej powierzchni ustawiając je tak, aby jej przekłtnie były równe.
- Przybić do na obwodzie gwoździkami.
- Przykręcić podnośniki **O** i osłonę **10**.
- Przymocować materac **9** przy pomocy podkładek i nakrętek **P**.
- Przykręcić wezgowia **7,8** - do wezgowia **7** użyć krótszych konfirmatów **E1** o d³ ok. 30 mm.
- Wezgowia przykręcić do odpowiednich boków w zależności od wyboru kierunku otwierania materaca.