

www.MLMEBLE.pl

GB D CZ SK RUS LT

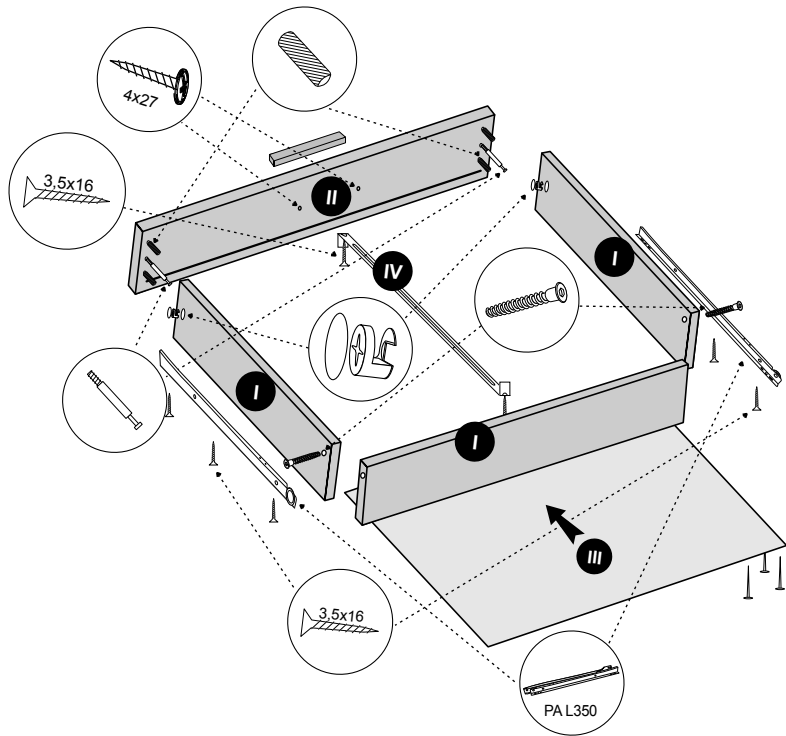
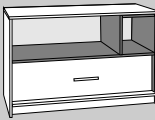
assembly instructions / montageanleitung / montážní návod / montážny návod / инструкции по монтажу / surinkimo instrukcija



INSTRUKCJA MONTAŻU

GEOMETRIC 09

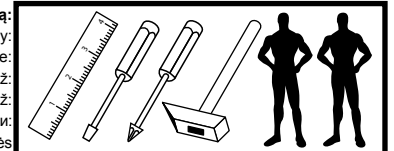
↑61 →95 ↗41

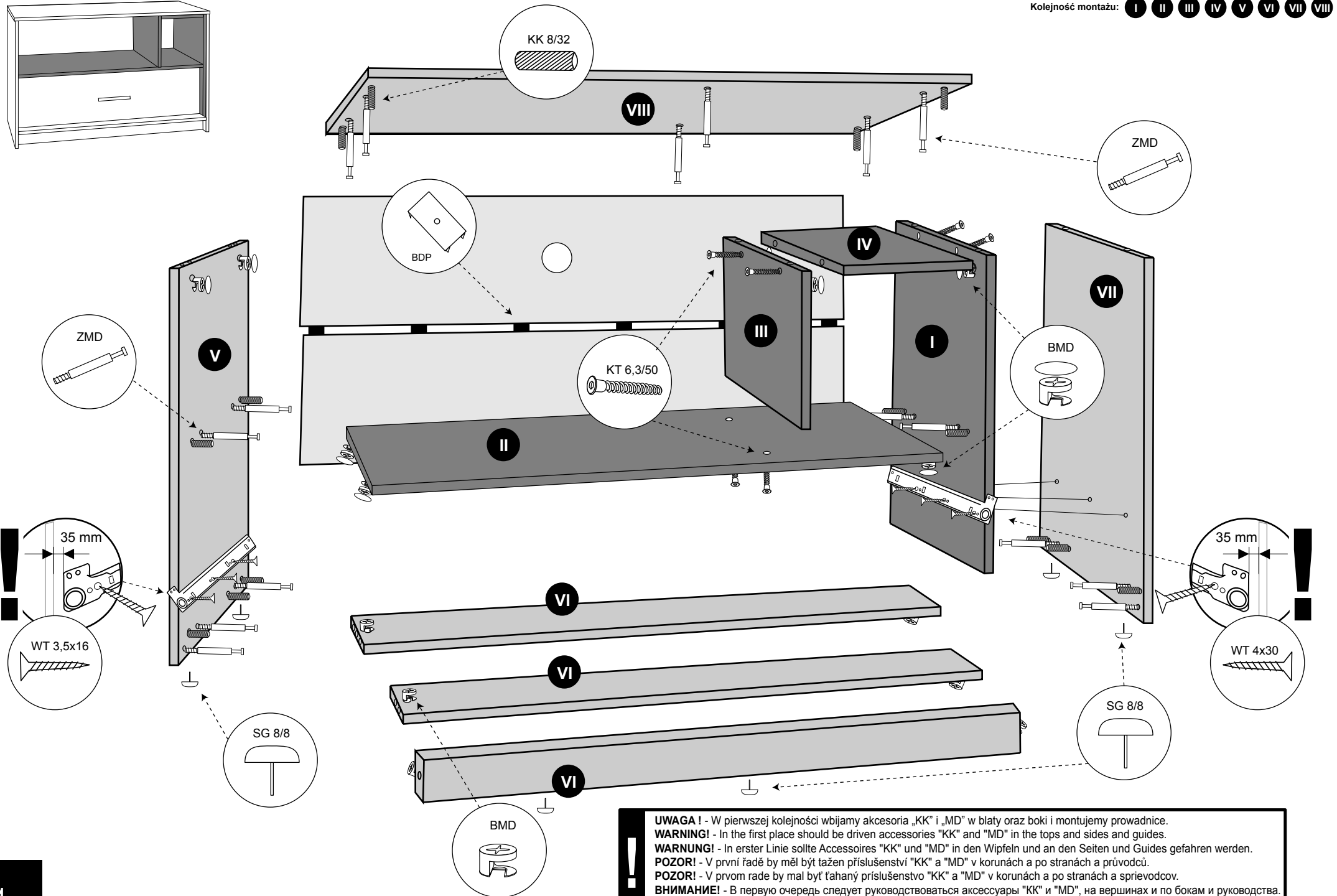
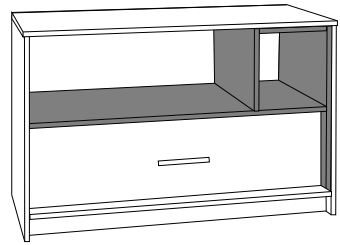


akcesoria / accessories / zubehör / příslušenství / príslušenstvo / аксессуары / furnitūra :

x 18 KK 8/32	x 8 KT 6,3/50	x 50 GZ 1,4/25	x 6 SG 8/8	x 18 MD	x 8 ZAM	x 1 klej / glue / kleber / lepidlo / lepidlo / клей / kljaj	x 1 kluczyk / key / schlüssel / klíč / ključ / ключ / raktas
x 11 WT 3,5x16	x 3 WT 4x30	x 06 BDP	x 1 PAL350	x 1 WS L350	x 2 WT 4x27		

do montażu potrzebne są:
are needed for assembly:
sind erforderlich für die montage:
jsou potřebné pro montáž:
sú potrebné pre montáž:
которые необходимы для сборки:
Surinkimui reikės





! UWAGA ! - W pierwszej kolejności wbijamy akcesoria „KK” i „MD” w blaty oraz boki i montujemy prowadnice.
! WARNING! - In the first place should be driven accessories "KK" and "MD" in the tops and sides and guides.
! POZOR! - In erster Linie sollte Accessoires "KK" und "MD" in den Wipfeln und an den Seiten und Guides gefahren werden.
! POZOR! - V první řadě by měl být tažen příslušenství "KK" a "MD" v korunách a po stranách a průvodců.
! ВНИМАНИЕ! - В первую очередь следует руководствоваться аксессуарами "KK" и "MD", на вершинах и по бокам и руководства.
! DĚMESIO! - Pirmiausiai furnitūrą KK ir MD įkalame į šonus ir prisukame bėgelius.