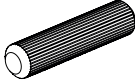
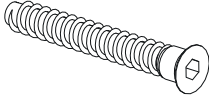
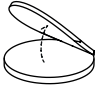
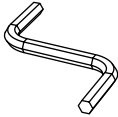
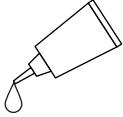

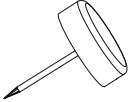
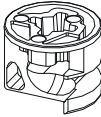

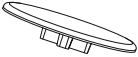
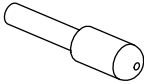

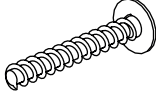
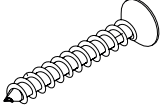

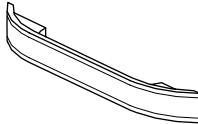
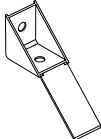
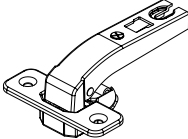
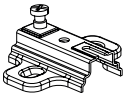
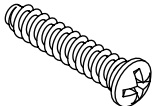

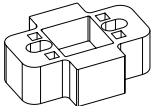
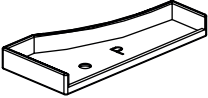
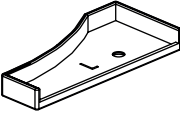
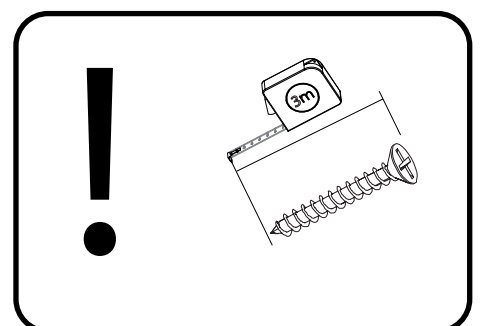


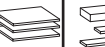
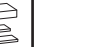


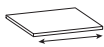

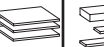

OLWIER 14N

K1 x 16 8x32 	KT1 x 10 6,3x50 	ZS1 x 10 Ø13 
x 1 	KL x 1 	GW1 x 50 1,4x25 
SG1 x 8 	B2 x 18 h-12 	ZJ1 x 18 L-43 
ZM1 x 18 Ø18 	PO1 x 4 Ø3 	WT1 x 18 3,5x15 
WT17 x 4 4x27 	WT18 x 2 4x30 	WT7 x 4 3x10 
UOL x 2 L-128 	PO4 x 1 	ZP8 x 4 ROWN 
PK3 x 4 H-2 	WE1 x 8 EK6,3x30BM 	KW7 x 2 50x50 
DS5 x 4 	ZPP x 2 	ZPL x 2 

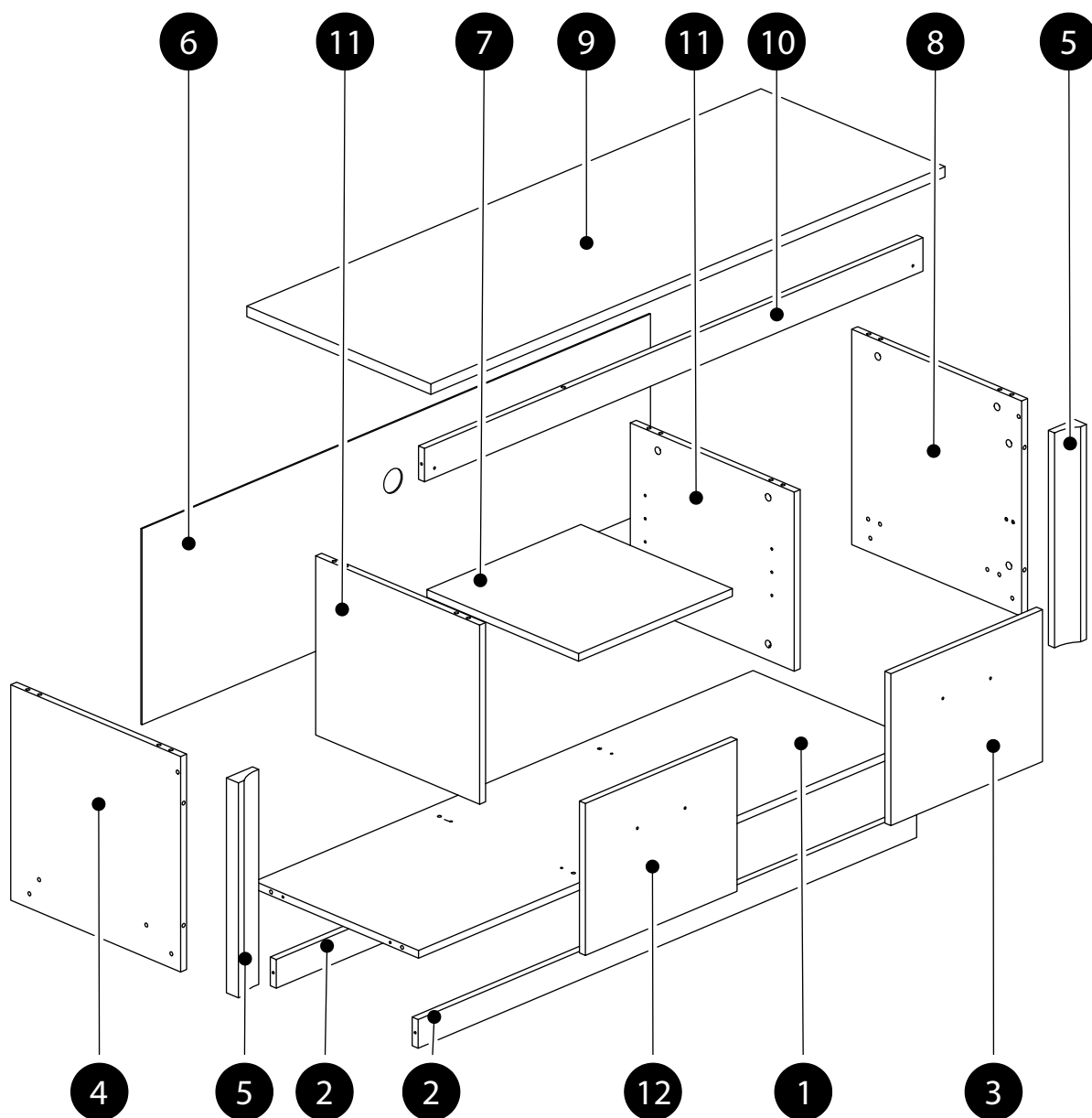


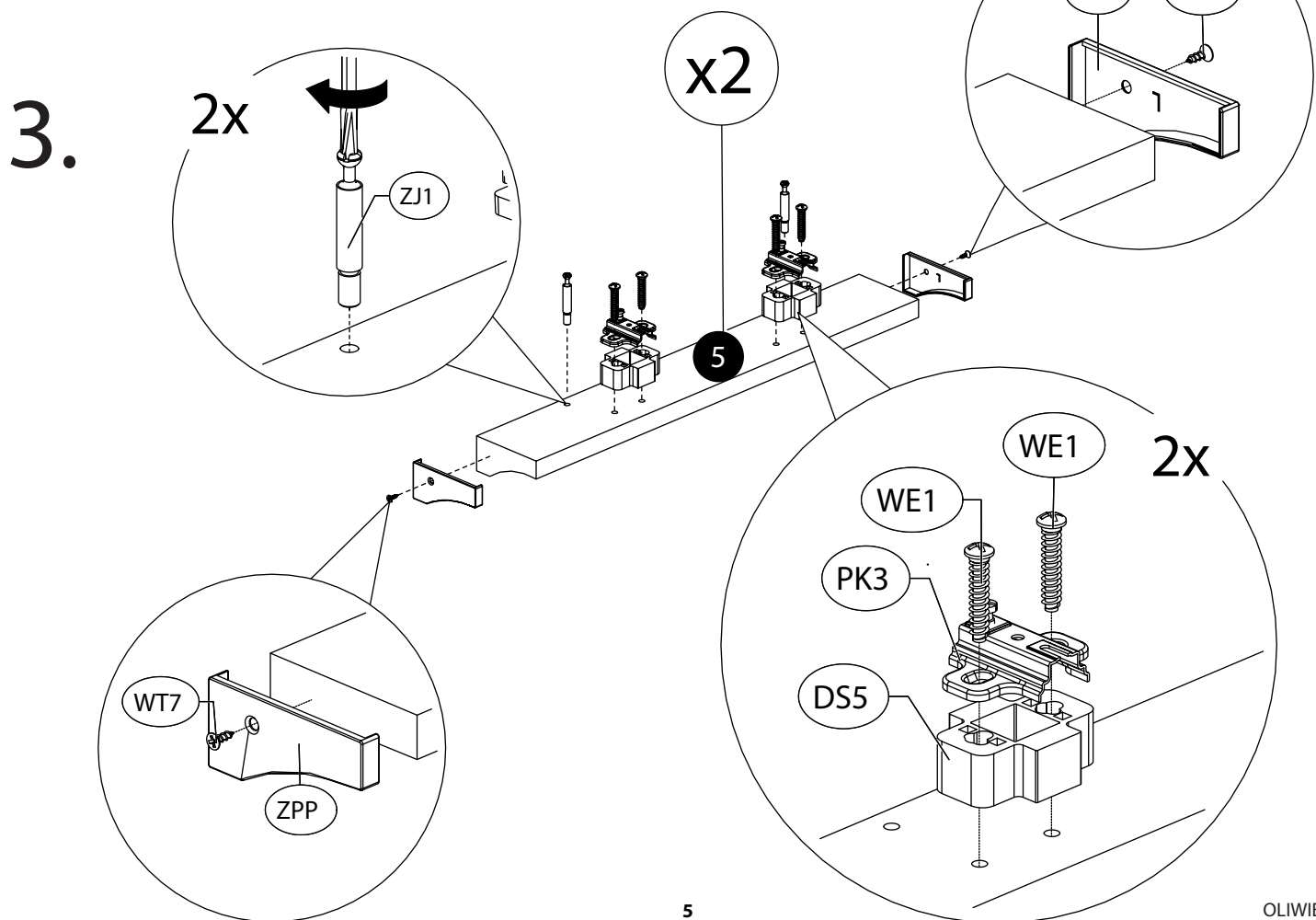
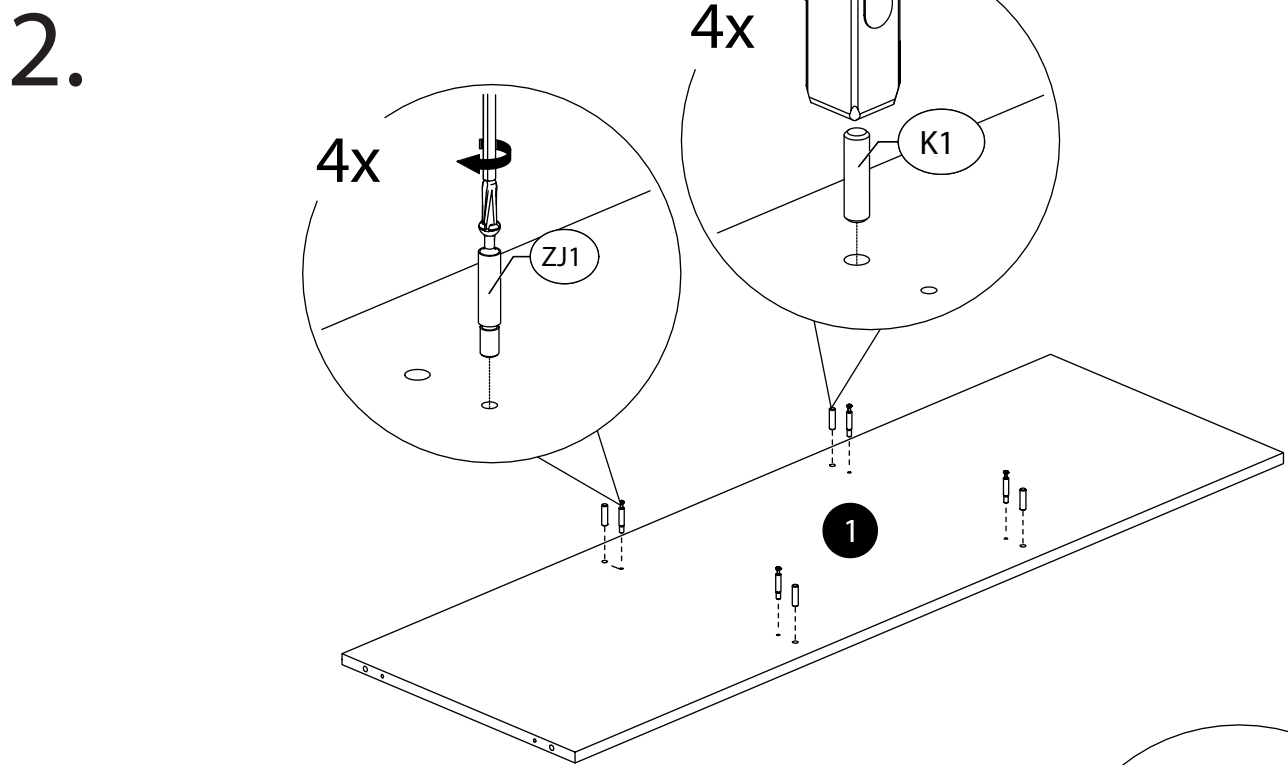
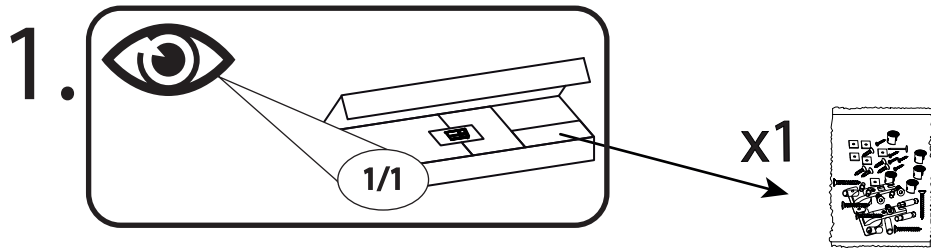
OLIWIER 14N

	CODE				
1	Oliwier14_05	1338	440	1	1/1
2	Oliwier14_07	1338	60	2	1/1
3	Oliwier14_09	407	318	1	1/1
4	Oliwier14N_02	451	456	1	1/1
5	Oliwier14N_01	450	70	2	1/1
6	Oliwier14NHDF_01	1365	410	1	1/1
7	Oliwier14_10	413	407	1	1/1
8	Oliwier14N_03	451	456	1	1/1
9	Oliwier14_01	1380	494	1	1/1
10	Oliwier14_06	1338	70	1	1/1

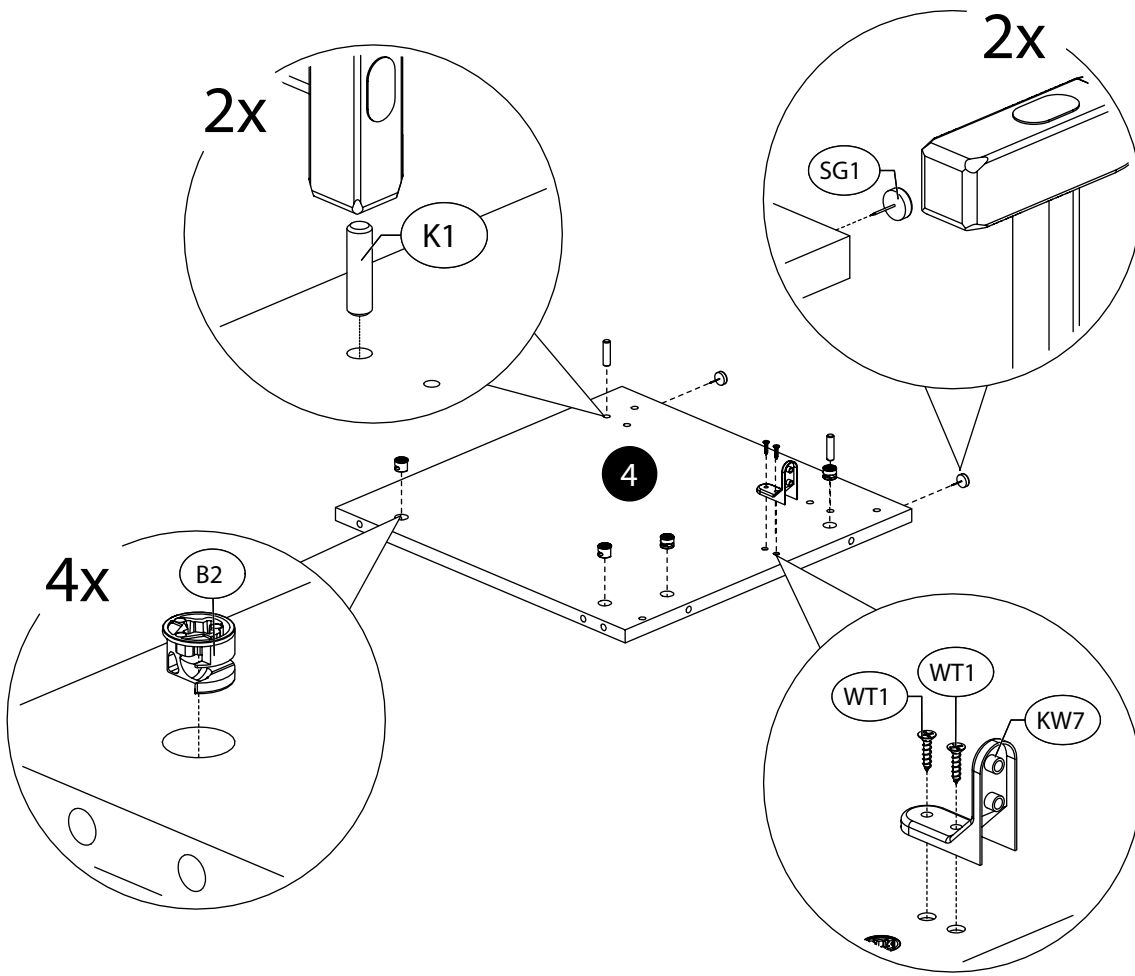
	CODE				
11	Oliwier14_04	375	440	2	1/1
12	Oliwier14_08	407	318	1	1/1

- 13
- 14
- 15
- 16
- 17
- 18
- 19
- 20

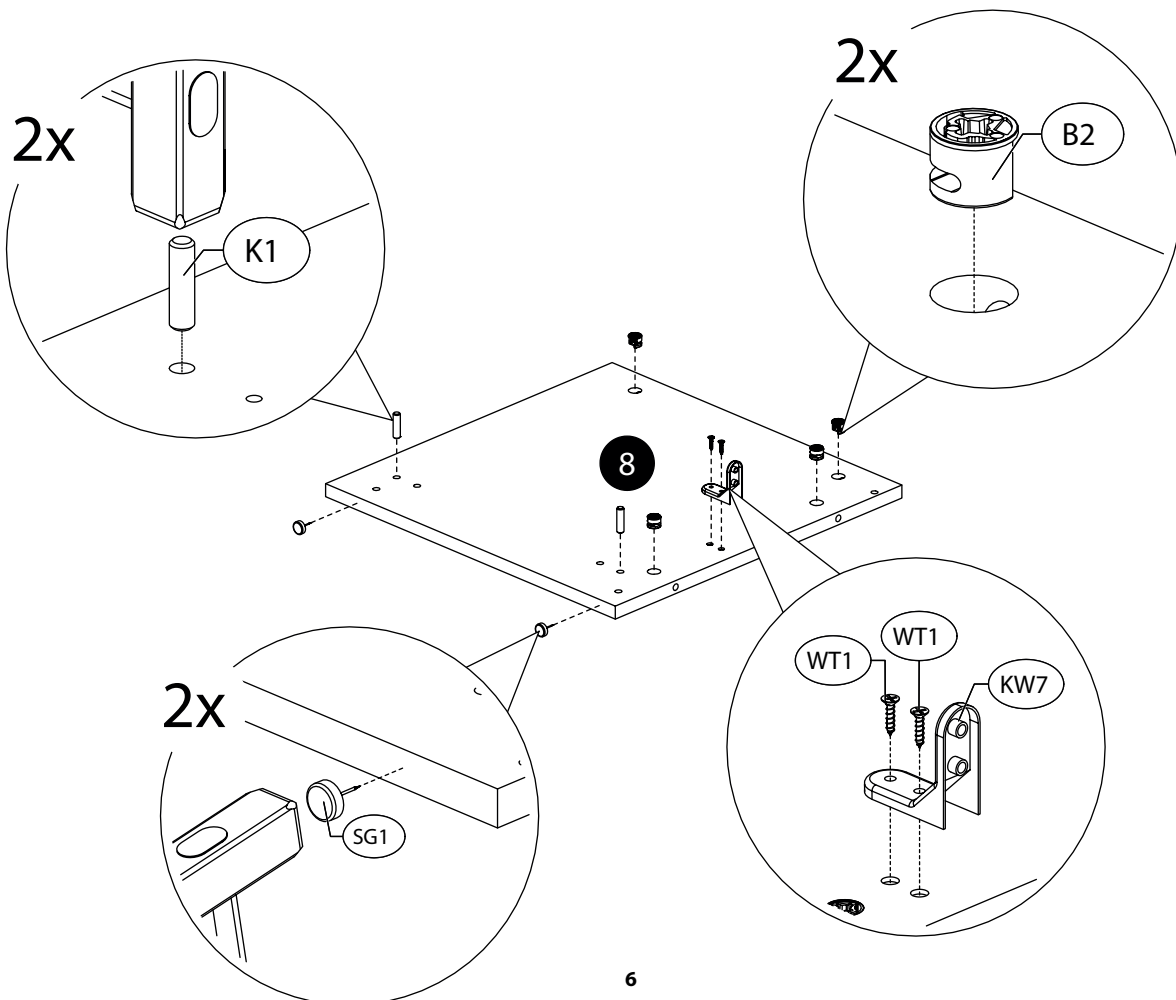




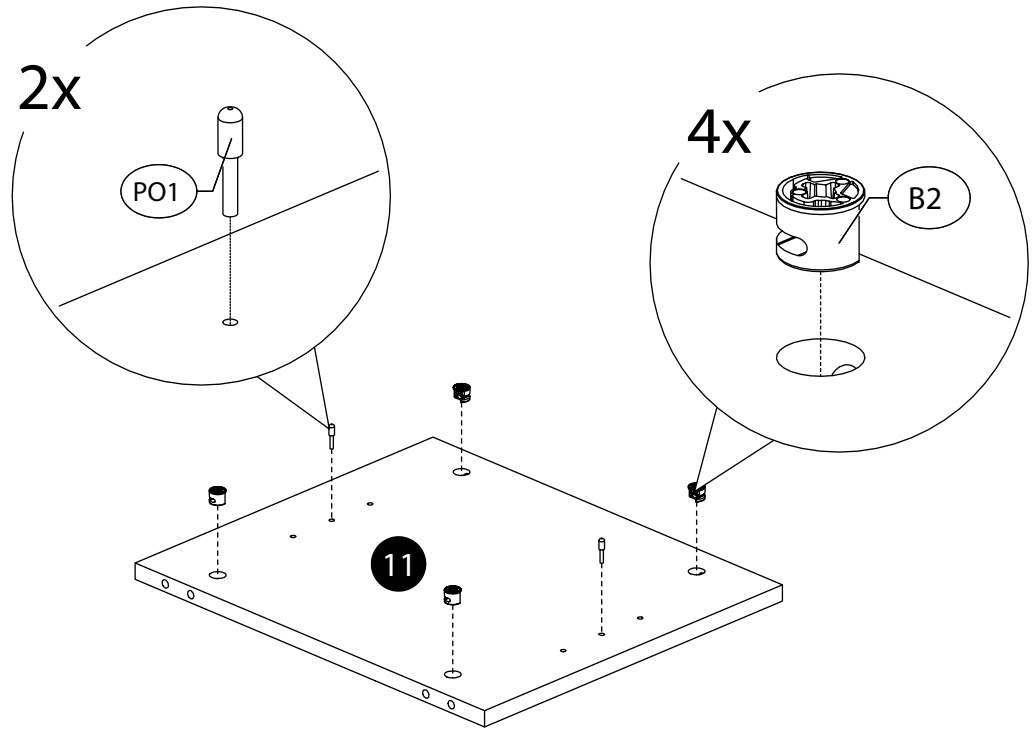
4.



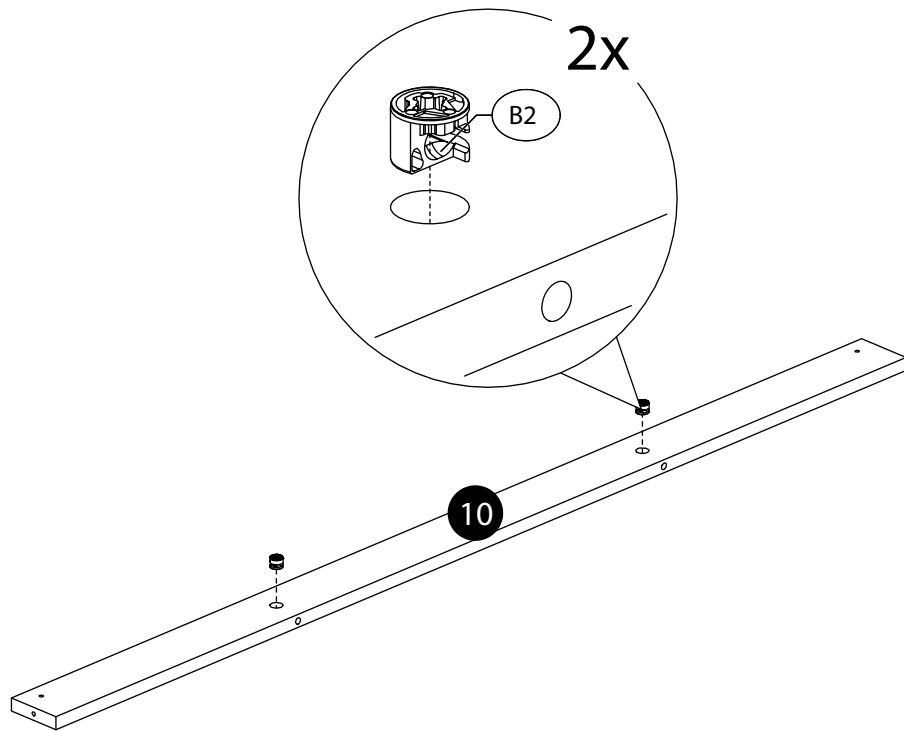
5.



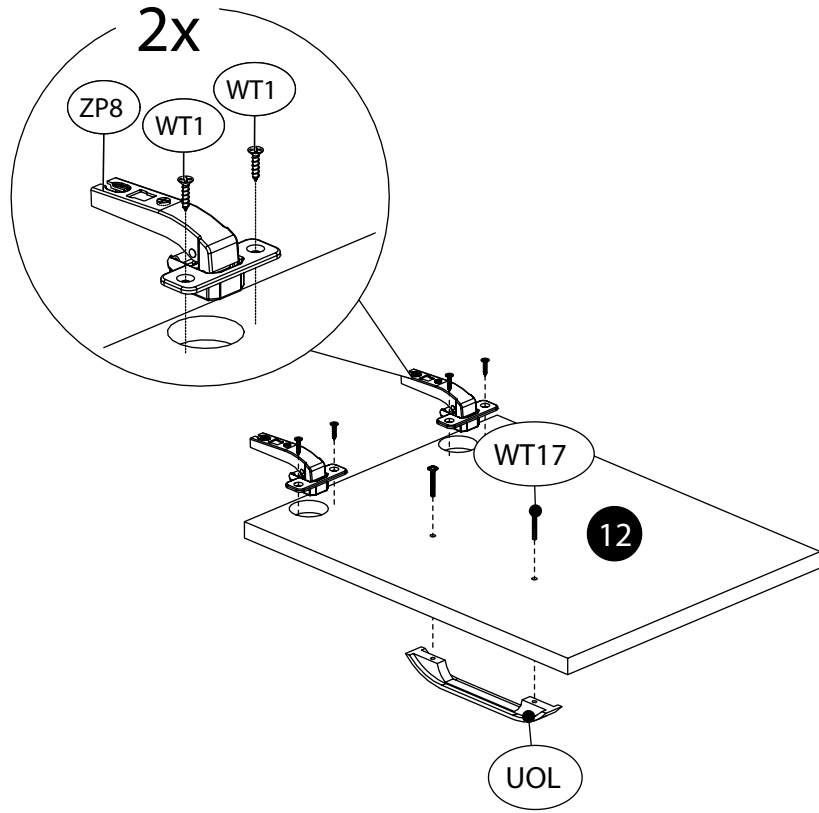
6.



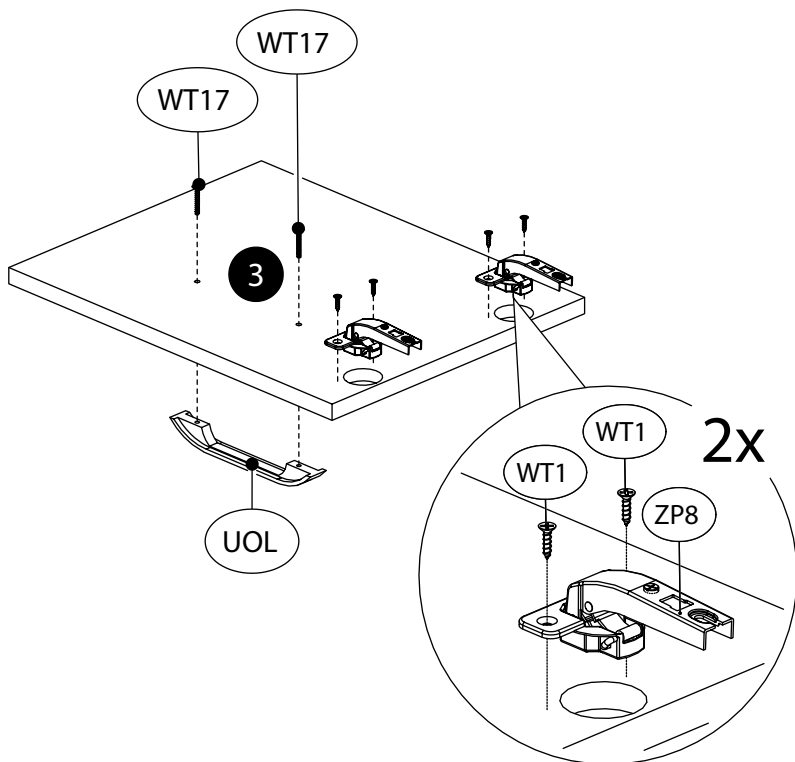
7.



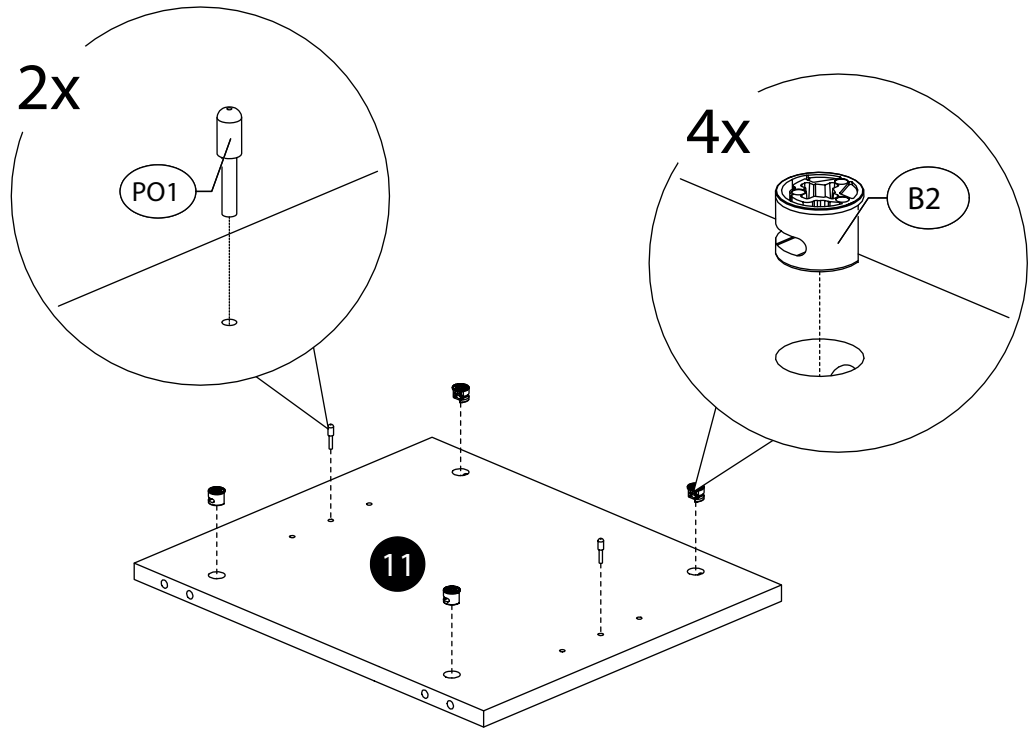
8.



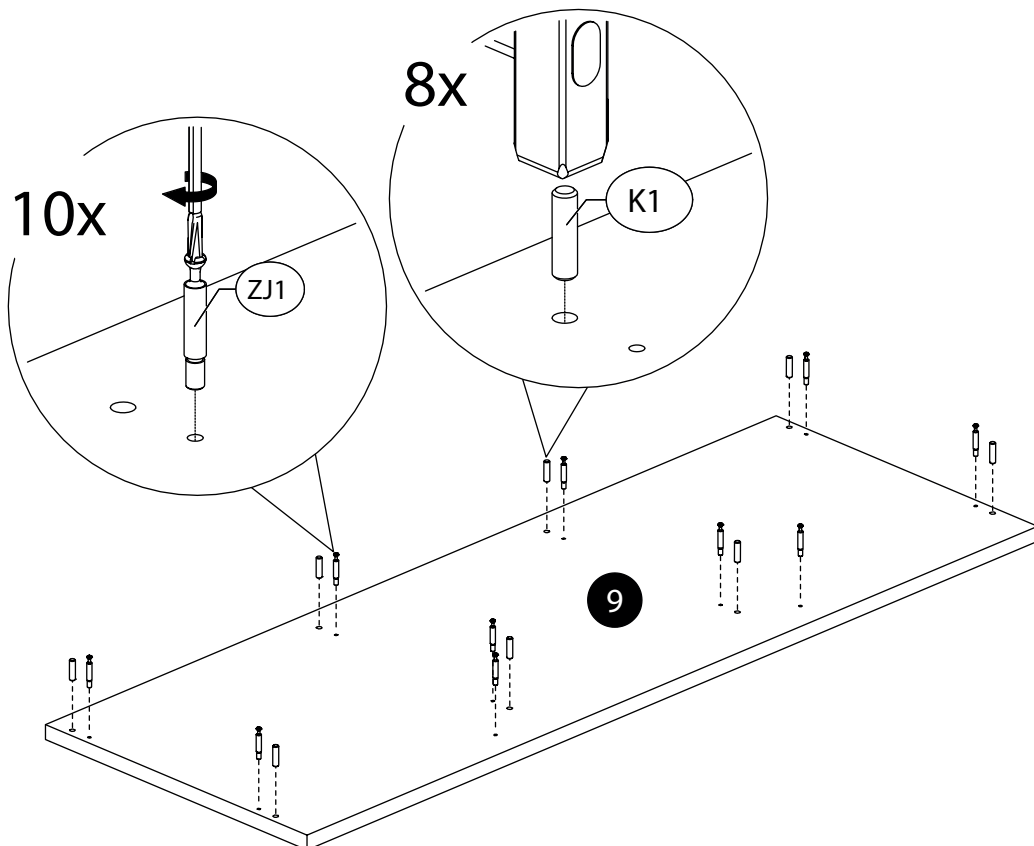
9.



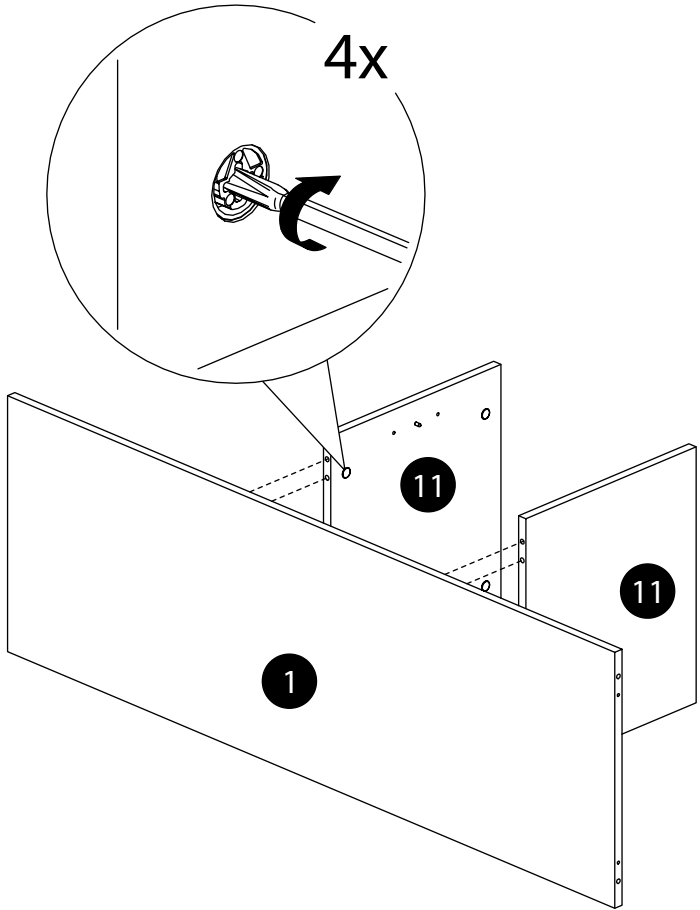
10.



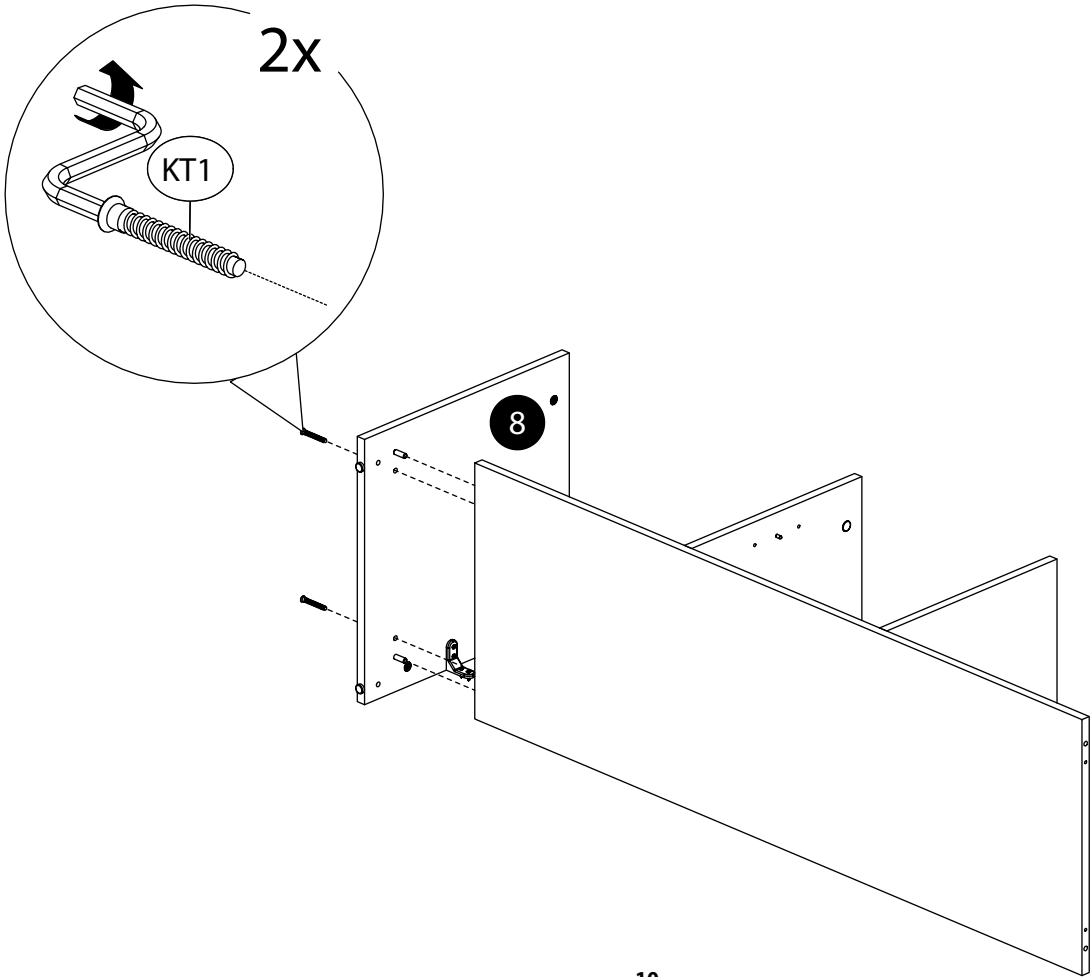
11.



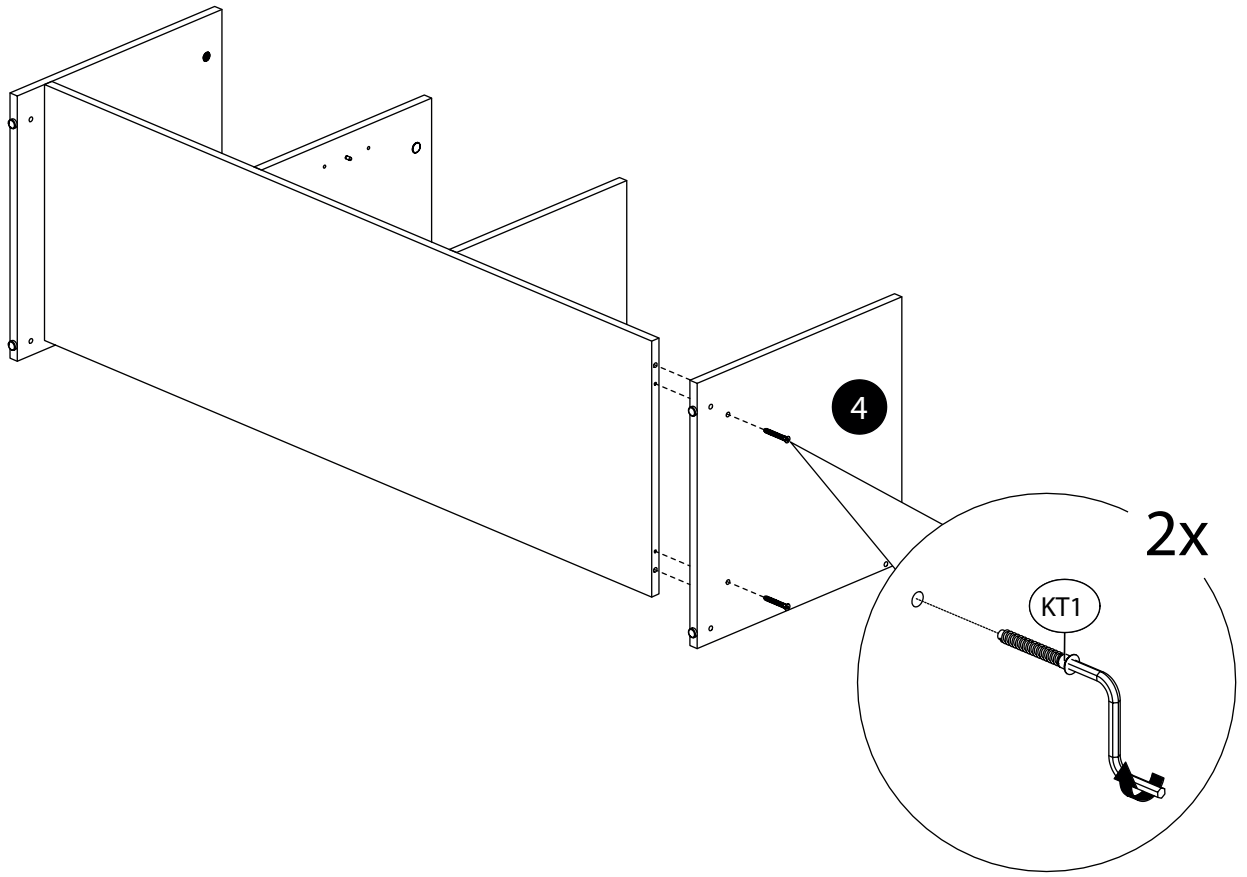
12.



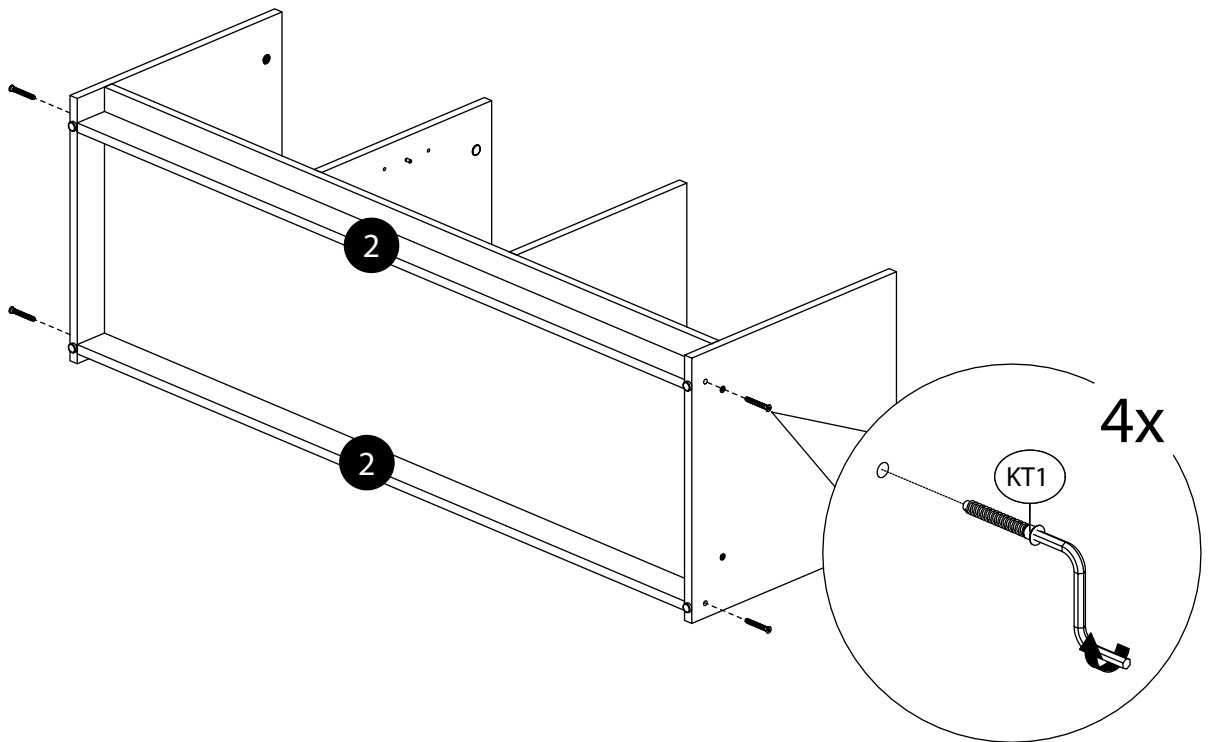
13.



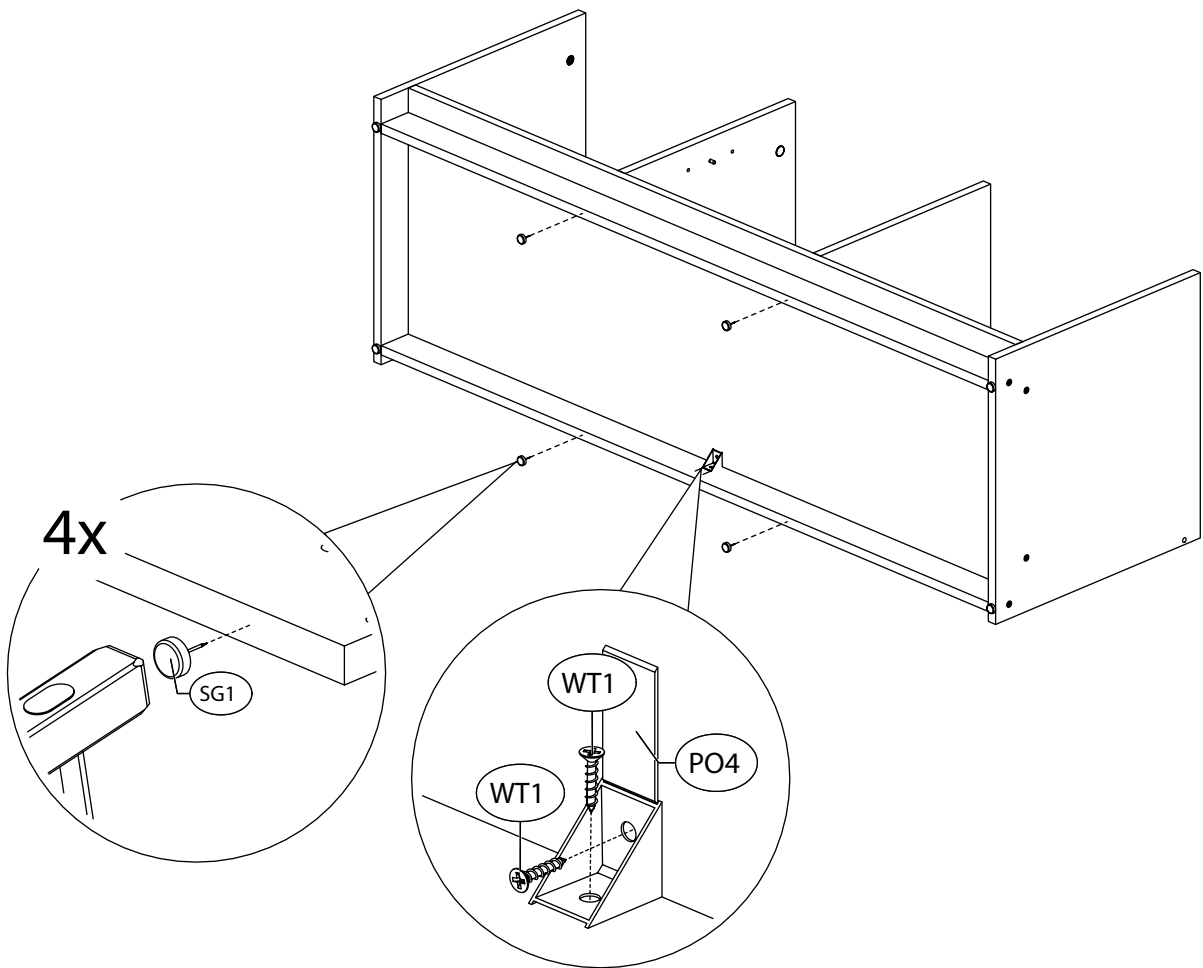
14.



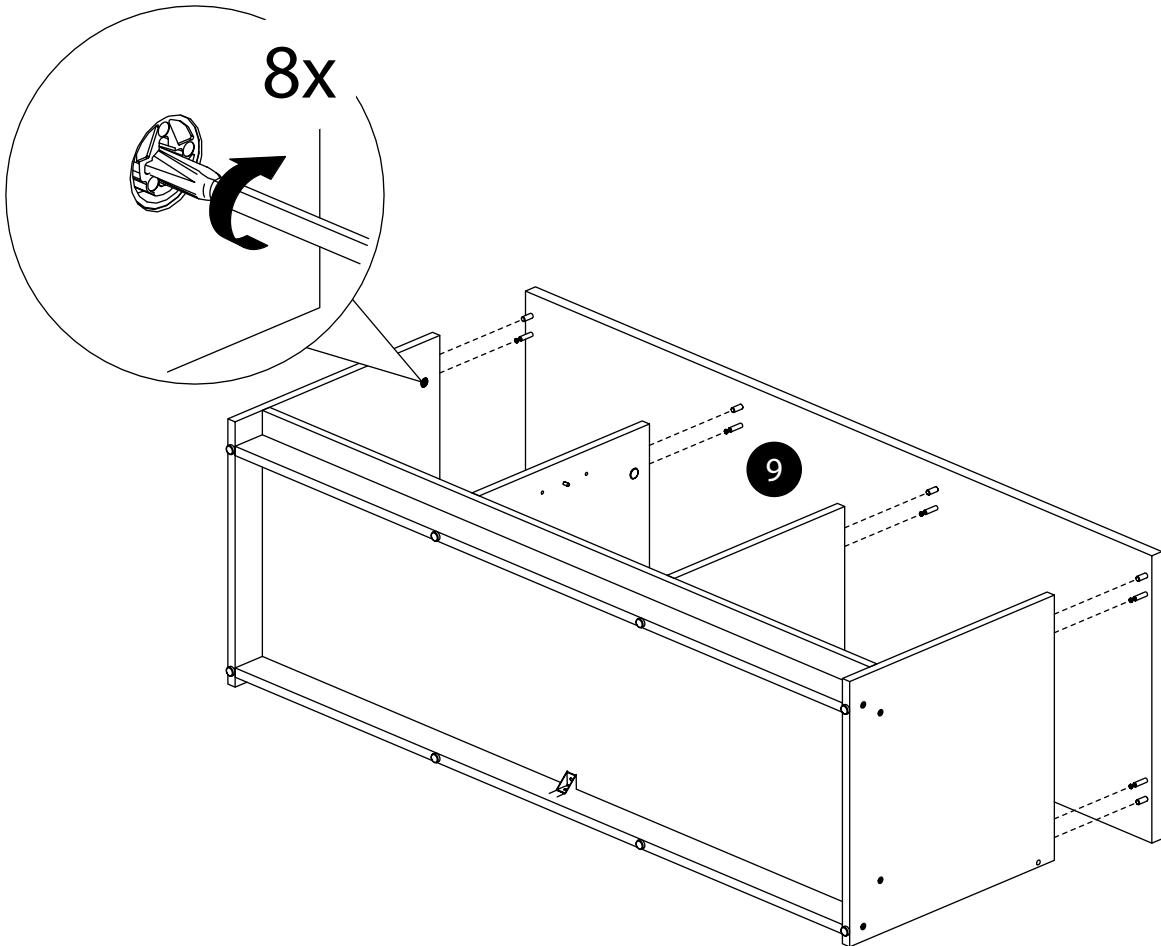
15.



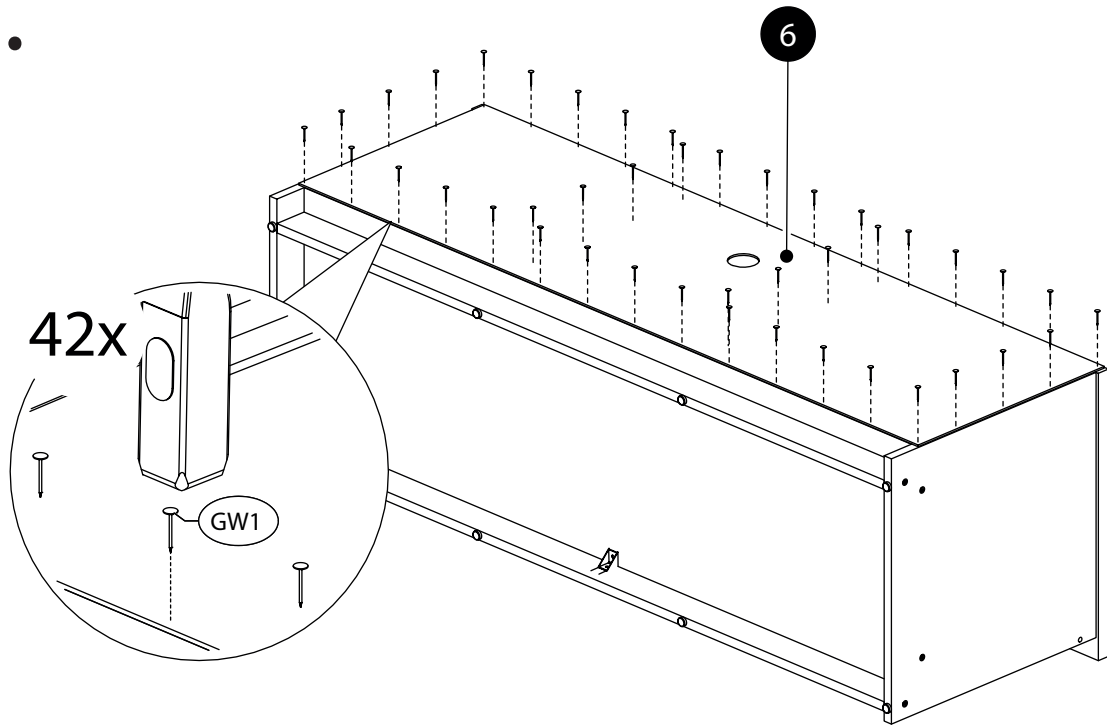
16.



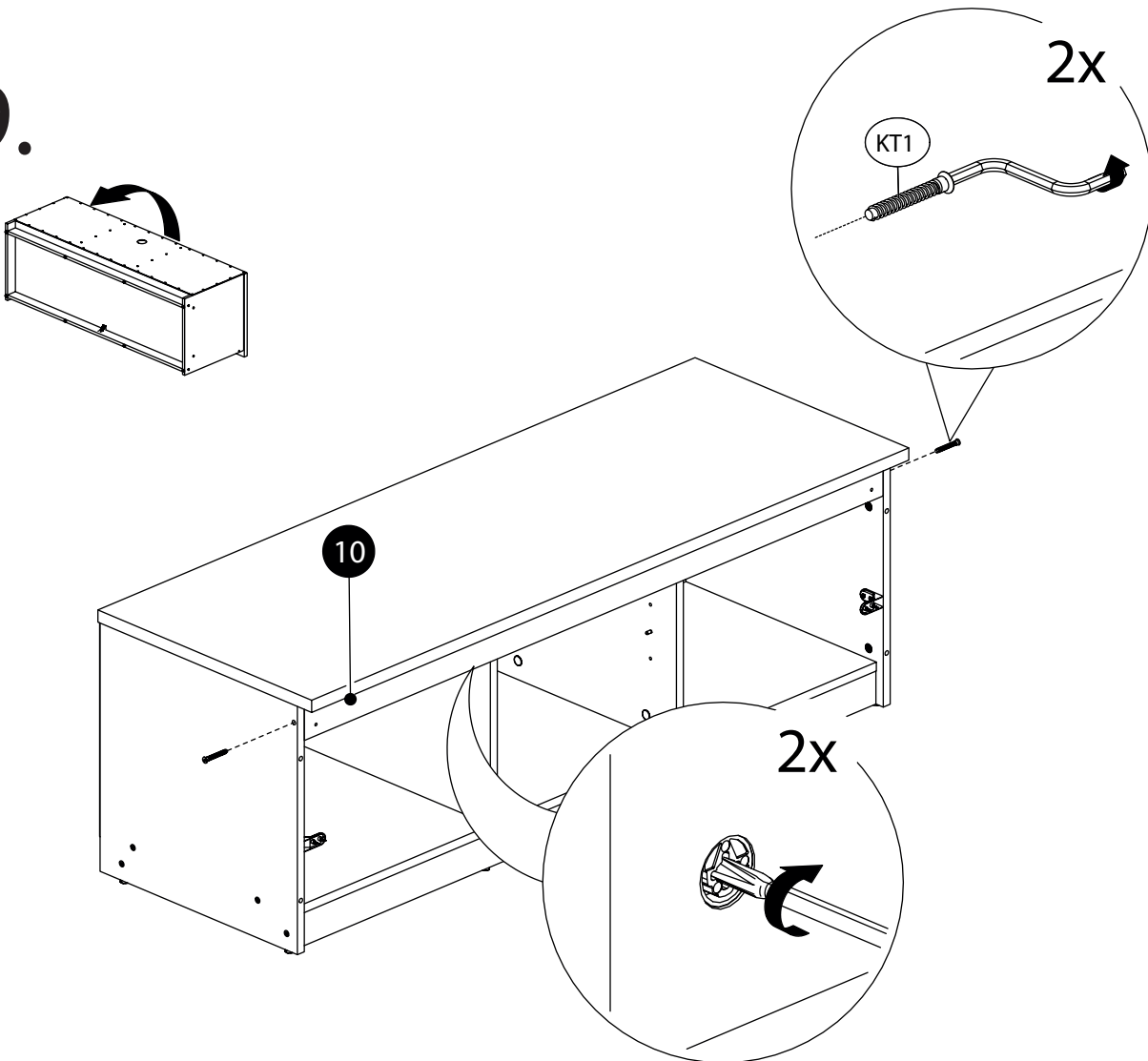
17.



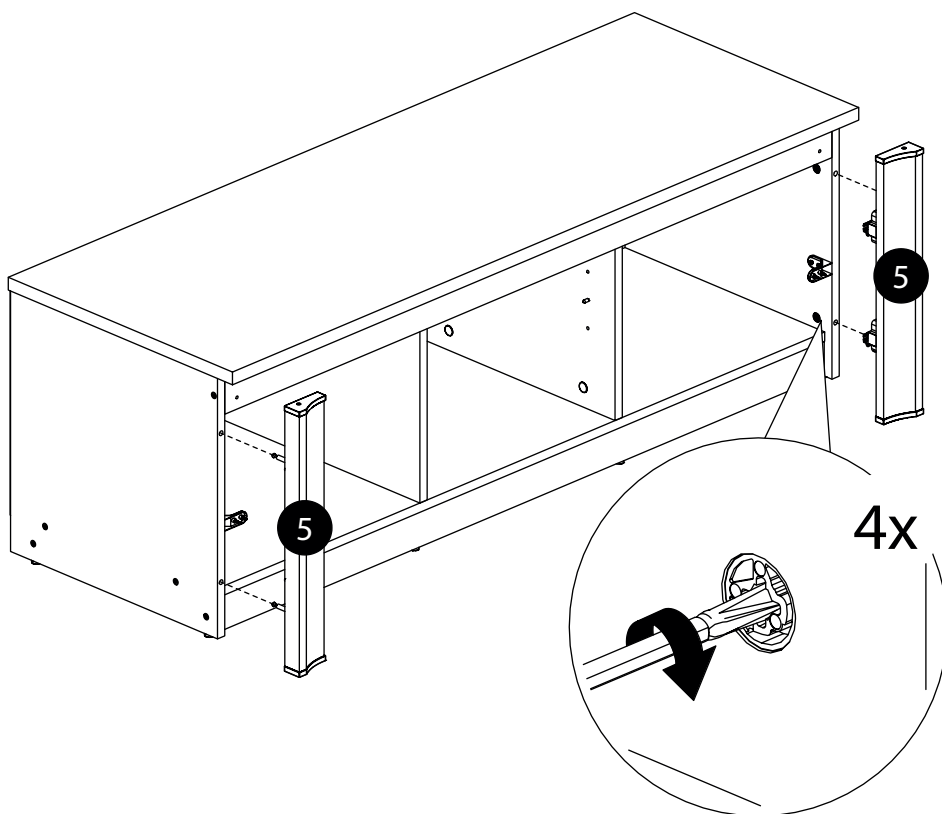
18.



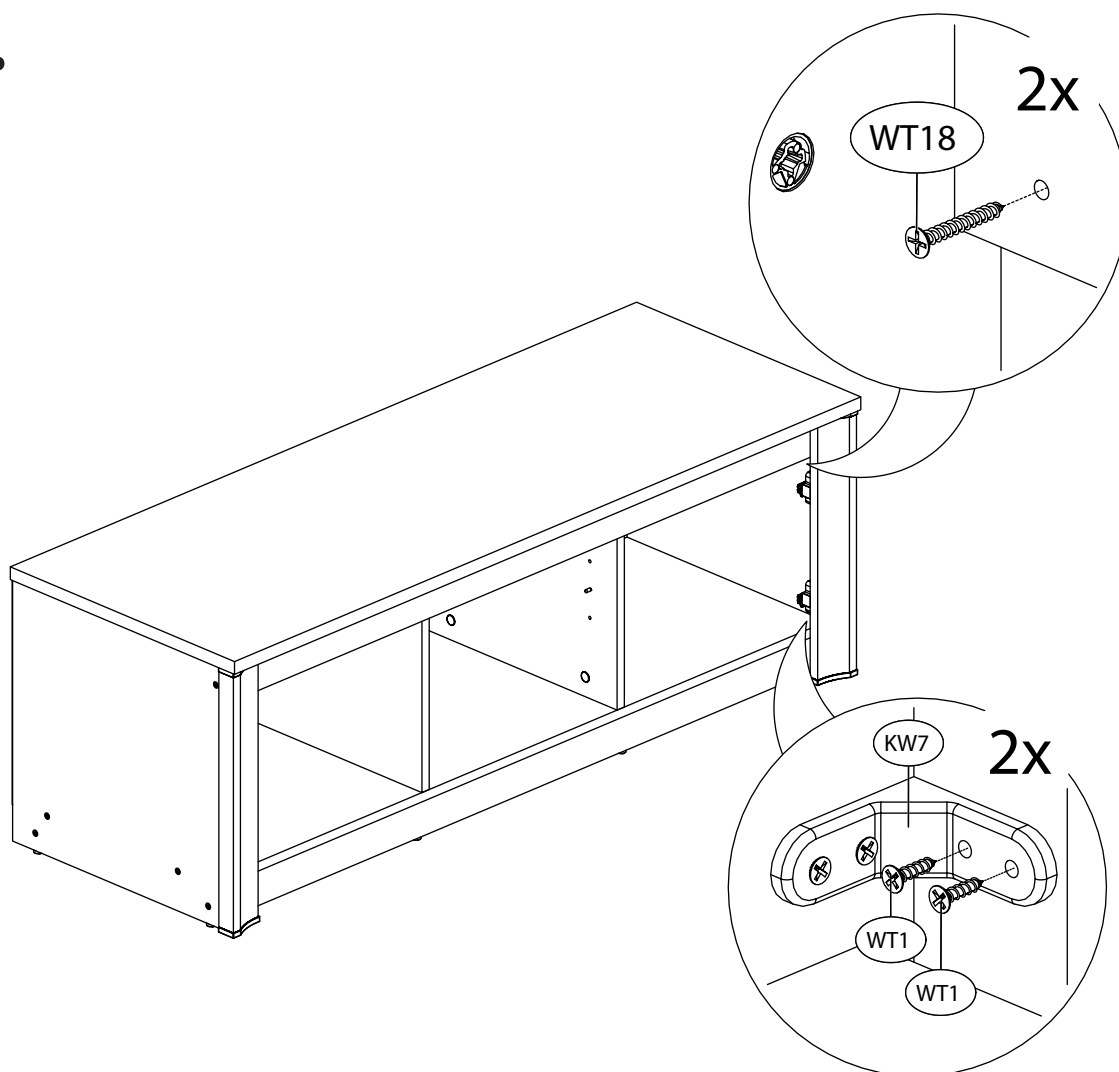
19.



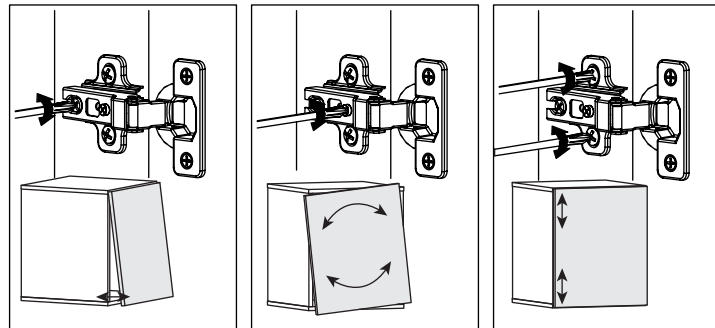
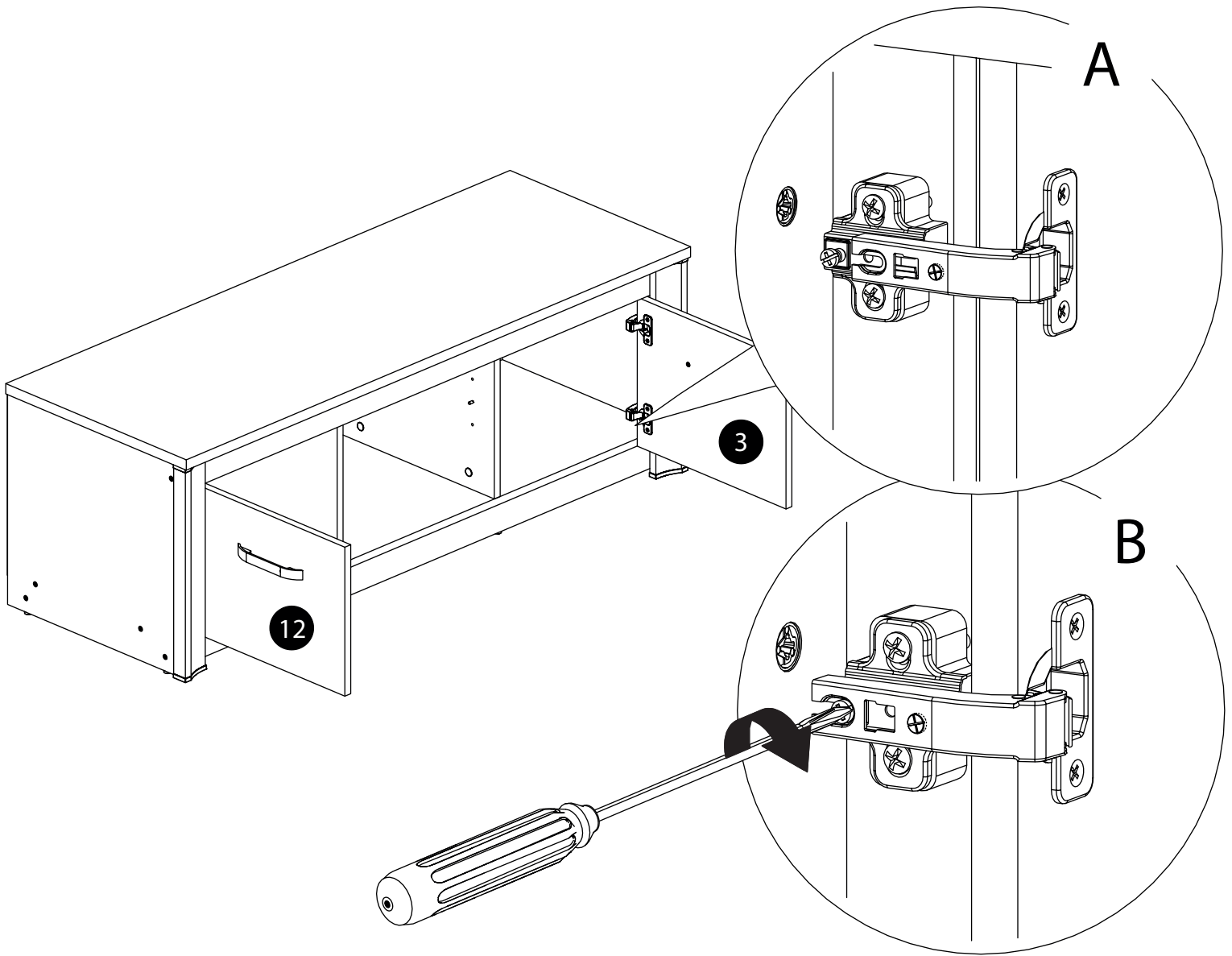
20.



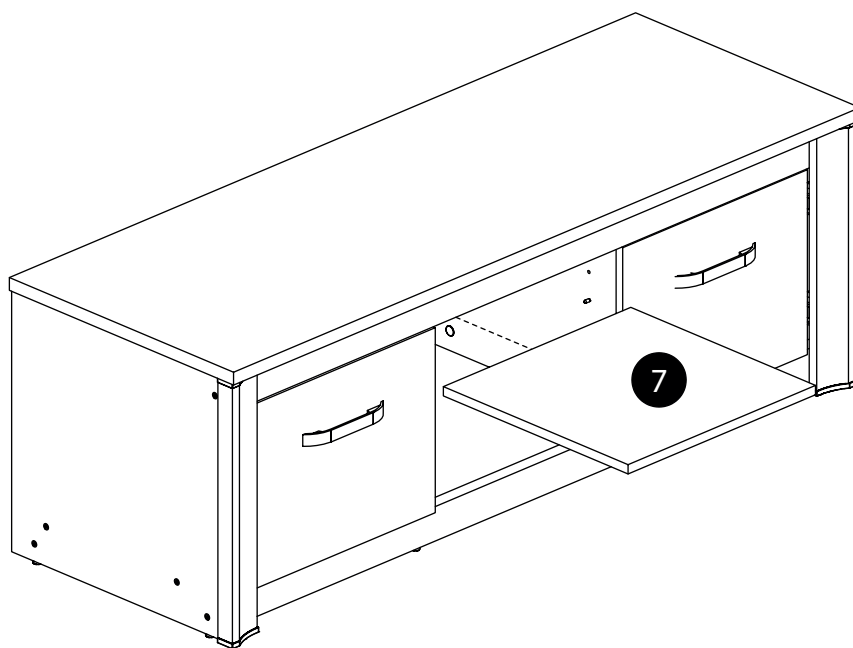
21.



22.



23.



24.

