



www.MLMEBLE.pl

GB D CZ SK AUS LT  
assembly instructions / montageanleitung / montážní návod / montážny návod / инструкции по монтажу / surinkimo instrukcija



## INSTRUKCJA MONTAŻU

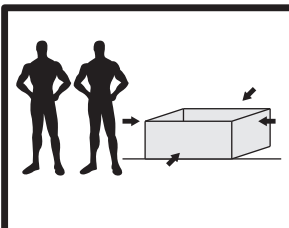
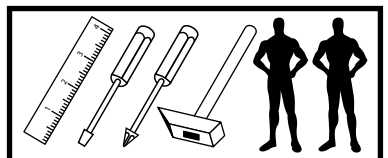
**BONTI 05**

↑190 →50 ↘41

akcesoria / accessories / zubehör / príslušenství / príslušenstvo / аксессуары / furnitūra :

x 16  KK 8/32	x 4  KT 6,3/50	x 2  KT 6,4/70	x 60  GZ 1,4/25	x 10  MD	x 12  PA Ø5	x 4  WT 3,5x16	x 2  WT 4x27	x 12  WT 4x30	x 11  WT 4x35	x 2  ZA 110°
x 2  PK H-2	x 4  WE 6,3x24	x 2  DPP 02	x 1  LT	x 1  UTO	x 4  ST BI-150	x 1  PKZ	x 1  klej / glue / kleber / lepidlo / lepidlo / клей / kljaj	x 1  klucz / key / schlüssel / klíč / kľúč / ключ / raktas		

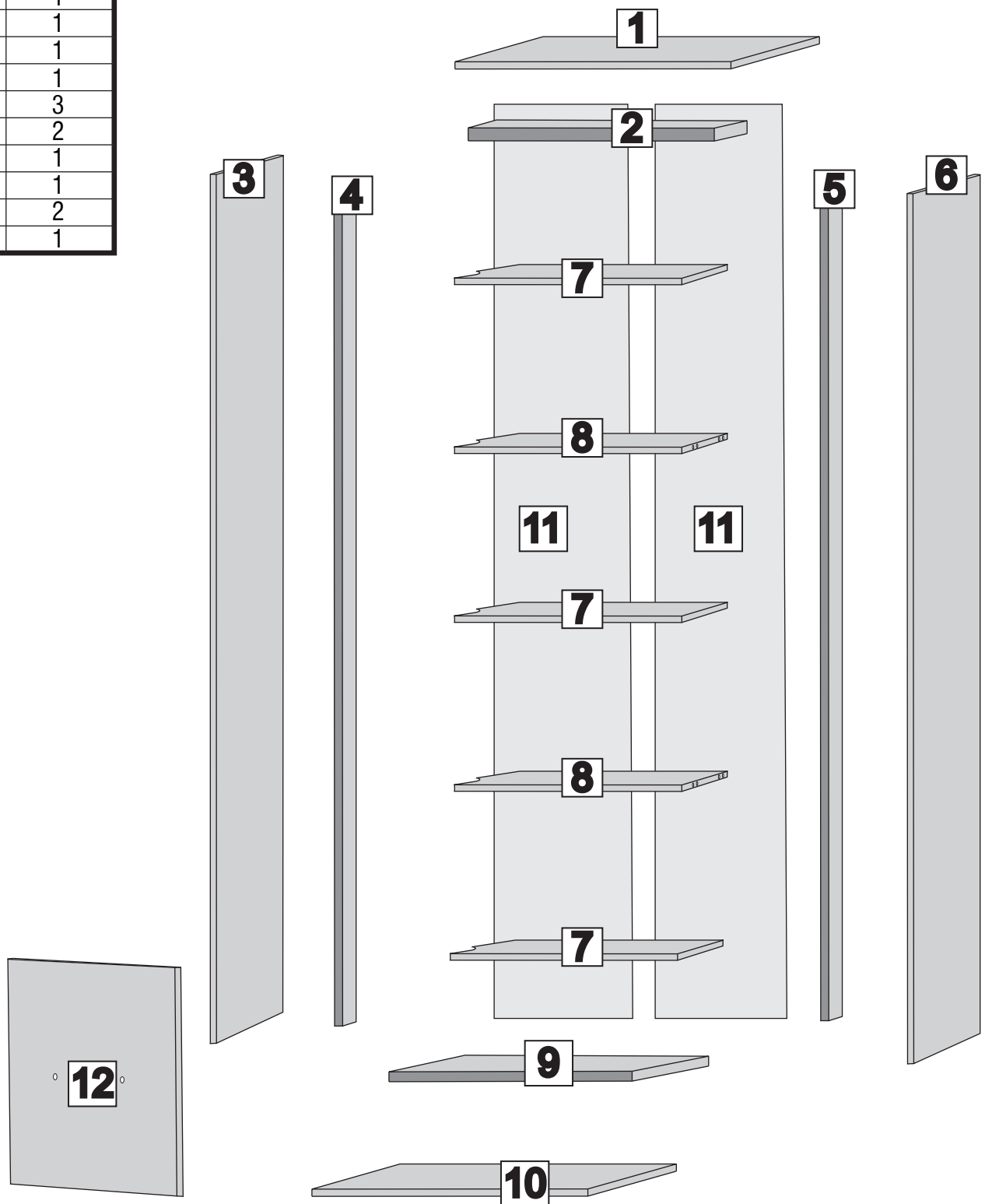
do montażu potrzebne są:  
are needed for assembly:  
sind erforderlich für die montage:  
jsou potřebné pro montáž:  
sú potrebné pre montáž:  
которые необходимы для сборки:  
Surinkimui reikės:

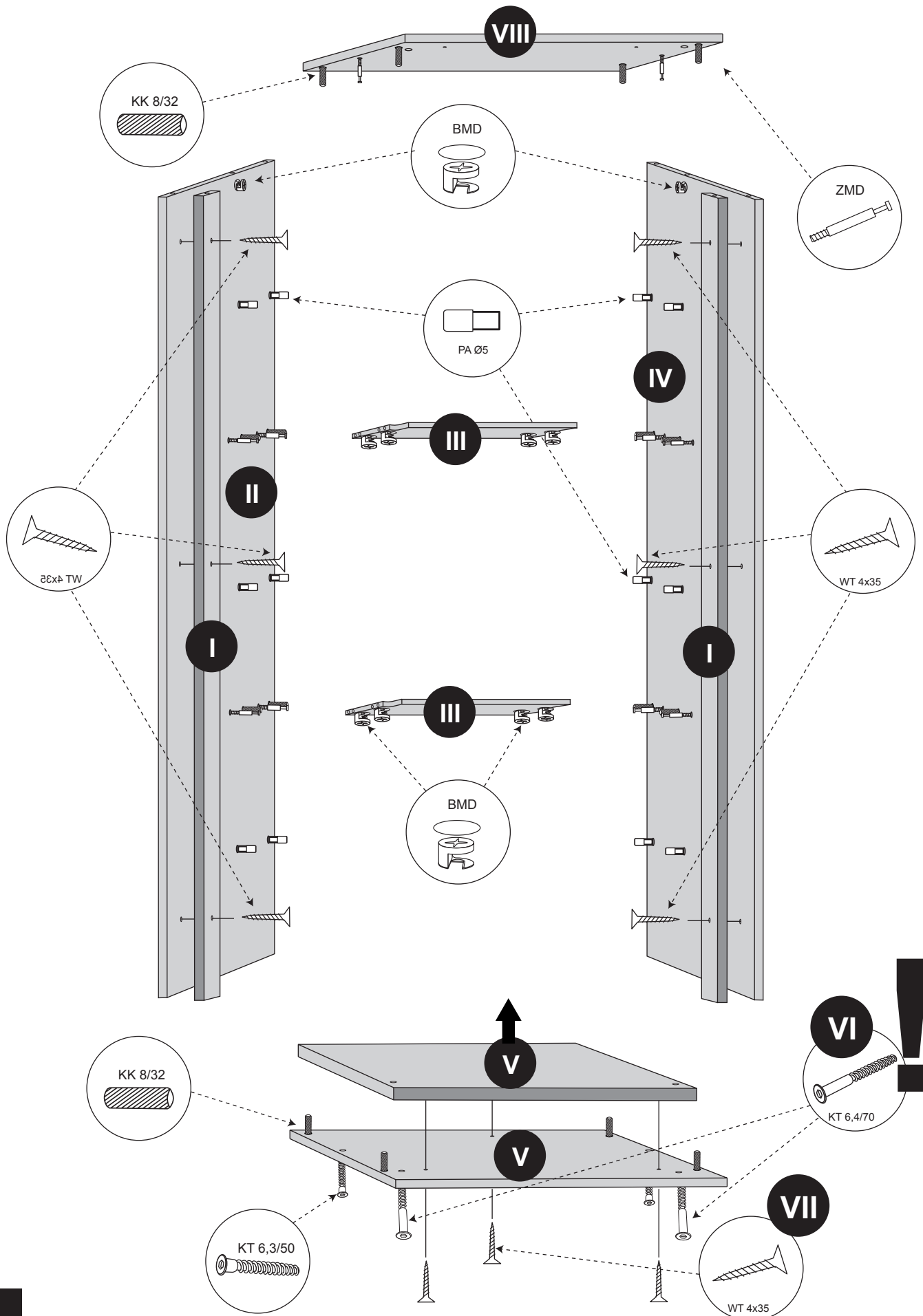


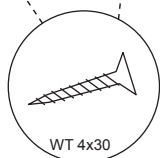
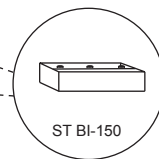
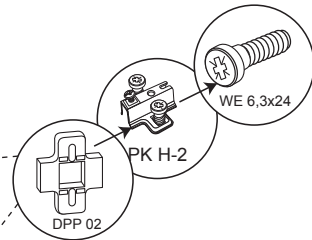
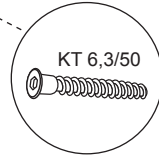
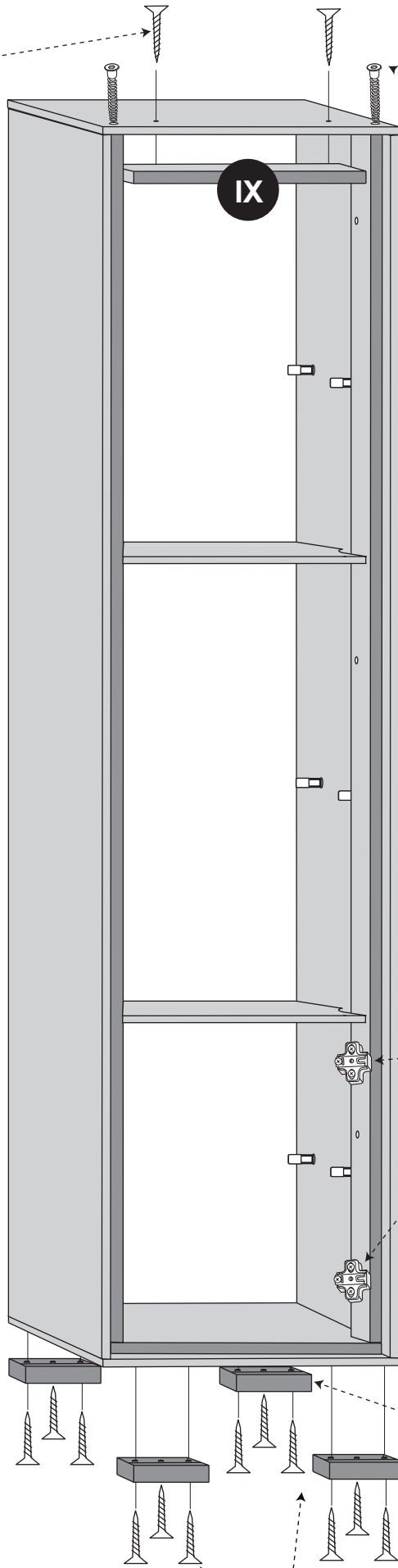
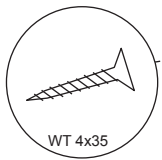
**UWAGA !** - mebel należy składać w pozycji poziomej  
**WARNING!** - furniture should be submitted in a horizontal position  
**WARNUNG!** - Möbel sollten in einer horizontalen Position vorzulegen  
**POZOR!** - Nábytek by měl být předložen ve vodorovné poloze  
**POZOR!** - Nábytek by mal byť predložený vo vodorovnej polohe  
**ВНИМАНИЕ!** - Мебель должна быть представлена в горизонтальном положении  
**DĚMESIO!** - Baldą surenkame horizontalioje padėtyje

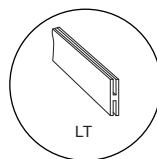
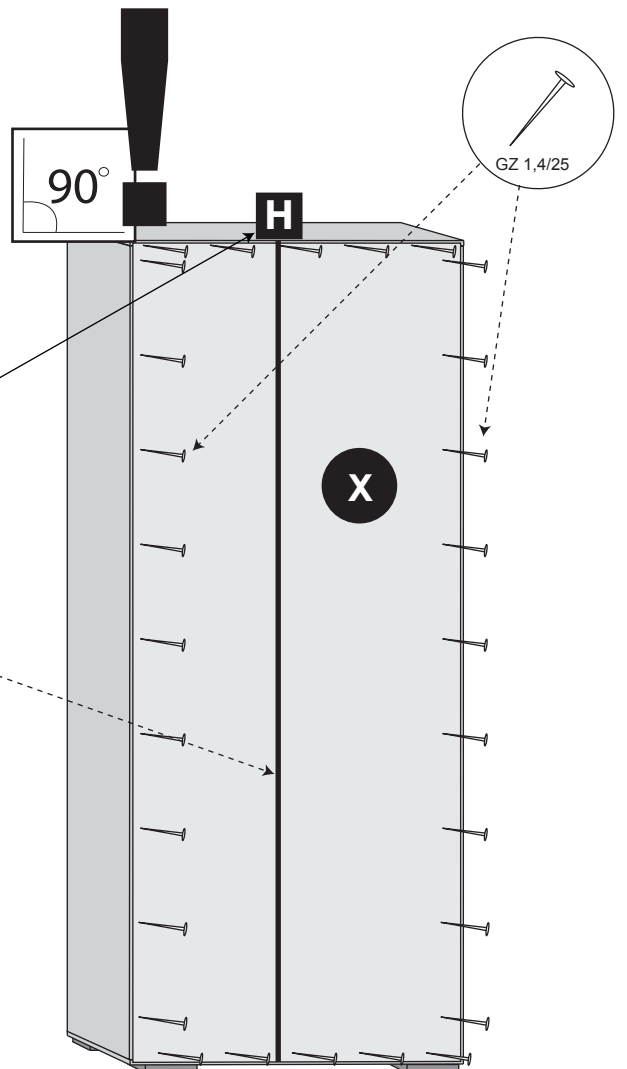
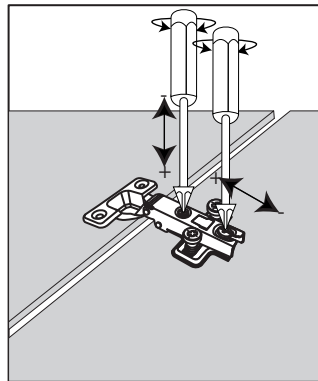
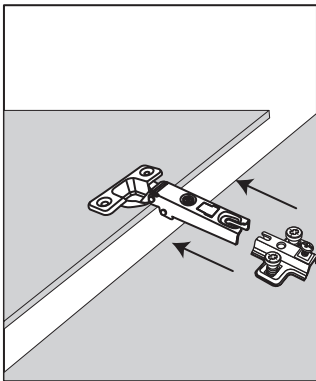
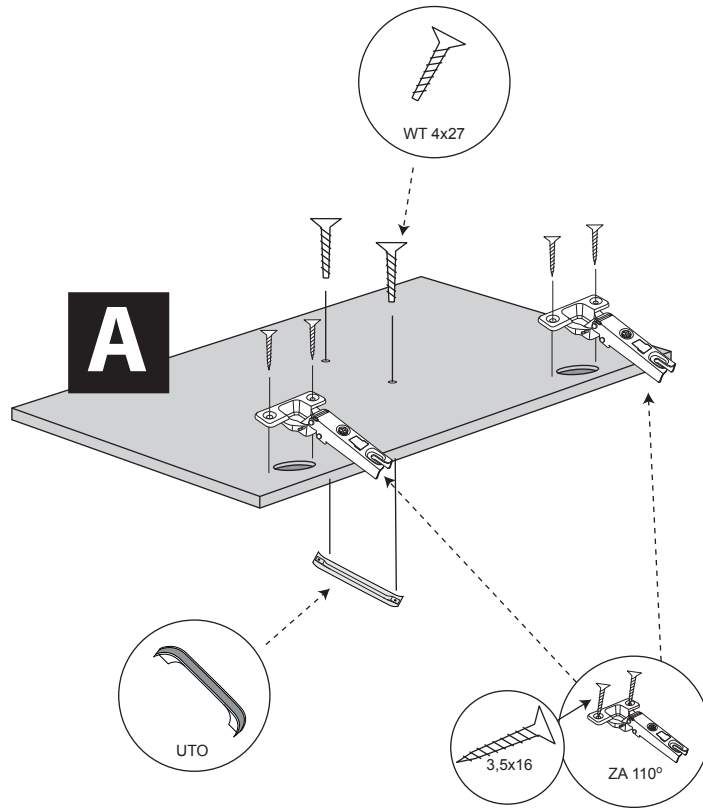
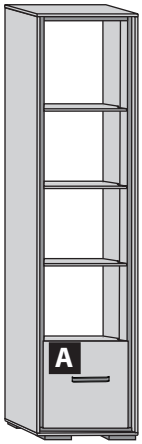
**UWAGA !** - w pierwszej kolejności wbijamy akcesoria „KK” i „MD” w blaty oraz boki.  
**WARNING!** - The first accessory sticks "KK" and "MD" in the tops and sides.  
**WARNUNG!** - Die erste Accessoire-Sticks "KK" und "MD" in den Spitzen und an den Seiten.  
**POZOR!** - První příslušenství holí "KK" a "MD" v korunách a boky.  
**POZOR!** - Prvé príslušenstvo palíc "KK" a "MD" v korunách a boky.  
**ВНИМАНИЕ!** - Первый аксессуаров палочки "KK" и "MD" по вершинам и по бокам.  
**DĚMESIO!** - Pirmiausiai furnitūrą KK ir MD įkalame į stalviršį ir šonus.

Nr/No	Szt/Qty
1	1
2	1
3	1
4	1
5	1
6	1
7	3
8	2
9	1
10	1
11	2
12	1









**UWAGA!** - Mocowanie do ściany.  
**WARNING!** - Attaching to the wall.  
**WARNUNG!** - Anbringen an der Wand.  
**POZOR!** - Připevnění na stěnu.  
**POZOR!** - Pripevnenie na stenu.  
**ВНИМАНИЕ!** - Крепление к стене.  
**DĚMESIO!** - Tvirtinimas prie sienos.

