



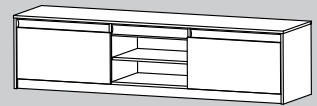
www.MLMEBLE.pl

GB D CZ SK RUS LT  
assembly instructions / montageanleitung / montážní návod / montážny návod / инструкции по монтажу / surinkimo instrukcija



# INSTRUKCJA MONTAŻU

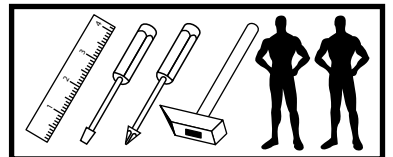
**FJORD 07**  
↑47 →185 ↗41



akcesoria / accessories / zubehör / příslušenství / príslušenstvo / аксессуары / furnitūra :

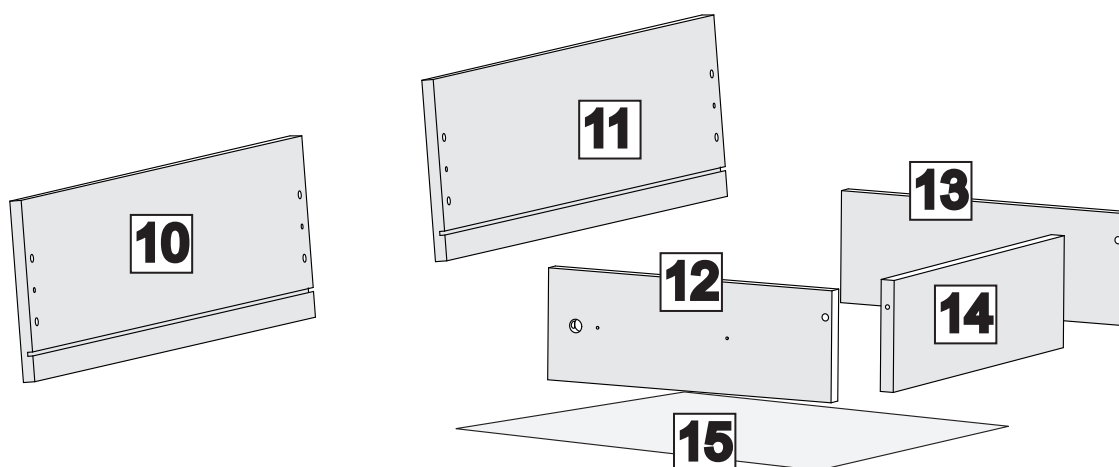
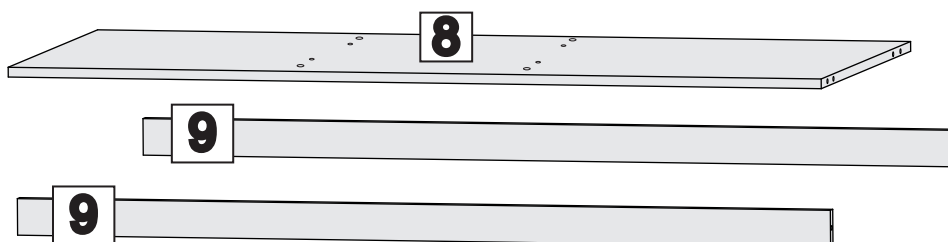
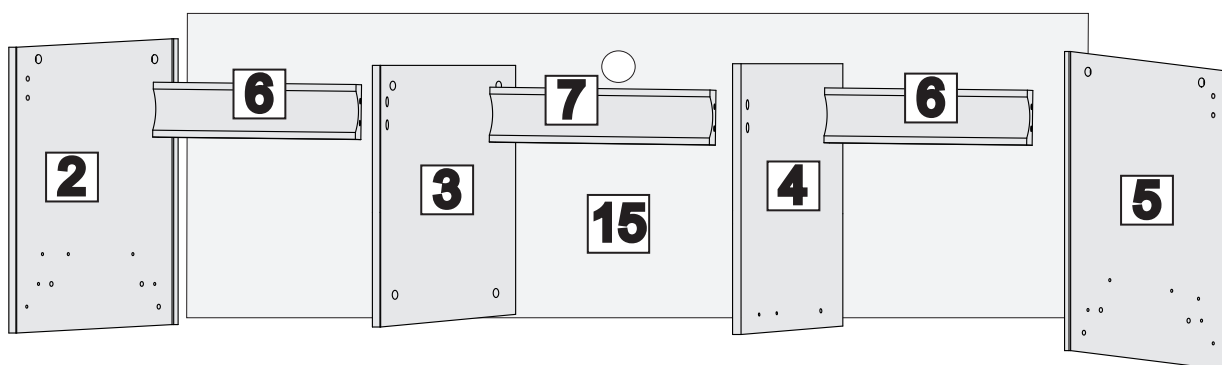
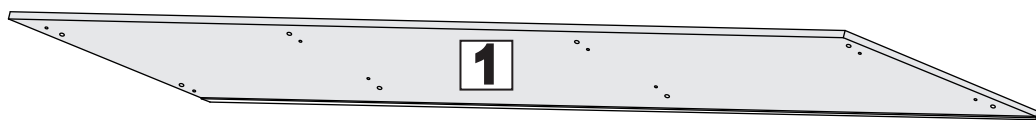
x 28  KK 8/32	x 8  KT 6,3/50	x 4  KK 8/60	x 30  GZ 1,4/25	x 8  SG 8/8	x 20  MD	x 4  PA Ø5	x 8  WT 3,5x16	x 2  PK L-350	x 32  WTL 3x16	x 6  SP
x 12  WE 6,3x13	x 2  WS L350	x 2  PK 25	x 1  klej / glue / kleber / lepidlo / lepidlo / клей / kljaj	x 1  kluczyk / key / schlüssel / kľúč / кључ / raktas						

**do montażu potrzebne są:**  
are needed for assembly:  
sind erforderlich für die montage:  
jsou potřebné pro montáž:  
sú potrebné pre montáž:  
которые необходимы для сборки:  
Surinkimui reikės:



**! UWAGA !** - w pierwszej kolejności wbijamy akcesoria „KK” i „MD” w blaty oraz boki.  
**WARNING!** - The first accessory sticks "KK" and "MD" in the tops and sides.  
**WARNUNG!** - Die erste Accessoire-Sticks "KK" und "MD" in den Spitzen und an den Seiten.  
**POZOR!** - První příslušenství holi "KK" a "MD" v korunách a boky.  
**POZOR!** - Prvé príslušenstvo palíc "KK" a "MD" v korunách a boky.  
**ВНИМАНИЕ!** - Первый аксессуаров палочки "KK" и "MD" по вершинам и по бокам.  
**DÉMESIO!** - Pirmiausiai furnitūrą KK ir MD įkalame į stalviršį ir šonus.

Nr/No	Szt/Qty
1	1
2	1
3	1
4	1
5	1
6	2
7	1
8	1
9	2
10	1
11	1
12	1
13	2
14	
15	



**!**  
**UWAGA!** - Wypinanie prowadnicy  
**WARNING!** - guides disassembling  
**WARNUNG!** - Ausstecken Führer  
**POZOR!** - vytažení pojezdů  
**POZOR!** - sprievodca pre montáž nábytku  
**ВНИМАНИЕ!** - демонтаж направляющих  
**DĒMESIO!** - Išrinkimas atskyrimas

