

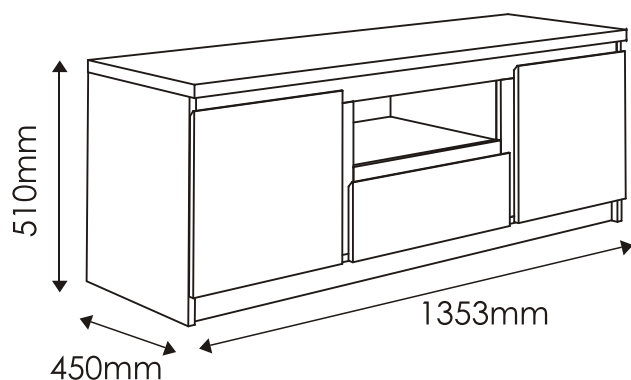
PELLO

TYP 51 - Rtv 2D-1S (130)

Indeks wyrobu: PRO-007-5101

Data : 28-10-2010

MEBLE *Wójcik*



Producent:

Wójcik Fabryka Mebli Spółka z o. o.
ul. Mazurska 45
82-300 Elbląg
e-mail: handlowy@meblewojcik.pl



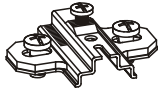







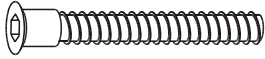

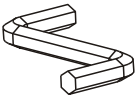

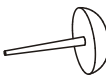



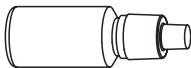

W razie braku lub uszkodzenia jakiegś części najszybszym sposobem złożenia reklamacji jest kontakt z lokalnym dystrybutorem u którego towar został zakupiony.

Do złożenia reklamacji koniecznym będzie podanie następujących danych:

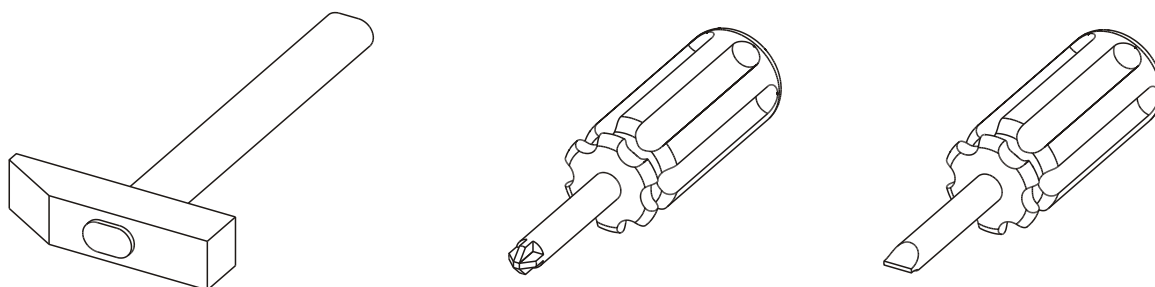
- indeks wyrobu (xxx-xxx-xxxx);
- data instrukcji z pierwszej strony;
- numer elementu lub okucia;
- ilość brakujących elementów lub okuć;
- kolor wyrobu (umieszczony na zewnętrznym opakowaniu wyrobu);
- dowód zakupu wyrobu;
- Twoje dane kontaktowe.

Proszę sprawdzić kompletność okuć przed montażem.
Upewnij się, że używasz odpowiednie elementy.

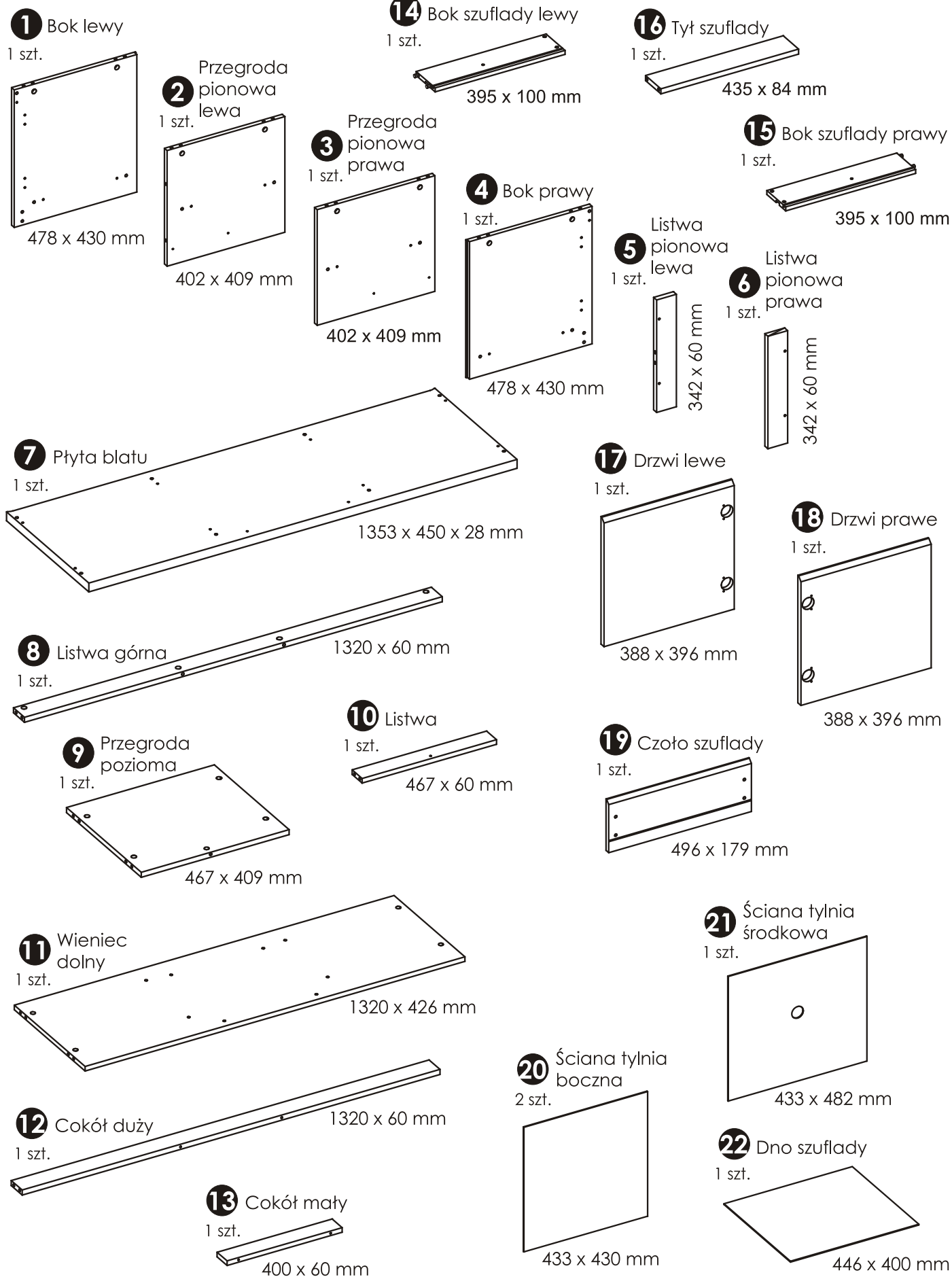
Okucia znajdujące się w paczce.

| | | |
|---|---|---|
| A1 32 szt. Kołek - $\varnothing 8 \times 35\text{mm}$  | A2 4 szt. Kołek - $\varnothing 8 \times 45\text{mm}$  | B0 4 szt. Prowadnik do zawiasu  |
| B1 4 szt. Zawias prosty  | C1 8 szt. Wkręt EURO 4 x 13mm  | C2 4 szt. Wkręt EURO 5 x 13mm  |
| E0 25 szt. Zaślepka (do E1)  | E1 25 szt. Mimośród - $\varnothing 15 \times 12\text{mm}$  | F1 25 szt. Trzpień - $\varnothing 6 \times 34\text{mm}$  |
| G0 8 szt. Zaślepka (do G1)  | G1 8 szt. Konfirmat - $\varnothing 7 \times 50\text{mm}$  | K1 2 szt. Wkręt M4 x 8mm  |
| M 1 szt. Klucz imbusowy  | N1 40 szt. Wkręt US 3 x 16mm  | O2 8 szt. Ślizgacz z gwoździem  |
| P5 1 szt. Przepust kablowy $\varnothing 40$  | R1 6 szt. Płytki łącznikowa  | R4 2 szt. Stabilizator ściany tylnej  |
| S 1 szt. Klej  | TO 2 szt. Prowadnica kulkowa L-250  | <p>Uwaga !!! Okucia trzymać z dala od dzieci.</p> |

Potrzebne narzędzia.

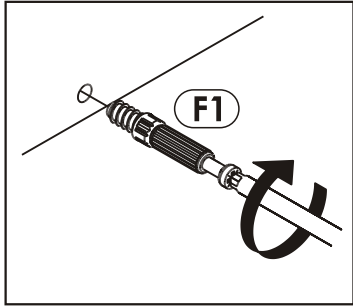


Elementy znajdujące się w paczkach.

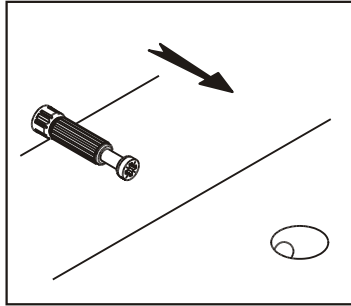


Zasada mimośrodowego i trzpienia.

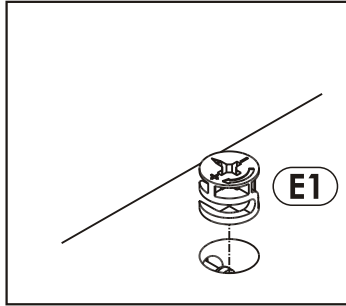
Krok 1:
Wkręć trzpień w element drewniany.



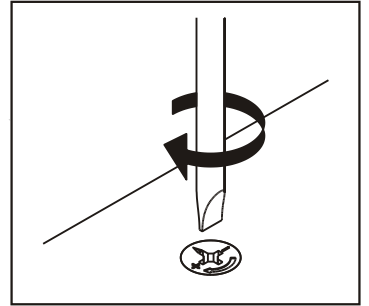
Krok 2:
Dosuń element drewniany z trzpieniem do odpowiadającego mu elementu.



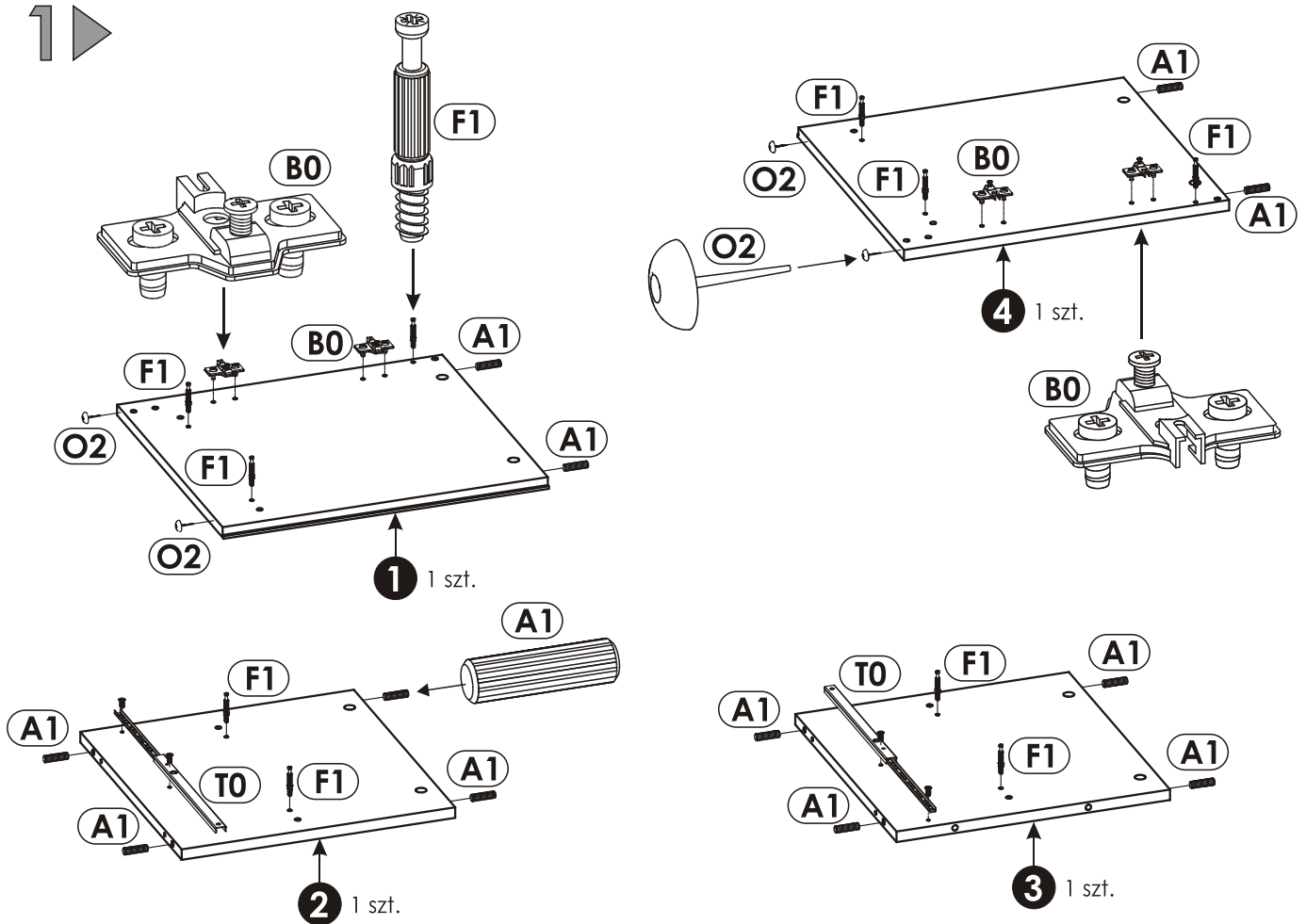
Krok 3:
Wciśnij mimośród w otwór, w którym wystaje trzpień.



Krok 4:
Śrubokrętem lub kluczem imbusowym obróć mimośród w prawo.

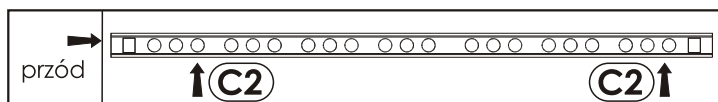


Schemat składania.

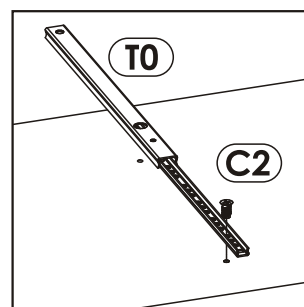


Uwaga!

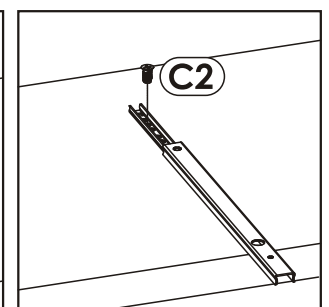
Przyłożyć prowadnicę "T0" w odpowiadające jej miejsce. Przykręcić najpierw jeden wkręt "C2" zgodnie ze szkicem 1.1. oraz 1.3.. Następnie przesunąć prowadnicę tak aby była możliwość wkręcenia drugiego wkrętu "C2" z tyłu prowadnicy szkic 1.2..



Szkic 1.3.



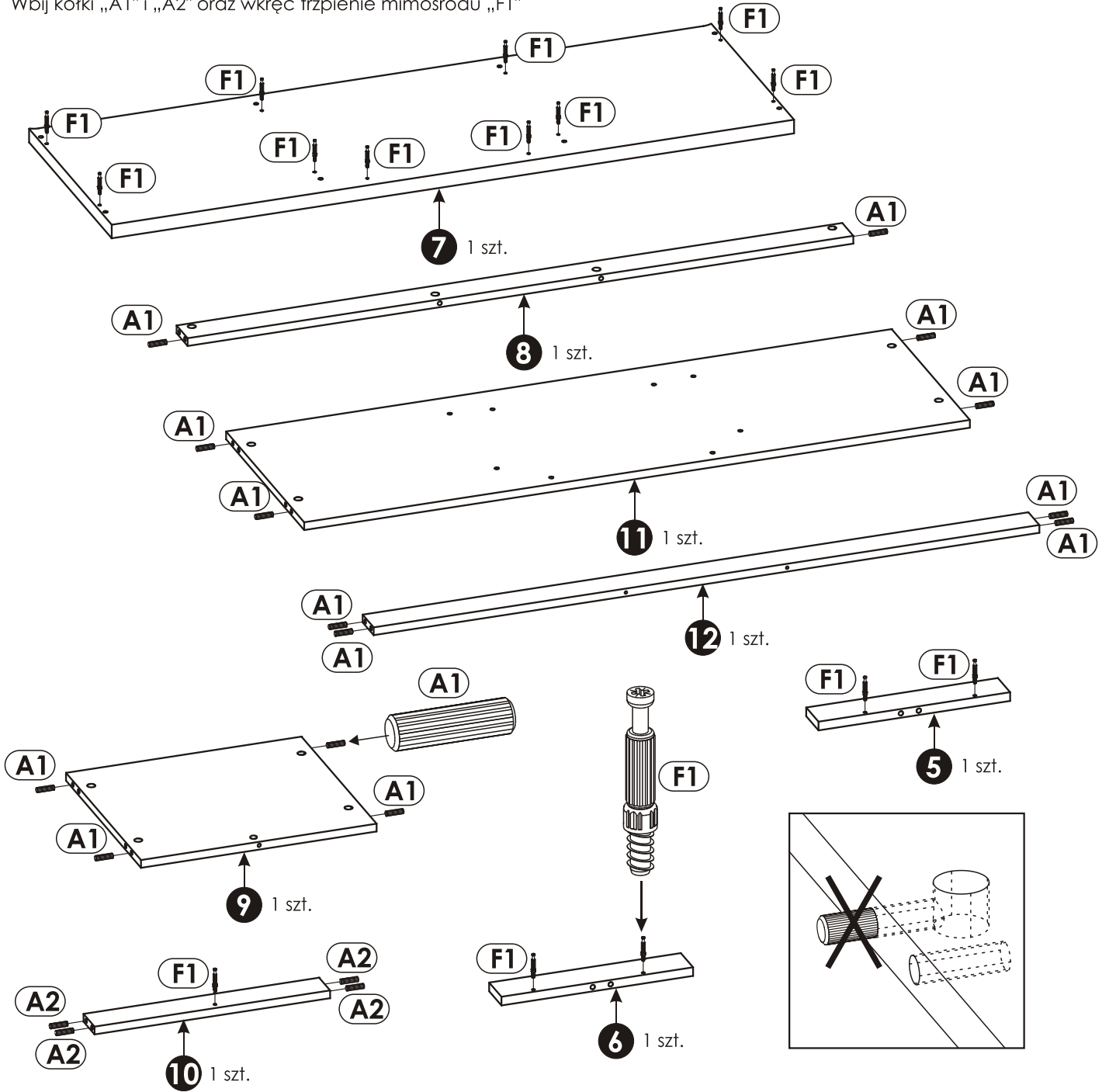
Szkic 1.1.



Szkic 1.2.

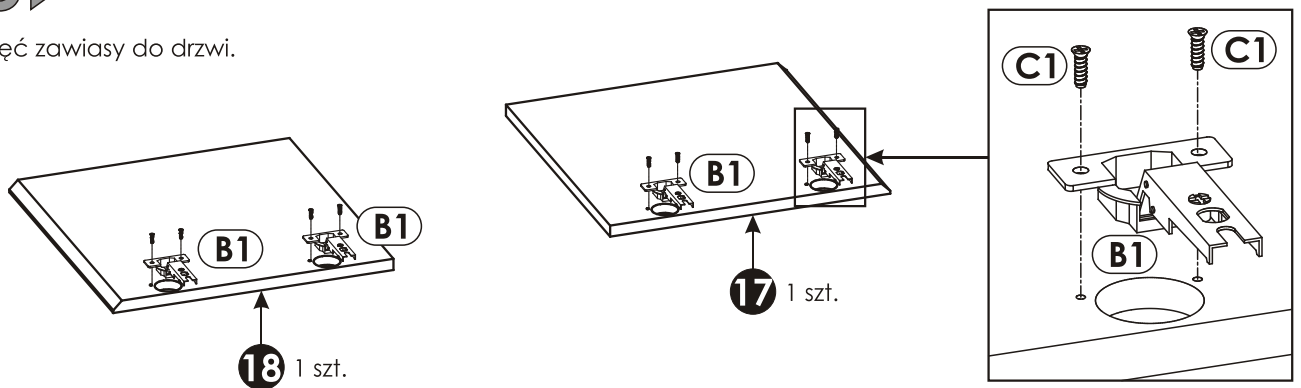
2 ▶

Wbij kołki „A1” i „A2” oraz wkręć trzpienie mimośrodowe „F1”



3 ▶

Przykręć zawiasy do drzwi.



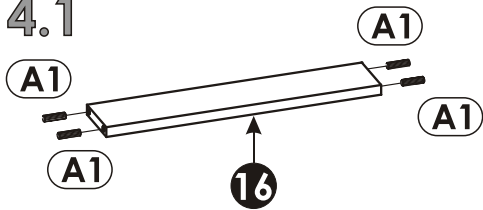
4

Złóż 1 kpl. szuflady.

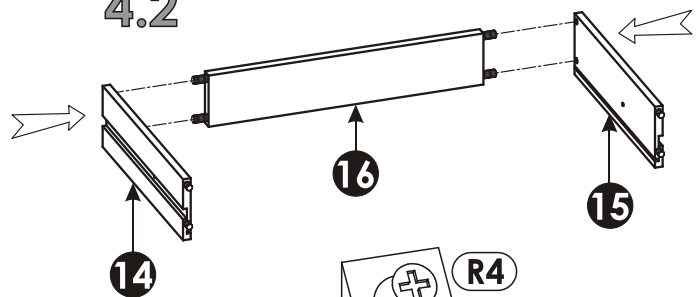
Uwaga!

W otwory, w które przychodzą kołki "A1", oraz w czole szuflady "19" użyj dodatkowo kleju "S".
 Przed przybiciem dna szuflady sprawdź przekątną bryły "a" i "b".

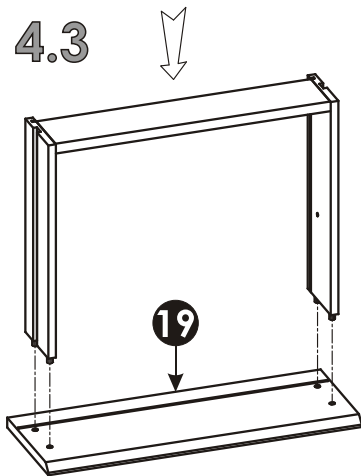
4.1



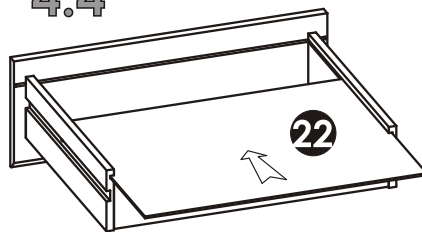
4.2



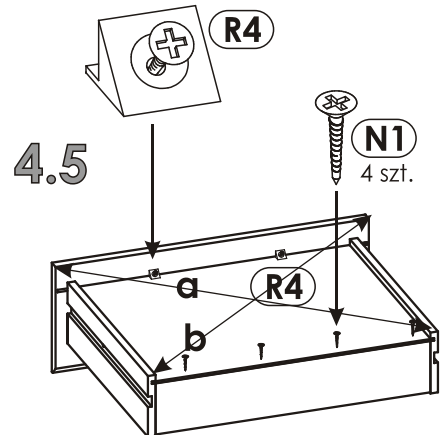
4.3



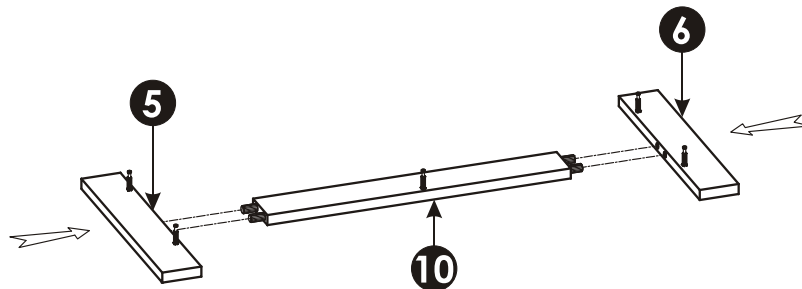
4.4



4.5



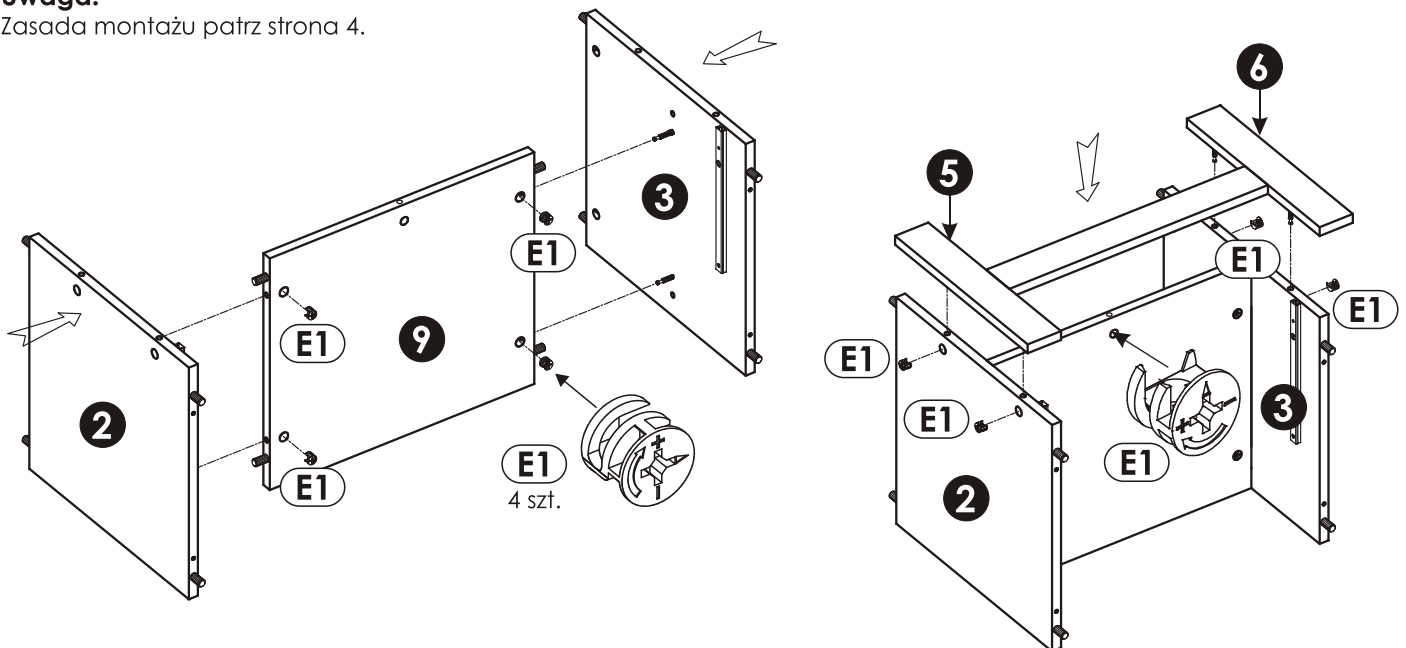
5



6

Uwaga!

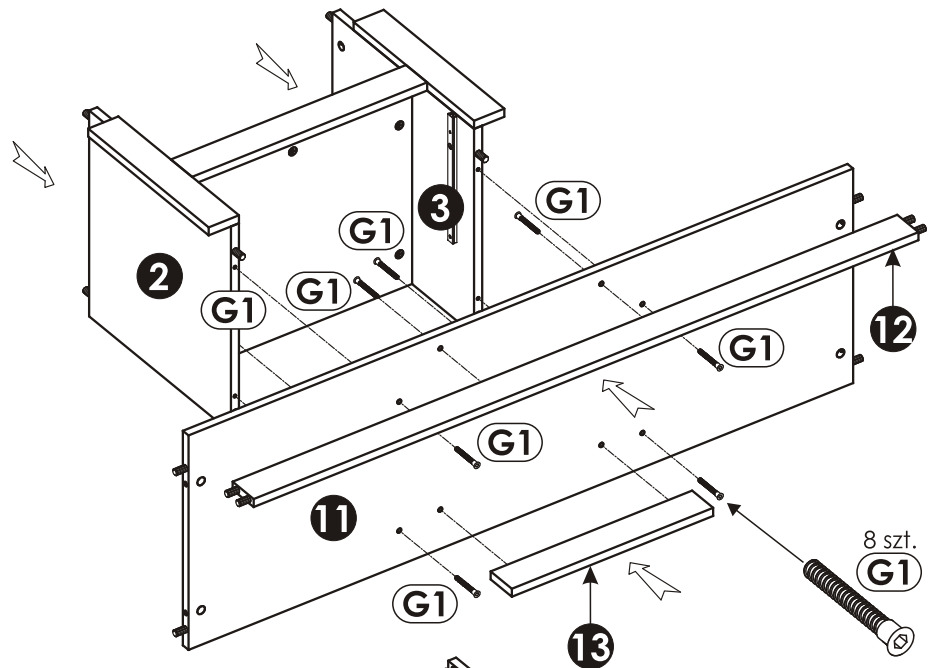
Zasada montażu patrz strona 4.



7 ▶

Uwaga!

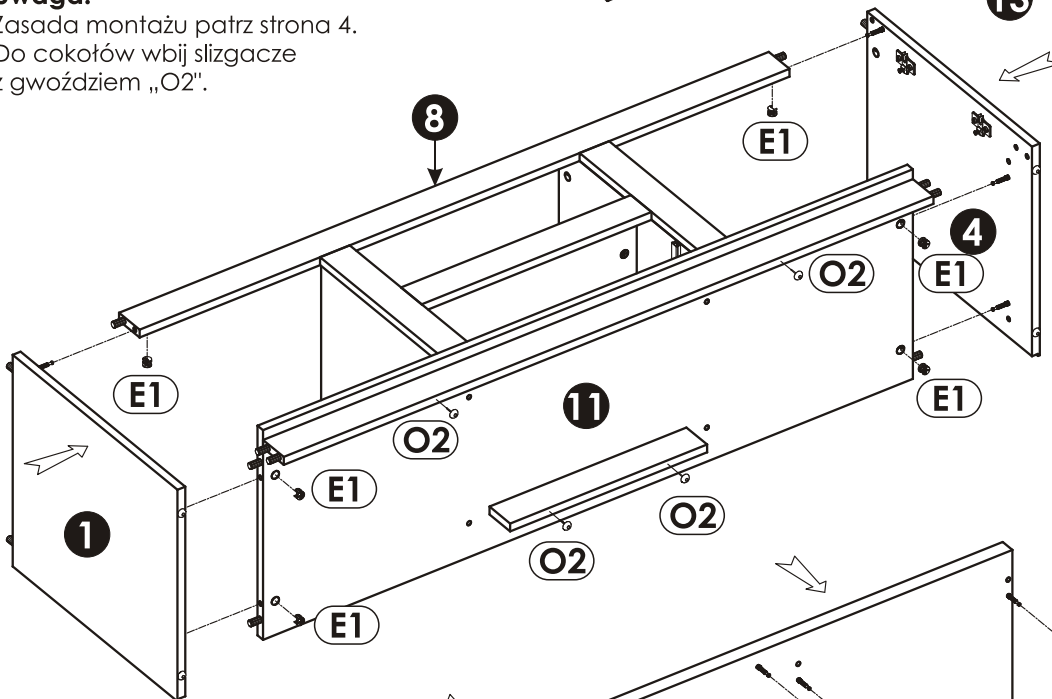
Do przykręcania użyj kluczyka imbusowego „M”.



8 ▶

Uwaga!

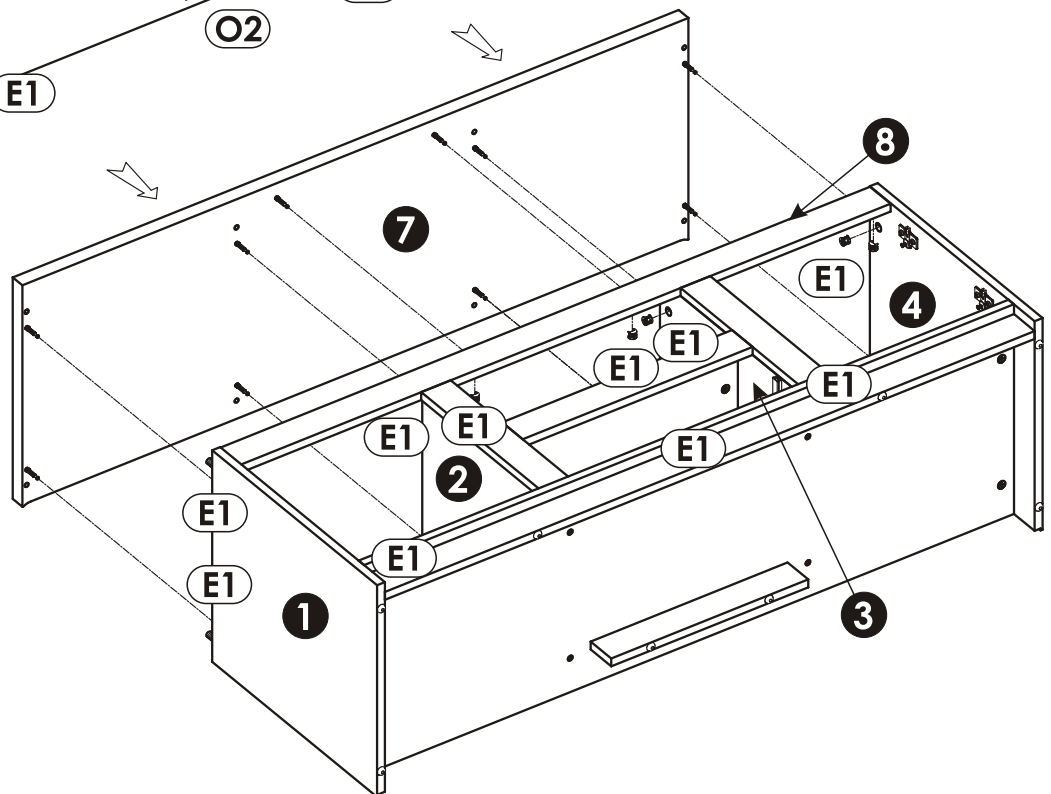
Zasada montażu patrz strona 4.
Do cokołów wbij slizgacze z gwoździem „O2”.



9 ▶

Uwaga!

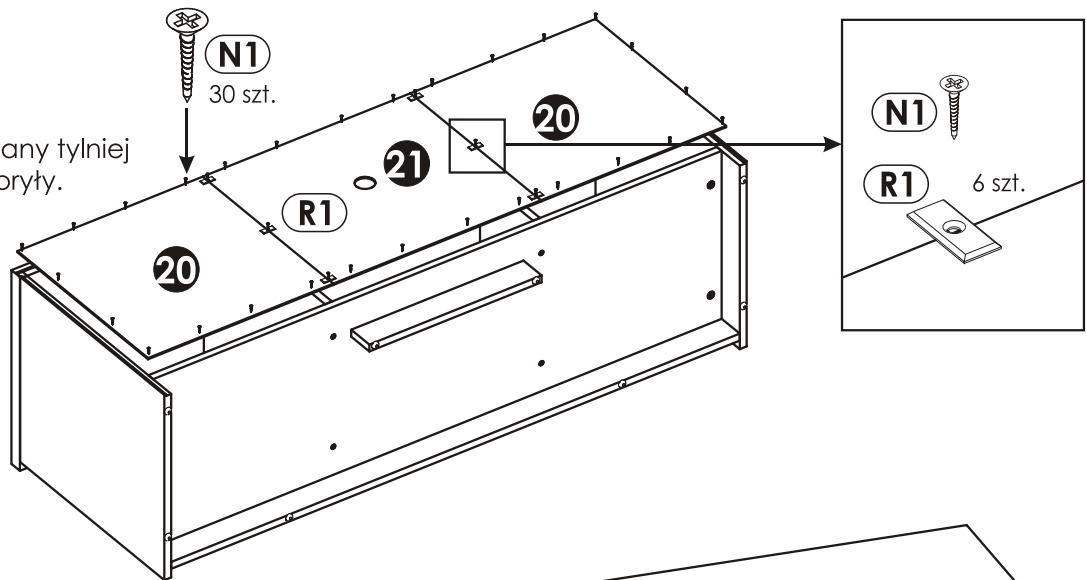
Zasada montażu patrz strona 4.



10 ▶

Uwaga!

Przed przybiciem ściany tylnej sprawdź przekątną bryły.

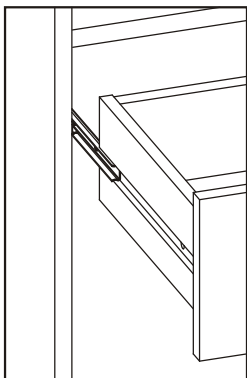
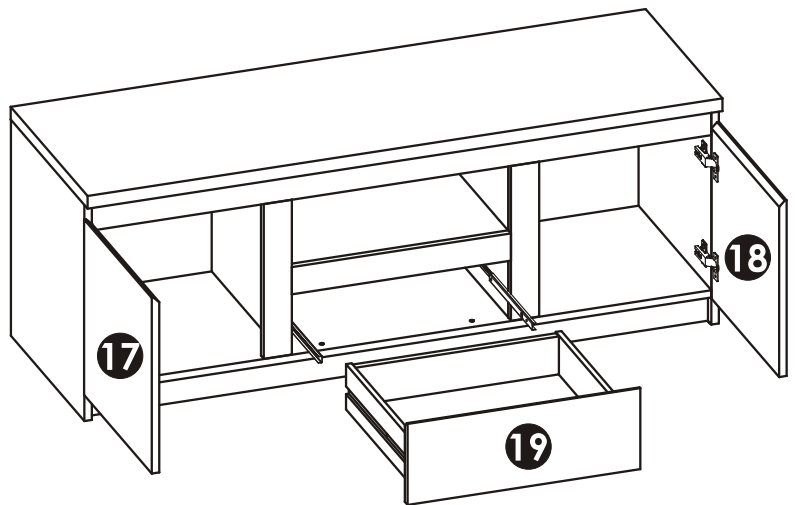


11 ▶

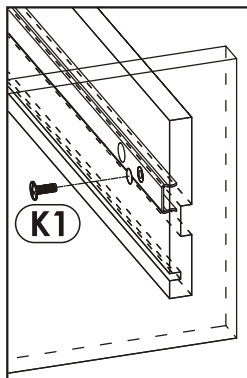
Zamontuj szufladę „19”.

Wysuń prowadnicę „T0” i nasuń na nią boczek szuflady według szkicu 11.1.

Dosuń szufladę na prowadnicę tak, aby można było przykręcić wkręt „K1” przez otwór znajdujący się w boczku szuflady (patrz szkic 11.2).

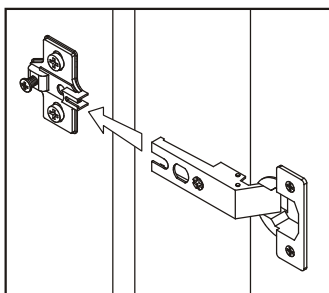


Szkic 11.1.



Szkic 11.2.

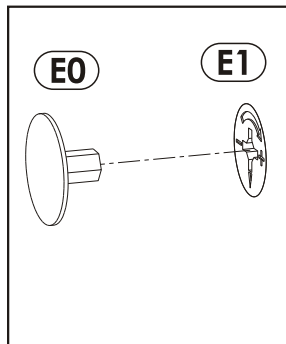
Zamocuj drzwi (11.3).



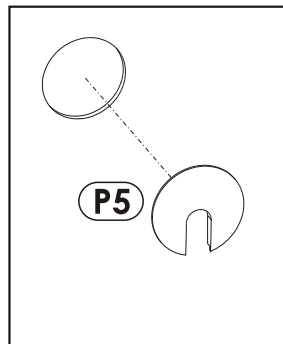
Szkic 11.3.

Po ustawieniu wyrobu w miejscu docelowym wyreguluj zawiasy, tak aby uzyskać jednakowe szczeliny. (szkic 11.4).

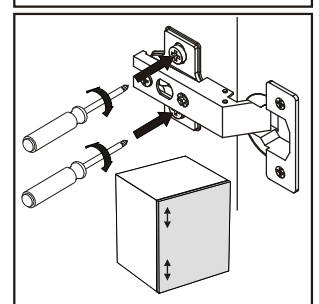
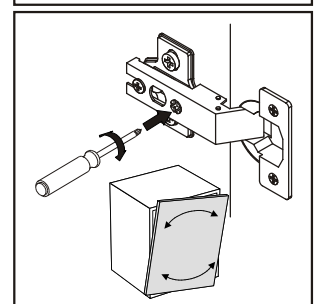
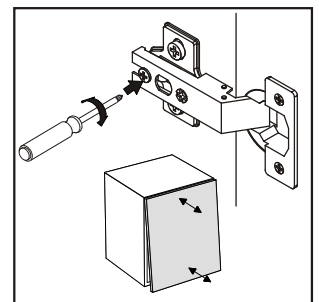
Na widoczne mimośrodowość „E1” wciśnij zaślepkę „E0” (szkic 11.5). W otwór znajdujący się w ścianie tylnej „21” włóż przepust kablowy „P5” (szkic 11.6).



Szkic 11.5.



Szkic 11.6.



Szkic 11.4.



Uwaga !

Zasady użytkowania i konserwacji mebla.

- 1. Mebel powinien być użytkowany zgodnie z jego przeznaczeniem-w pomieszczeniach zamkniętych i zabezpieczonych przed działaniem warunków atmosferycznych.**
- 2. Montaż wyrobu musi być wykonany zgodnie z załączoną instrukcją.**
- 3. Wyrób nie może mieć zastosowania w saunie.**
- 4. Mebel wykonany jest z płyty drewnopochodnej, należy chronić go przed bezpośrednim i długotrwałym kontaktem z wodą (w szczególności przed zalaniem), oraz przed wysoką temperaturą (np. odparzenia).
Wilgoć może wnikać w materiał mebla i uszkodzić go.**
- 5. Do czyszczenia powierzchni należy stosować lekko wilgotną, miękką tkaninę, następnie wytrzeć do sucha.**
- 6. W przypadku powstania silniejszych zabrudzeń można użyć łagodnych środków myjących przeznaczonych do czyszczenia mebli.**
- 7. Nie należy używać do czyszczenia aktywnych środków chemicznych (np. usuwających kamień, rdzę, środków do czyszczenia ceramiki itp.).**
- 8. Za uszkodzenia powstałe w wyniku niestosowania się do powyższych zaleceń producent nie ponosi odpowiedzialności.**