

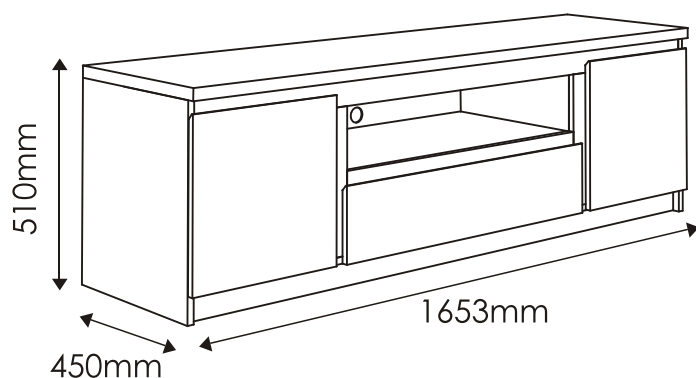
PELLO

TYP 50 - Rtv 2D-1S (160)

Indeks wyrobu: PRO-007-5001

Data : 28-10-2010

MEBLE *Wójcik*



Producent:

Wójcik Fabryka Mebli Spółka z o. o.
ul. Mazurska 45
82-300 Elbląg
e-mail: handlowy@meblewojcik.pl



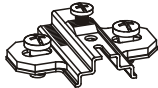







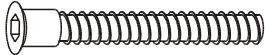

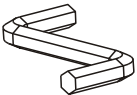

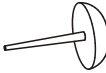



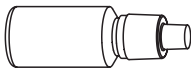

W razie braku lub uszkodzenia jakiegś części najszybszym sposobem złożenia reklamacji jest kontakt z lokalnym dystrybutorem u którego towar został zakupiony.

Do złożenia reklamacji koniecznym będzie podanie następujących danych:

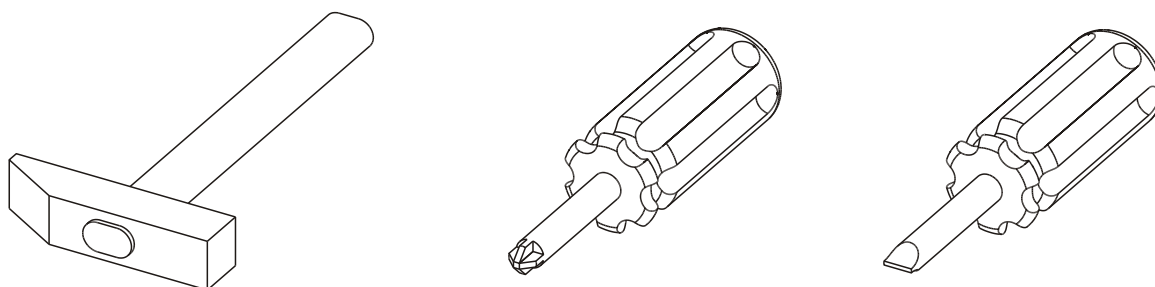
- indeks wyrobu (xxx-xxx-xxxx);
- data instrukcji z pierwszej strony;
- numer elementu lub okucia;
- ilość brakujących elementów lub okuć;
- kolor wyrobu (umieszczony na zewnętrznym opakowaniu wyrobu);
- dowód zakupu wyrobu;
- Twoje dane kontaktowe.

Proszę sprawdzić kompletność okuć przed montażem.
Upewnij się, że używasz odpowiednie elementy.

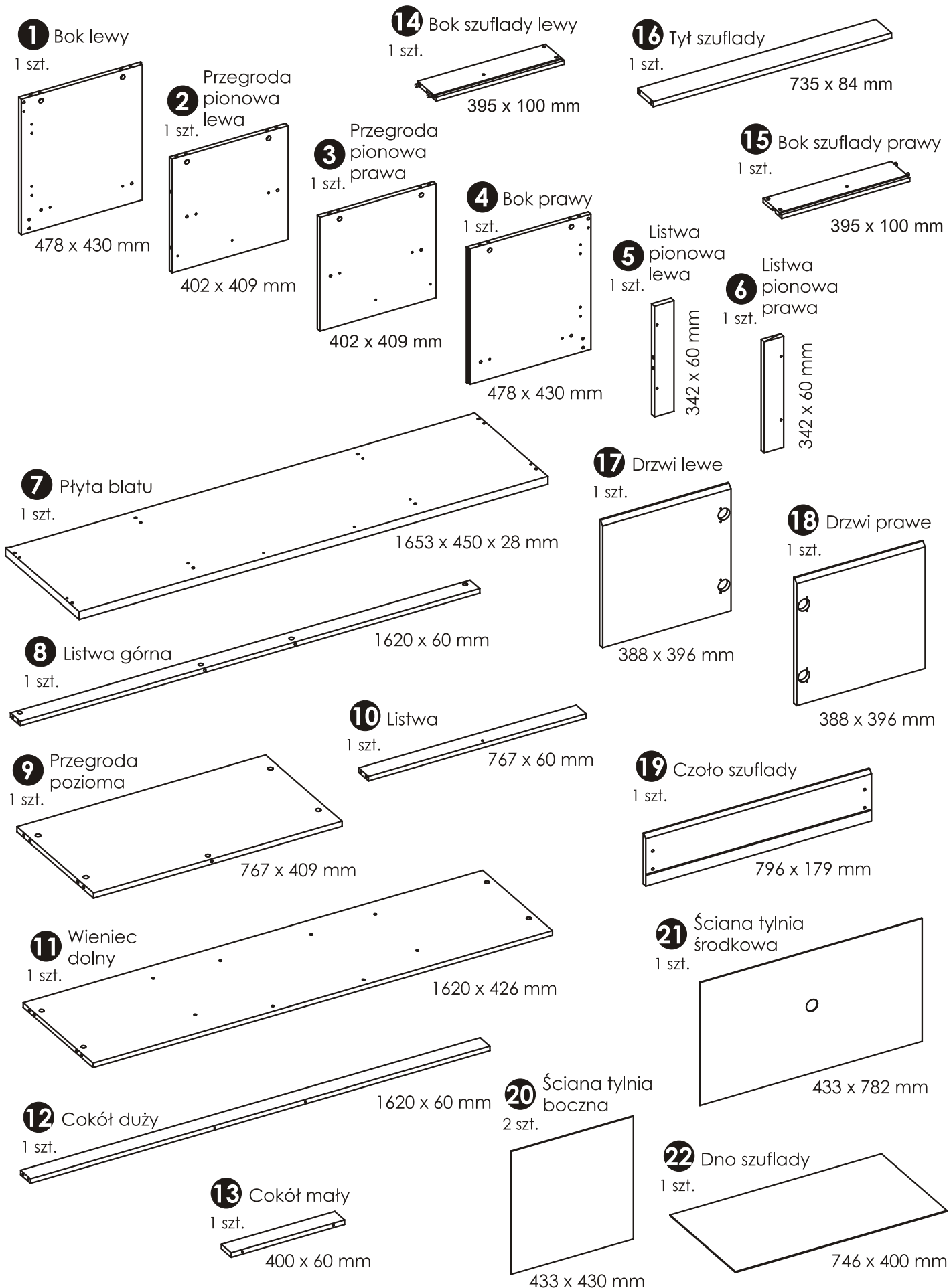
Okucia znajdujące się w paczce.

A1 32 szt. Kołek - $\varnothing 8 \times 35\text{mm}$ 	A2 4 szt. Kołek - $\varnothing 8 \times 45\text{mm}$ 	B0 4 szt. Prowadnik do zawiasu 
B1 4 szt. Zawias prosty 	C1 8 szt. Wkręt EURO 4 x 13mm 	C2 4 szt. Wkręt EURO 5 x 13mm 
E0 25 szt. Zaślepka (do E1) 	E1 25 szt. Mimośród - $\varnothing 15 \times 12\text{mm}$ 	F1 25 szt. Trzpień - $\varnothing 6 \times 34\text{mm}$ 
G0 8 szt. Zaślepka (do G1) 	G1 8 szt. Konfirmat - $\varnothing 7 \times 50\text{mm}$ 	K1 2 szt. Wkręt M4 x 8mm 
M 1 szt. Klucz imbusowy 	N1 40 szt. Wkręt US 3 x 16mm 	O2 8 szt. Ślizgacz z gwoździem 
P5 1 szt. Przepust kablowy $\varnothing 40$ 	R1 6 szt. Płytki łącznikowa 	R4 2 szt. Stabilizator ściany tylnej 
S 1 szt. Klej 	TO 2 szt. Prowadnica kulkowa L-250 	<p>Uwaga !!! Okucia trzymać z dala od dzieci.</p>

Potrzebne narzędzia.

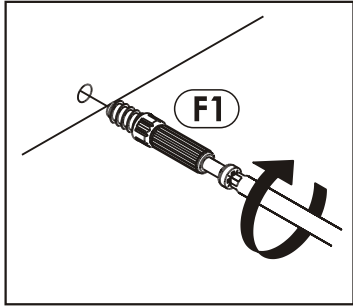


Elementy znajdujące się w paczkach.

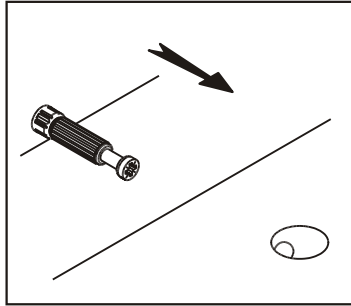


Zasada mimośrodowego i trzpienia.

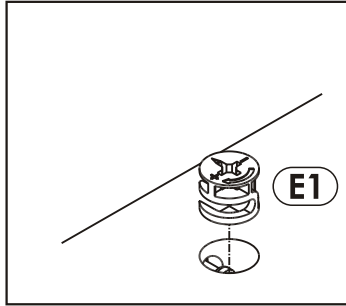
Krok 1:
Wkręć trzpień w element drewniany.



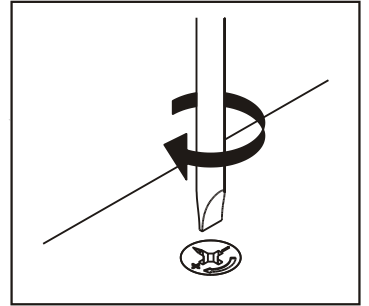
Krok 2:
Dosuń element drewniany z trzpieniem do odpowiadającego mu elementu.



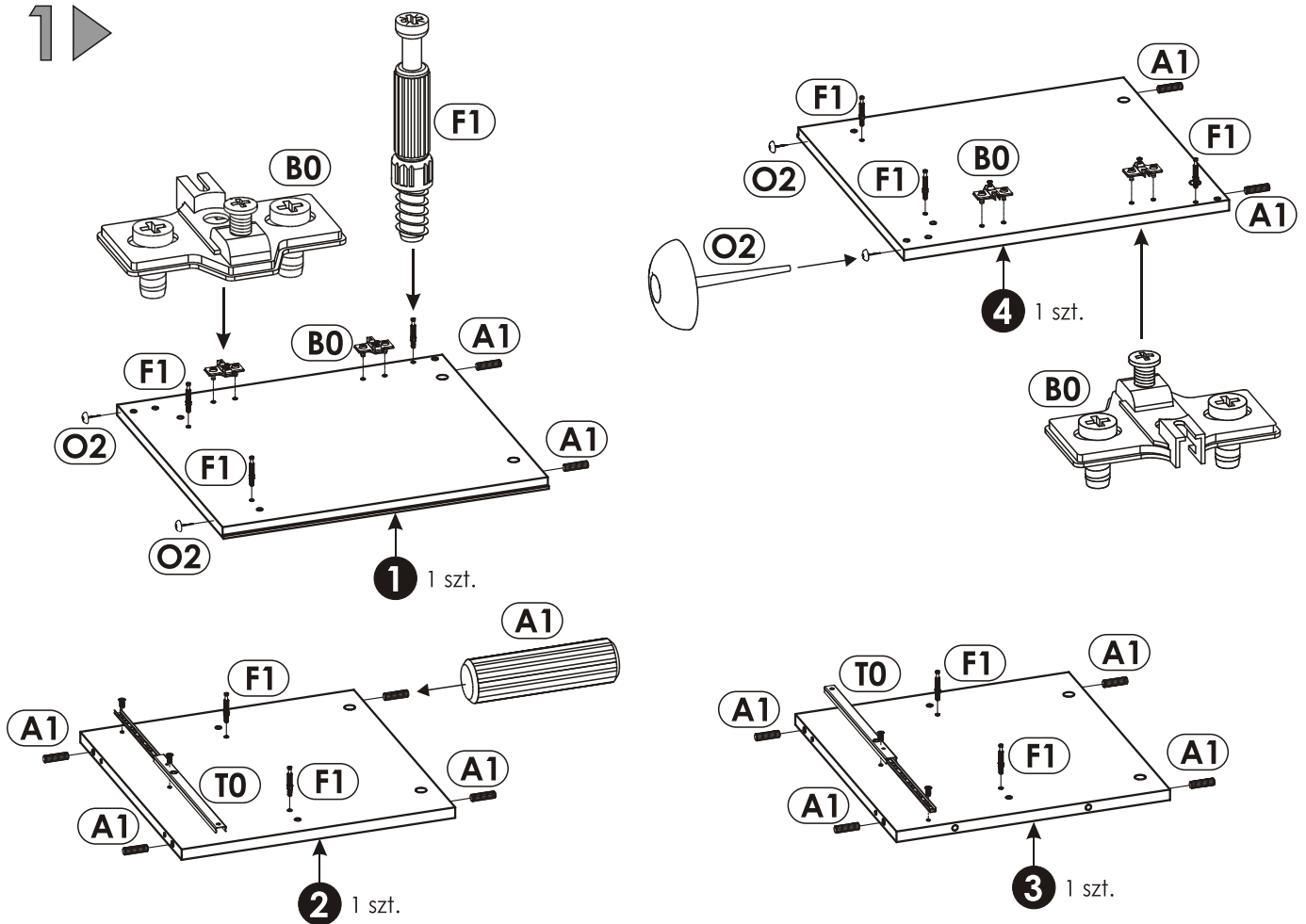
Krok 3:
Wciśnij mimośród w otwór, w którym wystaje trzpień.



Krok 4:
Śrubokrętem lub kluczem imbusowym obróć mimośród w prawo.

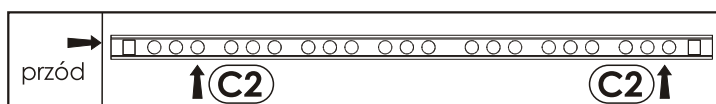


Schemat składania.

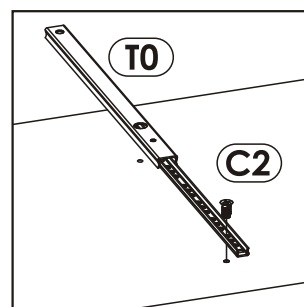


Uwaga!

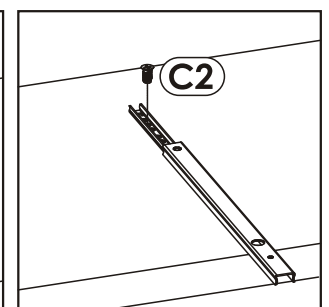
Przyłożyć prowadnicę "T0" w odpowiadające jej miejsce. Przykręcić najpierw jeden wkręt "C2" zgodnie ze szkicem 1.1. oraz 1.3.. Następnie przesunąć prowadnicę tak aby była możliwość wkręcenia drugiego wkrętu "C2" z tyłu prowadnicy szkic 1.2..



Szkic 1.3.



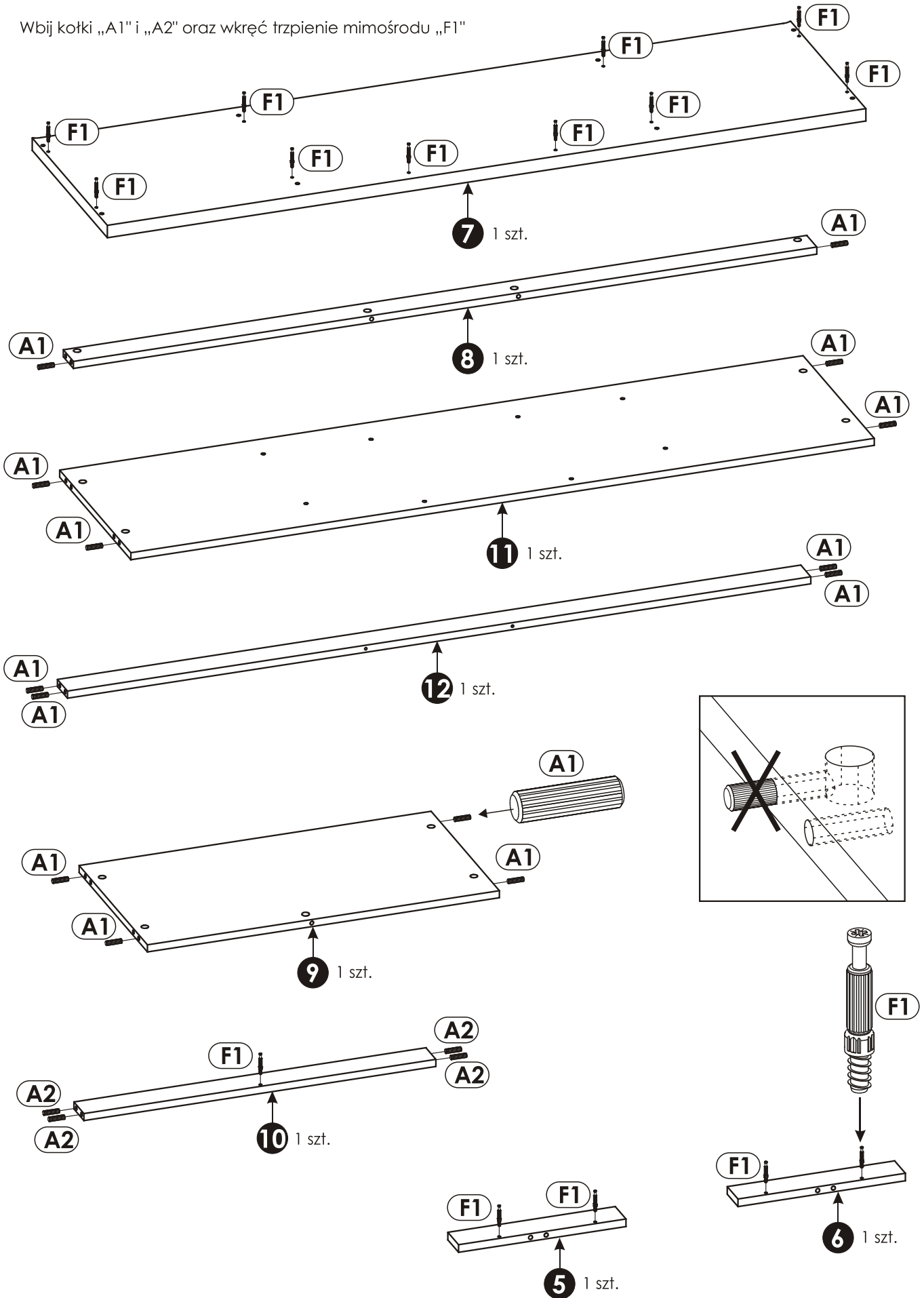
Szkic 1.1.



Szkic 1.2.

2 ▶

Wbij kołki „A1” i „A2” oraz wkręć trzpienie mimośrodowe „F1”

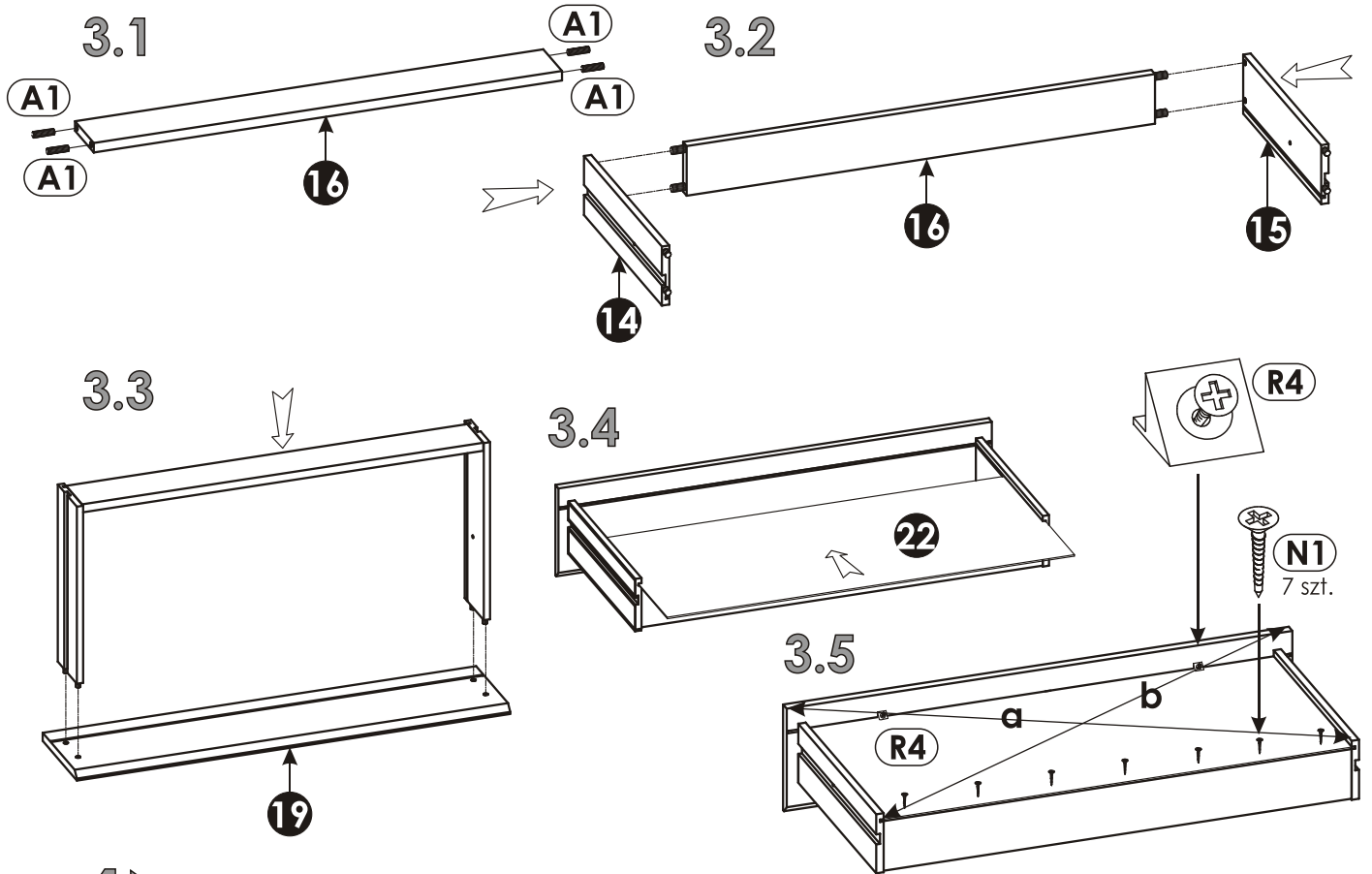


3 ▶

Złóż 1 kpl. szuflady.

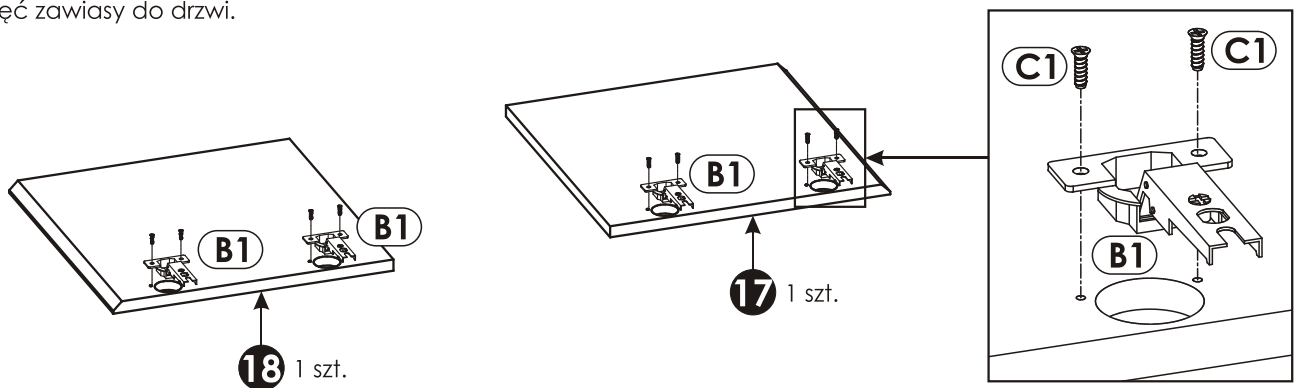
Uwaga!

W otwory, w które przychodzą kołki "A1", oraz w czole szuflady "19" użyj dodatkowo kleju "S".
Przed przybiciem dna szuflady sprawdź przekątną bryty "a" i "b".



4 ▶

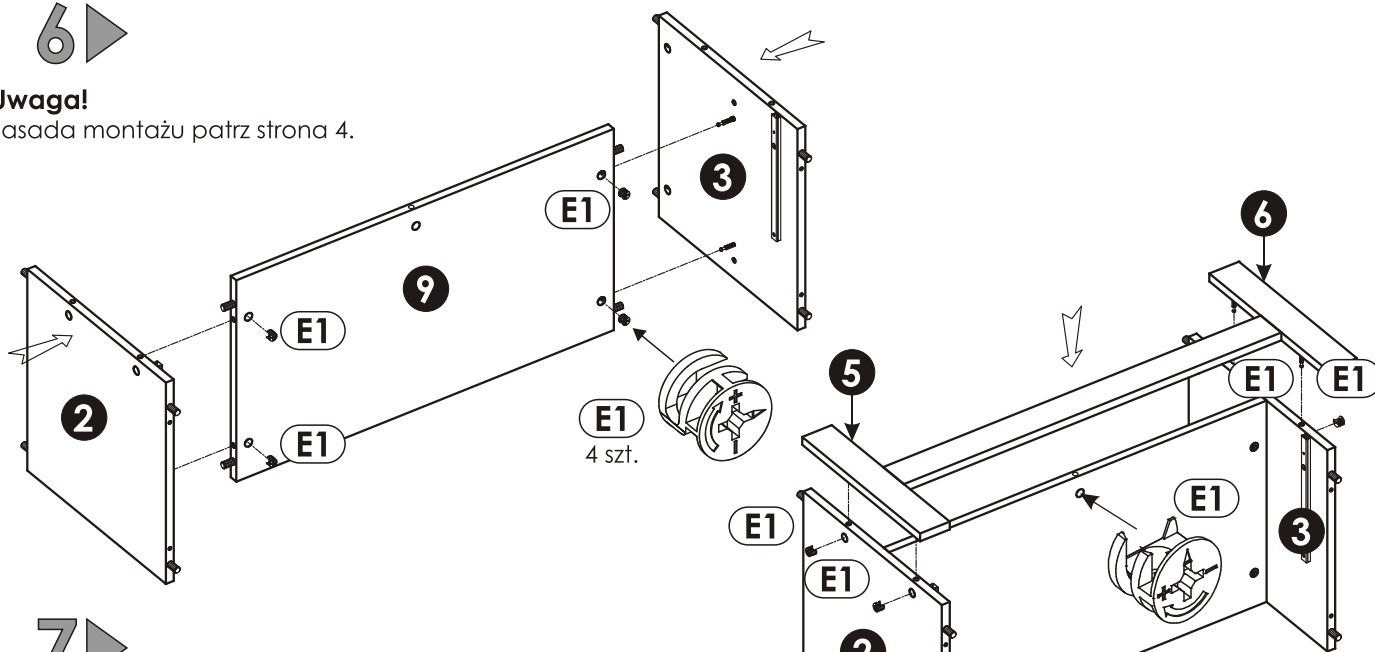
Przykręć zawiasy do drzwi.



6 ▶

Uwaga!

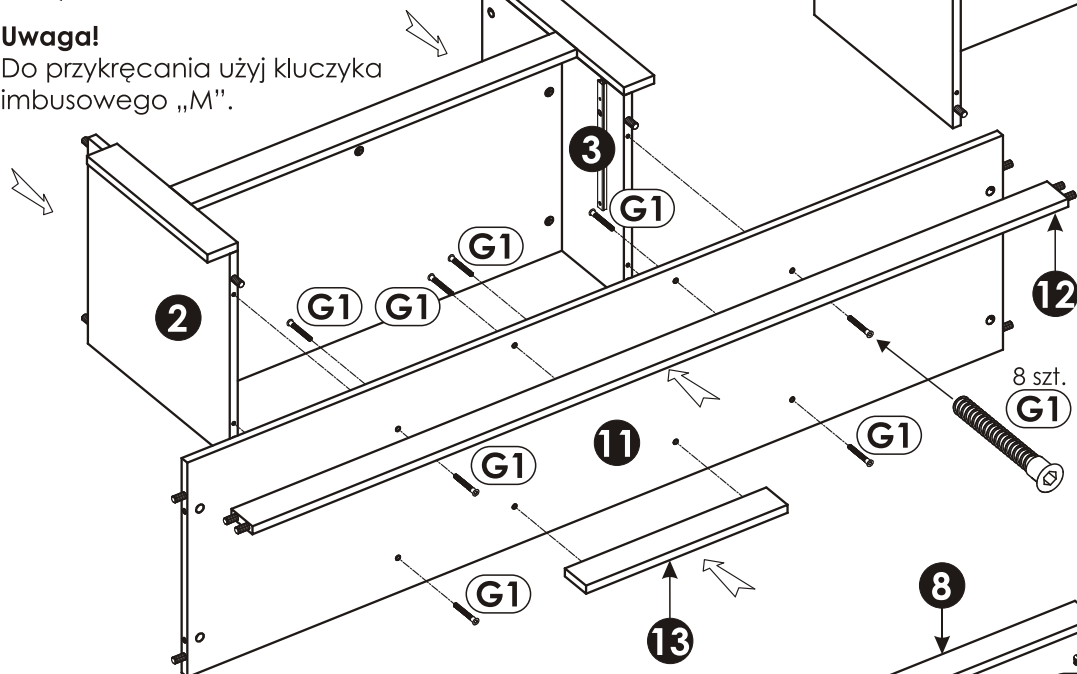
Zasada montażu patrz strona 4.



7 ▶

Uwaga!

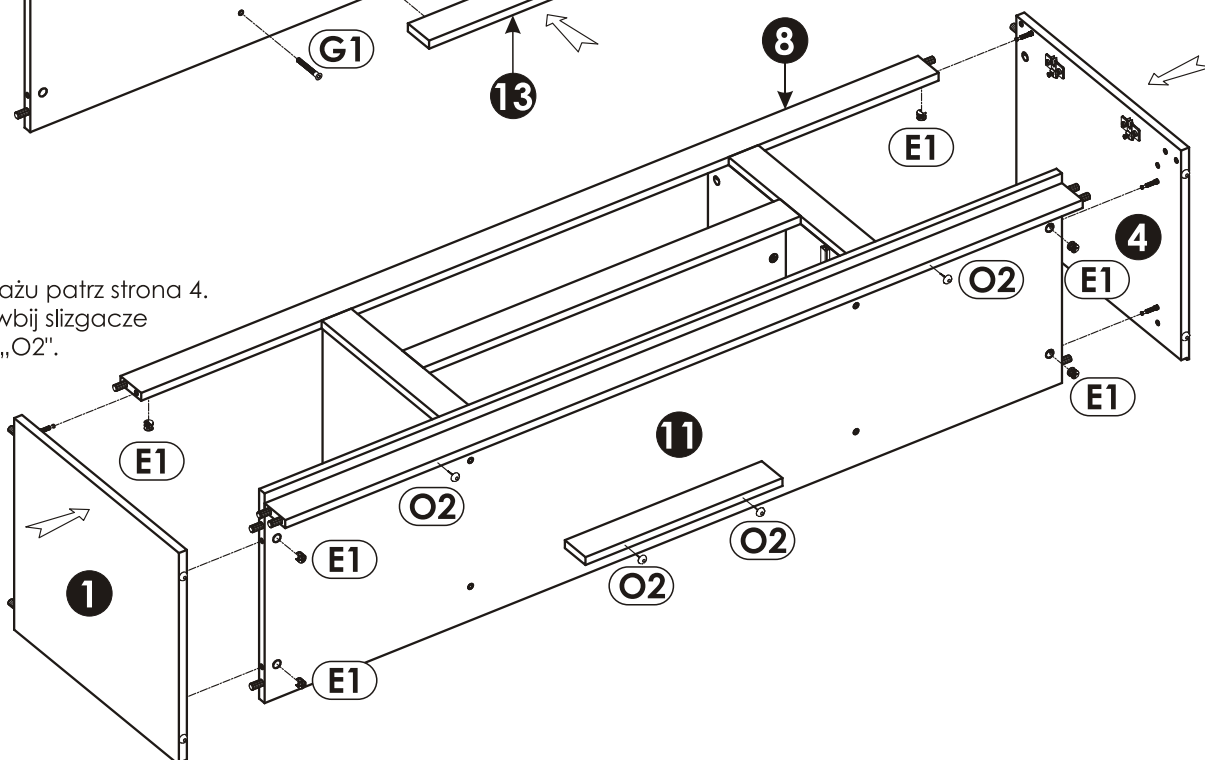
Do przykręcania użyj kluczyka imbusowego „M”.



8 ▶

Uwaga!

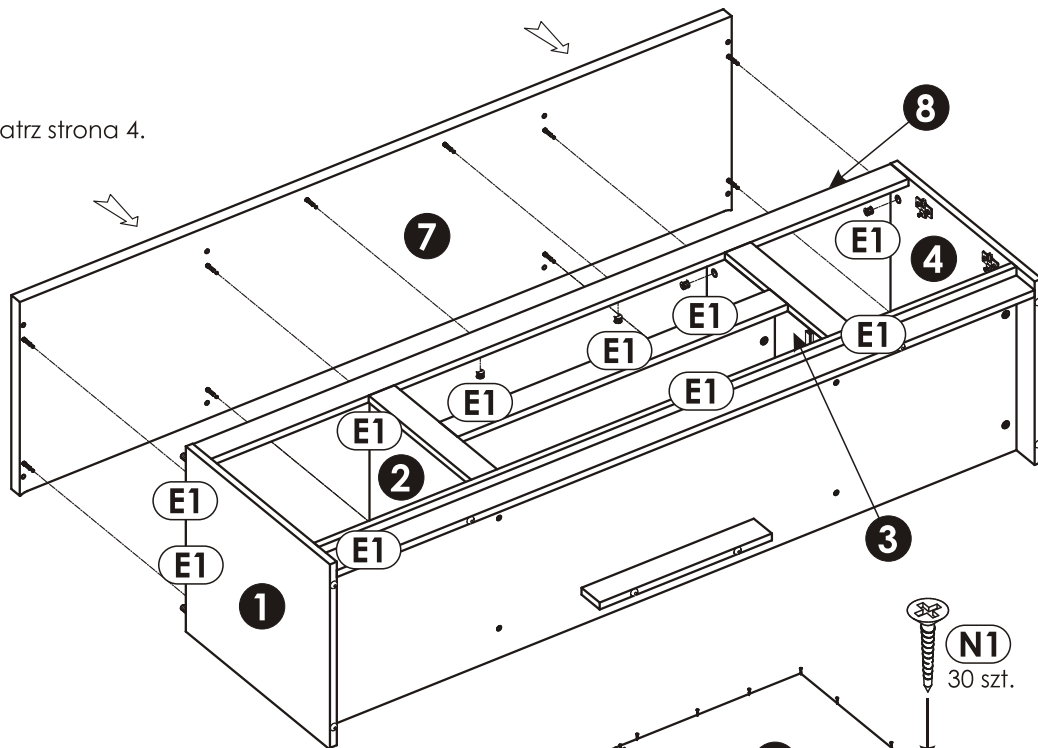
Zasada montażu patrz strona 4.
Do cokołów wbij ślizgacze z gwoździem „O2”.



9 ▶

Uwaga!

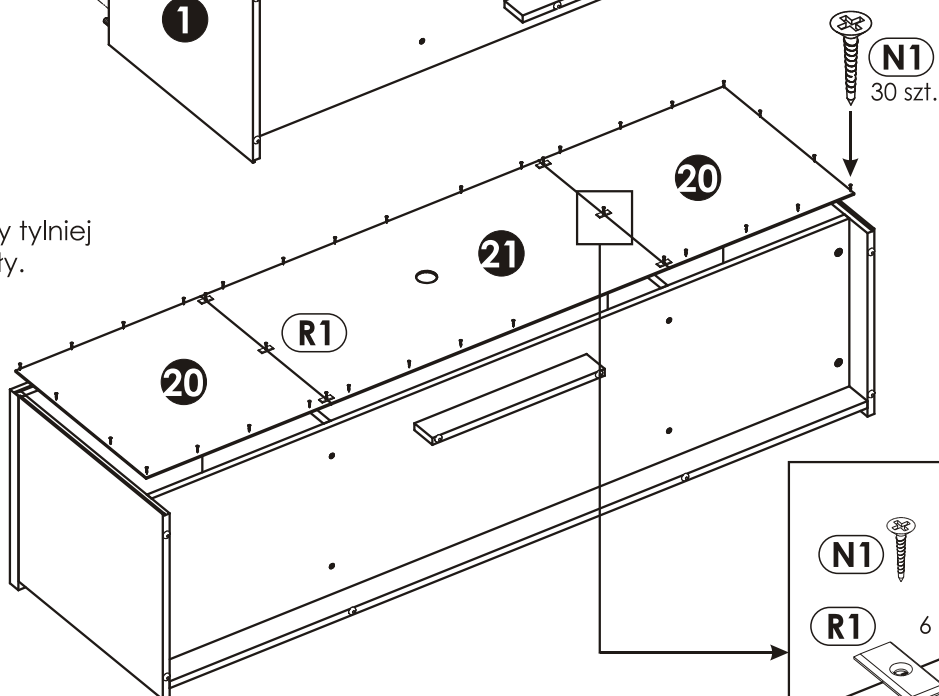
Zasada montażu patrz strona 4.



10 ▶

Uwaga!

Przed przybiciem ściany tylnej sprawdź przekątną bryły.

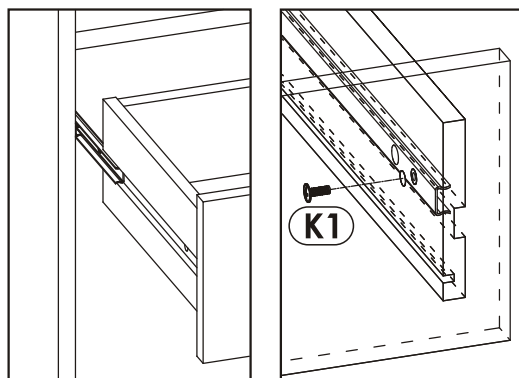


11 ▶

Zamontuj szufladę „19”.

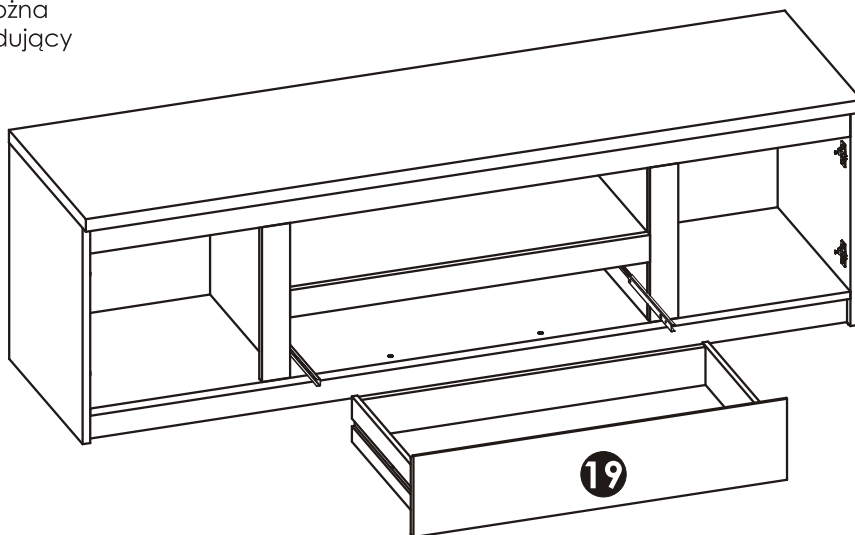
Wysuń prowadnicę „T0” i nasuń na nią boczek szuflady według szkicu 11.1.

Dosuń szufladę na prowadnicę tak, aby można było przykręcić wkręt „K1” przez otwór znajdujący się w boczku szuflady (patrz szkic 11.2.).



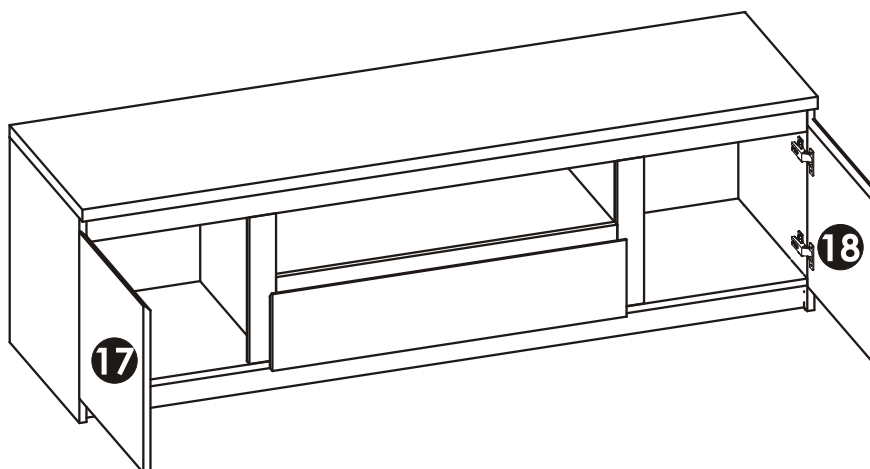
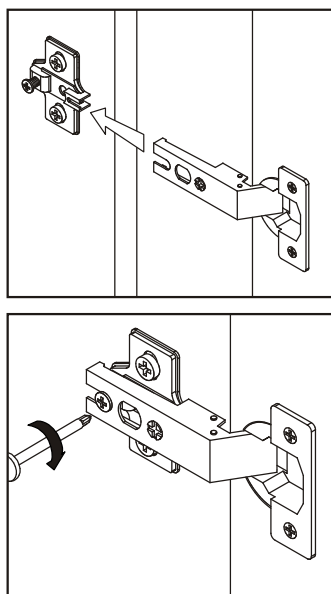
Szkic 11.1.

Szkic 11.2.



12▶

Zamocuj drzwi (12.1).

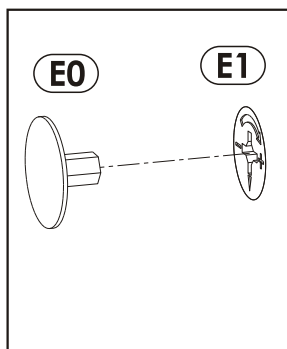


Szkic 12.1.

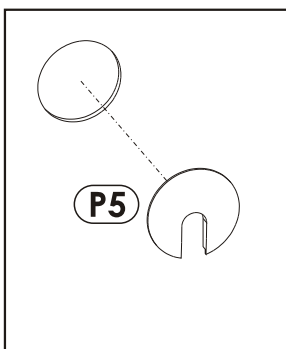
Po ustawieniu wyrobu w miejscu docelowym wyreguluj zawiasy, tak aby uzyskać jednakowe szczeliny. (szkic 12.2).

Na widoczne mimośrodowo "E1" wciśnij zaślepkę "E0" (szkic 12.3).

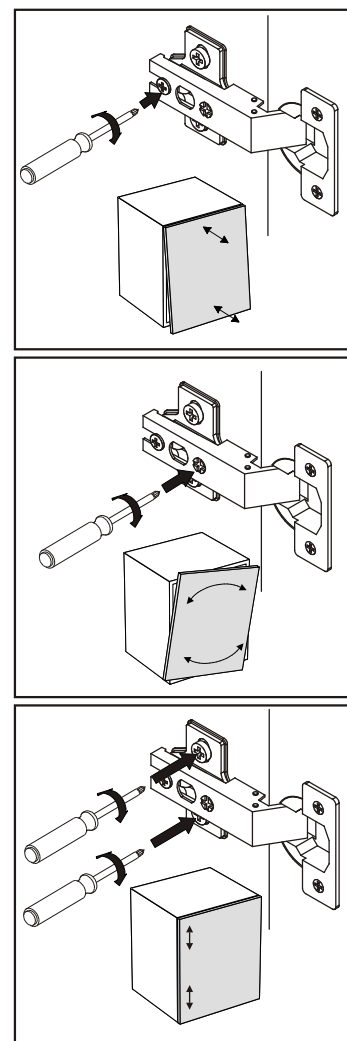
W otwór znajdujący się w ścianie tylnej „P5” włoż przepust kablowy „P5” (szkic 12.4).



Szkic 12.3.



Szkic 12.4.



Szkic 12.2.



Uwaga !

Zasady użytkowania i konserwacji mebla.

- 1. Mebel powinien być użytkowany zgodnie z jego przeznaczeniem-w pomieszczeniach zamkniętych i zabezpieczonych przed działaniem warunków atmosferycznych.**
- 2. Montaż wyrobu musi być wykonany zgodnie z załączoną instrukcją.**
- 3. Wyrób nie może mieć zastosowania w saunie.**
- 4. Mebel wykonany jest z płyty drewnopochodnej, należy chronić go przed bezpośrednim i długotrwałym kontaktem z wodą (w szczególności przed zalaniem), oraz przed wysoką temperaturą (np. odparzenia).
Wilgoć może wnikać w materiał mebla i uszkodzić go.**
- 5. Do czyszczenia powierzchni należy stosować lekko wilgotną, miękką tkaninę, następnie wytrzeć do sucha.**
- 6. W przypadku powstania silniejszych zabrudzeń można użyć łagodnych środków myjących przeznaczonych do czyszczenia mebli.**
- 7. Nie należy używać do czyszczenia aktywnych środków chemicznych (np. usuwających kamień, rdzę, środków do czyszczenia ceramiki itp.).**
- 8. Za uszkodzenia powstałe w wyniku niestosowania się do powyższych zaleceń producent nie ponosi odpowiedzialności.**