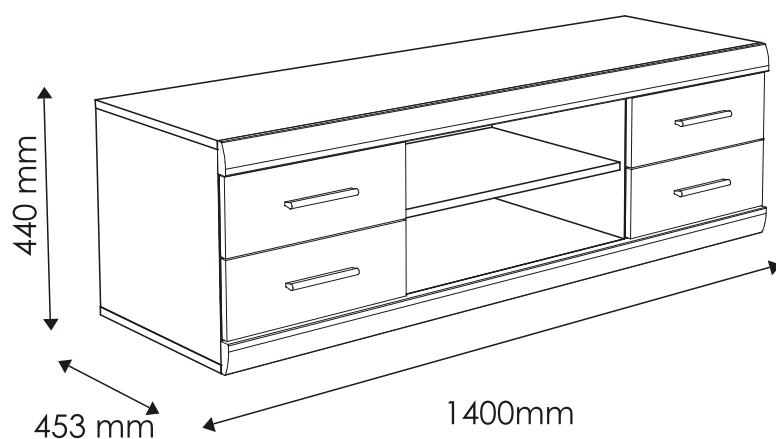


IMPERIAL

TYP 51 - RTV 4S

Indeks wyrobu: PRO-009-5101

Data : 13-10-2010





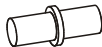





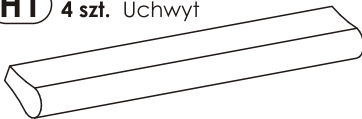
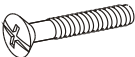
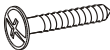

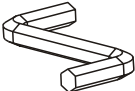

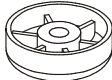
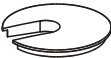
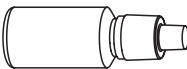

W razie braku lub uszkodzenia jakiejś części najszybszym sposobem złożenia reklamacji jest kontakt z lokalnym dystrybutorem u którego towar został zakupiony.

Do złożenia reklamacji koniecznym będzie podanie następujących danych:

- indeks wyrobu (xxx-xxx-xxxx);
- data instrukcji z pierwszej strony;
- numer elementu lub okucia;
- ilość brakujących elementów lub okuć;
- kolor wyrobu (umieszczony na zewnętrznym opakowaniu wyrobu);
- dowód zakupu wyrobu;
- Twoje dane kontaktowe.

Proszę sprawdzić kompletność okuć przed montażem.
Upewnij się, że używasz odpowiednie elementy.

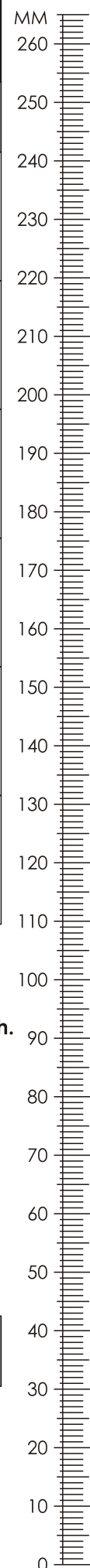
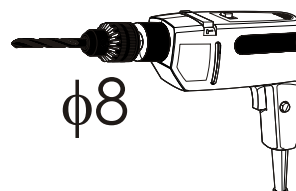
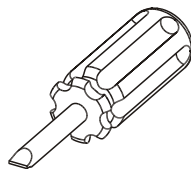
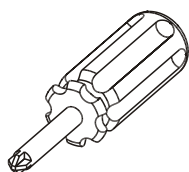
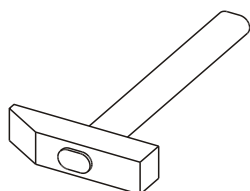
Okucia znajdujące się w paczce.

A1 36 szt. Kołek - $\varnothing 8 \times 35\text{mm}$ 	C2 16 szt. Wkręt EURO 5 x 13mm 	D2 4 szt. Podpórka półki 
E0 20 szt. Zaślepka (do E1) 	E1 20 szt. Mimośród - $\varnothing 15 \times 12\text{mm}$ 	F1 20 szt. Trzpień - $\varnothing 6 \times 34\text{mm}$ 
G0 8 szt. Zaślepka (do G1) 	G1 8 szt. Konfirmat - $\varnothing 7 \times 50\text{mm}$ 	H1 4 szt. Uchwyt 
I8 8 szt. Wkręt UP 4 x 27mm 	I10 6 szt. Wkręt UP 3,5 x 22mm 	K1 8 szt. Wkręt M4 x 9mm 
M 1 szt. Klucz imbusowy 	N1 50 szt. Wkręt US 3 x 16mm 	O1 6 szt. Ślizgacz $\varnothing 45 \times 15\text{mm}$ 
P5 2 szt. Przepust kablowy $\varnothing 40$ 	S 1 szt. Klej 	TO 8 szt. Prowadnica kulkowa L-250 

Uwaga !!!
Okucia trzymać
z dala od dzieci.

Schemat montażu nie jest
dokumentacją techniczną.
Producent zastrzega sobie
możliwość zmian konstrukcyjnych.

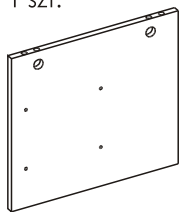
Potrzebne narzędzia.



Elementy znajdujące się w paczkach.

1 Bok lewy

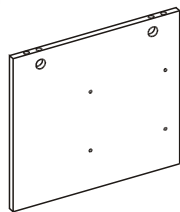
1 szt.



393 x 428 mm

2 Przegroda pionowa lewa

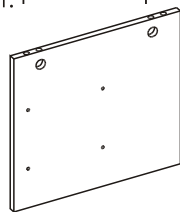
1 szt.



393 x 428 mm

3 Przegroda pionowa prawa

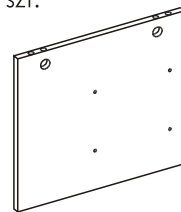
1 szt.



393 x 428 mm

4 Bok prawy

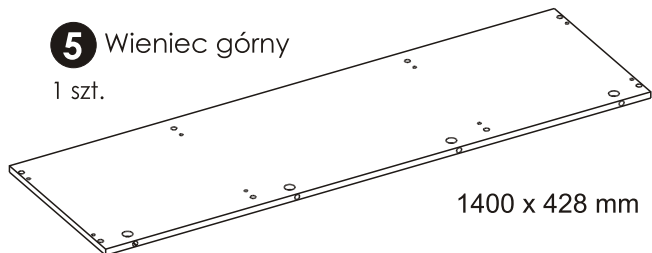
1 szt.



393 x 428 mm

5 Wieniec górny

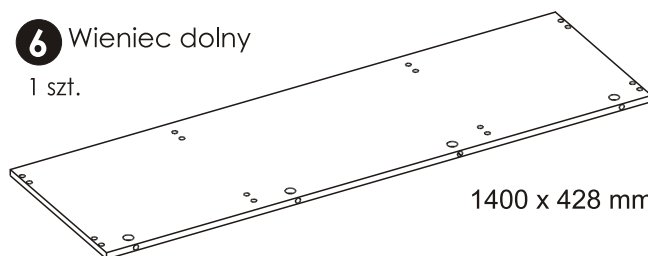
1 szt.



1400 x 428 mm

6 Wieniec dolny

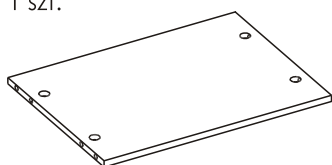
1 szt.



1400 x 428 mm

7 Przegroda pozioma

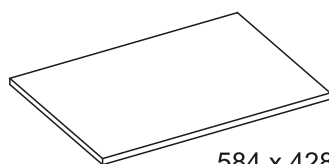
1 szt.



584 x 413 mm

8 Półka

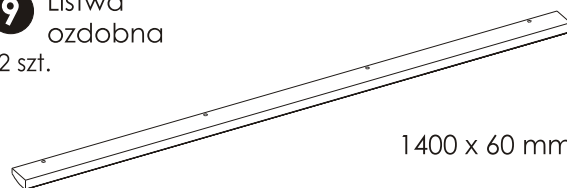
1 szt.



584 x 428 mm

9 Listwa ozdobna

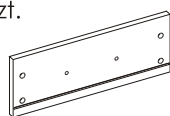
2 szt.



1400 x 60 mm

10 Czoło szuflady

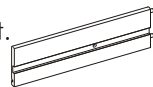
4 szt.



403 x 148 mm

11 Bok szuflady lewy

4 szt.



350 x 100 mm

12 Bok szuflady prawy

4 szt.



350 x 100 mm

13 Tył szuflady

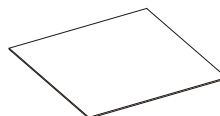
4 szt.



343 x 84 mm

14 Dno szuflady

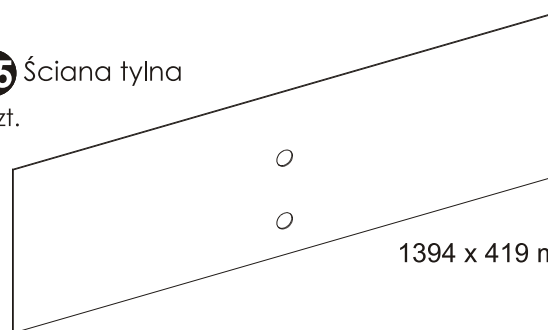
4 szt.



354 x 354 mm

15 Ściana tylna

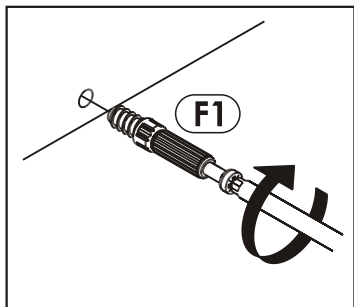
1 szt.



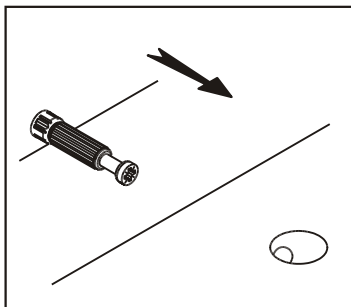
1394 x 419 mm

Zasada mimośrodowego i trzpienia.

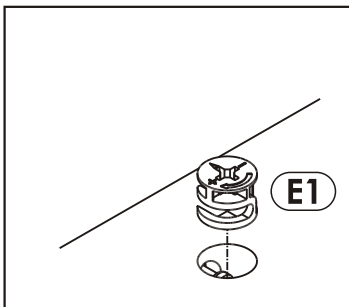
Krok 1:
Wkręć trzpień w element drewniany.



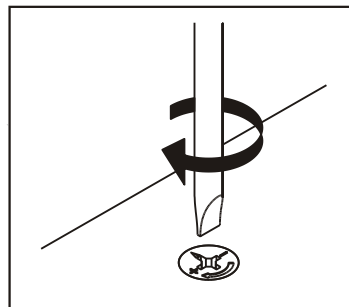
Krok 2:
Dosuń element drewniany z trzpieniem do odpowiadającego mu elementu.



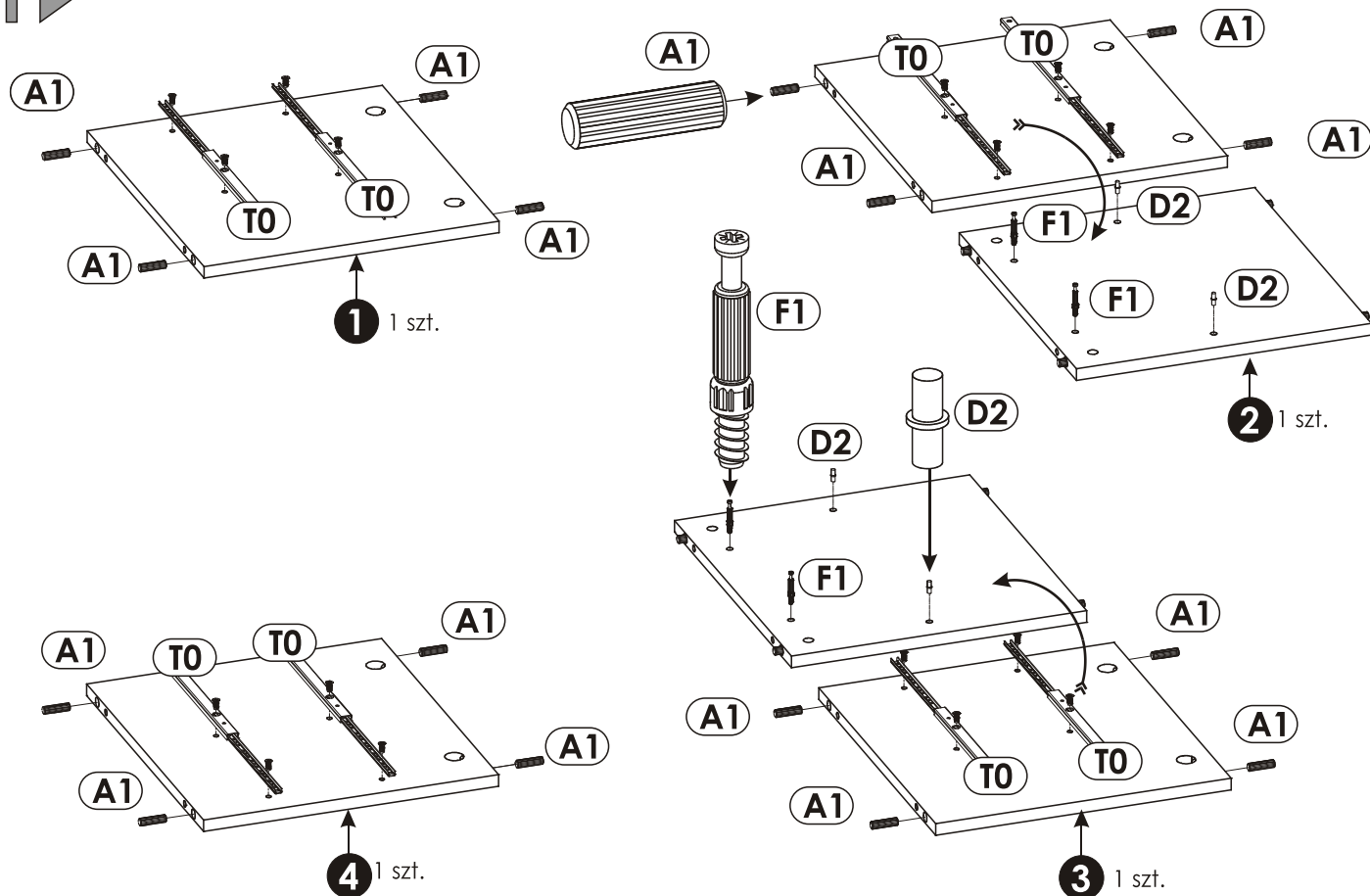
Krok 3:
Wciśnij mimośród w otwór, w którym wystaje trzpień.



Krok 4:
Śrubokrętem lub kluczem imbusowym obróć mimośród w prawo.

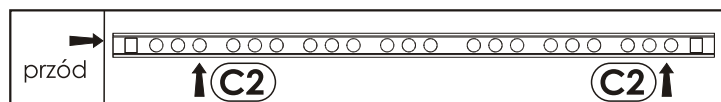


Schemat składania.

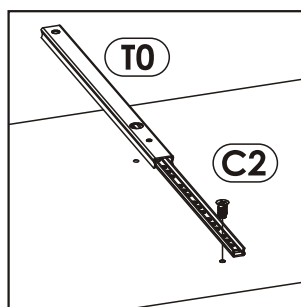


Uwaga!

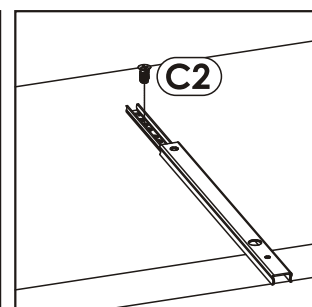
Przyłożyć prowadnicę "T0" w odpowiadające jej miejsce. Przykręcić najpierw jeden wkręt "C2" zgodnie ze szkicem 1.1. oraz 1.3.. Następnie przesunąć prowadnicę tak aby była możliwość wkręcenia drugiego wkrętu "C2" z tyłu prowadnicy szkic 1.2..



Szkic 1.3.

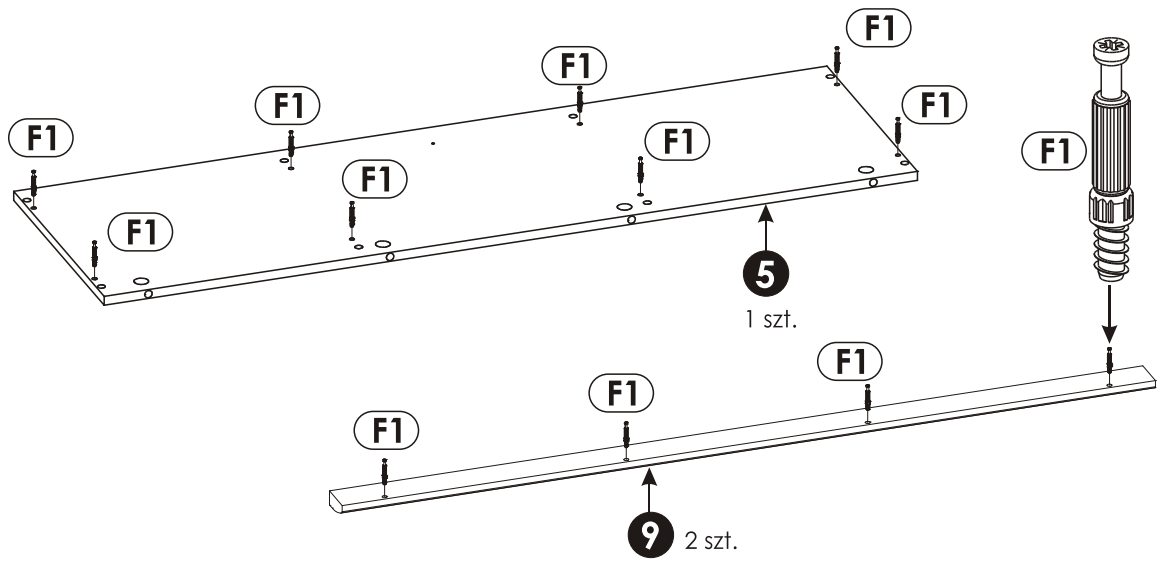


Szkic 1.1.



Szkic 1.2.

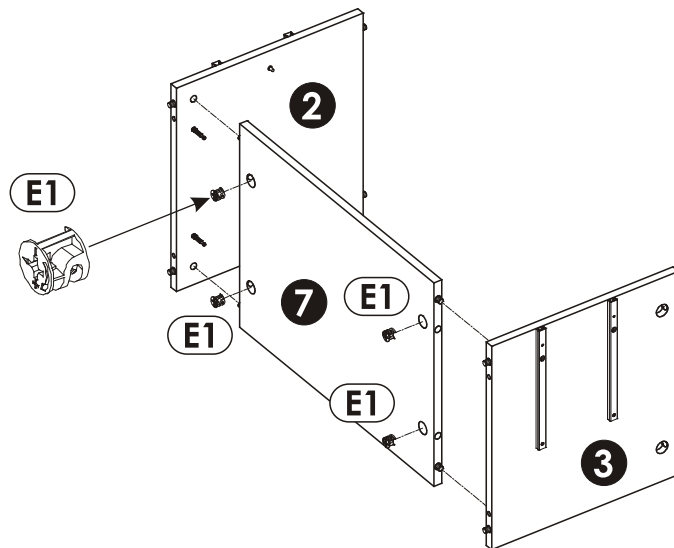
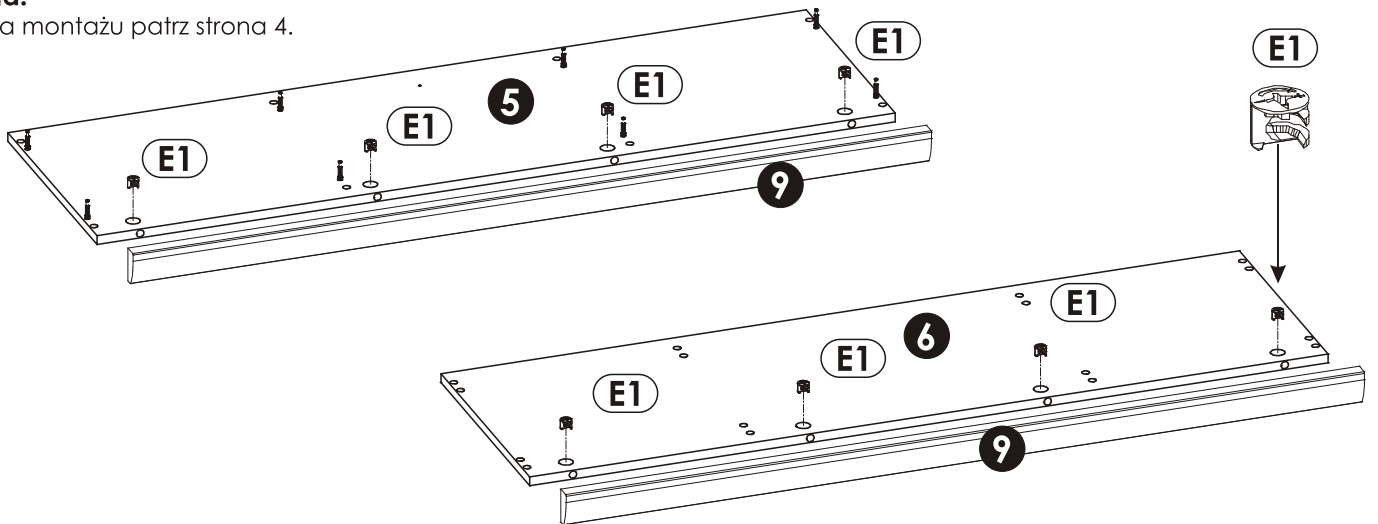
2 ▶



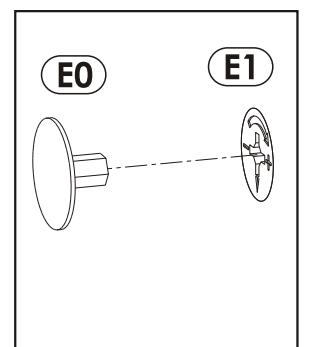
3 ▶

Uwaga!

Zasada montażu patrz strona 4.



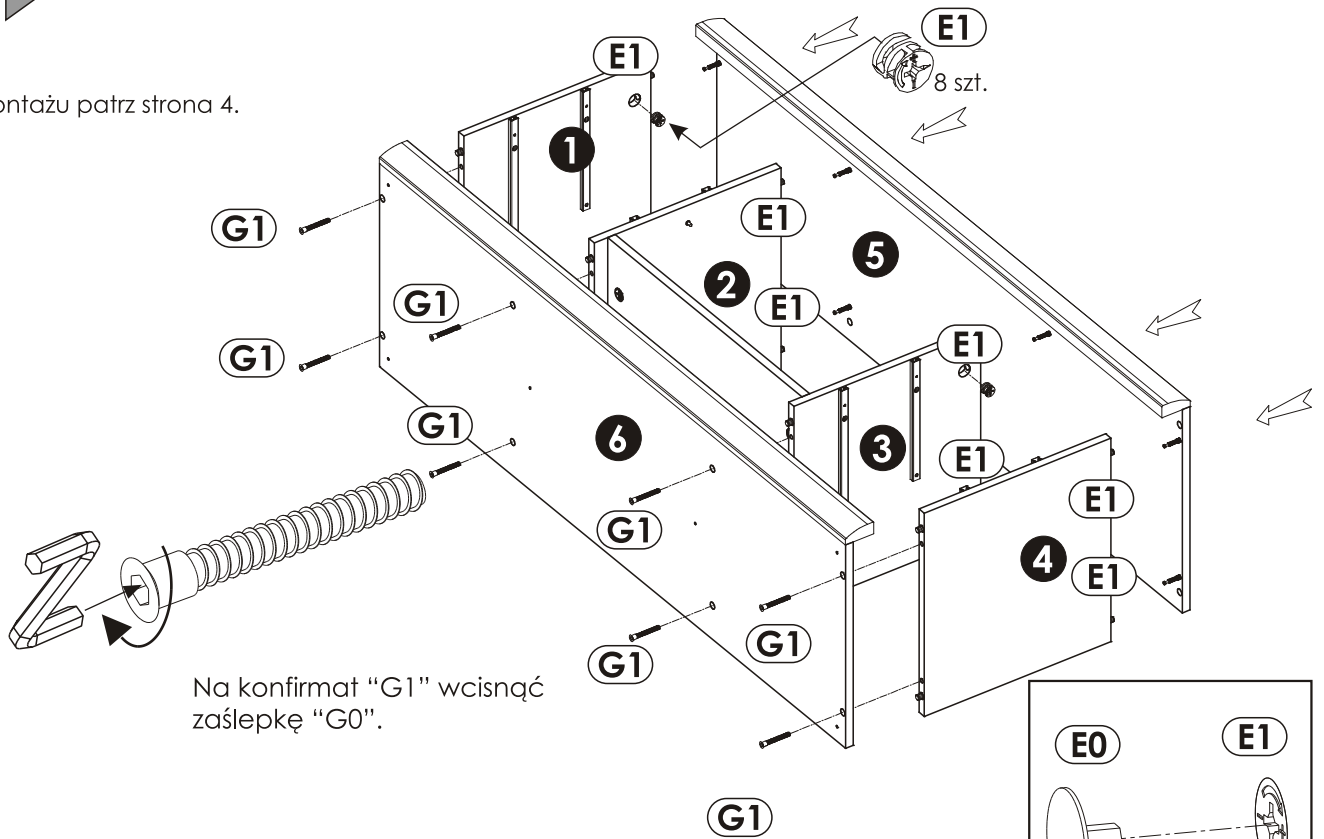
Na mimośród "E1" wcisnąć zaślepkę "E0".



4

Uwaga!

Zasada montażu patrz strona 4.



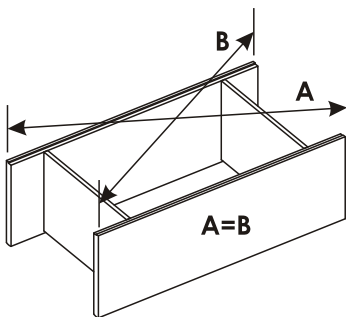
Na konfirmat "G1" wcisnąć zaślepkę "G0".

Na mimośród "E1" wcisnąć zaślepkę "E0".

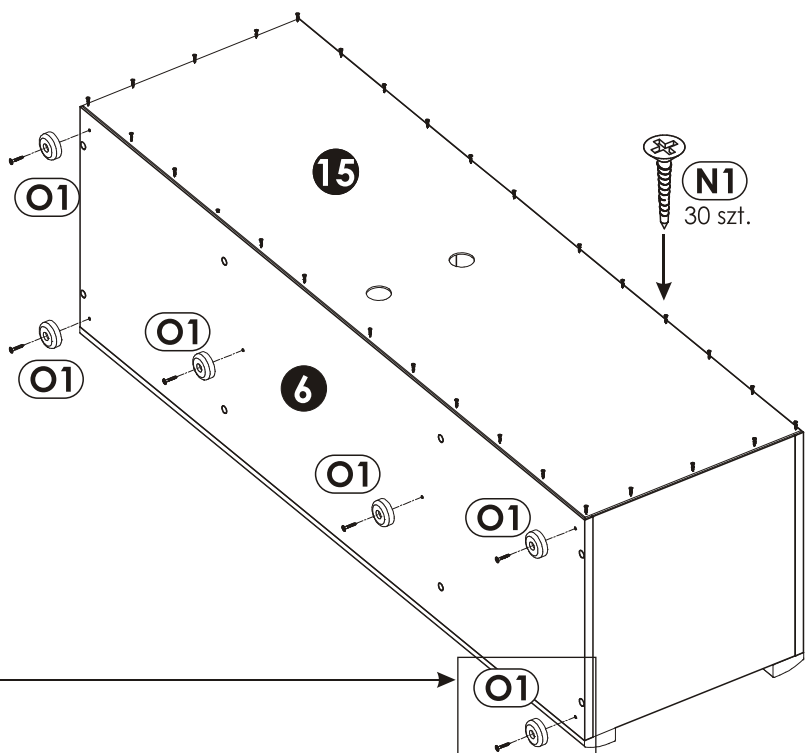
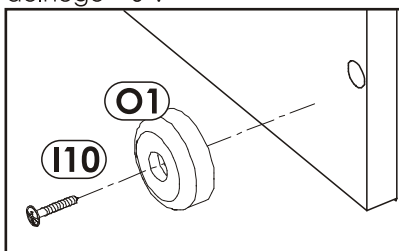
5

Uwaga!

Przed przybiciem ściany tylnej sprawdź przekątną bryły (A i B).



Za pomocą wkrętów "I 10" zamocuj stopki "O1" do wieńca dolnego "6".



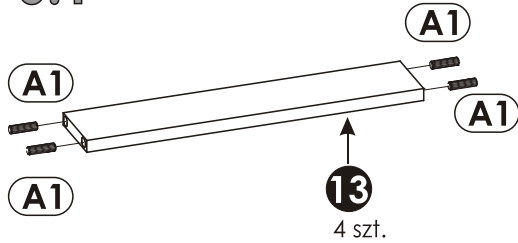
6 ▶

Złóż 4 kpl. szuflad.

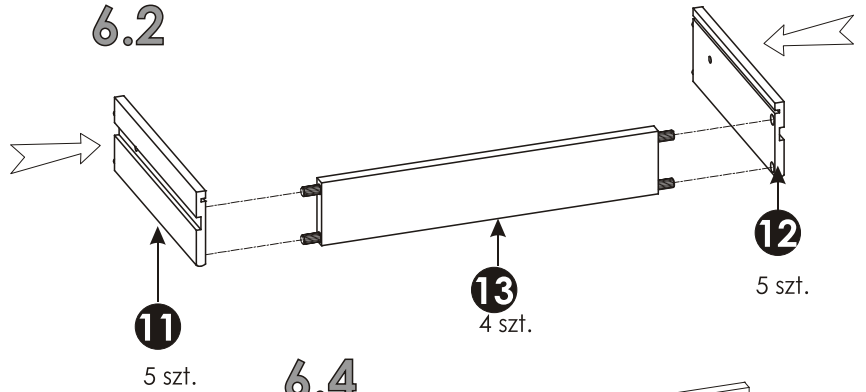
Uwaga!

W otwory, w które przychodzą kołki "A1", oraz w czole szuflady "10" użyj dodatkowo kleju "S".
 Przed przybiciem dna szuflady sprawdź przekątną bryły "a" i "b".

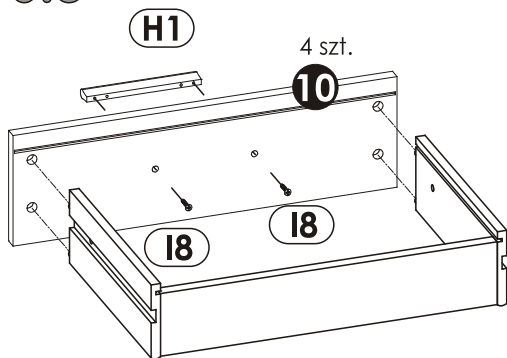
6.1



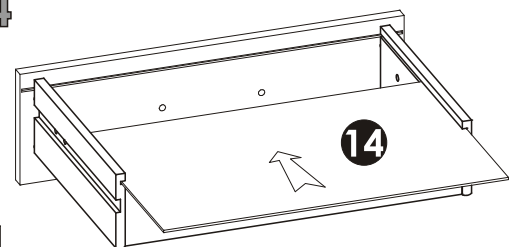
6.2



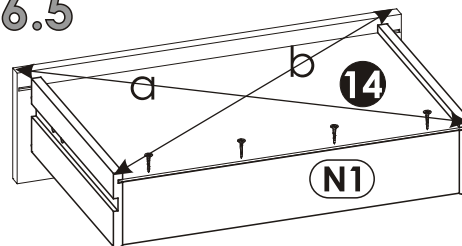
6.3



6.4



6.5

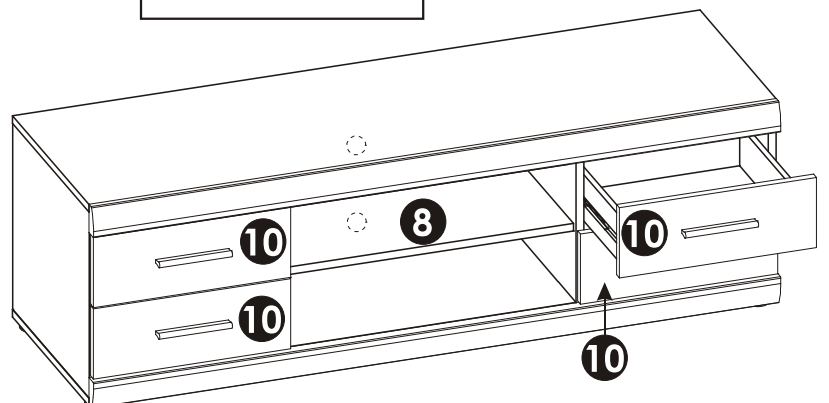
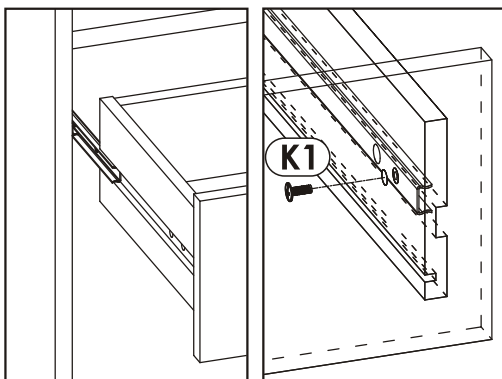
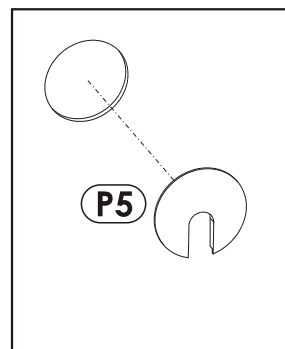


7 ▶

Zamontuj szuflady „10”.

Wysuń prowadnicę "T0" i nasuń na nią boczek szuflady według szkicu.

Dosuń szufladę na prowadnicę tak, aby można było przykręcić wkręt "K1" przez otwór znajdujący się w boczku szuflady (patrz szkic).



Włożyć półkę "8"
na podpórki "D2".



Uwaga !

Zasady użytkowania i konserwacji mebla.

- 1. Mebel powinien być użytkowany zgodnie z jego przeznaczeniem-w pomieszczeniach zamkniętych i zabezpieczonych przed działaniem warunków atmosferycznych.**
- 2. Montaż wyrobu musi być wykonany zgodnie z załączoną instrukcją.**
- 3. Wyrób nie może mieć zastosowania w saunie.**
- 4. Mebel wykonany jest z płyty drewnopochodnej, należy chronić go przed bezpośrednim i długotrwałym kontaktem z wodą (w szczególności przed zalaniem), oraz przed wysoką temperaturą (np. odparzenia).
Wilgoć może wnikać w materiał mebla i uszkodzić go.**
- 5. Do czyszczenia powierzchni należy stosować lekko wilgotną, miękką tkaninę, następnie wytrzeć do sucha.**
- 6. W przypadku powstania silniejszych zabrudzeń można użyć łagodnych środków myjących przeznaczonych do czyszczenia mebli.**
- 7. Nie należy używać do czyszczenia aktywnych środków chemicznych (np. usuwających kamień, rdzę, środków do czyszczenia ceramiki itp.).**
- 8. Za uszkodzenia powstałe w wyniku niestosowania się do powyższych zaleceń producent nie ponosi odpowiedzialności.**