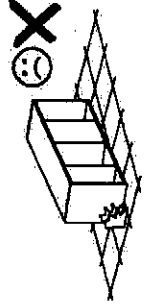
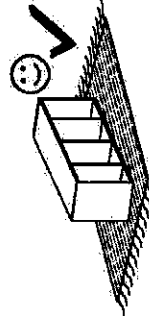
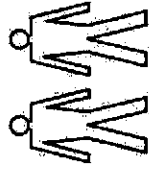
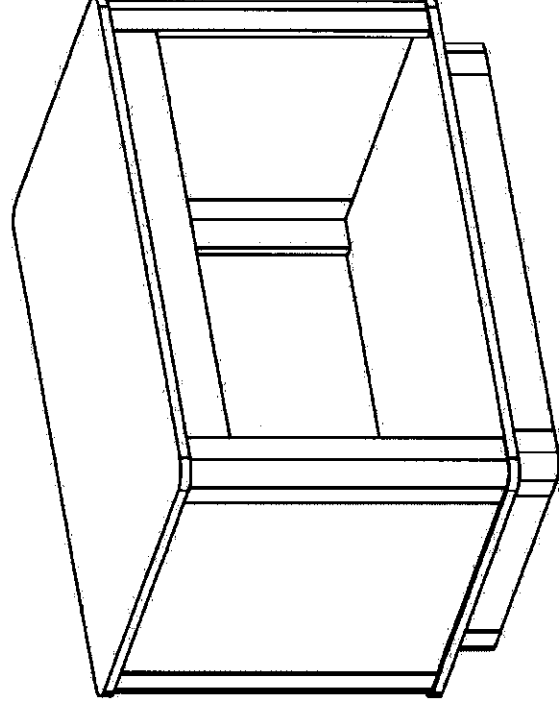
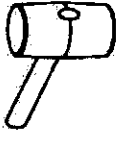


system NEVADA

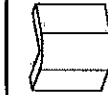
N19



Narzędzia potrzebne do montażu



W przypadku reklamacji proszę o podanie numeru pakowacza znajdującego się na kartonie



R - 4 St.



B - 28 St.



K - 24 St.



W - 8 St.



Z - 1 St.

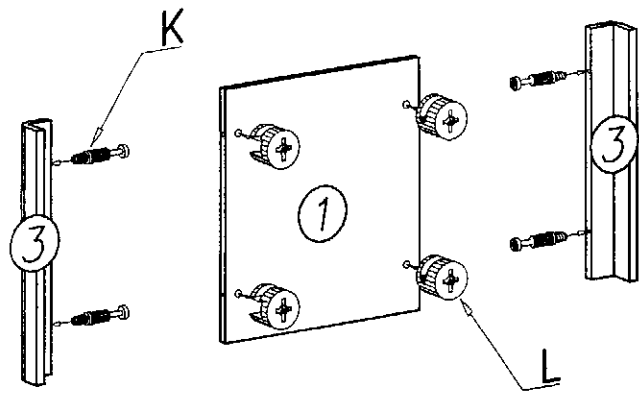


L - 24 St.

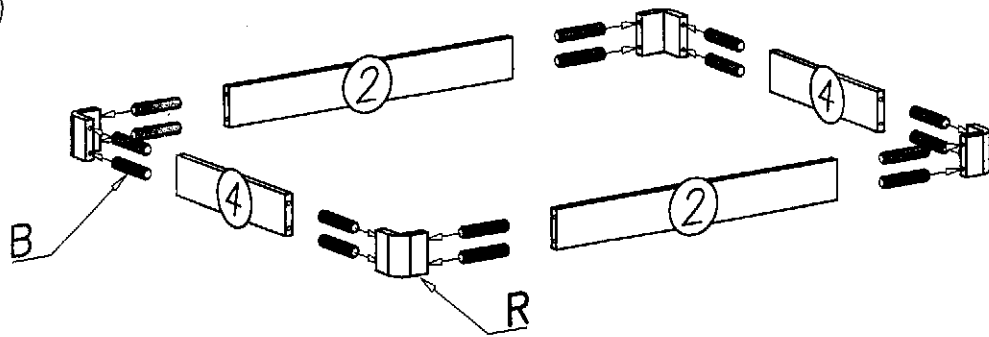


S - 1 St.

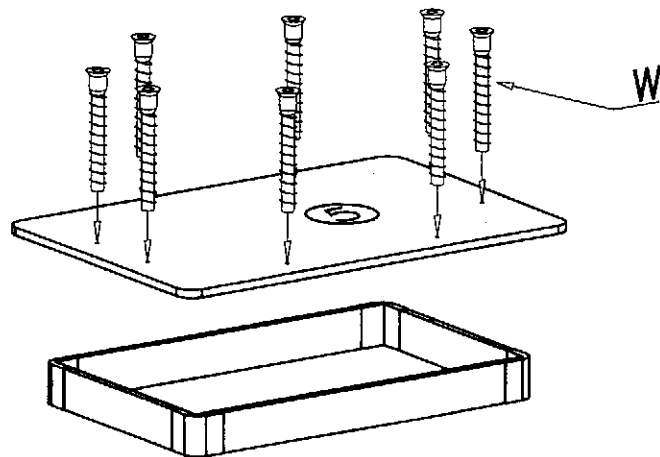
I



II



III



IV

